

DOKUMENTATION

LUFTMOTOR HUB : 120 MM
TYP 9000 & 9120

Betriebsanleitung : 582.149.110-DE - 1911

Date : 08/11/19

Ersetzt :

Änderung :

ÜBERSETZUNG DER ORIGINAL BETRIEBSANLEITUNG

WICHTIGER HINWEIS: Vor Lagerung, Installation oder Inbetriebnahme des Geräts bitte sämtliche Dokumente sorgfältig lesen (Einsatz nur von geschultem Personal).

ALLE IN DIESEM DOKUMENT ENTHALTENEN SCHRIFTLICHEN ANGABEN UND ABBILDUNGEN STELLEN DIE NEUESTEN PRODUKTINFORMATIONEN DAR. WIR BEHALTEN UNS DAS RECHT VOR, JEDERZEIT OHNE VORANKÜNDIGUNG ÄNDERUNGEN VORZUNEHMEN.

SAMES KREMLIN SAS

13, chemin de Malacher
38 240 - MEYLAN - France
☎ : 33 (0)4 76 41 60 60

www.sames-kremlin.com



BETRIEBS- UND WARTUNGSANLEITUNG

LUFTMOTOR

Hub 120 mm

Typ 5000 : # 146320000	Typ 6000 : # 105261
Typ 7000 : # 146330000	Typ 9000 : # 146340000
Typ 7120 : # 105270	Typ 9120 : # 105290

Betriebsanleitung: 574.150.113 - 1709
« MOT1 »

Datum: 16/09/17 - Ersetzt: 21/11/11

Änderung: Aktualisierung

ÜBERSETZUNG DER ORIGINAL BETRIEBSANLEITUNG

WICHTIGER HINWEIS: Vor Lagerung, Installation oder Inbetriebnahme des Geräts bitte sämtliche Dokumente dieser Anlage, sorgfältig lesen (Einsatz nur von geschultem Personal).

ALLE IN DIESEM DOKUMENT ENTHALTENEN SCHRIFTLICHEN ANGABEN UND ABBILDUNGEN STELLEN DIE NEUESTEN PRODUKTINFORMATIONEN DAR. WIR BEHALTEN UNS DAS RECHT VOR, JEDERZEIT OHNE VORANKÜNDIGUNG ÄNDERUNGEN VORZUNEHMEN.

SAMES KREMLIN SAS
13, chemin de Malacher
38 240 - MEYLAN - France
☎ : 33 (0)4 76 41 60 60

www.sames-kremlin.com

**BETRIEBSANLEITUNG
LUFTMOTOR**

INHALTSVERZEICHNIS DER BETRIEBSANLEITUNG

01. GARANTIE 2

02. SICHERHEIT 3

03. INSTALLATION 7

04. FUNKTION 9

05. BENUTZUNG 9

06. PNEUMATISCHE VERSCHLAUCHUNG 11

07. WARTUNG 13

08. ZERLEGEN / ZUSAMMENBAU 14

WEITERE UNTERLAGEN:

	ERSATZTEILLISTEN
Motorserie 5000	Dok. 573.510.050
Motorserie 6000	Dok. 573.511.050
Motorserie 7000 und 7120	Dok. 573.509.050
Motorserie 9000 und 9120	Dok. 573.508.050

Lieber Kunde,

Wir beglückwünschen Sie zum Kauf dieses Produktes.

Bei der Entwicklung und Herstellung sind wir mit größter Sorgfalt vorgegangen, damit dieses Teil zu Ihrer vollen Zufriedenheit arbeitet. Um die besten Ergebnisse mit dem Luftmotor zu erreichen, sollten Sie unbedingt diese Betriebsanleitung durchlesen und die Hinweise beachten.

Setzen Sie sich mit SAMES KREMLIN in Verbindung, wenn Sie mit diesem Gerät nicht zufrieden sind.

01. GARANTIE

Wir behalten uns das Recht vor, auch nach einer Bestellannahme, Änderungen und Verbesserungen an der Anlage vorzunehmen. Deswegen kann aber kein Regressanspruch geltend gemacht werden, auch wenn die Beschreibungen in den Betriebsanleitungen und Katalogen vom gelieferten Gerät abweichen.

Vor Versand wird jede Anlage in unserem Werk kontrolliert und getestet.

Um gültig zu sein, muss jede Beschwerden bezüglich eines Gerätes innerhalb 10 Tagen nach der Lieferung schriftlich formuliert werden.

SAMES KREMLIN garantiert, dass alle von uns hergestellten und mit einem Typenschild versehen Produkte zum Zeitpunkt des Verlassens des Werkes frei von Material- und Herstellungsfehlern sind.

SAMES KREMLIN wird innerhalb eines Jahr ab Verkaufsdatum alle Teile eines Produktes die von uns als schadhaft anerkannt und uns kostenfrei zugesandt wurden im Herstellerwerk reparieren oder austauschen.

Diese Garantie erstreckt sich nicht auf allgemeinen Verschleiß oder jeglicher Fehlfunktion auf Grund von Beschädigung, fehlerhafter Installation, nicht bestimmungsgemäßer Anwendung, Abrieb, Korrosion, falscher Wartung, unzulässigen Veränderungen oder Einbau von Teilen, die nicht SAMES KREMLIN Originalteil sind.

Diese Gewährleistungen hat keine Gültigkeit für Zubehörteile, die von SAMES KREMLIN verkauft jedoch nicht hergestellt wurden. Für diese Bauteile gelten die Gewährleistungen der jeweiligen Hersteller.

SAMES KREMLIN ist in keinem Fall haftbar für indirekte Schäden aus einem schadhaften Bauteil, insbesondere Folgeschäden an Produkten oder Produktionsunterbrechungen.

02. SICHERHEIT

ALLGEMEINE SICHERHEITSHINWEISE



ACHTUNG: Die nicht vorschriftsmäßige Verwendung dieses Geräts kann gefährlich sein. Lesen Sie die folgenden Sicherheitshinweise vor Inbetriebnahme des Geräts bitte aufmerksam durch.

Dieses Gerät darf nur durch entsprechend geschultes Personal verwendet werden. Der Werkstattleiter muss sich vergewissern, dass die Belegschaft alle Anweisungen und Sicherheitsvorschriften bezüglich dieses Geräts sowie weiterer Elemente und des Zubehörs der Anlage voll und ganz verstanden hat.

Vor Inbetriebnahme des Geräts lesen Sie bitte alle Bedienungs- und Wartungsanleitungen aufmerksam durch und beachten Sie Hinweisschilder.

Unsachgemäßer Gebrauch oder Betrieb des Geräts kann schwere Verletzungen verursachen. Dieses Gerät ist nur für den professionellen Gebrauch bestimmt. Es darf nur für den vorgesehenen Zweck eingesetzt werden.



















Schutzvorrichtungen an diesem Gerät, wie Motorhaube, Kupplungsschutz, Gehäuse, ggf. Erdungskabel, sowie weitere Vorrichtungen, wurden für eine sichere Benutzung dieses Gerätes entwickelt und angebracht. Der Hersteller lehnt jede Verantwortung für Körperschäden, Fehlfunktionen, Beschädigung der Geräte, und jegliche andere Fehler ab, die durch die ganze oder teilweise Entfernung, Modifikation oder unsachgemäße Handhabung der Schutzvorrichtungen oder anderen Geräteteilen entstehen.

Das Gerät nicht verändern oder umbauen. Nur von SAMES KREMLIN gelieferte oder zugelassene Teile oder Zubehör verwenden. Das Gerät in regelmäßigen Abständen prüfen. Defekte oder abgenutzte Teile ersetzen.

Den maximalen Arbeitsdruck nicht überschreiten.

Die gesetzlichen Bestimmungen zu Sicherheit, Brandschutz und Anschluss an das elektrische Versorgungsnetz des jeweiligen Bestimmungslands stets einhalten. Verwenden Sie ausschließlich Materialien oder Lösemittel, die mit den materialberührenden Teilen des Geräts kompatibel sind. (Siehe Datenblätter des Materialherstellers).

SICHERHEITSSYMBOLLE

					
Vorsicht Quetschgefahr	Gefahr: Hubwerk in Bewegung	Gefahr durch bewegliche Teile	Gefahr: Schöpfteller in Bewegung	Diesen Druck nicht überschreiten	Gefahr: Injektionsgefahr
					
Druckentlastungs- oder Ablassventil	Gefahr: Druckschlauch	Schutzbrille tragen	Schutzhandschuhe tragen	Gefahr durch ausströmende Gase	Gefahr: Heiße Oberflächen oder Teile
					
Gefahr: Elektrische Spannung	Gefahr: Entflammbar	Explosionsgefahr	Erdung	Gefahr (Anwender)	Gefahr schwerer Verletzungen

GEFAHREN DURCH FEUER, EXPLOSION, LICHTBÖGEN UND STATISCHE ELEKTRIZITÄT

Eine falsche Erdung, nicht ausreichende Belüftung, Flammen oder Funken können eine Explosion oder einen Brand verursachen und schwere Verletzungen verursachen. Zur Vermeidung dieser Gefahren, insbesondere beim Einsatz von Pumpen, sind unbedingt folgende Sicherheitsvorschriften einzuhalten:



- das Gerät, die zu behandelnden Teile, die Material und Reinigungsmittel enthaltenden Behälter erden,
- für ausreichende Belüftung sorgen,
- den Arbeitsbereich sauber und frei von Lappen, Papier und Lösemitteln halten,
- keine elektrischen Schalter bei Auftreten von Lösemitteldämpfen oder während des Abbaus betätigen,
- Arbeiten bei Funkenentladungen sofort einstellen,
- keine flüssigen Chemikalien im Arbeitsbereich lagern,
- Materialien mit möglichst hohem Flammpunkt verwenden, um der Gefahr der Bildung entzündlicher Gase und Dämpfe vorzubeugen (siehe Sicherheitsdatenblätter zu den Materialien),
- Fässer mit Deckeln versehen, um die Ausbreitung von Gasen und Dämpfen zu verringern.

GEFAHREN DURCH GIFTIGE MATERIALIEN



Giftige Materialien oder Dämpfe können bei Kontakt mit Körperteilen, Augen und Haut, aber auch bei Verschlucken oder Einatmen schwere Verletzungen verursachen. Es ist daher unbedingt erforderlich:

- sich über den verwendeten Materialtyp und die damit verbundenen Gefahren zu informieren,
- die zu verwendenden Materialien und Abfallstoffe in dafür geeigneten Bereichen zu lagern, das Material bei der Verwendung in einem für diesen Zweck vorgesehenen Behälter aufzubewahren,
- die Materialien gemäß den gesetzlichen Bestimmungen des jeweiligen Landes zu entsorgen,
- die vorgeschriebene Schutzkleidung zu tragen bzw. Schutzvorrichtungen zu verwenden, Schutzbrille, Gehörschutz, Handschuhe, Sicherheitsschuhe, Schutzanzüge und Atemschutzmasken zu tragen.

(Siehe das Kapitel „Individuelle Schutzausrüstung“ des SAMES KREMLIN Katalogs).



ACHTUNG!

Keine Lösemittel auf Basis von Halogenkohlenwasserstoffen oder Materialien, die diese Lösemittel enthalten, mit **Aluminium** oder **Zink in Berührung bringen**. Nichtbeachtung dieses Hinweises kann zu Explosionen führen, die schwere oder tödliche Verletzungen verursachen können.



BETRIEBSMITTELEMPFEHLUNG

Schutzvorrichtungen an diesem Gerät, wie Motorhaube, Kupplungsschutz, Gehäuse, ggf. Erdungskabel, sowie weitere Vorrichtungen, wurden für eine sichere Benutzung dieses Gerätes entwickelt und angebracht. Der Hersteller lehnt jede Verantwortung für Körperschäden, Fehlfunktionen, Beschädigung der Geräte, und jegliche andere Fehler ab, die durch die ganze oder teilweise Entfernung, Modifikation oder unsachgemäße Handhabung der Schutzvorrichtungen oder anderen Geräteteilen entstehen.

PUMPE



Vor der Kopplung von Motor und Pumpe muss der Anwender unbedingt deren Kompatibilität prüfen und sich mit den besonderen Sicherheitshinweisen vertraut machen. Diese sind in der Betriebsanleitung der Pumpe aufgeführt.



Der Luftmotor ist mit einer Pumpe zu koppeln. An dem Kopplungssystem dürfen unter keinen Umständen Veränderungen vorgenommen werden. Während des Betriebs die Hände von sich bewegenden Teilen fernhalten. Diese Teile sind sauber zu halten. Vor Inbetriebnahme oder Wartung der Motorpumpe bitte die Hinweise zur DRUCKENTLASTUNG aufmerksam lesen. Die einwandfreie Funktion der Druckentlastungs- und Ablassventile ist sicherzustellen.

SCHLÄUCHE

- Schläuche von Verkehrsbereichen, sich bewegenden Teilen und Heißbereichen fernhalten.
- Die Materialschläuche unter keinen Umständen Temperaturen von über 60°C oder unter 0°C aussetzen.
- Die Schläuche dürfen nicht dazu verwendet werden, das Gerät zu ziehen oder zu bewegen.
- Alle Schläuche und Verbindungsanschlüsse vor Inbetriebnahme des Geräts anziehen.
- Schläuche regelmäßig überprüfen und bei Beschädigung ersetzen.
- Den auf dem Schlauch angegebenen Arbeitsdruck nicht überschreiten.

VERWENDETE MATERIALIEN

In Anbetracht der Vielfalt der benutzten Materialien ist es unmöglich, die vollständigen technischen Daten und Wechselwirkungen dieser Materialien zu kennen. Daher kann SAMES KREMLIN in folgenden Fällen keine Haftung übernehmen:

- Unverträglichkeit der materialführenden Werkstoffe mit dem Spritzmaterial,
- Risiken für Bediener und Umfeld,
- Abnutzungen und Funktionsstörungen der Geräte und Anlagen, durch falsche Benutzung,
- Qualität des Endproduktes,

Der Bediener muss über potenzielle Gefahren, wie schädliche Dämpfe, Feuer und Explosionen Bescheid wissen und verhindern. Er muss über die Risiken bezüglich einer sofortigen Gefahr und der Gefahren, die von wiederholenden Einwirkungen zu erwarten sind, informiert werden.

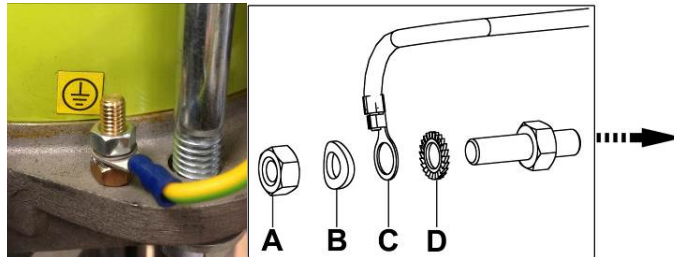
SAMES KREMLIN lehnt jegliche Verantwortung, im Falle von körperlichen oder psychischen Verletzungen und auch von direkten oder indirekten Sachschäden ab, die durch die Benutzung von chemischen Substanzen entstanden sind.

SPEZIELLE SICHERHEITSANWEISUNGEN

MOTOR AUFSCHRIFT

 F	MISE EN GARDE	 GB	WARNING	
<ul style="list-style-type: none">- Les fluides sous haute pression peuvent transpercer la peau et provoquer des blessures graves pouvant nécessiter l'amputation.- Écartez-vous de la buse de pulvérisation ou d'extrusion.- N'arrêtez jamais une fuite avec la main.- EN CAS DE BLESSURE, CONSULTEZ UN MEDECIN IMMÉDIATEMENT.- L'installation dans des zones confinées de matériels de pulvérisation ou d'extrusion de produit, de rinçage ou de nettoyage utilisant des liquides inflammables peut provoquer des incendies ou des explosions.- Les flammes nues, les étincelles et les arcs électriques peuvent enflammer des vapeurs inflammables.- IMPORTANT : ÉLIMINER TOUTE SOURCE DE CHARGE ÉLECTROSTATIQUE.- Reliez à la terre tous les matériels situés dans la zone de travail, y compris les moto-pompes, les flexibles et les pièces à traiter.- Éloignez vous des pièces en mouvement.- Ne dépassez pas les pressions maxi d'utilisation de la moto-pompe ni d'aucun composant de l'installation.	    	<ul style="list-style-type: none">- Liquids under high pressure can pierce the skin, causing serious injury and possible amputation.- Keep clear of gun nozzle or spray tip.- Never stop a leak with your hand.- IN CASE OF INJURY, GET IMMEDIATE SURGICAL TREATMENT.- Spray painting, flushing or cleaning equipment with flammable liquids in confined areas can result in fire or explosion.- Open flames, sparks and electrical arcs can ignite flammable vapors.- IMPORTANT: ELIMINATE ALL IGNITION SOURCES.- Ground all equipment in spray area, including pumps, hoses and objects being sprayed.- Keep clear of moving parts.- Do not exceed pressure rating of pump or any system component.	SAFETY INSTRUCTIONS	REXSON / MOT13
PRESCRIPTIONS DE SÉCURITÉ			<ul style="list-style-type: none">- Read instructions manual / user manual.- Relieve pressure before servicing pump.- Check hoses and fittings daily.- Before using, flush unit with material or solvent to remove any remaining factory test fluid.	
ÉTIQUETTES SÉCURITÉ DISPONIBLES GRATUITEMENT SUR DEMANDE		DANGER / WARNING	SAFETY TAGS FREE OF CHARGE ON REQUEST	

ERDUNG DES LUFTSMOTORS



Lösen Sie die Mutter (A), entfernen Sie die Scheibe (B) und stecken Sie den Kabelschuh (C) des Erdungskabels (min. 1,5 mm²) zwischen Scheibe (B) und Zahnscheibe (D) auf die Schraube. Ziehen Sie die Mutter wieder an. Schließen Sie das andere Ende des Erdungskabels an eine wirkliche „Erde“ an, die den rechtlichen Vorschriften des Landes entspricht.

Lassen Sie den Erdungsanschluss von einem qualifizierten Elektriker prüfen. Wenn der Potentialausgleich durch die Erdung nicht gewährleistet ist, sind die Klemme, das Erdungskabel und der Erdungspunkt zu prüfen. Das Gerät erst verwenden, wenn der Potentialausgleich sichergestellt ist.

VERBINDUNG MIT DER DRUCKLUFTVERSORGUNG

Um den Ordnungsgemäßen Betrieb und eine hohe Verfügbarkeit des Motors sicherzustellen, ist es wichtig die Druckluft zu filtern und Öl frei zu halten.

Um den Druckentlastungsanweisungen folgen zu können, ist es zwingend erforderlich, ein Druckluftentlastungsventil zwischen Manometer und Luftmotor (so nah wie möglich an den Motor) zu installieren.

Der Innendurchmesser des Luftversorgungsschlauches muss mind. 19 mm betragen.

Der Motor wurde im Werk geprüft. Trotzdem sollte er vor dem Einbau einige Minuten bei einem Luftdruck von max. 1 bar laufen.

Danach wie folgt vorgehen:

1. Den Motor mit dem Hydraulikteil verbinden
2. Die Luftversorgung an den Motor anbringen
3. Den Luftdruck am Druckluftregler einstellen

03. INSTALLATION

■ TRANSPORT

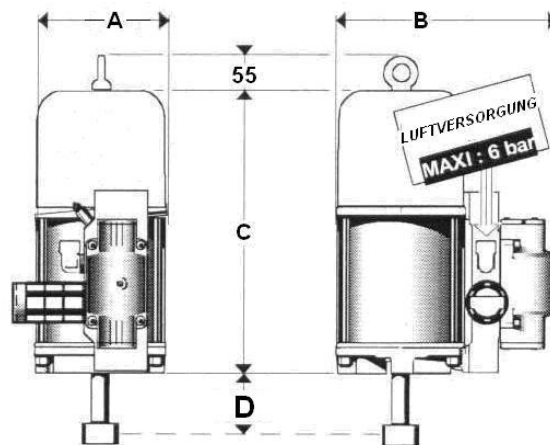
Die Ringschraube dient nur zum Transport des Motors und des Hydraulikteils und nicht zum Transport der kompletten Anlage.

Niemals den Motor in eine Flüssigkeit eintauchen.

■ LAGERUNG

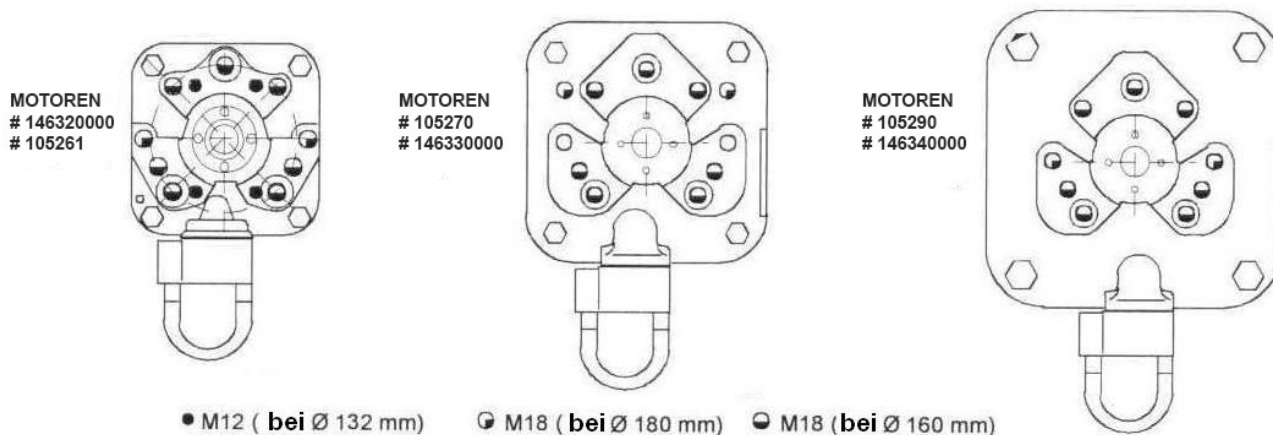
Trocken lagern, nachdem die Lufteingänge mit einem Stopfen geschlossen wurden.

■ ABMESSUNGEN UND TECHNISCHE DATEN



Motor # :	146 320 000	105 261	105 270	146 330 000	105 290	146 340 000
A	204 mm		262 mm		324 mm	
B	345 mm		400 mm		462 mm	
C	440 mm					
D	63,5 mm	137 mm	237 mm	137 mm	237 mm	137 mm
Ø Zylinder	190 mm		250 mm		310 mm	
Arbeitshub	120 mm					
Max. Hub	132 mm					
Ø Druckluftanschluss	3/4" G					
Schalldämpfer	1"					
Lautstärke dBA (Durchschnittswerte)	70					
Kg	21		26		35	

■ GEWINDESCHEMA DER PUMPENFLANSCH



■ BESCHREIBUNG DES KENNZEICHNUNGSSCHILDES

Bezeichnung in
Übereinstimmung
mit den ATEX
Richtlinien

REF / SERIE	MOTEUR / MOTOR	POMPE / PUMP	MOTO-POMPE / MOTOR-PUMP
○ Max.pres.(bar/psi)			○
SAMES KREMLIN STAINS FRANCE		Ex II 2 G CE	RATIO

SAMES KREMLIN STAINS FRANCE	Name und Adresse des Herstellers
MOTEUR / MOTOR	Motor- und Seriennummer vergeben durch SAMES KREMLIN. Die 2 ersten Ziffern geben das Herstellungsjahr an.
POMPE / PUMP	-
MOTO-POMPE / MOTOR-PUMP	-
Ex II 2 G CE	CE : Europäische Konformität Ex : Für den Einsatz in Ex-Zonen II: Gruppe II 2: Kategorie 2 Lackiergerät für die Verwendung in Bereichen, in denen mit einer explosionsfähigen Atmosphäre, durch Gase, Dämpfe, Farbnebel, gelegentlich zu rechnen ist. G: Gas

■ LUFTANSCHLUSS

LUFTVERSORGUNG: Jede Querschnittsverengung der Luftversorgung zum Motor kann die Leistung drastisch reduzieren. Der Luftdruckeingang darf max. 6 Bar betragen.

04. FUNKTION

■ EINSATZ

Diese Motortypen wurden für den Antrieb von SAMES KREMLIN Hydraulikteilen entwickelt. Um das richtige Übersetzungsverhältnis und die erwartete Ausflussrate zu bekommen, dürfen nur zugelassene Kombinationen verwendet werden.

■ FUNKTIONSBESCHREIBUNG

Die mit Druckluft angetriebenen Motoren, machen eine lineare Bewegung in zwei Richtungen (Auf-Ab). Die Umsteuerung der Richtung erfolgt durch:

- ein 4/2 Wege Impulsventil,
- zwei Endschalter,
- ein 5/2 Wege Umschaltventil.

05. BENUTZUNG

Schutzvorrichtungen an diesem Gerät, wie Motorhaube, Kupplungsschutz, Gehäuse, ggf. Erdungskabel, sowie weitere Vorrichtungen, wurden für eine sichere Benutzung dieses Gerätes entwickelt und angebracht. Der Hersteller lehnt jede Verantwortung für Körperschäden, Fehlfunktionen, Beschädigung der Geräte, und jegliche andere Fehler ab, die durch die ganze oder teilweise Entfernung, Modifikation oder unsachgemäße Handhabung der Schutzvorrichtungen oder anderen Geräteteilen entstehen.

■ REGELUNG

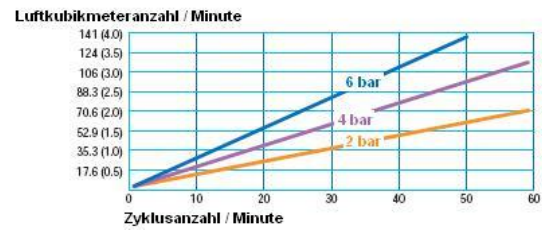
Die Druckerhöhung der Luftversorgung zum Motor führt zu einer Erhöhung der Hubzahlen, des Materialdruckes und der Ausflussrate.

LUFTVERBRAUCH DER MOTOREN			
Motorkraft bei 6 Bar Lufteingang			
Typ	daN	Typ	daN
5000	1700	7000	2940
6000	1700	9000	4520

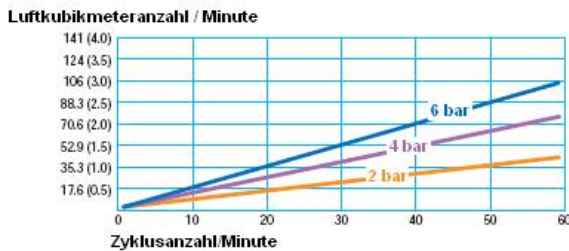
Typ 5000



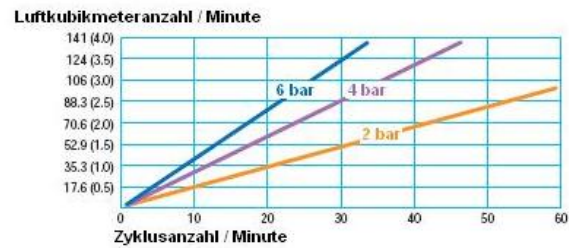
Typ 7000



Typ 6000



Typ 9000



■ FEHLERSUCHE

Sie müssen, vor jeder Arbeit an der Pumpe, das Druckentlastungsverfahren durchführen:

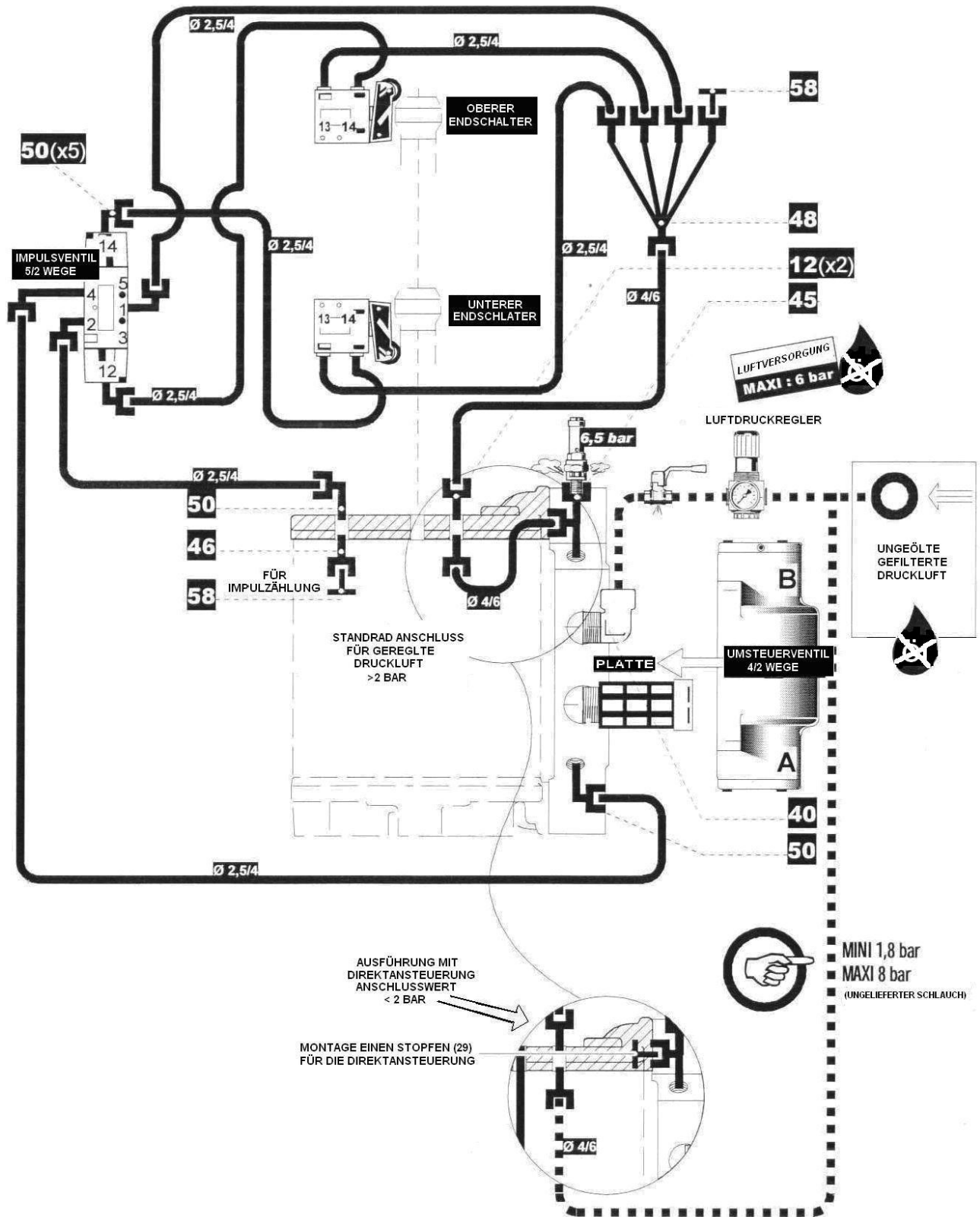
- Sperren Sie den Luftergang mit dem Druckentlastungsventil ab, um die Restluft zu entsorgen.
- Öffnen Sie das Entleerungsventil oder die Pistole, um die Materialseite druckfrei zu machen.

ACHTUNG: Kontrollieren Sie zuerst die Übereinstimmungen der Verschlauchung mit dem pneumatischen Schema.

BESCHREIBUNG	FEHLER	LÖSUNG
Motorkolben blockiert	Endschalter defekt	Überprüfung oder Austausch des Endschalters
	Impulsventil defekt	Überprüfung und wenn nötig Austausch des Impulsventil
	Umsteuerventil defekt	Überprüfung und Austausch des Umsteuerventil
Geringer Materialausfluss	Undichtigkeit	Überprüfung oder Austausch der Kolbendichtung
		Überprüfung der Impuls- und Umsteuer-Ventildichtung
	Verschmutzter Schalldämpfer	Den Schalldämpfer reinigen oder austauschen
Undichtigkeiten am Motor	Falsch montierte Dichtungen am Umsteuerventil	Dichtungen richtig montieren
	Defekt am Umsteuerventil	Überprüfen und ersetzen

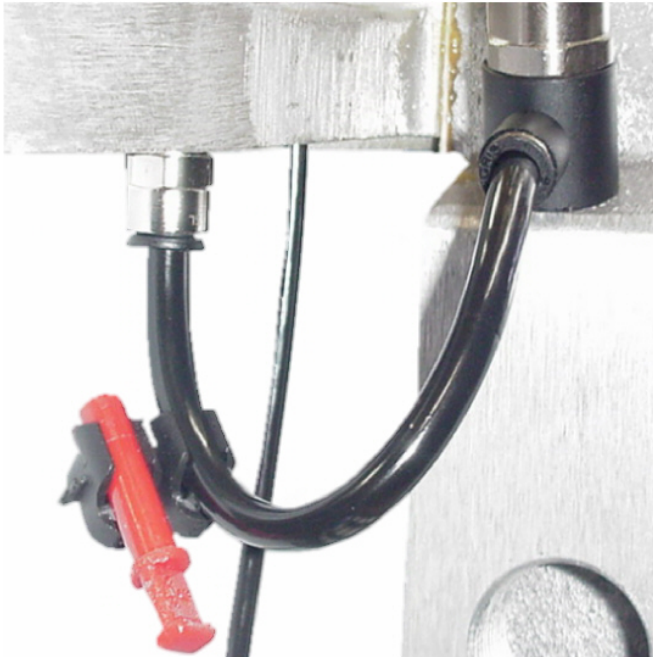
06. PNEUMATISCHE VERSCHLAUCHUNG

Pneumatisches Schema



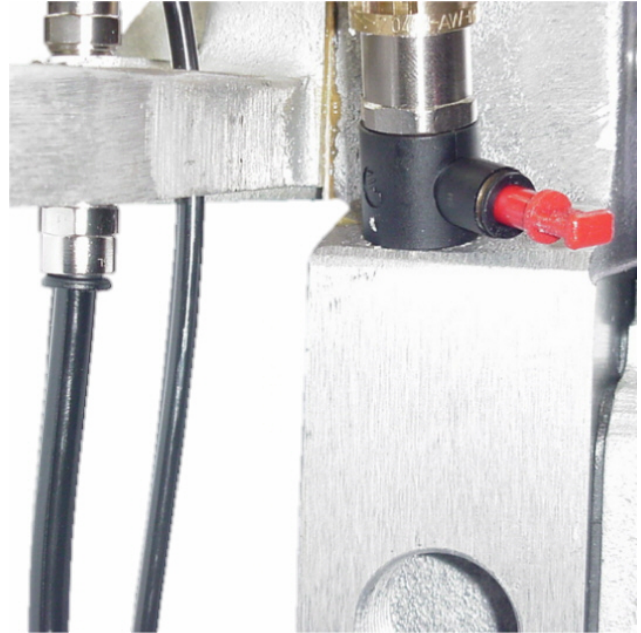
Typen 5000 - 6000 - 7000 - 9000

Standard Anschluss



Alle im Werk montierten Motoren sind mit der **Standard-Verschlauchung** ausgestattet. Der Startwert des Motors liegt bei etwa 1,5 bar.

Direkt Einspeisung Steuerluft



Wenn ein Startwert von etwa 0,5 Bar gewünscht ist, muss die Steuerluft direkt eingespeist werden.

07. WARTUNG

■ VORBEUGENDE WARTUNG



VORSICHT

VOR JEDER WARTUNG SIND UNBEDINGT DIE DRUCKENTLASTUNGS- UND SICHERHEITSANWEISUNGEN ZU BEACHTEN.

Der Motor hat die ATEX Zulassung, deswegen darf er nie verändert werden. Bei Nichtbeachtung dieser Anordnung, können wir keine Verantwortung für eine einwandfreie, regelkonforme Funktion der Pumpe übernehmen.

Schutzvorrichtungen an diesem Gerät, wie Motorhaube, Kupplungsschutz, Gehäuse, ggf. Erdungskabel, sowie weitere Vorrichtungen, wurden für eine sichere Benutzung dieses Gerätes entwickelt und angebracht. Der Hersteller lehnt jede Verantwortung für Körperschäden, Fehlfunktionen, Beschädigung der Geräte, und jegliche andere Fehler ab, die durch die ganze oder teilweise Entfernung, Modifikation oder unsachgemäße Handhabung der Schutzvorrichtungen oder anderen Geräteteilen entstehen.

Der Motor wurde so gebaut, dass er mit geringem Wartungsaufwand betrieben werden kann (gefilterte Luft ist notwendig). Vorbeugend sollten nach einem Jahr Betriebszeit folgende Punkte überprüft werden:

- Verschmutzung der Luftfilter,
- mögliche Luft Leckagen,
- mögliche Risse im Luftversorgungsschlauch,
- ordnungsgemäße Verbindung der Anschlüsse,
- Luftdruckregler- und Manometer Zustand,
- gelöste Muttern,
- Zustand des Schalldämpfer,
- Befestigung der Motorhaube,
- Zustand des Sicherheitsventils,
- Zustand des Entlastungsventils.

08. ZERLEGEN / ZUSAMMENBAU

■ VORBEUGENDE WARTUNG

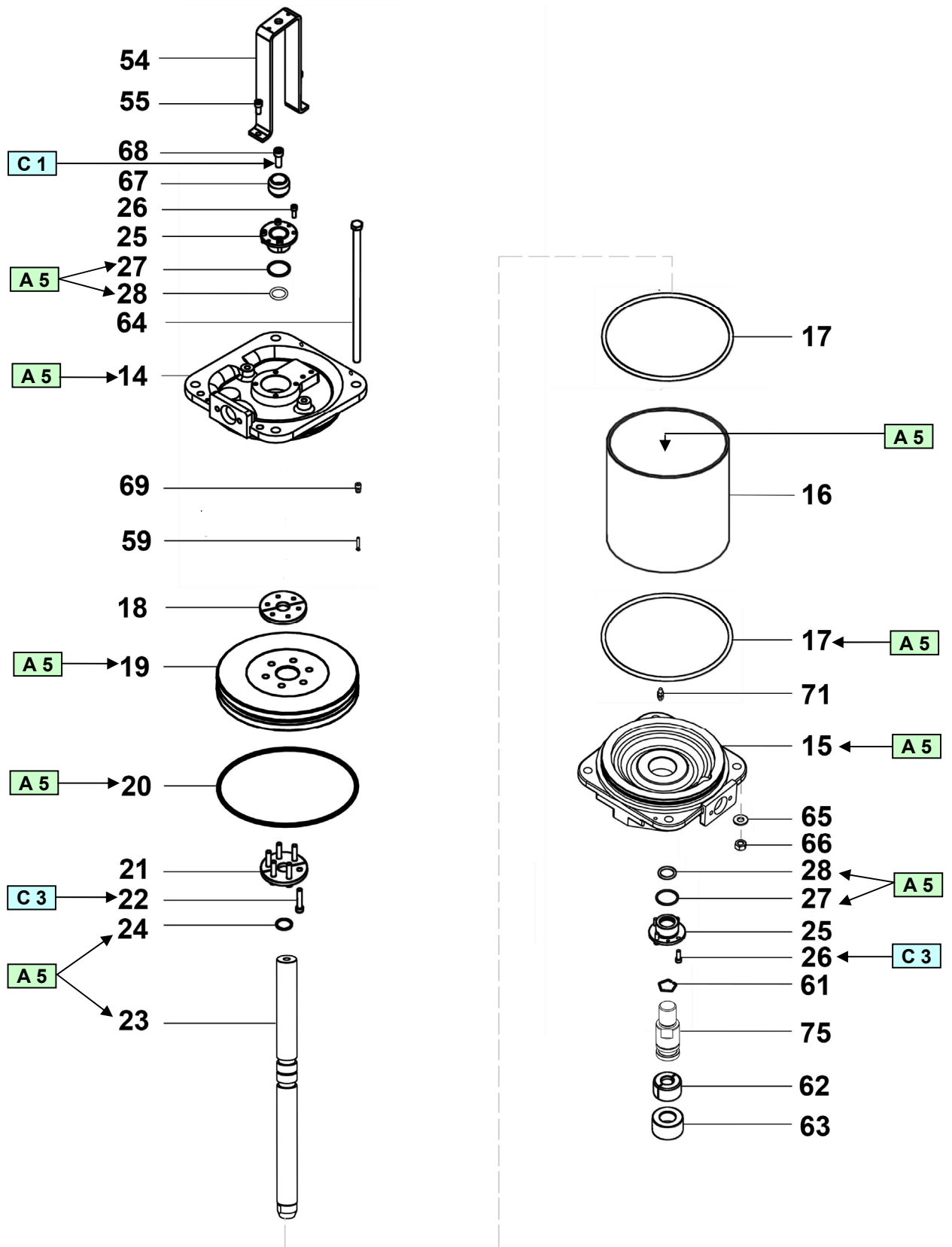
Schutzvorrichtungen an diesem Gerät, wie Motorhaube, Kupplungsschutz, Gehäuse, ggf. Erdungskabel, sowie weitere Vorrichtungen, wurden für eine sichere Benutzung dieses Gerätes entwickelt und angebracht. Der Hersteller lehnt jede Verantwortung für Körperschäden, Fehlfunktionen, Beschädigung der Geräte, und jegliche andere Fehler ab, die durch die ganze oder teilweise Entfernung, Modifikation oder unsachgemäße Handhabung der Schutzvorrichtungen oder anderen Geräteteilen entstehen.

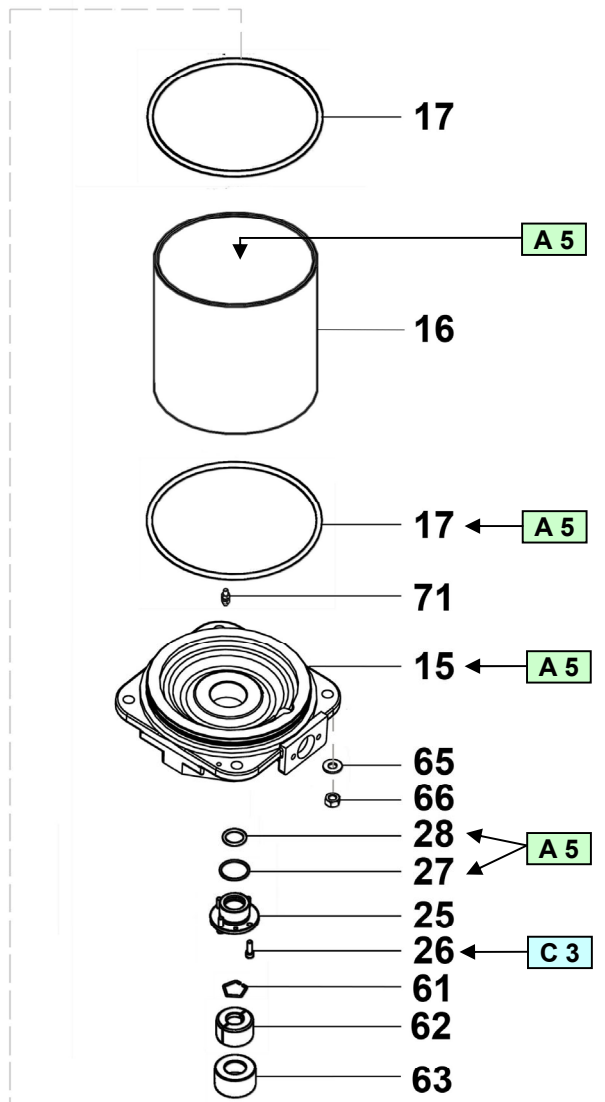
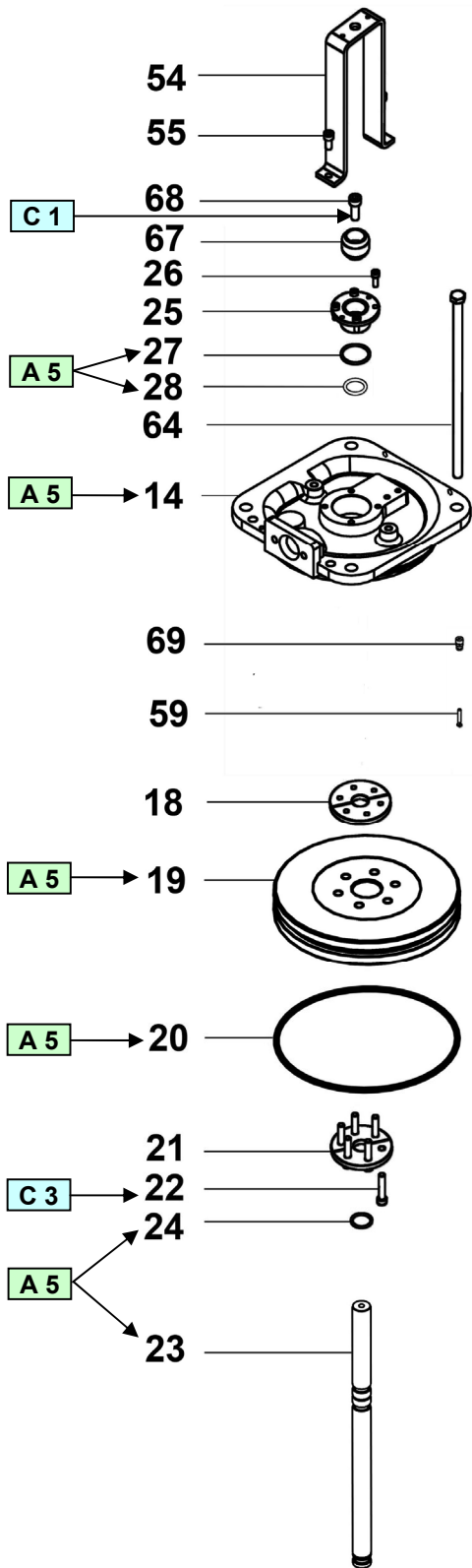
Pos.	Montage-Hinweis	Bezeichnung	Artikel-Nr.
A2	Grafit-Fett	Dose mit Grafit Fett (450 g)	560.420.005
A5	Hochleistungsfett	Dose mit Fett Kluber Petamo GHY 133N (1 kg)	560.440.005
C 1	Mittelfester anaerober Kleber	Loctite 577 (250 ml)	554.180.015
C2	Niedrigfester anaerober Kleber	Loctite 222 (50 ml)	554.180.010
C 3	Hochfester anaerober Kleber	Loctite 270 (50 ml)	554.180.004

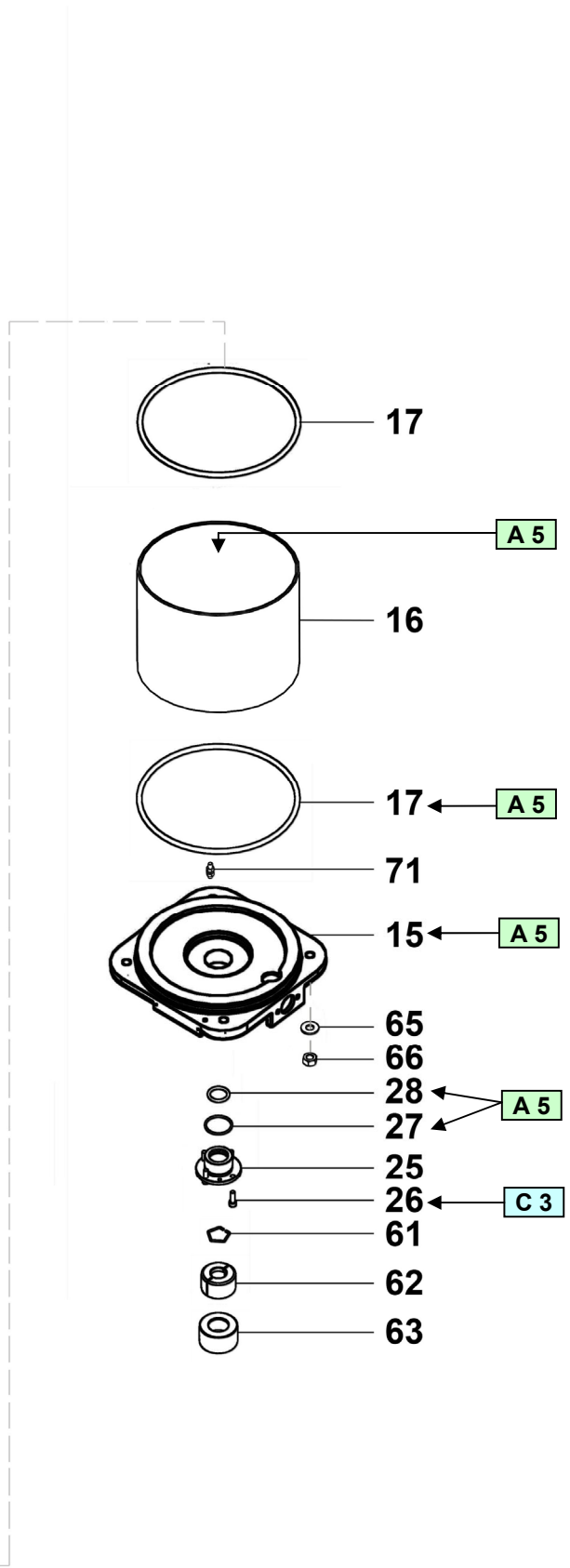
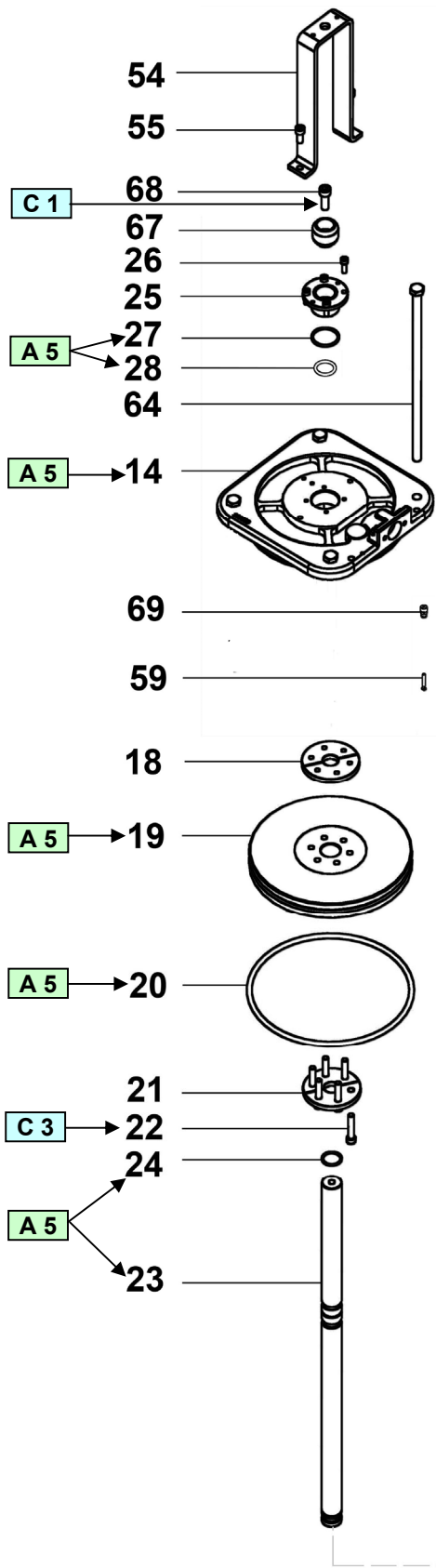
Die Reparaturen umfassen den Austausch von defekten Teilen und die Reinigung der Teile. Die Reinigung erfolgt mit einem verträglichen, nicht abrasiven, Mittel. Die O-Ringe werden mit einem geeigneten Fett eingesetzt. Beachten Sie, dass die eingesetzten O-Ringe frei von Beschädigung sind.

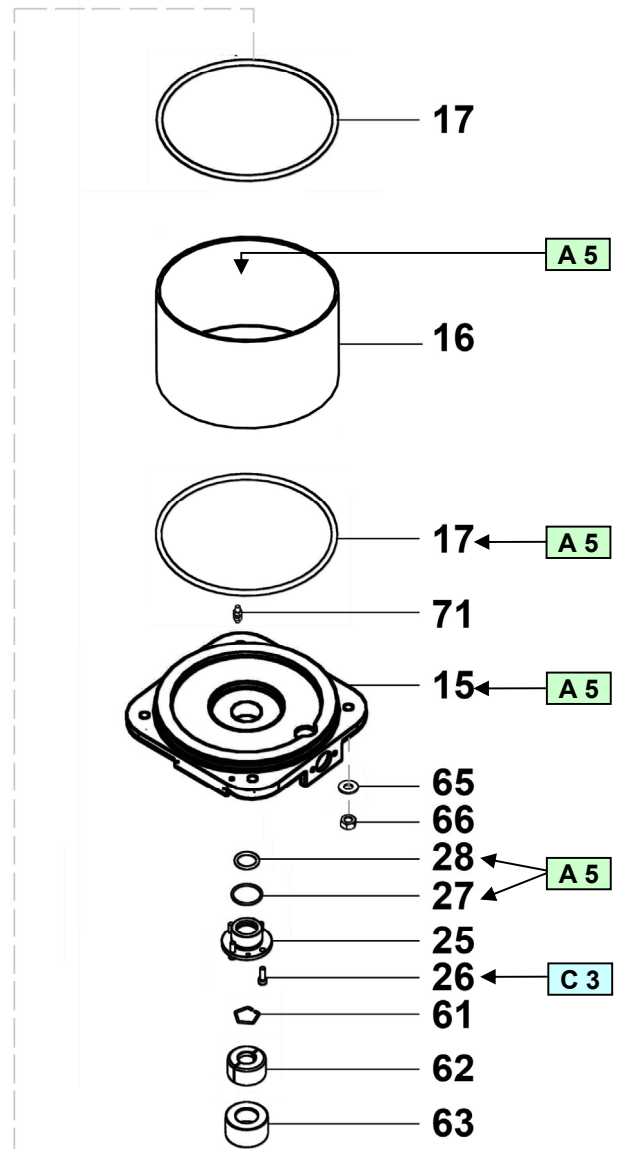
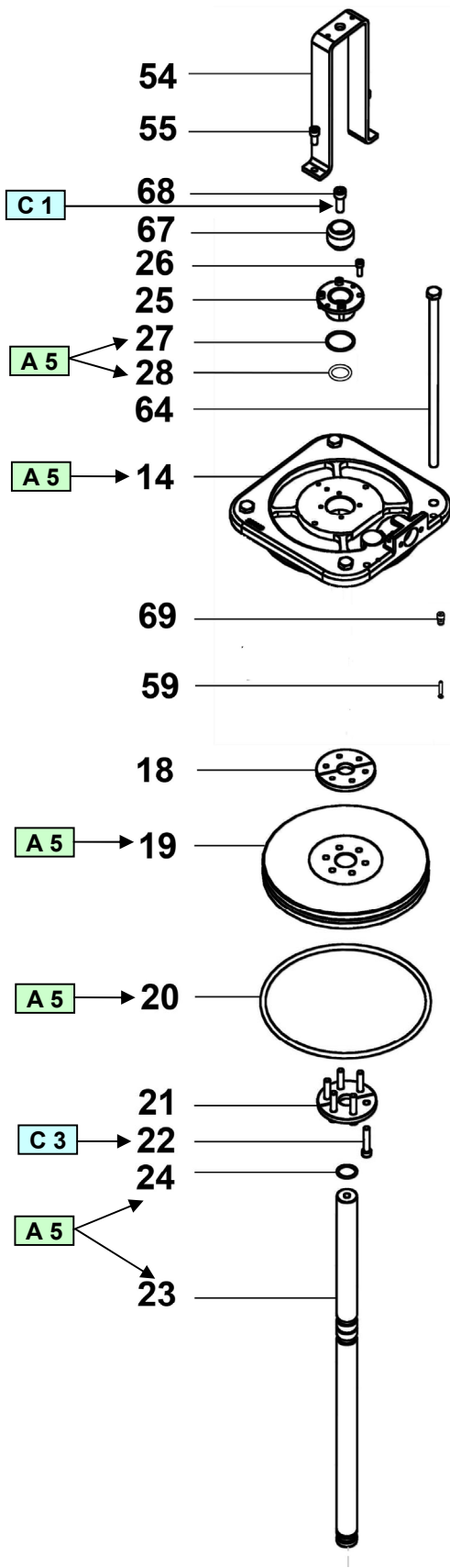
■ EINZELTEILE DER MOTORE

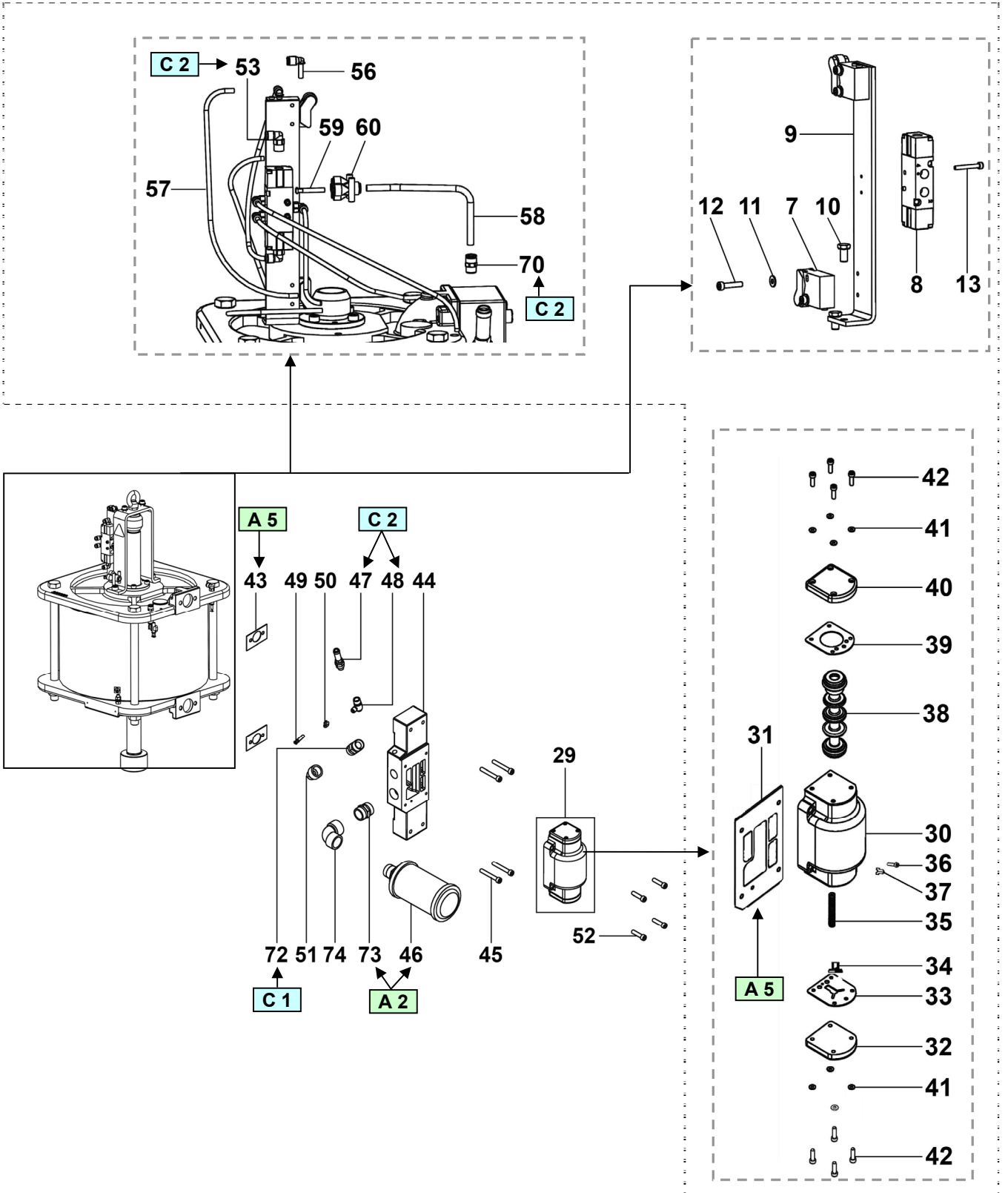
146 320 000











Motor und Hydraulikteil trennen:

- 1/ Den Motor in der oberen bis mittleren Position anhalten,
- 2/ Die Luftversorgung zum Motor unterbrechen,

Die Druckentlastungsanweisungen beachten!

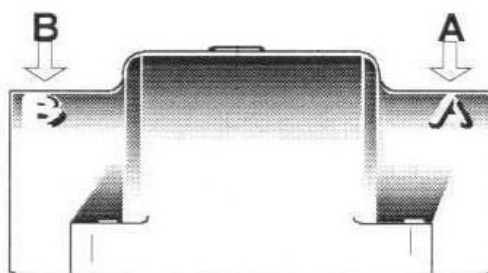
- 3/ Den Sicherungsring (61) entfernen,
- 4/ Die Hülse (63) anheben,
- 5/ Die Kupplung (62) und die Hülse entfernen,
- 6/ Die Motorbefestigungsschrauben lösen,
- 7/ Den Motor abnehmen.

Demontage der Ventile und Endschalter:

- 1/ Die Schrauben (2) lösen und die Unterlegscheiben (3) entnehmen,
- 2/ Die Haube (6) abnehmen und die Schlauchverbindungen lösen (57 & 58),
- 3/ Die Schrauben lösen (52), das Umsteuerventil (29) abnehmen und die Grundplattendichtung (31) entfernen,
- 4/ Die 4 Schrauben (45) lösen und die Grundplatte (44) entfernen,
- 5/ Die Flachdichtungen (43) entfernen,
- 6/ Die Schrauben (55) lösen und die Halterung (54) entfernen,
- 7/ Die Schrauben (2) lösen und die Einheit Endschalter/Impulsventil entnehmen,
- 8/ Die 2 Schrauben (10) lösen und das Impulsventil (8) entnehmen,
- 9/ Die Schrauben (12) lösen und die Endschalter (7) entnehmen,
- 10/ Die Schraube (5) und den Nocken (67) entnehmen,
- 11/ Die defekten Teile austauschen.

Zum Zusammenbau den Anweisungen in umgekehrter Reihenfolge folgen:

- Wenn Sie die Endschalter (7) ersetzen, schieben Sie sie an die gegenüberliegende Seite der Kolbenstange und schrauben sie dort fest.
- Die Rollen müssen durch die Kolbenstange gedrückt werden.
- Die Elemente nach dem pneumatischen Schema wieder Verschlauchen.
- Die Grundplattendichtung des Umsteuerventils (31) auf Grund der Markierung A und B orientieren (29).



Austausch der Dichtungen des Deckel- und Bodenflansches und des Kolbens:

- 1/ Die Schraube (5) abschrauben und den Schaltnocken (67) abnehmen,
- 2/ Die 4 Muttern (66) abschrauben, die Scheiben (65) und die 4 Verbindungsbolzen (64) entfernen.
- 3/ Den Deckelflansch (14), den Zylinder (16), den Bodenflansch (15) und die Einheit Kolbenstange/Kolben abnehmen.
- 4/ Die O-Ringe (27) der Flansche kontrollieren und austauschen, wenn es nötig ist.
- 5/ Die Schrauben (22) entfernen, den Flansch (2 Teile) (21) und den Gegenflansch (2 Teile) (18) abnehmen,
- 6/ Die Kolbenstange (23) mit dem Kolben herunterziehen.
- 7/ Den O-Ring (24) kontrollieren und ihn austauschen, wenn es nötig ist.
- 8/ Den O-Ring des Kolbens (20) kontrollieren und ihn austauschen, wenn es nötig ist. Dann den Kolben (19) abnehmen.

Zum Zusammenbau folgen Sie der Anleitung in umgekehrter Reihenfolge. Passen Sie auf folgende Punkte auf:

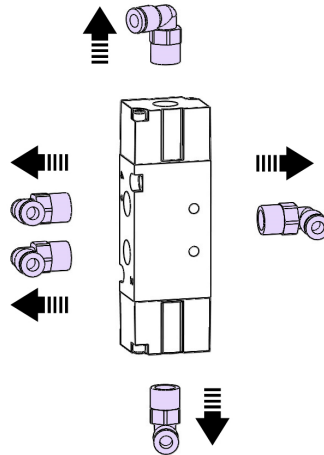
- Schritt 5/: Den Gegenflansch (18) und die Schrauben (22) mit Kleber « LOCTITE N° 518 » versehen, um die Abdichtung der Einheit Kolben/Stange sicher zu stellen.
- Schritt 8/: Montage des O-Rings des Kolbens (20): Zuerst den O-Ring (leicht gefettet mit dem speziellen pneumatischen Fett) in die Nut des Kolbens einlegen. Positionieren Sie die Einheit Kolbenstange/Kolben/O-Ring über dem Zylinder. Drücken Sie auf die Seite der Dichtung bis die Einheit Stange/Kolben in den Zylinder gleitet.

Austausch der Lagerdichtung

- 1/ Die 4 Schrauben (26) lösen,
- 2/ Das Lager (wenn nötig mittels der M6 Gewindebohrung) herausziehen.
- 3/ Die O-Ringe (27 & 28) überprüfen und wenn nötig wechseln.

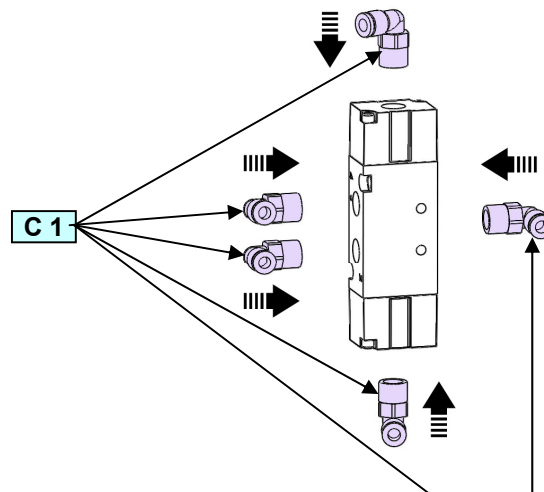
Demontage des 5/2 Wege Ventil (Pos. 8)

- 1/ Die beiden Schrauben (2) mit einem 5er Inbus Schlüssel abschrauben und die Scheiben (3) abnehmen,
- 2/ Den Deckel (6) und die Luftschläuche (57) und (58) abnehmen,
- 3/ Die beiden Schrauben (13) mit einem 2,5er Inbus abschrauben und das Ventil (8) abnehmen,
- 4/ Die Winkelanschlüsse (53) mit einem 10er Schlüssel abschrauben.



Zum Zusammenbau folgen Sie der Anleitung in umgekehrter Reihenfolge. Passen Sie auf folgende Punkte auf:

- Schritt 4/: Die Gewinde der Winkelanschlüsse (53) mit Kleber « LOCTITE n° 222 » versehen.

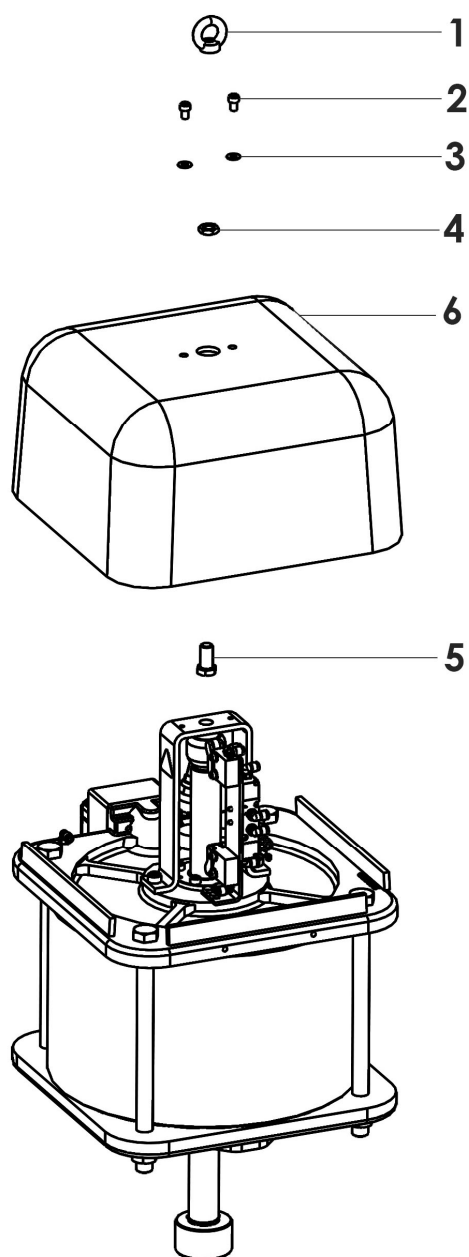
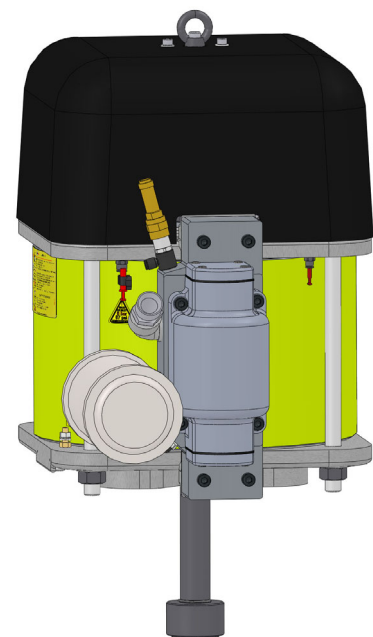


Demontage des Umsteuerventils (Pos.29)

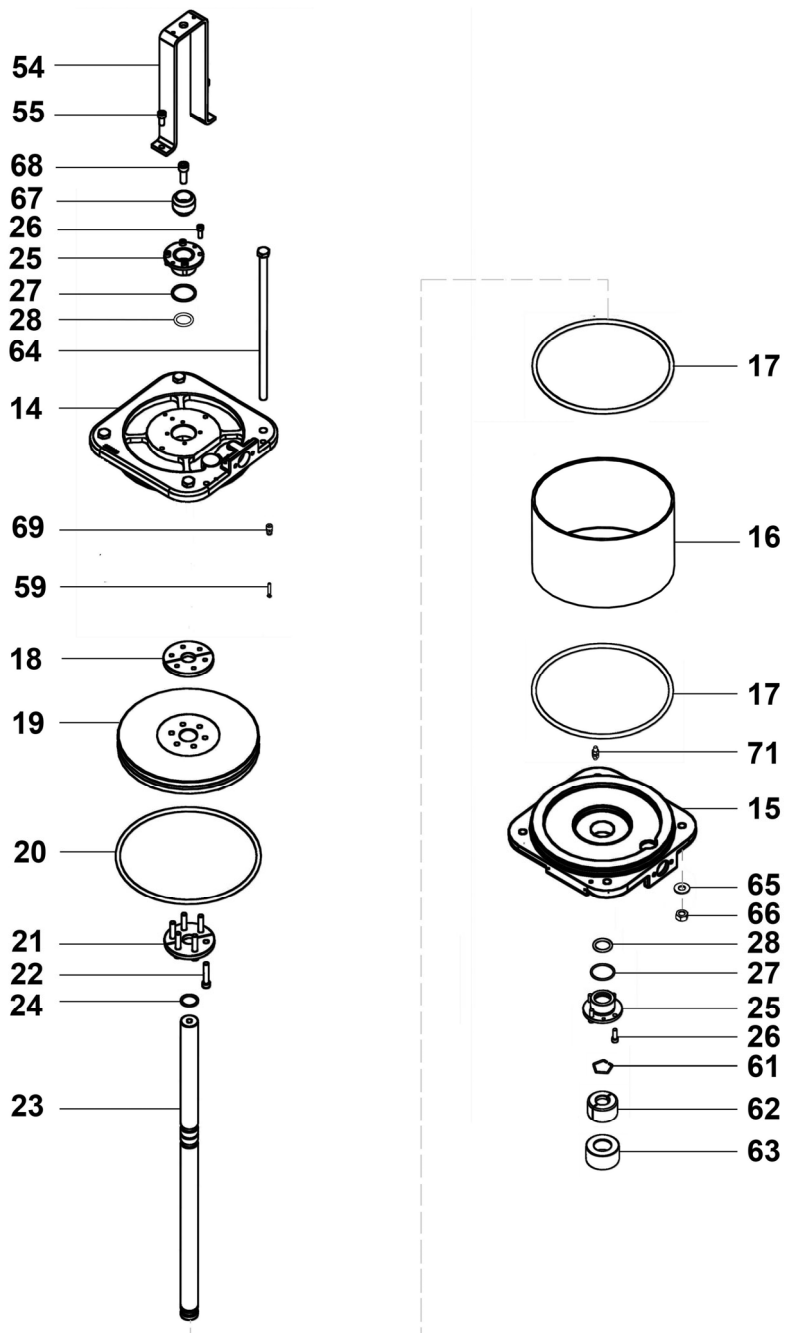
- 1/ Die Luftschläuche (57) & (58) abnehmen,
- 2/ Die 4 Schrauben (52), die das Ventil an der Grundplatte halten, abschrauben. Die Dichtung (31) abnehmen, kontrollieren und austauschen, wenn es nötig ist.
- 3/ Die 4 Schrauben (42), die den Deckel (32) auf dem Körper (30) (Seite A) halten, abschrauben. Die Dichtung (33) kontrollieren und austauschen, wenn es nötig ist.
- 4/ Die 4 Schrauben (42), die den Deckel (40) auf dem Körper (30) (Seite B) halten, abschrauben. Die Dichtung (39) kontrollieren und austauschen, wenn es nötig ist,
- 5/ Den Schieber (38), die Federführung (34) und die Feder (35) herausziehen,
- 6/ Zum Zusammenbau folgen Sie der Anleitung in umgekehrter Reihenfolge.

<p>Doc. 573.508.050</p> <p>Date/Datum/Fecha : 13/09/17</p> <p>Annule/Cancela/ Ersetzt/Anula :</p> <p>Doc. / Dok. 578.096.110</p>	<p>Modif. / Änderung :</p>	<p>Pièces de rechange</p> <p>Spare parts list</p> <p>Ersatzteilliste</p> <p>Piezas de repuesto</p>
---	-----------------------------------	--

<p>MOTEUR, modèle 9000 & 9120</p>	<p>MOTOR, model 9000 & 9120</p>
<p>MOTOR, Modell 9000 & 9120</p>	<p>MOTOR, tipo 9000 & 9120</p>



MOTEUR, modèle 9000	MOTOR model 9000	#
MOTOR Modell 9000	MOTOR, tipo 9000	146.340.000
MOTEUR, modèle 9120	MOTOR model 9120	#
MOTOR Modell 9120	MOTOR, tipo 9120	105.290

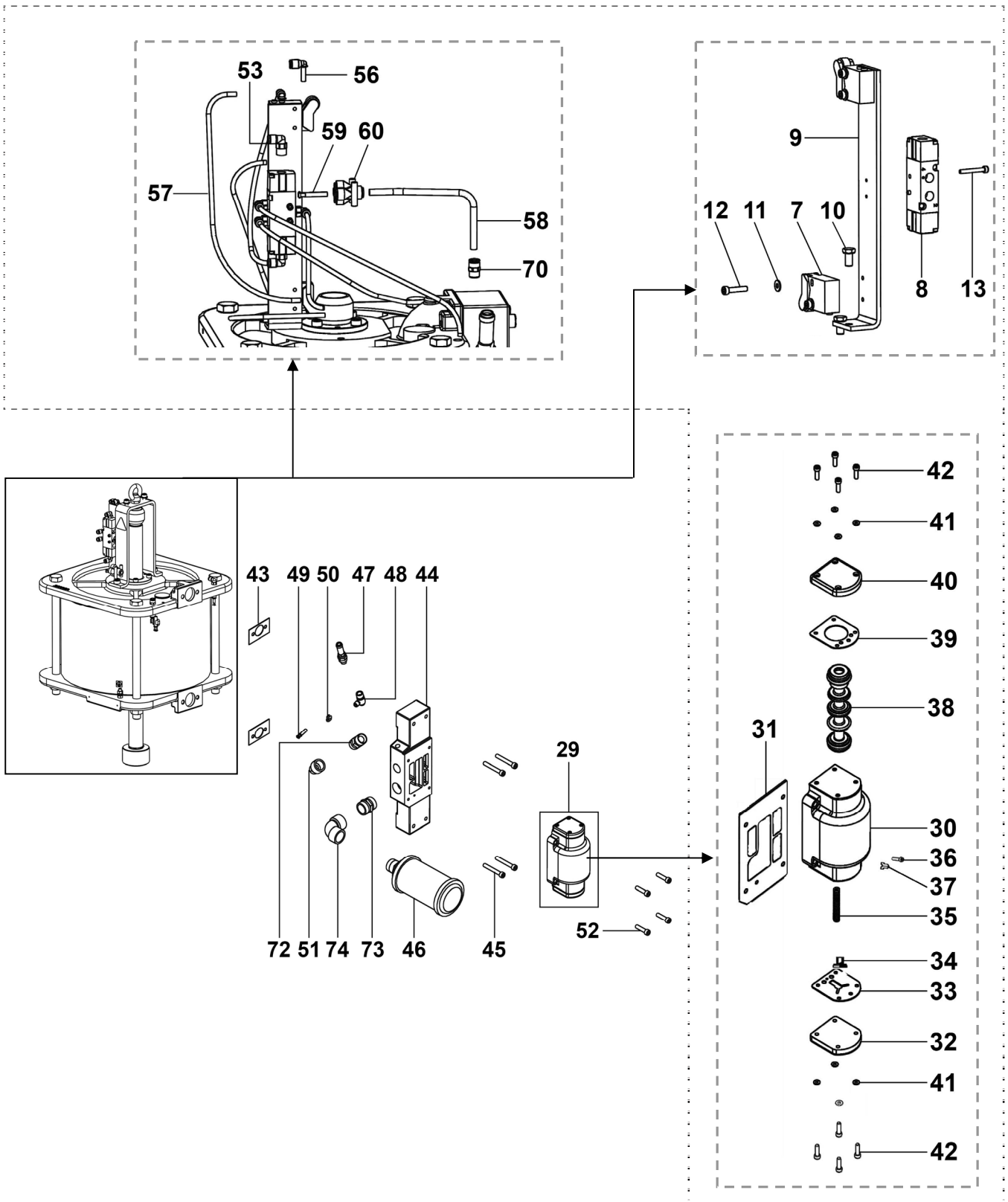


Pièces communes - Common parts - Gleiche Teile - Partes comunes

Ind	#	Désignation	Description	Bezeichnung	Denominación	Qté
1	91 422	Anneau de levage	Hoisting ring	Ringschraube	Anillo de sujeción	1
2	88 130	Vis CHc M 6x10	Screw, model CHc M6x10	Schraube CHc M 6x10	Tornillo, tipo CHc M 6x10	4
3	963 040 016	Rondelle MU 6	Washer, model MU 6	Scheibe MU 6	Arandela, tipo MU 6	2
4	88 321	Ecrou HM 12	Nut, model HM 12	Mutter, HM12	Tuerca, tipo HM 12	1
5	88 069	Vis HM 12x25	Screw, model HM 12x25	Schraube HM 12x25	Tornillo, tipo HM 12x25	1
6	209 356	Capot	Cover	Haube	Tapa	1
*	146 320 094	Kit pneumatique (ind. 7, 8)	Pneumatic kit (ind. 7, 8)	Pneumatische Kit (Pos. 7, 8)	Kit neumático (ind. 7, 8)	1
*7	151 800 002	▪ Interrupteur (x 2)	▪ Switch (x 2)	▪ Schalter (x 2)	▪ Interruptor (x 2)	1
*8	91 424	▪ Distributeur 5/2 1/8"	▪ Distributor, model 5/2 1/8"	▪ Verteiler 5/2 1/8"	▪ Distribuidor, tipo 5/2 1/8"	1
9	209 358	Equerre	Bracket	Winkel	Escuadra	1
10	933 011 170	Vis HM 6x12	Screw, model HM 6x12	Schraube HM 6x12	Tornillo, tipo HM 6x12	2
11	963 040 012	Rondelle MU 4	Washer, model MU 4	Scheibe MU 4	Arandela, tipo MU 4	4
12	933 151 273	Vis CHc M 4x20	Screw, model CHc M 4x20	Schraube CHc M 4x20	Tornillo, tipo CHc M 4x20	4
13	932 151 326	Vis CHc M 3x25	Screw, model CHc M 3x25	Schraube CHc M 3x25	Tornillo, tipo CHc M 3x25	2
14	209 350	Flasque supérieure	Upper flange	Deckelflansch	Brida superior	1
15	209 351	Flasque inférieure	Lower flange	Bodenflansch	Brida inferior	1
16	9009	Cylindre	Cylinder	Zylinder	Cilindro	1
*17	81 081	Joint de flasque	Flange seal	Dichtungsflansch	Junta de brida	2
18	205 593	Contre-bride (2 parties)	Adapter (2 parts)	Kupplungsschalen (2 Teile)	Contra brida (2 partes)	1
19	209 353	Piston	Piston	Kolben	Pistón	1
*20	909 420 810	Joint de piston	Piston seal	Kolbendichtung	Junta de pistón	1
21	205 592	Bride d'arrêt (2 parties)	Stop flange (2 parts)	Stopscheibe (2 Teile)	Brida de ajuste (2 partes)	1
22	88 735	Vis CHc M 6x20	Screw, model CHc M 6x20	Schraube CHc M 6x20	Tornillo, tipo CHc M 6x20	6
*24	909 420 225	Joint de tige de piston	Piston rod seal	Kolbenstangesdichtung	Junta de eje de pistón	1
25	205 606	Palier	Bearing	Lager	Palier	2
26	88 134	Vis CHc M 6x20	Screw, model CHc M 6x20	Schraube CHc M 6x20	Tornillo, tipo CHc M 6x20	8
*27	84 193	Joint de palier extérieur	Outside bearing seal	Außen Lagersdichtung	Junta de palier exterior	2
*28	85 022	Joint de palier intérieur	Inside bearing seal	Innen Lagersdichtung	Junta de palier interior	2
*29	146 320 092	Distributeur 4/2 1"	Distributor, model 4/2 1"	Verteiler 4/2 1"	Distribuidor, tipo 4/2 1"	1
30	NC / NS	▪ Corps du distributeur	▪ Distributor body	▪ Verteilerkörper	▪ Cuerpo de distribuidor	1
*31	NC / NS	▪ Joint d'embase	▪ Base seal	▪ Grundplattendichtung	▪ Junta de base	1
32	NC / NS	▪ Couvercle, côté ressort	▪ Cover, spring side	▪ Haube, Federseite	▪ Tapa, lado muelle	1

Ind	#	Désignation	Description	Bezeichnung	Denominación	Qté
*33	NC / NS	▪ Joint latéral, côté ressort	▪ Side seal, spring side	▪ Seitlich Dichtung, Federseite	▪ Junta lateral, lado muelle	1
34	NC / NS	▪ Guide ressort	▪ Guide for spring	▪ Federführung	▪ Guía para muelle	1
*35	NC / NS	▪ Ressort	▪ Spring	▪ Feder	▪ Muelle	1
36	NC / NS	▪ Vis	▪ Screw	▪ Schraube	▪ Tornillo	1
37	NC / NS	▪ Joint	▪ Seal	▪ Dichtung	▪ Junta	1
*38	NC / NS	▪ Tiroir	▪ Valve	▪ Schieber	▪ Cajón	1
*39	NC / NS	▪ Joint latéral, côté air	▪ Side seal, air side	▪ Seitlich Dichtung, Luftseite	▪ Junta lateral, lado aire	1
40	NC / NS	▪ Couvercle, côté air	▪ Cover, air side	▪ Haube, Luftseite	▪ Tapa, lado aire	1
41	NC / NS	▪ Rondelle	▪ Washer	▪ Scheibe	▪ Arandela	8
42	NC / NS	▪ Vis inox CHc M 5x16	▪ Stainless screw, model CHc M 5x16	▪ Schraube aus Edelstahl CHc M 5x16	▪ Tornillo de inox, tipo CHc M 5x16	8
*43	205 213	Joint d'embase	Base seal	Grundplattendichtung	Junta de base	2
44	209 357	Embase distributeur	Distributor base	Verteilergrundplatte	Base distribuidor	1
45	88 908	Vis inox CHc M 8x60	Stainless screw, model CHc M 8x60	Schraube aus Edelstahl CHc M 8x60	Tornillo de inox, tipo CHc M 8x60	4
*46	146 320 091	Silencieux 1"	Muffler 1"	Schalldämpfer 1"	Silenciador 1"	1
*47	903 080 401	Soupape de décharge	Discharge-valve	Sicherheitsventil	Válvula de seguridad	1
48	552 542	Raccord 1/4" G	Fitting, model 1/4" G	Anschluss 1/4" G	Racor, tipo 1/4" G	1
49	905 120 924	Bouchon pour tube	Tube plug	Verschlussstopfen für Rohr	Tapón de tubo	1
50	91 723	Clip Ø 6	Clip Ø 6	Clip Ø 6	Clip Ø 6	2
51	552 434	Coude MF 3/4" G	Elbow, model MF 3/4" G	Winkelnippel AG 3/4" - IG 3/4" G	Codo, tipo MH 3/4" G	1
52	88 514	Vis inox CHc M 8x35	Stainless screw, model CHc M 8x35	Schraube aus Edelstahl CHc M 8x35	Tornillo de inox, tipo CHc M 8x35	4
53	905 120 926	Coude M 1/8" G	Elbow, model M 1/8" G	Winkelnippel M 1/8" G	Codo, tipo M 1/8" G	7
54	209 359	Etrier	U-Bolt	Halterung	Tirante	1
55	930 151 279	Vis CHc M 8x20	Screw, model CHc M 8x20	Schraube CHc M 8x20	Tornillo, tipo CHc M 8x20	2
56	905 120 983	Coude MF T 2x4	Elbow, model MF T 2x4	Winkelnippel AG/IG T 2x4	Codo, tipo MH T 2x4	4
57	NC / NS	Tuyau PU 2,5x4 (lg. 3,10 m)	Hose PU 2,5x4 (lg. 3.10 m / 122.04")	Schlauch PU 2,5x4 (Länge : 3,10 m)	Tubería PU 2,5x4 (3,10 m de largo)	1
58	NC / NS	Tuyau PU 4x6 (lg. 0,20 m)	Hose PU 4x6 (lg. 0.20 m / 7.87")	Schlauch PU 4x6 (Länge : 0,20 m)	Tubería PU 4x6 (0,20 m de largo)	1
59	905 120 937	Bouchon pour tube	Tube plug	Verschlussstopfen für Rohr	Tapón de tubo	2
60	552 226	Raccord Y T 4x6	Fitting, model Y T 4x6	Anschluss Y T 4x6	Racor, tipo Y T 4x6	1
61	90 165	Jonc	Stop ring	Sicherungsring	Anillo de retención	1
62	205 211	Coquille (2 parties)	Bush (2 parts)	Kupplung (2 Teile)	Coquilla (2 partes)	1
63	205 212	Bague de fermeture	Closing ring	Hülse	Anillo de cierre	1
64	91 435	Tirant	Tie-rod	Stehbolzen	Tirante	4

Détails - Details - Einzelheiten - Detalles



Ind	#	Désignation	Description	Bezeichnung	Denominación	Qté
65	963 040 025	Rondelle MN 16	Washer, model MN 16	Scheibe MN 16	Arandela, tipo MN 16	4
66	953 010 025	Ecrou, HM 12	Nut, model HM 12	Mutter, HM 12	Tuerca, tipo HM 12	4
67	209 364	Came	Cam	Nocken	Leva	1
68	88 189	Vis CHc M 10x30	Screw, model CHc M 10x30	Schraube CHc M 10x30	Tornillo, tipo CHc M 10x30	1
69	905 120 907	Raccord droit 1/8"	Straight fitting, model 1/8"	Gerader Nippel 1/8"	Racor recto, tipo 1/8"	1
70	905 124 901	Raccord droit 1/8"	Straight fitting, model 1/8"	Gerader Nippel 1/8"	Racor recto, tipo 1/8"	2
71	055 680 006	Borne de mise à la terre équipée	Earth terminal assembly	Erdungsschiene montiert	Toma de tierra equipada	1
72	550 773	Raccord M 3/4" - M 3/4" BSP	Fitting, model M 3/4" - M 3/4" BSP	Doppelnippel, AG 3/4" - AG 3/4" BSP	Racor, tipo M 3/4" - M 3/4" BSP	1
73	552 466	Adaptateur MM 1" G	Adaptor, model double male 1" G	Anschluss AG 1" G	Adaptador, tipo MM 1" G	1
74	552 598	Coude FF 1" BSP	Elbow, model FF 1" BSP	Winkelnippel, IG-IG 1" BSP	Codo, tipo HH 1" BSP	1

Ind	#	Désignation	Description	Bezeichnung	Denominación	Qté
*	146 340 090	Pochette de joints moteur (ind. 17 (x 2), 20, 24, 27 (x 2), 28 (x 2), 43 (x 2))	Seal kit air motor (ind. 17 (x 2), 20, 24, 27 (x 2), 28 (x 2), 43 (x 2))	Dichtungssatz des Luftmotors (beinhaltet Pos. 17 (x 2), 20, 24, 27 (x 2), 28 (x 2), 43 (x 2))	Bolsa de juntas motor (ind. 17 (x 2), 20, 24, 27 (x 2), 28 (x 2), 43 (x 2))	1
*	146 320 093	Pochette de maintenance distributeur 4/2 1" (ind. 31, 33, 35, 38, 39)	Servicing kit distributeur 4/2 1" (ind. 31, 33, 35, 38, 39)	Reparatursatz des Luftverteilers 4/2 1" (beinhaltet Pos. 31, 33, 35, 38, 39)	Bolsa de reparación del distribuidor 4/2 1" (ind. 31, 33, 35, 38, 39)	1

Pièces spécifiques - Specific parts - Spezifische Teile - Partes específicas

MOTOR modèle 9000 / MOTOR model 9000 / MOTOR Modell 9000 / MOTOR, tipo 9000

Ind	#	Désignation	Description	Bezeichnung	Denominación	Qté
23	205 591	Tige de piston	Piston rod	Kolbenstange	Eje de pistón	1

MOTOR modèle 9120 / MOTOR model 9120 / MOTOR Modell 9120 / MOTOR, tipo 9120

Ind	#	Désignation	Description	Bezeichnung	Denominación	Qté
23	NC / NS	Tige de piston	Piston rod	Kolbenstange	Eje de pistón	1

* Pièces de maintenance préconisées.

* Preceding the index number denotes a suggested spare part.

* Bezeichnete Teile sind empfohlene Ersatzteile.

* Piezas de mantenimiento preventivas.

N C : Non commercialisé.

N S : Denotes parts are not serviceable.

N S : Bezeichnete Teile gibt es nicht einzeln, sondern nur
komplett.

N S : no suministrado.