

DOKUMENTATION
ERHITZER
MAGMA 500

Betriebsanleitung: 582.104.110-DE - A

Datum : 17/08/23

Ersetzt : 28/12/20

Änderung : Aktualisierung

ORIGINALBETRIEBSANLEITUNG

WICHTIGER HINWEIS: Vor Lagerung, Installation oder Inbetriebnahme des Geräts bitte sämtliche Dokumente sorgfältig lesen (Einsatz nur von geschultem Personal).

ALLE IN DIESEM DOKUMENT ENTHALTENEN SCHRIFTLICHEN ANGABEN UND ABBILDUNGEN STELLEN DIE NEUESTEN PRODUKTINFORMATIONEN DAR. WIR BEHALTEN UNS DAS RECHT VOR, JEDERZEIT OHNE VORANKÜNDIGUNG ÄNDERUNGEN VORZUNEHMEN.

Sames
Siège social: 13, Chemin de Malacher
CS70086
38 243 - MEYLAN Cedex - France
 : 33 (0)4 76 41 60 60
www.sames.com



(1) The manufacturer herewith declares that the equipment is in conformity with the relevant Union harmonization legislation.

(2) Equipment type	RÉCHAUFFEUR / PAINT HEATER		
	MAGMA 500 ID9 / MAGMA 500 ID14 HV		
(3) Applicable Directives	2014/34/UE	(4) Marking	Réchauffeur / Paint Heater ⊕ II 2G Ex db IIB T4 Gb
		(5) Harmonised standards	EN 60079-0 : 2018 EN 60079-1 : 2014
		(6) Conformity assessment procedures	Module A Documentation technique (Annexe VIII) / Conformity assessment procedure: Module A Technical documentation (ANNEX VIII)
		Special conditions for safe use: Connection to external circuits shall be established by suitable temperature resistant wiring and cable glands. Loose leads connected inside hazardous location shall be protected by suitable type of protection. All unused openings shall be closed by certified blind plugs. A repair of flameproof joints is only allowed according to manufacturer's requirements. A repair according to the values of table 2 and 3 of EN 60079-1 is not allowed. The used cable gland and the cable must have a minimum operating temperature of +80°C. Alternative cable glands and cables can be used.	
(7) Notified body	<p>INERIS 0080 – 60550 Verneuil-en-Halatte – France – INERIS-EQEN</p> <p>UE Type examination certificate : EPS 18 ATEX 1115X Revision 0</p> <p>Production Quality Assurance Notification : INERIS 03ATEXQ721</p>		
(8) This declaration of conformity is issued under the sole responsibility of the manufacturer.			

Director of the STAINS site - Executive Management (EM)
Hervé WALTER
Established in Stains, on

Hervé Walter

herve.walter@sames.com
Thu, 10 Aug 2023 06:36:34 GMT
Certified by **leeway**.

(1)	<p>Le Fabricant déclare que le matériel désigné ci-après est conforme à la législation d'harmonisation de l'Union applicable suivante/ Der Hersteller erklärt, dass das nachfolgend bezeichnete Material den folgenden anwendbaren Harmonisierungsrechtsvorschriften der Union entspricht / El fabricante declara que el equipo designado a continuación es conforme con la siguiente legislación de armonización de la UE aplicable / Il fabbricante dichiara che l'attrezzatura designata di seguito è conforme alla seguente legislazione di armonizzazione UE applicabile / O fabricante declara que o equipamento designado abaixo está em conformidade com a seguinte legislação de harmonização aplicável da UE / Producent deklaruje, że urządzenie wskazane poniżej jest zgodne z następującymi obowiązującymi przepisami harmonizacyjnymi UE/ De fabrikant verklaart dat de hieronder beschreven apparatuur in overeenstemming is met de volgende toepasselijke EU-harmonisatiewetgeving/ Výrobce prohlašuje, že níže uvedené zařízení je ve shodě s těmito platnými harmonizačními právními předpisy EU/ Výrobce prohlašuje, že níže uvedené zařízení je ve shodě s těmito platnými harmonizačními právními předpisy EU/ Producenten erklærer, at det nedenfor angivne udstyr er i overensstemmelse med følgende gældende EU-harmoniseringslovgivning/ Valmistaja vakuuttaa, että jäljempänä mainitut laitteet ovat seuraavien sovellettävien EU:n yhdenmukaistamislainsäädäntöjen mukaisia./ Tootja kinnitab, et allpool nimetatud seadmed vastavad järgmistele kohaldatavatele ELi ühtlustamise õigusaktidele./ Ražotājs apliecina, ka turpmāk norādītās iekārtas atbilst šādiem piemērojamiem ES saskaņošanas tiesību aktiem./ Gamintojas pareiškia, kad toliau nurodyta įranga atitinka šiuos taikytinus ES derinamuosius teisės aktus/ Производителят декларира, че посоченото по-долу оборудване е в съответствие със следното приложимо законодателство на ЕС за хармонизация/ A gyártó kijelenti, hogy az alább megjelölt berendezés megfelel a következő alkalmazandó uniós harmonizációs jogszabályoknak / Producătorul declară că echipamentul desemnat mai jos este în conformitate cu următoarea legislație de armonizare a UE aplicabilă/ Ο κατασκευαστής δηλώνει ότι ο εξοπλισμός που αναφέρεται κατωτέρω συμμορφώνεται με την ακόλουθη ισχύουσα νομοθεσία εναρμόνισης της ΕΕ/ Proizvodac ovime izjavljuje da je oprema u skladu sa zakonskim zahtjevima Ujedinjene Kraljevine./ Výrobca vyhlasuje, že nižšie uvedené zariadenie je v súlade s týmito platnými harmonizačnými právnymi predpismi EÚ/ Proizvajalec izjavlja, da je spodaj navedena oprema skladna z naslednjo veljavno usklajevalno zakonodajo EU/ Производитель заявляет, что указанное ниже оборудование соответствует следующим применимым законодательным актам ЕС по гармонизации/ 製造者は、以下に指定された装置が、適用される以下のEU調和法に適合していることを宣言する。/ 製造商声明，下面指定的设备符合以下适用的欧盟协调立法。</p>
(2)	<p>Type d'équipement/ Art der Ausrüstung/ Tipo de equipo/ Tipo di attrezzatura/ Tipo de equipamento/ Rodzaj sprzętu/ Type uitrusting/ Typ zařízení/ Typ av anordning/ Type af anordning/ Laitteen tyyppi/ Seadme tüüp/ Iekārtas tips/ Įrangos tipas/ Вид оборудоване/ A berendezés típusa/ Tipul de echipament/ Τύπος εξοπλισμού/ Vrsta opreme/ Typ zariadenia/ Vrsta naprave/ Тип оборудования/ 機器の種類/ 设备类型</p>
(3)	<p>Directives applicables/Anwendbare Richtlinien/Directivas aplicables/Direttive applicabili/Directivas aplicáveis/Obowiązujące dyrektywy/Toepasselijke richtlijnen/Platné smernice/Plämpliga direktiv/Gældende direktiver/Sovellettavat direktiivit/Kohaldatavad direktivid/Piemērojamas direktīvas/Taikomos direktyvos/Приложими директиви/Alkalmazandó irányelvek/Directive aplicabile/Ισχύουσες οδηγίες/Primjenjive smjernice/Uplatnitelne smernice/Vejľavne directive/Применяемые директивы/適用される指令/适用的指令</p>
(4)	<p>Marquage/Markierung/Marcado/Marcação/Markowanie/Markering/Oznaçeni/Märkning/Mærkning/Merkintä/Märkisutus/Markējums/Zenkinimas/Маркировка/Jelölés/Marcare/Γήμανση/Obilježavanje/Oznaçovanie/Oznaçevanje/Маркировка/マーキング/标识</p>
(5)	<p>Nomes harmonisētas/Harmoniserte Nomen / Normas armonizadas/ Norme armonizate/Normas harmonizadas/ Normy harmonizowane /Geharmoniseerde nomen /Harmonizované normy /Harmoniserade standarder /Harmoniserede standarder /Yhdenmukaistetut standardit /Harmoniseeritud standardid /Saskaņotie standarti /Suderinti standartai /Хармонизирани стандарти /Harmonizált szabványok / Standarde armonizate/Εναρμονισμένα πρότυπα /Harmonizirani standardi /Harmonizované normy /Usklajeni standardi /Гармонизированные стандарты /整合規格 /协调标准</p>
(6)	<p>Procédure d'évaluation de la conformité/Verfahren der Konformitätsbewertung/Procedimiento de evaluación de la conformidad/Procedura di valutazione della conformità/Procedimento de avaliação da conformidade/Procedura oceny zgodności/Conformiteitsbeoordelingsprocedure/Postup posuzování shody / Förfarande för bedömning av överensstämmelse/Procedure for overensstemmelsesvurdering /Vaadimustenmukaisuuden arviointimenettely / Vastavushindamismenetlus/Atbilstības novērtēšanas procedūra /Atitiktības vertinimo procedūra /Процедура за оценка на съответствието /Megfelelőségértékelési eljárás / Procedura de evaluare a conformității/Διοδικασία αξιολόγησης της συμμόρφωσης /Postupak ocjene uskladenosti /Postup posudzovania zhody /Postopek ugotavljanja skladnosti /Процедура оценки соответствия / 適合性評価手順 / 符合性評估程序</p>
(7)	<p>Organisme notifiē/Benannte Stelle/Organismo notificato/Organismo Notificado/Jednostka notyfikowana/Aangemelde instantie/Oznamený subjekt/Anmält organ/Anmeldat organ/Ilmoitettu laitos/Teavitatud asutus/Paziņota struktūra/Notifikuotoji įstaiga/Нотифициран орган/Bejelentett szerv/Organismul notificat/Κοινοποιημένος οργανισμός/akreditirana organizacija/Notifikovaný organ/Priglašeni organ/Уведомленный орган/届出機関/通知的机构</p>
(8)	<p>Cette déclaration de conformité est délivrée sous la seule responsabilité du fabricant. / Diese Konformitätserklärung wird unter der alleinigen Verantwortung des Herstellers ausgestellt. / Esta declaración de conformidad se emite bajo la única responsabilidad del fabricante. / Questa dichiarazione di conformità è rilasciata sotto la sola responsabilità del produttore. / Esta declaração de conformidade é emitida sob a exclusiva responsabilidade do fabricante. / Niniejsza deklaracja zgodności została wydana na wyłączną odpowiedzialność producenta. / Deze verklaring van overeenstemming wordt afgegeven onder de uitsluitende verantwoordelijkheid van de fabrikant. / Toto prohlášení o shodě je vydáno na výhradní odpovědnost výrobce. / Denna försäkran om överensstämmelse utfärdas på tillverkarens eget ansvar. / Denne overensstemmelseserklæring er udstedt på producentens eget ansvar. / Tämä vaatimustenmukaisuusvakuutus annetaan valmistajan yksinomaista vastuulla. / Käesolev vastavusdeklaratsioon on välja antud tootja ainuvastutusel. / Ši atbilstības deklarācija ir izdota uz ražotāja atbildību. / Uz šīs atitiktības deklarāciju atsako tik gamintojas. / Настоящая декларация за съответствие се издава на пълната отговорност на производителя. / Ez a megfeleléségi nyilatkozatot a gyártó kizárólagos felelőssége mellett adtuk ki. / Prezentata declarație de conformitate este emisă pe răspunderea exclusivă a producătorului. / Η παρούσα δήλωση συμμόρφωσης εκδίδεται με αποκλειστική ευθύνη του κατασκευαστή. / Ova izjava o skladnosti izdaje se isključivo pod odgovornošću proizvođača. / Toto vyhlásenie o zhode sa vydáva na výhradnú zodpovednosť výrobcu. / Za to izjavo o skladnosti je odgovoren izključno proizvajalec. / Din id-dikjarazzjoni ta' konformità għandha tinfhaqg taht ir-responsabbiltà unika tal-manifattur. / Данная декларация соответствия выдана под исключительную ответственность производителя. / この適合宣言は、製造者の単独責任のもとで発行されています。/ 本適合性声明由制造商全权负责发布。</p>

(1) The manufacturer herewith declares that the equipment is in conformity with the UK statutory requirements.

(2) Equipment type	RÉCHAUFFEUR / PAINT HEATER		
	MAGMA 500 ID9 / MAGMA 500 ID14 HV		
(3) Applicable Directives	2016 No. 1107	(4) Marking	Réchauffeur / Paint Heater Ⓔ II 2G Ex db IIB T4 Gb
		(5) Designated standards	EN 60079-0 : 2018 EN 60079-1 : 2014
		(6) Conformity assessment procedures	Module A Documentation technique (Annexe VIII) / Conformity assessment procedure: Module A Technical documentation (ANNEX VIII)
		Special conditions for safe use: Connection to external circuits shall be established by suitable temperature resistant wiring and cable glands. Loose leads connected inside hazardous location shall be protected by suitable type of protection. All unused openings shall be closed by certified blind plugs. A repair of flameproof joints is only allowed according to manufacturer's requirements. A repair according to the values of table 2 and 3 of EN 60079-1 is not allowed. The used cable gland and the cable must have a minimum operating temperature of +80°C. Alternative cable glands and cables can be used.	
(7) Approved body	<p>CML 2503 - Ellesmere Port - United Kingdom</p> <p>UK Type examination certificate : CML 22UKEX1262X Issue 0 Refers to :</p> <p>UE Type examination certificate : EPS 18 ATEX 1115X Issue 0</p> <p>UK Quality Assurance Notification : CML 22UKQAN15825 Issue 0</p>		
(8) This declaration of conformity is issued under the sole responsibility of the manufacturer.			

Director of the STAINS site - Executive Management (EM)
Hervé WALTER
Established in Stains, on

Hervé Walter

herve.walter@sames.com
Thu, 10 Aug 2023 06:33:37 GMT
Certified by **leeway**.

(1)	<p>Le fabricant déclare que le matériel désigné ci-après est conforme à la législation des normes désignées du Royaume-Uni suivante/ Der Hersteller erklärt, dass das nachfolgend bezeichnete Material mit den folgenden Rechtsvorschriften für bezeichnete Normen des Vereinigten Königreichs übereinstimmt/ El fabricante declara que el equipo designado a continuación se ajusta a la siguiente legislación de normas designadas del Reino Unido/ Il fabbricante dichiara che l'attrezzatura designata di seguito è conforme alla seguente legislazione sugli standard del Regno Unito/ O Fabricante declara que o equipamento designado abaixo está em conformidade com a seguinte legislação de normas designada pelo Reino Unido/ Producent oświadcza, że urządzenie wskazane poniżej jest zgodne z następującymi normami wyznaczonymi przez ustawodawstwo Wielkiej Brytanii/ De fabrikant verklaart dat de hieronder aangeduide apparatuur in overeenstemming is met de volgende in het VK geldende wetgeving/ De fabrikant verklaart dat de hieronder aangeduide apparatuur in overeenstemming is met de volgende in het VK geldende wetgeving/ Výrobce prohlašuje, že níže uvedené zařízení je v souladu s následujícími právními předpisy Spojeného království./ Tillverkaren intygar att den nedan angivna utrustningen överensstämmer med följande lagstiftning om brittiska standarder/ Producenten erklærer, at det nedenfor angivne udstyr er i overensstemmelse med følgende lovgivning om britiske standarder/ Valmistaja vakuuttaa, että jäljempänä mainitut laitteet ovat seuraavien Ison-Britannian lainsäädännön mukaisten standardien mukaisia./ Tootja deklareerib, et allpool nimetatud seadmed vastavad järgmistele Ühendkuningriigi õigusaktidele/ Ražotājs apliecinā, ka turpmāk norādītais aprīkojums atbilst šādiem Apvienotās Karalistes tiesību aktiem par norādītajiem standartiem./ Gamintojas pareiškia, kad toliau nurodyta įranga atitinka šiuos Jungtinės Karalystės teisės aktus dėl nurodytų standartų/ Производителят декларира, че оборудването, посочено по-долу, отговаря на следните стандарти, определени от законодателството на Обединеното кралство/ A gyártó kijelenti, hogy az alább megjelölt berendezések megfelelnek a következő brit szabványokra vonatkozó jogszabályoknak/ Producentul declară că echipamentul desemnat mai jos este în conformitate cu următoarele standarde desemnate de legislația britanică/ O κατασκευαστής δηλώνει ότι ο καταπύρω αναφερόμενος εξοπλισμός συμμορφώνεται με τα ακόλουθα πρότυπα της βρετανικής νομοθεσίας/ Proizvođač ovdje izjavlja da je oprema u skladu s relevantnim zakonodavstvom Unije o usklađivanju/ Výrobca vyhlasuje, že nižšie uvedené zariadenie je v súlade s nasledujúcimi určenými normami Spojeného kráľovstva/ Proizvajalec izjavlja, da je spodaj navedena oprema skladna z naslednjimi standardi, določenimi z zakonodajo Združenega kraljevstva/ Производитель заявляет, что оборудование, указанное ниже, соответствует следующим стандартам, установленным законодательством Великобритании/ 製造者は、以下に指定された機器が、以下の英国指定規格の法律に適合していることを宣言する。/ 製造商声明。下面指定的设备符合以下英国指定的标准方法</p>
(2)	<p>Type d'équipement/ Art der Ausrüstung/ Tipo de equipo/ Tipo di attrezzatura/ Tipo de equipamento/ Rodzaj sprzętu/ Type uitrusting/ Typ zařízení/ Typ av anordning/ Type af anordning/ Laitteen tyyppi/ Seadme tüüp/ Iekārtas tips/ Įrangos tipas/ Вия оборудване/ A berendezés típusa/ Tipul de echipament/ Τύπος εξοπλισμού/ Vrsta opreme/ Typ zariadenia/ Vrsta naprave/ Тип оборудования/ 機器の種類/ 设备类型</p>
(3)	<p>Directives applicables/Anwendbare Richtlinien/Directivas aplicables/Direttive applicabili/Directivos aplicáveis/Обовязujące директивы/Гоеспеллике richtlijnen/Platné smernice/Tillämpiga direktiv/Gældende direktiver/Sovellettavat direktiivit/Kohaldatavad direktiivid/Piemērojāmās direktīvas/Λαίκομος директивы/Приложими директиви/Alkalmazandó irányelvek/Directive applicable/αχθουσαα οδηγίες/Primenjive smjernice/Uplatnitelne smernice/Vejlavne directive/Приименимые директивы/適用される指令/适用的指令</p>
(4)	<p>Marquage/Markierung/Marcado/Marcatura/Marcação/Znakowanie/Markering/Označeni/Märkning/Mærkning/Merkintä/Märkisus/Marķējums/Zenkīnims/Маркировка/Jelölés/Marcare/İzhlavani/Obilježava/Označovanie/Označevanje/Маркировка/マーキング/标识</p>
(5)	<p>Normes désignées/Bezeichnete Normen /Normas designadas /Norme designate /Normas designadas /Normy wyznaczone / Aangewezen normen/Určené normy /Utrekade standarder /Udpegede standarder /Nimetyt standardit /Mõõratud standardid /Izraudzītie standarti /Paskīrtie standarti /Οπρδεδλενι στανδάρτι /Kjelölt szabványok /Standarde desemnate /Καθαριαμενα πρότυπα /Određeni standardi /Určené normy /Določeni standardi /Назначенные стандарты /指定された規格 /指定的标准</p>
(6)	<p>Procédure d'évaluation de la conformité/Verfahren der Konformitätsbewertung/Procedimiento de evaluación de la conformidad/Procedura di valutazione della conformità/Procedimento de avaliação da conformidade/Procedura oceny zgodności/Conformiteitsbeoordelingsprocedure/Postup posuzování shody / Förfarande för bedömning av överensstämmelse/Procedure for overensstemmelsesvurdering /Vaatimustenmukaisuuden arviointimenettely /Vastuvushindamismenetlus/Albilisibos novērtēšanas procedūra /Atitikties vertinimo procedūra /Процедура за оценка на съответствието /Megfelelőségértékelési eljárás / Procedura de evaluare a conformității/Διαδικασία αξιολόγησης της συμμόρφωσης /Postupak ocjene uskladenosti /Postup posuzovanja shody /Postopek ugotavljanja skladnosti /Процедура оценки соответствия / 適合性評価手順 / 符合性評估程序</p>
(7)	<p>Organisme agréé/Zugelassene Stelle/Organismo aprobado/Corpo approvato/Organismo aprobado/Latwierdzony organ/Goedgekeurde instantie/Schválený organ/Goðkánt organ/Goðkendt organ/Hváksettýtt eilin/Heaksklidetud asutus/Arpstiprinātā iestāde/Patvirtinta įstaiga/Одобрен орган/Ιόνόηγαγογτ szerv/Organism arobat/Ευκεκριμένος φορέας/Odobren tijelo/Schválený organ/Odobreni organ/твержденный орган/認定機関/认可机构</p>
(8)	<p>Cette déclaration de conformité est délivrée sous la seule responsabilité du fabricant. / Diese Konformitätserklärung wird unter der alleinigen Verantwortung des Herstellers ausgestellt./ Esta declaración de conformidad se emite bajo la única responsabilidad del fabricante./ Questa dichiarazione di conformità è rilasciata sotto la sola responsabilità del produttore./ Esta declaração de conformidade é emitida sob a exclusiva responsabilidade do fabricante./ Niniejsza deklaracja zgodności została wydana na wyłączną odpowiedzialność producenta./ Deze verklaring van overeenstemming wordt afgegeven onder de uitsluitende verantwoordelijkheid van de fabrikant./ Toto prohlášení o shodě je vydáno na výhradní odpovědnost výrobce./ Denna försäkran om överensstämmelse utfärdas på tillverkarens eget ansvar. / Denne overensstemmelseserklæring er udstedt på producentens eget ansvar./ Tämä vaatimustenmukaisuusvakuutus annetaan valmistajan yksinomaisella vastuulla./ Käesolev vastuvusdeklaratsioon on välja antud tootja ainuvastutusel./ Ši atbilstības deklarācija ir izdoļa uz ražotāja atbildību./ Už šią atitikties deklaraciją atsako tik gamintojas./ Настоящата декларация за съответствие се издава на пълната отговорност на производителя./ Ez a megfelelőségi nyilatkozatot a gyártó kizárólagos felelősége mellett adjuk ki./ Prezenta declarație de conformitate este emisă pe răspunderea exclusivă a producătorului./ Η παρούσα δήλωση συμμόρφωσης εκδίδεται με αποκλειστική ευθύνη του κατασκευαστή./ Ova izjava o sukladnosti izdaje se isključivo pod odgovornošću proizvođača./ Toto vyhlásenie o zhode sa vydáva na výhradnú zodpovednosť výrobcu./ Za to izjavo o skladnosti je odgovoren izključno proizvajalec./ Din id-dikjarazzjoni ta' konformità għandha tinfareg taht ir-responsabbiltà unika tal-manifattur./ Данная декларация соответствия выдана под исключительную ответственность производителя./ この適合宣言は、製造者の単独責任のもとで発行されています。/本符合性声明由制造商全权负责发布。</p>



BETRIEBS- UND WARTUNGSANLEITUNG

ERHITZER MAGMA 500

Betriebsanleitung: 2308 573.226.113

Datum : 14/08/23 - Ersetzt: 28/12/20

Änderung: Aktualisierung

ORIGINALBETRIEBSANLEITUNG

WICHTIG: Vor der Lagerung, Installation oder Inbetriebnahme lesen und befolgen Sie die Betriebsanleitungen der verschiedenen Elemente dieser Einheit (nur für den professionellen Gebrauch).

FOTOS UND BILDER SIND NICHT VERBINDLICH. DIESE KÖNNEN JEDERZEIT VON UNS GEÄNDERT WERDEN.

Sames

Siège social: 13, Chemin de Malacher
CS70086

38 243 - MEYLAN Cedex - France

☎ : 33 (0)4 76 41 60 60

www.sames.com

**BETRIEBS- UND WARTUNGSANLEITUNG
ERHITZER MAGMA 500**

INHALTSVERZEICHNIS DER BETRIEBSANLEITUNG

1. GARANTIE	2
2. SICHERHEIT	3
3. SPEZIFISCHE SICHERHEITSBESTIMMUNGEN	7
4. GERÄTEBESCHREIBUNG.....	8
5. TRANSPORT, AUFSTELLUNG UND MONTAGE	14
6. BETRIEB	18
7. PRÜFUNG UND WARTUNG.....	20
8. FEHLERSUCHE	22
9. TECHNISCHE DATEN	23
10. ANHÄNGE	26

WEITERE BETRIEBSANLEITUNGEN:

EU- Konformitätserklärung	578.129.130
UKCA- Konformitätserklärung	
	Ersatzteilliste
Erhitzer MAGMA 500	573.515.050

Lieber Kunde,

Wir beglückwünschen Sie zum Kauf Ihres Erhitzers.

Bei der Entwicklung und Herstellung sind wir mit größter Sorgfalt vorgegangen, damit dieses Teil zu Ihrer vollen Zufriedenheit arbeitet. Um die besten Ergebnisse mit diesem Erhitzer zu erreichen, sollten Sie unbedingt diese Betriebsanleitung durchlesen und die Hinweise beachten.

Setzen Sie sich mit **Sames** in Verbindung, wenn Sie mit diesem Gerät nicht zufrieden sind.

1. GARANTIE

Wir behalten uns das Recht vor, Änderungen und Verbesserungen vorzunehmen und dies sogar nach der Bestellannahme, ohne dass man gegen uns, wegen nicht Übereinstimmung mit der Beschreibung in den Betriebsanleitungen und Katalogen, einen Regressanspruch geltend machen könnte.

Vor Versand wird jedes Gerät in unserem Werk kontrolliert und getestet.

Um gültig zu sein, muss jede Beschwerde bezüglich eines Gerätes innerhalb 10 Tagen nach der Lieferung schriftlich formuliert werden.

Sames garantiert, dass alle von uns hergestellten und mit einem Typenschild versehen Produkte zum Zeitpunkt des Verlassens des Werkes frei von Material- und Herstellungsfehlern sind.

Sames wird innerhalb eines Jahres ab Verkaufsdatum alle Teile eines Produktes die von uns als schadhaft anerkannt und uns kostenfrei zugesandt wurden im Herstellerwerk reparieren oder austauschen.

Diese Garantie erstreckt sich nicht auf allgemeinen Verschleiß oder jeglicher Fehlfunktion auf Grund von Beschädigung, fehlerhafter Installation, nicht bestimmungsgemäßer Anwendung, Abrieb, Korrosion, falscher Wartung, unzulässigen Veränderungen oder Einbau von Teilen, die nicht **Sames** Originalteil sind.

Diese Gewährleistungen hat keine Gültigkeit für Zubehörteile, die von **Sames** verkauft jedoch nicht hergestellt wurden. Für diese Bauteile gelten die Gewährleistungen der jeweiligen Hersteller.

Sames ist in keinem Fall haftbar für indirekte Schäden aus einem schadhaften Bauteil, insbesondere Folgeschäden an Produkten oder Produktionsunterbrechungen.

2. SICHERHEIT

ALLGEMEINE SICHERHEITSHINWEISE



ACHTUNG: Die nicht vorschriftsmäßige Verwendung dieses Geräts kann gefährlich sein. Lesen Sie die folgenden Sicherheitshinweise vor Inbetriebnahme des Geräts bitte aufmerksam durch.

Dieses Gerät darf nur durch entsprechend geschultes Personal verwendet werden.

Der Werkstattleiter muss sich vergewissern, dass die Belegschaft alle Anweisungen und Sicherheitsvorschriften bezüglich dieses Geräts sowie weiterer Elemente und des Zubehörs der Anlage voll und ganz verstanden hat.

Vor Inbetriebnahme des Geräts lesen Sie bitte alle Betriebs- und Wartungsanleitungen aufmerksam durch und beachten Sie Hinweisschilder.

Unsachgemäßer Gebrauch oder Betrieb des Geräts kann schwere Verletzungen verursachen. Dieses Gerät ist nur für den professionellen Gebrauch bestimmt. Es darf nur für den vorgesehenen Zweck eingesetzt werden.



















Schutzvorrichtungen an diesem Gerät wie, Motorhaube, Kupplungsschutz, Gehäuse, ggf. Erdungskabel, sowie weitere Vorrichtungen, wurden für eine sichere Benutzung dieses Gerätes entwickelt und angebracht. Der Hersteller lehnt jede Verantwortung für Körperschäden, Fehlfunktionen, Beschädigung der Geräte, und jegliche andere Fehler ab, die durch die ganze oder teilweise Entfernung, Modifikation oder unsachgemäße Handhabung der Schutzvorrichtungen oder anderen Geräteteilen entstehen.

Das Gerät nicht verändern oder umbauen. Nur von **Sames** gelieferte oder zugelassene Teile oder Zubehör verwenden. Das Gerät in regelmäßigen Abständen prüfen. Defekte oder abgenutzte Teile ersetzen.

Den maximalen Arbeitsdruck nicht überschreiten.

Die gesetzlichen Bestimmungen zu Sicherheit, Brandschutz und Anschluss an das elektrische Versorgungsnetz des jeweiligen Bestimmungslandes stets einhalten. Verwenden Sie ausschließlich Materialien oder Lösemittel, die mit den materialberührenden Teilen des Geräts kompatibel sind. (Siehe Datenblätter des Materialherstellers).

SICHERHEITSSYMBOLE

					
Vorsicht Quetschgefahr	Gefahr: Hubwerk in Bewegung	Gefahr durch bewegliche Teile	Gefahr: Schöpfteller in Bewegung	Diesen Druck nicht überschreiten	Gefahr: Injektionsgefahr
					
Druckentlastungs- oder Ablassventil	Gefahr: Druckschlauch	Schutzbrille tragen	Schutzhandschuhe tragen	Gefahr durch ausströmende Gase	Gefahr: Heiße Oberflächen oder Teile
					
Gefahr: Elektrische Spannung	Gefahr: Entflammbar	Explosionsgefahr	Erdung	Gefahr (Anwender)	Gefahr schwerer Verletzungen

GEFAHREN DURCH DRUCK



Das aktuelle Recht fordert die Montage eines Luftabsperrventils an der Versorgungsleitung des Pumpenmotors um die Anlage zu druckentlasten, sobald die Versorgungsleitung abgesperrt wird. Wenn Sie diese Sicherheitsvorkehrungen nicht beachten, könnte die Restluft des Motors die Pumpe bewegen und sie beschädigen und ernsthafte Verletzungen verursachen.

Stellen Sie sicher, dass ein Entleerungsventil an der Materialversorgungsleitung installiert ist, damit Sie die Anlage entleeren können (nachdem die Motorluft abgesperrt und die Anlage druckentlastet ist) bevor Sie Wartungsarbeiten vornehmen. Während der Wartung müssen die Ventile:

- für Luft: geschlossen bleiben,
- für Material: geöffnet bleiben.

GEFAHREN DURCH HOCHDRUCK INJEKTION



Wenn Sie mit Hochdruckgeräten arbeiten ist besondere Vorsicht geboten, da Flüssigkeiten durch Leckagen austreten können. Dadurch entsteht das Risiko der Injektion an ungeschützten Stellen des Körpers, welches bedrohliche Verletzungen verursachen kann, die sogar eine Amputation nach sich ziehen könnte.

- Eine Materialinjektion in die Haut oder andere Teile des Körpers (Augen, Finger, usw.) muss sofort ärztlich behandelt werden.
- Richten Sie die Pistole nie auf Personen. Nie den Spritzstrahl mit dem Körper (Hände, Finger, usw.) oder mit einem Tuch aufhalten.
- **Folgen Sie den Druckentlastungs- und Entleerungsverfahren bevor Sie Wartungsarbeiten an der Pistole durchführen.** (Reinigung, Prüfung, Maschinenpflege oder Reinigung der Düse).
- Für die Pistolen, die mit einem Sicherheitssystem ausgestattet wurden: wenn die Pistole nicht in Betrieb ist, blockieren Sie immer den Abzughebel.

GEFAHREN DURCH FEUER, EXPLOSION, LICHTBÖGEN UND STATISCHE ELEKTRIZITÄT

Eine falsche Erdung, nicht ausreichende Belüftung, Flammen oder Funken können eine Explosion oder einen Brand verursachen und schwere Verletzungen verursachen. Zur Vermeidung dieser Gefahren, insbesondere beim Einsatz von Pumpen, sind unbedingt folgende Sicherheitsvorschriften einzuhalten:



- das Gerät, die zu behandelnden Teile, die Material- und Reinigungsmittelbehälter erden,
- für ausreichende Belüftung sorgen,
- den Arbeitsbereich sauber und frei von Lappen, Papier und Lösemitteln halten,
- keine elektrischen Schalter bei Auftreten von Lösemitteldämpfen betätigen,
- Arbeiten bei Funkenüberschlägen sofort einstellen,
- keine flüssigen Chemikalien im Arbeitsbereich lagern,
- Materialien mit möglichst hohem Flammpunkt verwenden, um der Gefahr der Bildung entzündlicher Gase und Dämpfe vorzubeugen (siehe Sicherheitsdatenblätter der Materialien),
- Fässer mit Deckeln versehen, um die Ausbreitung von Gas und Dämpfen zu verringern.

GEFAHREN DURCH GIFTIGE MATERIALIEN



Giftige Materialien oder Dämpfe können bei Kontakt mit Körperteilen, Augen und Haut, aber auch bei Verschlucken oder Einatmen schwere Verletzungen verursachen. Es ist daher unbedingt erforderlich:

- sich über den verwendeten Materialtyp und die damit verbundenen Gefahren zu informieren,
- die zu verwendenden Materialien und Abfallstoffe in dafür geeigneten Bereichen zu lagern,
- das Material bei der Verwendung in einem für diesen Zweck vorgesehenen Behälter aufzubewahren,
- die Materialien gemäß den gesetzlichen Bestimmungen des jeweiligen Landes zu entsorgen,
- die vorgeschriebene Schutzkleidung zu tragen bzw. Schutzvorrichtungen zu verwenden,
- Schutzbrille, Gehörschutz, Handschuhe, Sicherheitsschuhe, Schutzanzüge und Atemschutzmasken zu tragen.

(Siehe das Kapitel „Individuelle Schutzausrüstung“ des **Sames** Katalogs).



ACHTUNG!

Keine Lösemittel auf Basis von Halogenkohlenwasserstoffen oder Materialien, die diese Lösemittel enthalten, mit **Aluminium** oder **Zink in Berührung bringen**. Nichtbeachtung dieses Hinweises kann zu Explosionen führen, die schwere oder tödliche Verletzungen verursachen können.

BETRIEBSMITTELEMPFEHLUNG

Schutzvorrichtungen an diesem Gerät, wie Motorhaube, Kupplungsschutz, Gehäuse, ggf. Erdungskabel, sowie weitere Vorrichtungen, wurden für eine sichere Benutzung dieses Gerätes entwickelt und angebracht. Der Hersteller lehnt jede Verantwortung für Körperschäden, Fehlfunktionen, Beschädigung der Geräte und jegliche andere Fehler ab, die durch die ganze oder teilweise Entfernung, Modifikation oder unsachgemäße Handhabung der Schutzvorrichtungen oder anderer Geräteteile entstehen.



PUMPE

Vor der Kopplung von Motor und Pumpe muss der Anwender unbedingt deren Kompatibilität prüfen und sich mit den besonderen Sicherheitshinweisen vertraut machen. Diese sind in der Bedienungsanleitung der Pumpe aufgeführt.

Der Luftmotor ist mit einer Pumpe zu koppeln. An dem Kopplungssystem dürfen unter keinen Umständen Veränderungen vorgenommen werden. Während des Betriebs die Hände von sich bewegenden Teilen fernhalten. Diese Teile sind sauber zu halten. Vor Inbetriebnahme oder Wartung der Motorpumpe bitte die Hinweise zur DRUCKENTLASTUNG aufmerksam lesen. Die einwandfreie Funktion der Druckentlastungs- und Ablassventile ist sicherzustellen.

SCHLÄUCHE

- Schläuche von Verkehrsbereichen, sich bewegenden Teilen und Heißbereichen fernhalten.
- Die Materialschläuche unter keinen Umständen Temperaturen von über 60°C oder unter 0°C aussetzen.
- Die Schläuche dürfen nicht dazu verwendet werden, das Gerät zu ziehen oder zu bewegen.
- Alle Schläuche und Verbindungsanschlüsse vor Inbetriebnahme des Geräts anziehen.
- Schläuche regelmäßig überprüfen und bei Beschädigung ersetzen.
- Den auf dem Schlauch angegebenen Arbeitsdruck nicht überschreiten.

VERWENDETE MATERIALIEN

Durch die Vielzahl der verwendeten Materialien ist es nicht möglich, die jeweiligen Wechselwirkungen bezüglich der eingebauten Materialien dokumentieren. Daher kann **Sames** in folgenden Fällen keine Haftung übernehmen:

- nicht ausreichende Kompatibilität der materialberührenden Teile,
- unvermeidbare Risiken für Personal und Umwelt,
- Abnutzungen, Fehlregelungen, Funktionsstörungen des Geräts oder der Anlagen sowie die Qualität des Endprodukts.

Der Benutzer muss über die bei der Verwendung der Materialien möglicherweise auftretenden Gefahren wie giftige Dämpfe, Feuer oder Explosionen informiert sein und entsprechende Sicherheitsmaßnahmen ergreifen. Er sollte sowohl die für die Belegschaft unmittelbar bestehenden als auch die durch wiederholte Einwirkung bedingten Gefahren ermitteln.

Sames kann nicht für Personenschäden, sowie direkte oder indirekte Materialschäden verantwortlich gemacht werden, die infolge der Verwendung der Chemikalien entstehen.

3. SPEZIFISCHE SICHERHEITSBESTIMMUNGEN

➔ Der Erhitzer MAGMA 500 ist explosionsgeschützt und darf in der Zone 1 oder Zone 2 (ATEX) installiert werden.

➔ Die Anlage muss geerdet werden (Eine Erdungsklemme ist am Erhitzer angebracht).

Überprüfen Sie die Spannungsangabe am Erhitzer.

Keine Produkte verwenden welche mit den Materialien des Erhitzers unverträglich sind.

Immer ein passendes Lösemittel für das verwendete Spritzmaterial einsetzen um die Lebensdauer des Erhitzers zu erhöhen.

ELEKTRISCHE GEFAHREN



Anschlüsse für Material-Durchflusserhitzer, die keinen Explosionsschutz haben, dürfen nur außerhalb von Räumen, die unter die Explosionsschutzverordnung fallen, eingesetzt werden, auch wenn der Material-Durchflusserhitzer selbst explosionsgeschützt ist.

Achten Sie darauf, dass die Anschlussleitung, je nach Einsatzort, für die jeweilige Ex-Schutzzone zugelassen ist.

RISIKEN DURCH HEIßE OBERFLÄCHEN



Beim Einsatz von Materialerhitzern können die Oberflächen der Geräte heiß werden. Es besteht Verbrennungsgefahr.

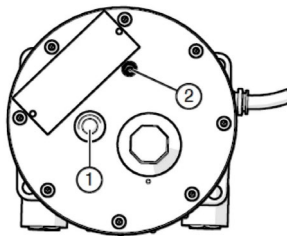
Tragen Sie bei der Verarbeitung von erwärmten Materialien immer Schutzhandschuhe mit Unterarmschutz.

Die Materialschläuche dürfen die heißen Flächen des Material-Durchflusserhitzers nicht berühren.

SICHERHEITSTEMPERATURBEGRENZER

Der Sicherheitstemperaturbegrenzer (STB) schaltet den Material-Durchflusserhitzer bei Überschreiten der höchstzulässigen Temperatur und bei Temperaturen unter 10 °C aus.

Zum Wiedereinschalten den Rückstell-Taster (1) so lange drücken bis die Kontrolllampe (2) leuchtet.



4. GERÄTEBESCHREIBUNG

Material-Durchflusserhitzer sind elektrisch betriebene Zusatzgeräte für die Materialaufbereitung sowie die Lufterwärmung.

Durch das sogenannte Heißspritzverfahren lassen sich insbesondere höhere Schichtstärken, kürzere Trockenzeiten und Super-Oberflächen erzielen. Auch Beschichtungsmaterialien, die aufgrund ihrer Konsistenz nicht oder nur schwer zu verarbeiten sind, lassen sich durch Erwärmen problemlos verspritzen.

Ein Material-Durchflusserhitzer besteht aus zwei Baugruppen:

- Gehäuse mit elektrischen Schalt- und Heizelementen.
- Wärmetauscher mit je einen Materialein- und -auslassstutzen.

Die flüssigen Materialien strömen durch den Wärmetauscher und werden dabei von den elektrischen Heizelementen erhitzt.

Die gewünschte Temperatur kann mit dem Temperaturregler stufenlos geregelt werden (max. Aufheiztemperatur 85° C).

Das Gehäuse ist im unteren Bereich konusförmig ausgebildet.

Der Wärmetauscher hat einen entsprechenden Gegenkonus. Bei einer Verstopfung des Wärmetauschers kann dieser mittels mehrerer Abdrückschrauben vom Hauptteil demontiert und ausgetauscht werden.

Eine EX-geschützte Kabelverschraubung ist bei Ausführung mit fester Anschlussleitung am Gehäuse montiert und nach IP 54 ausgeführt.

Die technischen Daten Ihrer Maschine finden Sie in der beiliegenden Maschinenkarte oder auf dem Typenschild.

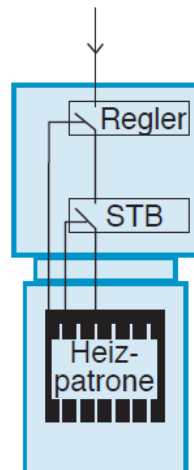
■ BESTIMMUNGSGEMÄÑE VERWENDUNG

Material-Durchflusserhitzer können im Hochdruckbereich bis max. 500 bar zum Erwärmen des zu verarbeitenden Materials sowie zur Lufterwärmung eingesetzt werden.

Erhitzt werden dürfen nur die folgenden Materialien:

- Lacke und Farben,
- Konservierungsmittel (Öle und Fette),
- Trennmittel,
- Isolier- und Flammschutzmaterialien,
- Teer-Epoxy-Farben, Kaltbitumen u.ä.,
- Polyurethan,
- Wasser.

■ Standard-Typ



Standard-Typ

Standard-typ

Die Material-Durchflusserhitzer ID 9 eignen sich für die Verarbeitung von niedrig- bis mittelviskosen Materialien in Kombination mit Airless-Spritzsystemen, Airless-2K-Anlagen und Airmix® Systemen.

Die Material-Durchflusserhitzer können durch die Montage eines Anbausatzes auch gleichzeitig zur Lufterwärmung eingesetzt werden für das Erwärmen der Spritzluftzufuhr bei Airmix® Systemen. Durch das zusätzliche Erwärmen der Spritzluft kann die Qualität der Oberflächen noch verbessert werden und die Trockenzeit verkürzt sich.


Die Material-Durchflusserhitzer ID 14 eignen sich, wegen des größeren Materialdurchlasses, für hochviskose Materialien.

Darüber hinaus können diese Material-Durchflusserhitzer für die Drucklufterwärmung oder als Vorwärmer für die Materialzufuhr in 2K-Spritzanlagen eingesetzt werden.

■ FEHLANWENDUNGEN

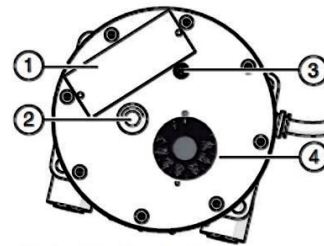
Jede anderweitige Verwendung als die in der technischen Dokumentation genannte gilt als Fehlanwendung und führt zum Erlöschen der Gewährleistung.

Eine Fehlanwendung liegt insbesondere vor, wenn:

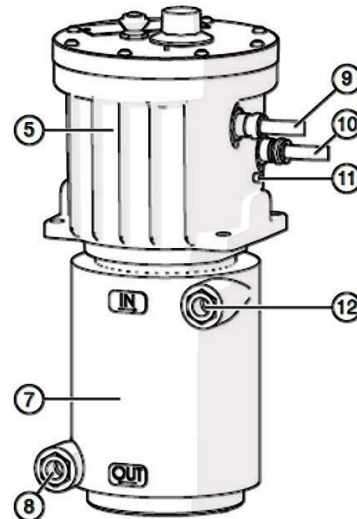
- Unzulässige Materialien verarbeitet werden,
- Eigenmächtige Umbauten oder Veränderungen vorgenommen werden,
- Sicherheitseinrichtungen abgebaut, umgebaut oder umgangen werden,
- Ersatzteile verbaut werden, die nicht von **Sames** hergestellt bzw. Geliefert wurden (siehe Dok. 573.515.050),
- Zubehör verwendet wird, das nicht für die Maschine geeignet ist (siehe Dok. 573.515.050),
- Maschinen ohne -Kennzeichnung in explosionsgefährdeten Bereichen eingesetzt werden,
- Die Maschine außerhalb der Betriebsgrenzen gemäß Typenschild betrieben wird.

■ GERÄTEAUFBAU

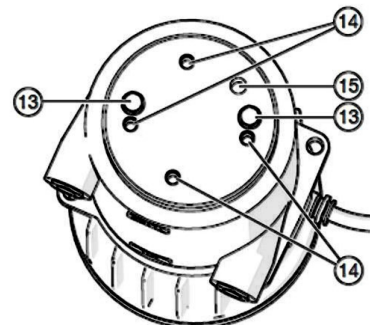
Pos.	Beschreibung
1	Typenschild
2	Rückstell-Taster / Reset
3	Kontrolllampe leuchtet während der Aufheizphase. Bei Erreichen der eingestellten Temperatur erlischt die Kontrolllampe und schaltet bei erneutem Aufheizen wieder ein.
4	Temperaturregler mit Temperaturskala von 30 bis 85° C I = AUS F = Frostschutz-Funktion
5	Oberteil mit elektrischen Schalt- und Heizelementen
6	Luftanschluss (G 1/4") (nur für Lufterwärmung)
7	Unterteil / Wärmetauscher
8	Anschluss für Materialschlauch - OUT M 1/2 JIC für ID 9 M 3/4 JIC für ID 14 HV
9	Steuerspannung 24 V
10	Stromanschluss (Ex-geschützte Kabelverschraubung)
11	Erdungsschraube
12	Anschluss für Materialschlauch - IN M 1/2 JIC für ID 9 M 3/4 JIC für ID 14 HV
13	Befestigungsschrauben für Wärmetauscher (M 8) Anzugsmoment : 1x 20 Nm + 1x 13 Nm
14	Öffnungen beim Einsatz für Lufterwärmung verschließen. Schrauben (M 10) sind im Anbausatz Lufterwärmung enthalten.
15	Luftanschluss (G 1/4") (nur für Lufterwärmung)



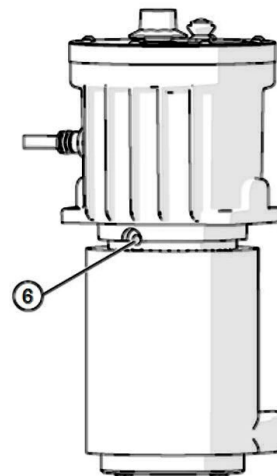
Ansicht von oben



Ansicht seitlich



Ansicht von unten



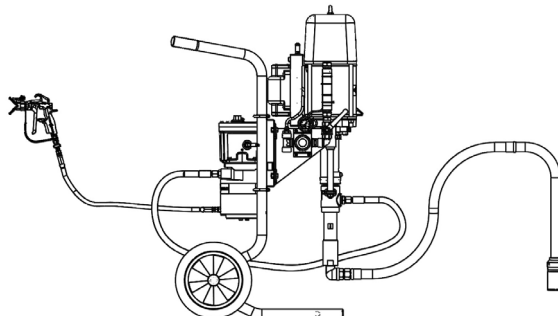
Ansicht seitlich gedreht

■ **FUNKTIONSPRINZIP**

Erhitzer für den Einsatz mit Airless oder Airmix® Zerstäubung

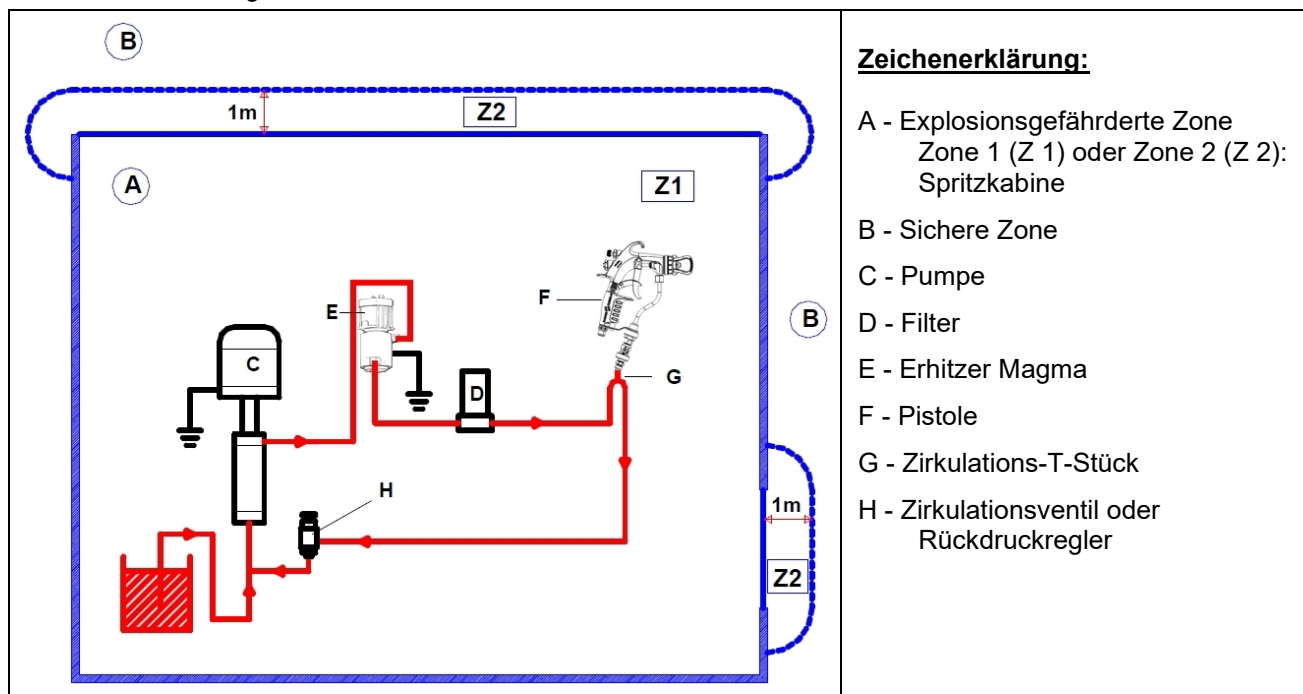
Durch den Einsatz eines Material-Durchflusserhitzers können bei manchen Materialien höhere Schichtstärken, kürzere Trockenzeiten und bessere Oberflächen erzielt werden.

Darüber hinaus können Materialien, die sich im kalten Zustand nicht oder nur schwer verarbeiten lassen, durch Erhitzen problemlos verspritzt werden.



Erhitzer ohne Zirkulation (One Pass) an einem Fahrgestell montiert.

Wenn eine höhere Temperatur an der Spritzpistole bzw. Düse erforderlich ist, muss mit einer Zirkulation gearbeitet werden.



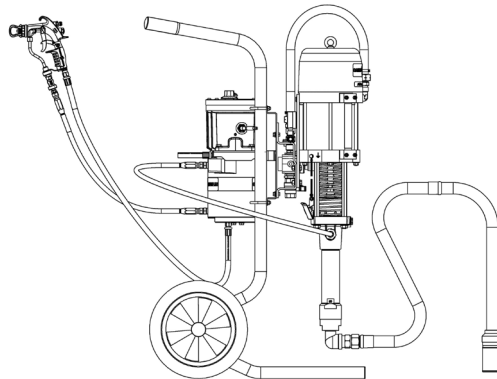
Beheizte Zerstäuberluft bei Airmix® Zerstäubung

Für ein optimales Spritzbild, einen besseren Verlauf der Lacke und kürzere Trocknungszeiten.

Um das vorgewärmte Material nicht durch kalte Spritzluft abzukühlen, kann der Material-Durchflusserhitzer gleichzeitig auch als Spritzluftherwärmer eingesetzt werden.

Ein Teil der Luft wird von der Hauptluftzufuhr abgezweigt und durch einen Schlauch in den Material-Durchflusserhitzer geführt und danach aufgewärmt über einen Luftschlauch zur Spritzpistole geführt.

Um Wärmeverluste zu vermeiden, sollten Luft- und Materialschlauch als isoliertes Schlauchpaar eingesetzt werden.



Magma Erhitzer 'One Pass' mit zusätzlicher Erwärmung der Zerstäuberluft bei Airmix® Zerstäubung.



Hoher Luftdurchsatz kann die Heizleistung zur Materialerwärmung vermindern.

5. TRANSPORT, AUFSTELLUNG UND MONTAGE

Die Maschine hat das Werk in einwandfreiem Zustand verlassen und wurde für den Transport fachgerecht verpackt.



Prüfen Sie die Maschine bei der Annahme auf Transportschäden und Vollständigkeit.


■ TRANSPORT

Beachten Sie beim Transport der Maschine folgende Hinweise:

- Unterbrechen Sie die gesamte Energieversorgung der Maschine - auch bei kurzen Transportwegen.
- Entleeren Sie die Maschine vor dem Transport - trotzdem kann während des Transports Restflüssigkeit austreten.

■ AUFSTELLORT

Beachten Sie immer die Verarbeitungshinweise der Materialhersteller. Achten Sie insbesondere auf Angaben zu Zündtemperaturen.

- Beachten Sie die  Schutzzonen an Ihrem Arbeitsort.
- Überprüfen Sie vor dem Anschluss des Gerätes an das Stromnetz die elektrische Versorgungsanlage auf eventuelle Funktionsstörungen.
- Der Betreiber der Anlage hat das gesamte System durch geeignete Blitzschutzmaßnahmen zu schützen.
- Halten Sie den Arbeitsbereich, insbesondere alle Lauf- und Standflächen sauber. Beseitigen Sie verschüttete Farbe oder Lösungsmittel sofort.
- Achten Sie darauf, dass keine Feuchtigkeit (z.B. durch Regen, Reinigen mit Hochdruckreiniger, etc.) in den Material-Durchflusserhitzer eindringen kann. Der Material-Durchflusserhitzer darf niemals in einen Behälter mit Flüssigkeit (z.B. Lösungsmittel) getaucht werden.
- Sorgen Sie für eine ausreichende Be- und Entlüftung des Arbeitsplatzes. Beachten Sie immer die Verarbeitungshinweise der Materialhersteller.
- Beachten und befolgen Sie alle Hinweise in der Betriebsanleitung des eingesetzten Spritzgerätes und die Anleitungen der verwendeten Zubehörteile.

■ MONTAGE

Bei Montagearbeiten können Zündquellen entstehen (z. B. durch mechanische Funken, elektrostatische Entladung usw.).

➔ **Führen Sie alle Montagearbeiten außerhalb explosionsgefährdeter Bereiche aus.**

Geräte anschließen

Der Material-Durchflusserhitzer ist mit einer festen Anschlussleitung mit offenem Ende ausgestattet.

Schließen Sie die Geräte wie folgt an:



Wenn nicht dazu ausgebildete Personen Montagearbeiten durchführen, gefährden sie sich, andere Personen und die Betriebssicherheit der Maschine. Elektrobauteile dürfen nur von Fachpersonal mit elektrotechnischer Ausbildung montiert werden.



Beachten Sie die  Schutzzonen an Ihrem Arbeitsort.

In explosionsgefährdeten Bereichen muss der Anschluss explosionsgeschützt ausgeführt werden! Kabel und Kabeleinführungen müssen entsprechend zugelassen und temperaturbeständig sein.

Nichtbenützte Einführungen müssen verschlossen werden.

Kabel und Leitungseinführungen sowie verwendete Kabel müssen mindestens eine maximale Einsatztemperatur von +80°C aufweisen. Alternative gleichwertig zugelassene Kabeleinführungen dürfen verwendet werden.

Montage bei 115 und 230 V Standard-Geräten



braun	L
blau	N
grün/gelb	PE

Montage bei 400 V Standard-Geräten

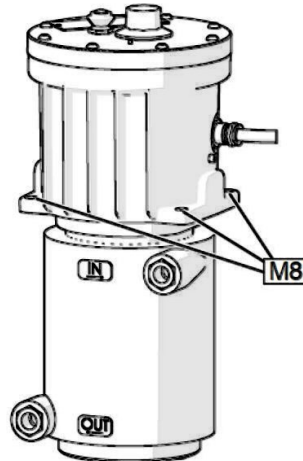


braun	L1
blau	L2
grau	L3
grün/gelb	PE

Material-Durchflusserhitzer auf einem Halter montieren

Sie können den Material-Durchflusserhitzer je nach Einsatzzweck auf unterschiedliche Arten montieren:

- Auf einem Halter direkt am Gestell des Spritzgeräts oder der Beschichtungsanlage,
- Separat auf einen Wandhalter.

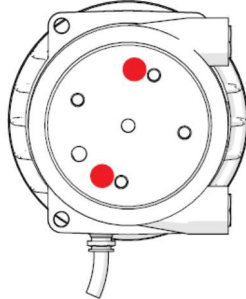


Ober- mit Unterteil montieren / demontieren

Ober- und Unterteil des Material-Durchflusserhitzers lassen sich in 90° Schritten zueinander verdrehen, je nachdem wie es die Einbausituation vor Ort erfordert.

Orientieren Sie sich bei der Montage des Unterteils mit dem Oberteil an der Lage der Materialein- und -ausgänge zur Lage der Kabelverschraubung.

Ein Zusammenbau bei dem sowohl die Kabelverschraubung als auch die Materialein- und -ausgänge zur gleichen Seite zeigen ist nicht möglich.



Bei der Montage von Ober- und Unterteil immer die beiden Bohrungen verwenden, die sich an den hier markierten Stellen befinden.

Demontage :

Trotz Druckentlastung können durch Materialstau bzw. Materialverklumpung noch Restdrücke vorhanden sein, die bei Demontearbeiten plötzlich entweichen und schwere Verletzungen verursachen können.

- Bei Demontearbeiten müssen Sie besonders vorsichtig sein!
- Decken Sie bei der Demontage von Materialschläuchen die Verschraubung mit einem Lappen ab, um evtl. Materialspritzer aufzufangen.

- Gerät spannungsfrei machen.

- Beide Schrauben an der Unterseite des Geräts lösen, um das Oberteil vom Unterteil abzudrücken.

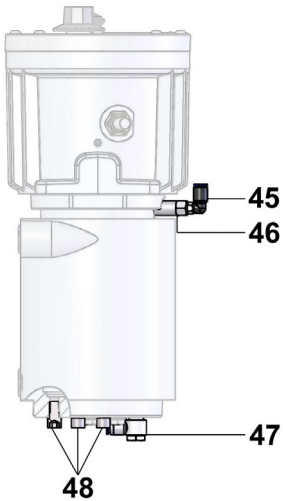
Lufterwärmung montieren



ANMERKUNG: Sie benötigen einen entsprechenden Umbausatz für die Lufterwärmung. Bitte wenden Sie sich an einen Sames Vertragshändler oder den Sames Service.

Nehmen Sie für die Montage die Ersatzteilliste des Umbausatzes zu Hilfe.

Pos.	Beschreibung
45	L-Steckverschraubung
46	Muffennippel
47	L-Steckverschraubung
48	Schraube



Wenn der Material-Durchflusserhitzer zur Lufterwärmung für einen Luftmotor eingesetzt wird gehen Sie wie folgt vor:

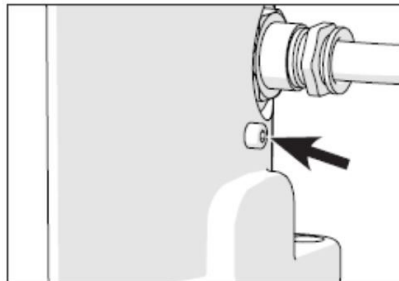
- Winkelverschraubung als Lufteingang in eine der Bohrungen an der Unterseite des Gerätes montieren.
- Pneumatik-Verschraubung mit Hilfe des Muffennippels in den Luftausgang schrauben.
- Stellen Sie eine Pneumatikverbindung zwischen Luftmotor des Spritzgeräts und dem Material-Durchflusserhitzer her.

■ GERÄT ERDEN



In **Ex**-Bereichen ist eine separate Erdung des MDFE zwingend notwendig!
Der zu beschichtende Gegenstand muss ebenfalls immer geerdet werden!

- Schließen Sie das Erdungskabel an die dafür vorgesehene Erdungsschraube an. Die Erdungsschraube befindet sich gleich neben dem Netzkabel-Anschluss und ist mit gekennzeichnet.
- Bringen Sie die Klemme des Erdungskabels an einem elektrisch leitfähigen Gegenstand an.



■ MATERIALSCHLÄUCHE ANBRINGEN

- Gelbe Schutzkappen von den IN und OUT-Stutzen des Wärmetauschers entfernen.
- Anschlüsse mit mittelfestem Schraubensicherungskleber gut eindichten
- Materialschläuche mittels Doppelnippel an den Materialdurchflusserhitzer montieren (Anzugsdrehmoment 80 Nm).

Pos.	Beschreibung	
8	Anschluss für Materialschlauch - OUT AG 1/2 JIC für ID 9 AG 3/4 JIC für ID 14 HV	
12	Anschluss für Materialschlauch - IN AG 1/2 JIC für ID 9 AG 3/4 JIC für ID 14 HV	

6. BETRIEB

Voraussetzungen:

- Die Maschine muss ordnungsgemäß aufgestellt und vollständig montiert sein.
- Nehmen Sie die Maschine nur in Betrieb, wenn Sie mit der vorgeschriebenen Schutzausrüstung ausgestattet sind (siehe § 2).
- Beachten Sie bei der Erwärmung von Spritzmaterialien das Sicherheitsdatenblatt des jeweiligen Materialherstellers.

■ MASCHINE IN BETRIEB NEHMEN

- Prüfen Sie, ob alle Sicherheitseinrichtungen vorhanden und voll funktionstüchtig sind.
- Prüfen Sie, ob alle Bauteile und Zubehöre des eingesetzten Spritzgerätes dem maximal zulässigen Betriebsdruck des Material-Durchflusserhitzers entsprechen.



ANMERKUNG:

Der maximale Betriebsdruck des Material-Durchflusserhitzers muss gleich hoch oder höher sein, als der maximale Betriebsdruck des Spritzgerätes und der verwendeten Zubehörteile.

Bei unterschiedlichen Betriebsdrücken gilt immer der unterste Wert als maximal zulässiger Betriebsdruck für das gesamte Spritzsystem.

- Spülen Sie den Materialdurchflusserhitzer im kalten, ausgeschalteten Zustand zusammen mit dem Spritzgerät auf dem er aufgebaut ist, um das werkseitige Prüfmedium (bei Erstinbetriebnahme) oder Reste des vorangegangenen Spritzmaterials herauszuspülen. Um eine Explosionsgefahr durch Erwärmung des Lösungsmittels zu vermeiden, darf das Reinigungsmittel nicht länger als maximal 5 Minuten umgepumpt werden. Die Reinigungsmittelmenge muss an die Größe des Spritzgerätes angepasst sein. Je nach Größe des Spritzgerätes sind mindestens 8 bis 25 Liter Reinigungsmittel erforderlich.
- Prüfen Sie während der Inbetriebnahme (Spülen), ob alle Maschinenteile dicht sind und ziehen Sie die Verbindungen ggf. nach.
- Stellen Sie sicher, dass die Maschine und der zu beschichtende Gegenstand sachgemäß geerdet sind (s. Kap. 5 - Gerät erden).

■ GERÄT EINSCHALTEN UND TEMPERATUR EINSTELLEN

Beachten Sie die Betriebsanleitung des Spritzgerätes bzw. des Gerätes mit dem der Materialdurchflusserhitzer verwendet wird.

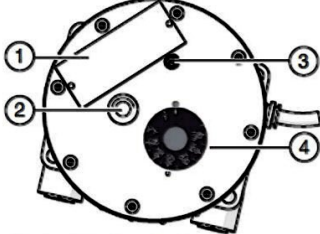


WARNUNG!

Dass sich bei Geräten ohne Zirkulation noch kaltes Material in den Schläuchen befindet. Spritzen Sie das Material so lange zurück in den Materialbehälter bis warmes Material austritt.

Dass sich durch das Erwärmen evtl. die Topfzeit des Materials, insbesondere bei 2K-Materialien, erheblich verkürzt.

Mit dem Temperaturregler schalten Sie das Gerät ein und stellen die Temperatur ein, auf die das zu verarbeitende Material (oder Luft) aufgeheizt werden soll.

Pos.	Beschreibung	
1	Typenschild	
2	Rückstell-Taster / Reset	
3	Kontrolllampe leuchtet während der Aufheizphase. Bei Erreichen der eingestellten Temperatur erlischt die Kontrolllampe und schaltet bei erneutem Aufheizen wieder ein.	
4	Temperaturregler mit Temperaturskala von 30 bis 85° C I = AUS F = Frostschutz-Funktion	

Bei einer Außentemperatur unter 10°C halten Sie den Rückstell-Taster so lange gedrückt, bis die Kontrolllampe leuchtet.

Beim Überschreiten der höchstzulässigen Temperatur schaltet ein Temperaturbegrenzer den Materialdurchflusserhitzer aus.

Zum Wiedereinschalten drücken Sie den Rückstell-Taster so lange, bis die Kontrolllampe wieder aufleuchtet.

■ SPÜLEN

Spülen ist notwendig:

- Bei der Erstinbetriebnahme, damit das Spritzmaterial durch das Prüfmedium, mit dem die Maschine im Werk auf einwandfreie Funktion getestet wurde, nicht beeinträchtigt wird.
- Bei einem Materialwechsel.
- Wenn die Maschine für einen längeren Zeitraum stillgelegt werden soll.



WARNUNG!

Die Erwärmung von Lösungsmitteln kann zu einer Explosion führen. Schwere Körperverletzungen und Sachschäden können die Folge sein.

➔ Spülen und reinigen Sie das Gerät grundsätzlich nur im **abgekühlten und spannungsfreien** Zustand mit einem geeigneten Reinigungsmittel!



ANMERKUNG:

Verwenden Sie das zum neuen Material gehörende und vom Materialhersteller empfohlene Reinigungsmittel.

Beachten und befolgen Sie alle Arbeitsschritte, die in der Betriebsanleitung Ihres Spritzgerätes zum Materialwechsel und/oder Inbetriebnahme beschrieben sind.

■ AUßERBETRIEBNAHME

- Schalten Sie das Gerät 10 Minuten vor Arbeitsende aus.
- Drehen Sie den Temperaturregler in Position „I-AUS“ (s. Abb.).
- Nutzen Sie bis zum Arbeitsende die Restwärme. Außerdem verkürzt sich bis zum Spülen die Abkühlzeit.



- Gerät spülen.
- Vermeiden Sie Schäden am Gerät und der gesamten Anlage, indem Sie das Gerät nach jeder Außerbetriebnahme gründlich spülen.
- Beachten und befolgen Sie die Hinweise in der Betriebsanleitung des Spritzgerätes und in Kap. 6 Spülen.

■ LAGERUNG

Lagern Sie die Maschine an einem Ort, an dem sie vor Schmutz, Feuchtigkeit, Frost und Hitze geschützt ist.

■ ENTSORGUNG

Reste von Spritzmaterial, Reinigungsmitteln, Ölen, Fetten und anderen chemischen Substanzen müssen entsprechend den gesetzlichen Bestimmungen für die Wiederverwertung oder die Entsorgung gesammelt werden. Es gelten die örtlichen, behördlichen Abwasserschutzgesetze.

Bei Nutzungsende müssen Sie die Maschine stilllegen, demontieren und entsprechend den gesetzlichen Bestimmungen entsorgen.

- Reinigen Sie die Maschine gründlich von Materialresten.
- Demontieren Sie die Maschine und trennen Sie die Werkstoffe - Metalle führen Sie dem Altmetall zu, Kunststoffteile können Sie über den Hausmüll entsorgen.

7. PRÜFUNG UND WARTUNG



Wenn nicht dazu ausgebildete Personen Montagearbeiten durchführen, gefährden sie sich, andere Personen und die Betriebssicherheit der Maschine. Elektrobauteile dürfen nur von Fachpersonal mit elektrotechnischer Ausbildung montiert werden.

Vor Wartungs- und Reparaturarbeiten:

- Druckluftversorgung für das gesamte Spritzsystem absperren.
- Stromversorgung trennen.
- Spritzsystem vollständig druckentlasten.

ANMERKUNG: Beachten und befolgen Sie hierzu die Betriebsanleitungen des eingesetzten Spritzgerätes und der verwendeten Zubehöre

Das Gerät muss bei Verwendung in explosionsgefährdeten Bereichen regelmäßig durch fachkundiges Personal gemäß DIN EN 60079-17 überprüft werden.


Bei Geräten, die nicht in explosionsgefährdeten Bereichen verwendet werden, sollte regelmäßig überprüft werden:

- Die Funktion aller Sicherheitseinrichtungen,
- Die einwandfreie Funktion der Maschine und,
- Dass die Kabel frei von Beschädigungen sind.

Bei stillgelegten Maschinen kann die Prüfung bis zur nächsten Inbetriebnahme ausgesetzt werden. Die Ergebnisse der Prüfungen müssen schriftlich festgehalten und bis zur nächsten Prüfung aufbewahrt werden. Der Prüfnachweis oder eine Kopie muss am Verwendungsort der Maschine vorliegen.

8. FEHLERSUCHE

BESCHREIBUNG	FEHLER	LÖSUNG
Material im Materialdurchflusserhitzer wird nicht erwärmt	Keine Spannung vorhanden Materialdurchflusserhitzer von Temperaturbegrenzer ausgeschaltet	A: Stromzufuhr prüfen. B: Netzanschluss und Netzkabel prüfen und gegebenenfalls austauschen. Die Störungen (Pkt. A und B) dürfen nur von Personal mit elektrotechnischer Ausbildung behoben werden. C: Ruckstellaster so lange drücken, bis die Kontrolllampe wieder aufleuchtet.
Material erreicht nicht die gewünschte Temperatur	Die Heizpatronen sind defekt Temperaturbegrenzer ist defekt Temperatur ist falsch eingestellt Durchflussmenge ist zu groß	Kundendienst aufsuchen Temperatur am Temperaturregler neu einstellen A: Durchflussmenge verringern (kleinere Düsenbohrung). B: Einen zweiten Materialdurchflusserhitzer in das Spritzsystem einbauen
Leckagen an Doppelnippeln oder Materialschläuchen	Doppelnippel und/oder Materialschläuche sind nicht fest montiert oder sind beschädigt	Doppelnippel und/oder Materialschläuche fest anziehen bzw. austauschen

BESCHREIBUNG	FEHLER	LÖSUNG
Kein Materialfluss Die Pumpe arbeitet, die Ausbringmenge ist aber unregelmäßig.	Der Wärmetauscher ist verstopft.	 <p>Sofern das Spritzgut noch nicht völlig ausgehärtet ist, kann der Wärmetauscher evtl. noch durch Spülen mit höherem Druck gereinigt werden (max. 450 bar). Wegen Explosionsgefahr darf der Materialdurchflusserhitzer jedoch nur im kalten Zustand mit Lösungsmittel gespült werden. Wärmetauscher gründlich spülen, ggf. austauschen. Bei ausgehärtetem Material (insbesondere bei Zweikomponentenmaterial) muss der Wärmetauscher ausgetauscht werden. Wärmetauscher nur im kalten und spannungsfreien Zustand austauschen. Zum Ausbau die 2 Befestigungsschrauben lösen und die Abdrückschraube weiter eindrehen, bis sich der Wärmetauscher vom Gehäuse entfernen lässt. Vor dem Einbau muss die Konus förmige Innenseite des Wärmetauschers mit einer Kupferpaste, Sames (Kupferpaste Bestell-Nr. 156.160.118).</p>

9. TECHNISCHE DATEN

Für alle Materialdurchflusserhitzer:

TECHNISCHE DATEN	
Max. Temperatur*	85°C
Max. Betriebsdruck	500 bar
Temperaturklasse	T4 (135°C)
Abmessungen (L x B x H)	405 x 220 x 180 mm
Gewicht	17.6 kg

*Modell mit 1.8 kW, kann die Temperatur von 1 Liter Wasser in 1 Minute um 25 °C erhöhen.

*Modell mit 2,0 kW, kann die Temperatur von 1 Liter Wasser in 1 Minute um 28 °C erhöhen.

*Modell mit 3,5 kW, kann die Temperatur von 1 Liter Wasser in 1 Minute um 50 °C erhöhen.

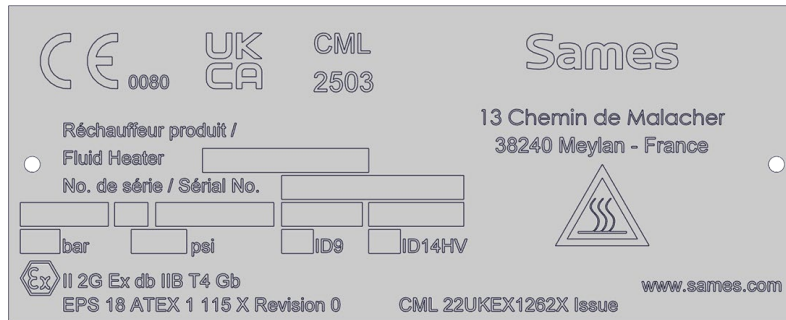
Gemäß der Artikel-Nummer auf dem Typenschild ergeben sich folgende spezifische technische Daten:



Anschlussgewinde IN/OUT	Max. Nennspannung (V)	Leistung (W)	Phasen	Werkstoff	Innen-durchmesser (mm)	Typen	
AG 3/4" JIC	230	3500	1	Edelstahl	14	156.160.010	
	115	1800				156.160.020	
	400	3800	3			156.160.030	
AG 1/2" JIC	230	3500	1		Edelstahl	9	156.160.040
	115	1800					156.160.050
	400	3800	3				156.160.060
AG 3/4" JIC	440	3500	1			Edelstahl	14

■ LEISTUNGSKURVE



■ **BESCHREIBUNG DES KENNZEICHNUNGSSCHILDES**



Sames 13 Chemin de Malacher 38240 Meylan - France	Name und Adresse des Herstellers
www.sames.com	Website des Herstellers
CE	CE: Europäische Konformität
0080	Qualitätsbezeichnung 0080 ausgestellt und bestätigt durch INERIS
UK CA	UK CA: UK Conformity Assessment Kennzeichnungspflicht für bestimmte Produkte, die in Großbritannien (England, Wales, Schottland) ab Januar 2021 in Verkehr gebracht werden
CML 2503	Qualitätsbezeichnung 2503 ausgestellt und bestätigt durch CML
	Piktogramm für heiße Oberfläche
Réchauffeur produit / Fluid Heater	Beschreibung des Gerätes
No. de série / Serial No.	Seriennummer vergeben durch Sames . Die 2 ersten Ziffern geben das Herstellungsjahr an.
Caractéristiques de puissance	U: Spannung in Volt - 1 oder 3 Phasen - f: Frequenz in Hertz - I: Stromstärke in Amper - P: Leistung in Watt
bar	Maximaler Druck in bar
psi	Maximaler Druck in psi
ID9	Innendurchmesser von 9 mm
ID14HV	Innendurchmesser von 14 mm
CE 	CE: Europäische Konformität  : Für den Einsatz in Ex-Zonen II: Gruppe II 2: Kategorie 2 G: Gas Lackiergerät für die Verwendung in Bereichen, in denen mit einer explosionsfähigen Atmosphäre, durch Gase, Dämpfe, Farbnebel, gelegentlich zu rechnen ist.
Ex db IIB T4 Gb	Ex: Markierung der Konformität nach Europäischem Standard db: Druckfeste Kapselung IIB: Explosionsgruppe T4: Temperaturklasse - Maximale Oberflächentemperatur: 135°C Gb: Geräteschutzniveau (Gase Zone 1).
EPS 18 ATEX 1 115 X Revision 0	EU Überprüfungs-Zertifikat / Bestätigung durch: Bureau Veritas X: Spezielle Bestimmungen für eine sichere Handhabung. Aufgelistet in der mitgelieferten Betriebsanleitung
CML 22UKEX1262X Issue	UK Type examination certificate (UK Überprüfungs-Zertifikat)

10. ANHÄNGE



EU - Type Examination Certificate

- (1)
- (2) Equipment and protective systems intended for use in potentially explosive atmospheres – Directive 2014/34/EU
- (3) EU - Type Examination Certificate Number
EPS 18 ATEX 1 115 X Revision 0
- (4) Equipment: Magma 500
- (5) Manufacturer: Sames Kremlin
- (6) Address: 13 Chemin de Malacher
38240 Meylan
France
- (7) This equipment and any acceptable variation thereto are specified in the annex to this certificate and the documentation therein referred to.
- (8) Bureau Veritas Consumer Products Services Germany GmbH, notified body No. 2004 in accordance with Article 21 given in the Directive 2014/34/EU of the European Parliament and of the Council of 26 February 2014, certifies that this equipment has been found to comply with the essential health and safety requirements relating to the design and construction of equipment and protective systems intended for use in potentially explosive atmospheres, given in Annex II of the Directive. The examination and test results are recorded in the confidential documentation under the reference number 18TH0279.
- (9) Compliance with the essential health and safety requirements has been assured by compliance with:
EN 60079-0:2012 EN 60079-1:2014
- (10) If the sign "X" is placed after the certificate number, it indicates that the equipment is subject to special conditions for safe use specified in the annex to this certificate.
- (11) This EU - Type Examination Certificate relates only to the design and examination of the specified equipment in accordance with Directive 2014/34/EU. Further requirements of this Directive apply to the manufacture of this equipment and its placing on the market. Those requirements are not covered by this certificate.
- (12) The marking of the equipment shall include the following:

II 2G Ex db IIB T4 Gb

Certification department of explosion protection

Nuremberg, 2018-06-18



Certificates without signature and seal are void. This certificate is allowed to be distributed only if not modified. Extracts or modifications must be authorized by Bureau Veritas Consumer Products Services Germany GmbH. EPS 18 ATEX 1 115 X, Revision 0.



(13)

Annex

(14) EU - Type Examination Certificate EPS 18 ATEX 1 115 X

Revision 0

(15) Description of equipment:

The Magma 500 is used for heating of liquid fluids which are not sprayable at normal temperature. The main part (flameproof enclosure) includes all electrical switching and heating elements. External to the main part a heat exchanger is fitted. The maximum surface temperature of 130°C is limited by a safety temperature switch.

Electrical data:

115 V	16 A	1800W	50/60 Hz
230 V	16 A	3500W	50/60 Hz
400 V	10 A	3780W	50/60 Hz

Voltages up to 400-690V can be also used. Therefore the switching operation is performed with an external certified control box.

(16) Reference number: 18TH0279

(17) Special conditions for safe use:

Connection to external circuits shall be established by suitable temperature resistant wiring and cable glands. Loose leads connected inside hazardous location shall be protected by suitable type of protection. All unused openings shall be closed by certified blind plugs.

A repair of flameproof joints is only allowed according to manufacturer's requirements. A repair according to the values of table 2 and 3 of EN 60079-1 is not allowed.

The used cable gland and the cable must have a minimum operating temperature of +80°C. Alternative cable glands and cables can be used.

(18) Essential health and safety requirements:

Met by compliance with standards.

Certification department of explosion protection

Nuremberg, 2018-06-18



Page 2 of 2

Certificates without signature and seal are void. This certificate is allowed to be distributed only if not modified. Extracts or modifications must be authorized by Bureau Veritas Consumer Products Services Germany GmbH, EPS 18 ATEX 1 115 X, Revision 0.

UK Type Examination Certificate CML 22UKEX1262X Issue 0**United Kingdom Conformity Assessment**

- 1 Product or Protective System Intended for use in Potentially Explosive Atmospheres UKSI 2016:1107 (as amended) – Schedule 3A, Part 1
- 2 Equipment **Magma 500**
- 3 Manufacturer **Sames Kremlin**
- 4 Address **13 Chemin de Malacher
38240 Meylan
France**

- 5 The equipment is specified in the description of this certificate and the documents to which it refers.
- 6 Eurofins E&E CML Limited, Newport Business Park, New Port Road, Ellesmere Port, CH65 4LZ, United Kingdom, Approved Body Number 2503, in accordance with Regulation 43 of the Equipment and Protective Systems Intended for Use in Potentially Explosive Atmospheres Regulations 2016, UKSI 2016:1107 (as amended), certifies that this equipment has been found to comply with the Essential Health and Safety Requirements relating to the design and construction of equipment intended for use in potentially explosive atmospheres given in Schedule 1 of the Regulations.

The examination and test results are recorded in the confidential reports listed in Section 12.

- 7 If an 'X' suffix appears after the certificate number, it indicates that the equipment is subject to specific conditions of use (affecting correct installation or safe use). These are specified in Section 14.
- 8 This UK Type Examination certificate relates only to the design and construction of the specified equipment. Further requirements of the Regulations apply to the manufacturing process and supply of the product. These are not covered by this certificate.
- 9 Compliance with the Essential Health and Safety Requirements, with the exception of those listed in the confidential report, has been demonstrated through compliance with the following documents:
EN 60079-0:2018 EN 60079-1:2014

- 10 The equipment shall be marked with the following:



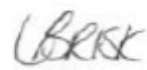
Refer to attached certificate EPS 18ATEX1115X, Issue 0 for specific marking of explosion protection symbols.

Refer to attached certificate EPS 18ATEX1115X, Issue 0 for marked code and ambient temperature range.



This certificate shall only be copied
in its entirety and without change
www.CMLEx.com

1 of 2


L. A. Brisk
Certification Officer



11 Description

For product description refer to attached certificate EPS 18ATEX1115X, Issue 0.

12 Certificate history and evaluation reports

Issue	Date	Associated report	Notes
0	25 May 2022	R15232A/00	Issue of the prime certificate. EPS 18ATEX1115X, Issue 0 is attached and shall be referred to in conjunction with this certificate.

Note: Drawings that describe the equipment are listed or referred to in the Annex.

13 Conditions of Manufacture

For conditions of manufacture, refer to attached certificate EPS 18ATEX1115X, Issue 0.

Any routine tests/verifications required by the ATEX certification shall be conducted.

14 Specific Conditions of Use

For specific conditions of use, refer to attached certificate EPS 18ATEX1115X, Issue 0.

Certificate Annex

Certificate Number CML 22UKEX1262X
Equipment Magma 500
Manufacturer Sames Kremlin



The following documents describe the equipment defined in this certificate:

Issue 0

For all drawings, refer to attached certificate EPS 18ATEX1115X.

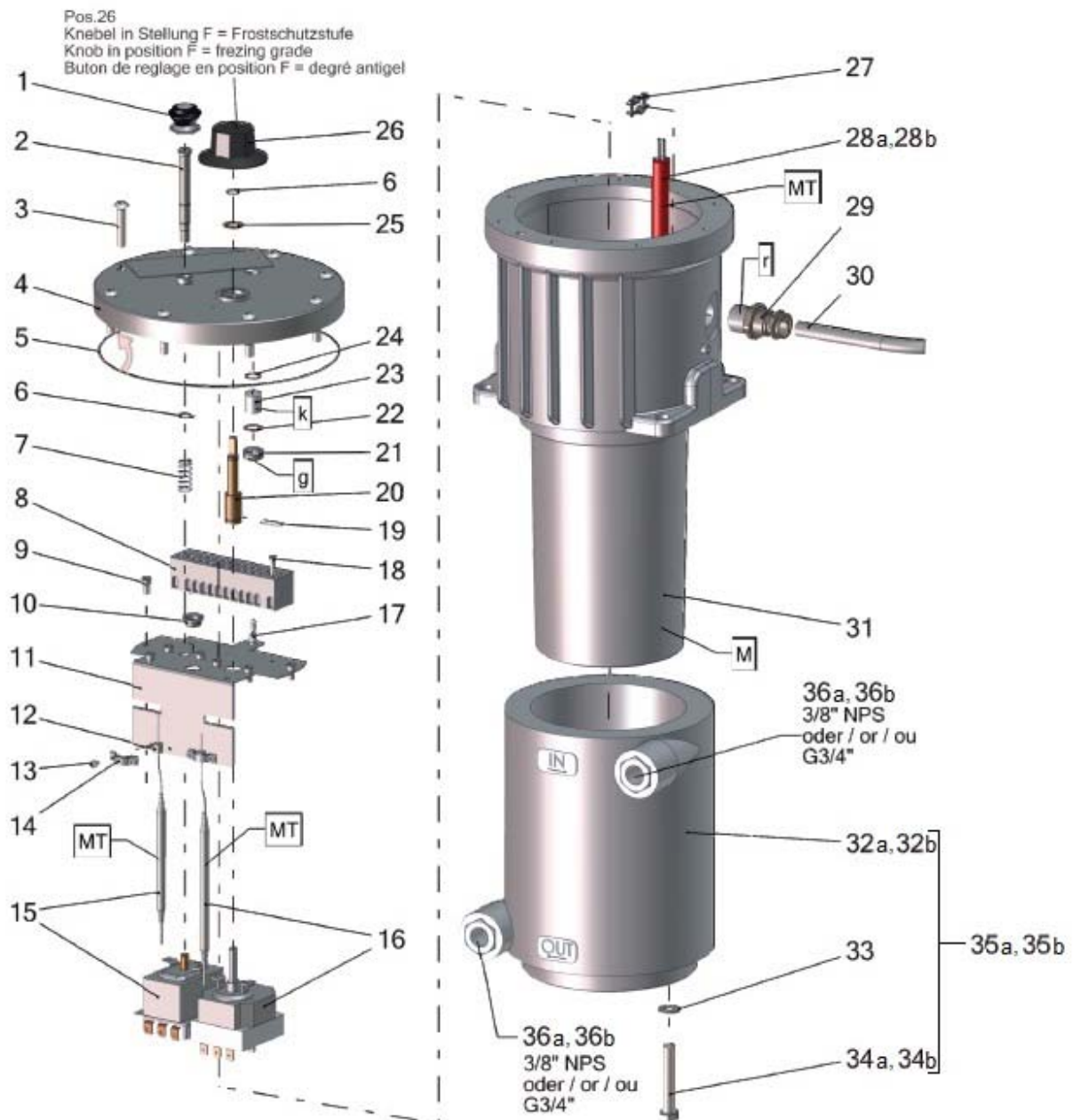
This certificate shall only be copied
in its entirety and without change
www.CMLEx.com

1 of 1

UK Type Examination Certificate – Equipment MM
Version: 7.0 Approval: Approved

Doc. 573.515.050 Date/Datum/Fecha : 25/10/18 Annule/Cancel/ Ersetzt/Anula : 27/09/18	Modif. / Änderung : 480V → 440V	Pièces de rechange Spare parts list Ersatzteilliste Piezas de repuesto
--	---	---

RECHAUFFEUR, modèle MAGMA 500	PAINT HEATER, model MAGMA 500
ERHITZER, Modell MAGMA 500	CALEFACTOR, tipo MAGMA 500



RECHAUFFEUR, modèle MAGMA 500 DI9 230V 3500W M 1/2 JIC	PAINT HEATER, model MAGMA 500 ID9 230V 3500W M 1/2 JIC	#
ERHITZER, Modell MAGMA 500 DI9 230V 3500W M 1/2 JIC	CALEFACTOR, tipo MAGMA 500 DI9 230V 3500W M 1/2 JIC	156.160.040

RECHAUFFEUR, modèle MAGMA 500 DI9 115V 1800W M 1/2 JIC	PAINT HEATER, model MAGMA 500 ID9 115V 1800W M 1/2 JIC	#
ERHITZER, Modell MAGMA 500 DI9 115V 1800W M 1/2 JIC	CALEFACTOR, tipo MAGMA 500 DI9 115V 1800W M 1/2 JIC	156.160.050

RECHAUFFEUR, modèle MAGMA 500 DI9 400V 3800W M 1/2 JIC	PAINT HEATER, model MAGMA 500 ID9 400V 3800W M 1/2 JIC	#
ERHITZER, Modell MAGMA 500 DI9 400V 3800W M 1/2 JIC	CALEFACTOR, tipo MAGMA 500 DI9 400V 3800W M 1/2 JIC	156.160.060

RECHAUFFEUR, modèle MAGMA 500 DI14 HV 230V 3500W M 3/4 JIC	PAINT HEATER, model MAGMA 500 ID14 HV 230V 3500W M 3/4 JIC	#
ERHITZER, Modell MAGMA 500 DI14 HV 230V 3500W M 3/4 JIC	CALEFACTOR, tipo MAGMA 500 DI14 HV 230V 3500W M 3/4 JIC	156.160.010

RECHAUFFEUR, modèle MAGMA 500 DI14 HV 115V 1800W M 3/4 JIC	PAINT HEATER, model MAGMA 500 ID14 HV 115V 1800W M 3/4 JIC	#
ERHITZER, Modell MAGMA 500 DI14 HV 115V 1800W M 3/4 JIC	CALEFACTOR, tipo MAGMA 500 DI14 HV 115V 1800W M 3/4 JIC	156.160.020

RECHAUFFEUR, modèle MAGMA 500 DI14 HV 400V 3800W M 3/4 JIC	PAINT HEATER, model MAGMA 500 ID14 HV 400V 3800W M 3/4 JIC	# 156.160.030
ERHITZER, Modell MAGMA 500 DI14 HV 400V 3800W M 3/4 JIC	CALEFACTOR, tipo MAGMA 500 DI14 HV 400V 3800W M 3/4 JIC	

RECHAUFFEUR, modèle MAGMA 500 DI14 HV 440V 3500W M 3/4 JIC	PAINT HEATER, model MAGMA 500 ID14 HV 440V 3500W M 3/4 JIC	# 156.160.070
ERHITZER, Modell MAGMA 500 DI14 HV 440V 3500W M 3/4 JIC	CALEFACTOR, tipo MAGMA 500 DI14 HV 440V 3500W M 3/4 JIC	

Pièces communes - Common parts - Gleiche Teile - Partes comunes

Ind	#	Désignation	Description	Bezeichnung	Denominación	Qté
1	156 160 119	Bouton poussoir	Push-button cap	Drucktaster Kappe	Botón empujador	1
2	NC / NS	Bouton	Button	Taster	Botón	1
3	NC / NS	Vis	Screw	Schraube	Tornillo	8
4	NC / NS	Couvercle	Cover	Deckel	Tapa	1
*5	156 160 104	Joint torique	O-Ring	O-Ring	Junta tórica	1
*6	156 160 101	Circlips (x 2)	Retaining ring (x 2)	Sicherungsring (2 St.)	Anillo truarc (x 2)	2
7	NC / NS	Ressort	Spring	Feder	Muelle	1
8	NC / NS	Bloc de jonction d'appareils	Connection label	Klemme	Bloque de unión de equipos	1
9	NC / NS	Vis	Screw	Schraube	Tornillo	8
10	NC / NS	Douille	Bush	Busche	Manguito	1
11	NC / NS	Porte-outil	Holder	Halter	Soporte herramienta	1
12	NC / NS	Joint	Gasket	Gummidichtung	Junta	1
13	NC / NS	Vis	Screw	Schraube	Tornillo	4
14	NC / NS	Bride pour tube	Pipe clip	Rohrschelle	Brida para tubo	2
*15	156 160 105	Sécurité thermique	Heat limiter	Temperaturbegrenzer	Seguridad térmica	1
*16	156 160 106	Contrôleur pour tube capillaire	Capillary tube regulator	Kapillarrohrregler	Controlador para tubo capilar	1
*17	156 160 107	Lampe	Glow lamp	Glimmlampe	Lámpara	1
18	NC / NS	Vis	Screw	Schraube	Tornillo	2
19	NC / NS	Goupille de sécurité	Safety retainer	Federstecker	Pasador de seguridad	1
20	NC / NS	Demi-arbre	Plug-in axle	Steckachse	Semieje	1
21	NC / NS	Bouchon fileté	Threaded plug	Gewindestopfen	Tapón roscado	1
22	NC / NS	Joint	Gasket	Gummidichtung	Junta	1
23	NC / NS	Cylindre de verre	Glass cylinder	Glaszylinder	Cilindro de cristal	1
24	NC / NS	Joint	Gasket	Gummidichtung	Junta	1
*25	156 160 102	Rondelle	Washer	Scheibe	Arandela	1
*26	156 160 103	Bouton de réglage	T-handle	Knebel	Botón de ajuste	1

Ind	#	Désignation	Description	Bezeichnung	Denominación	Qté
27	NC / NS	Réducteur de tension	Strain relief clamp	Zugentlastungsschelle	Reductor de tensión	1
29	NC / NS	Raccord de câble à vis	Cable fitting	Kabelverschraubung	Racor de cable	1
30	NC / NS	Câble	Cable	Kabel	Cable	1
31	NC / NS	Logement	Housing	Gehäuse	Alojamiento	1
-	901 180 024	Câble de masse	Ground cable	Erdungskabel	Cable de masa	1
-	156 160 112	Support mural	Wall mounted bracket	Wandhalter	Soporte mural	1
*	156 160 120	Kit de régulation (Rep. 8, 9 (x4), 10, 12, 13 (x4), 14 (x2), 15, 16, 18(x2))	Regulation kit (Ind. 8, 9 (x4), 10, 12, 13 (x4), 14 (x2), 15, 16, 18(x2))	Reglersatz (Pos. 8, 9 (x4), 10, 12, 13 (x4), 14 (x2), 15, 16, 18(x2))	Kit de regulación (Ind. 8, 9 (x4), 10, 12, 13 (x4), 14 (x2), 15, 16, 18(x2))	1

Pièces spécifiques - Specific parts - Spezifische Teile - Partes específicas

MAGMA 500 230V

Ind	#	Désignation	Description	Bezeichnung	Denominación	Qté
28a	NC / NS	Cartouche	Cartidge	Heizpatrone	Cartucho	7

MAGMA 500 115V / 400V / 440V

Ind	#	Désignation	Description	Bezeichnung	Denominación	Qté
28b	NC / NS	Cartouche	Cartidge	Heizpatrone	Cartucho	6

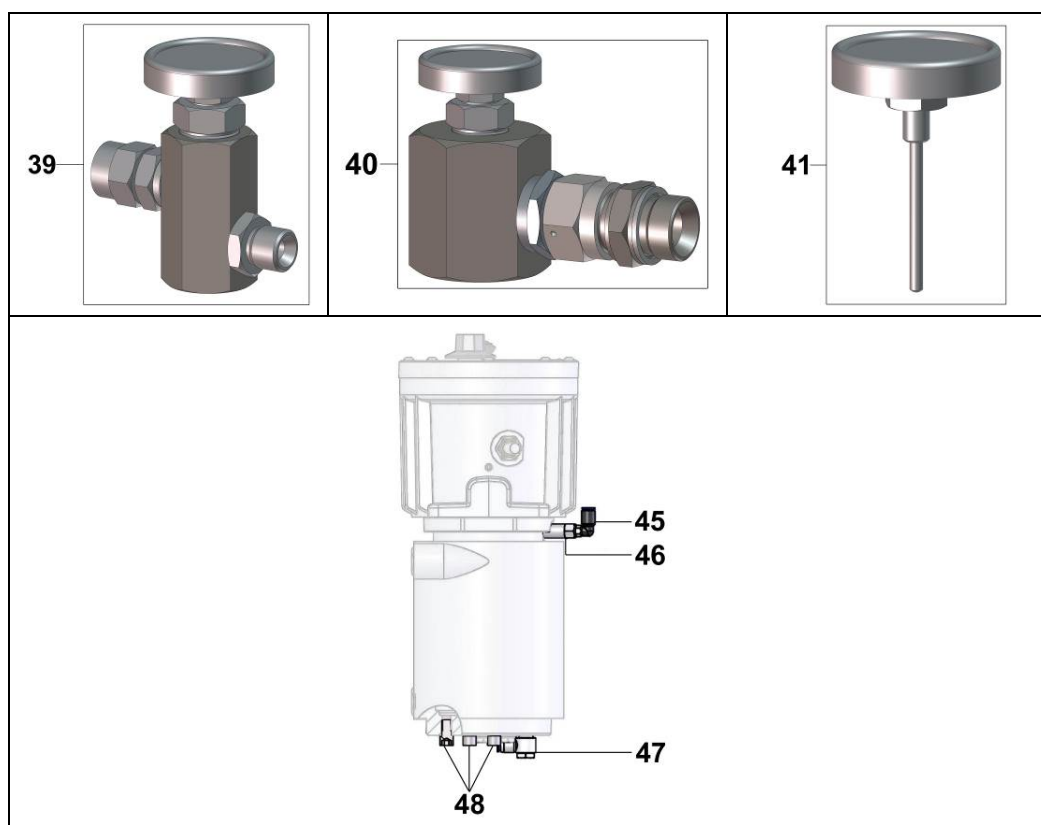
MAGMA 500 DI9 / ID9

Ind	#	Désignation	Description	Bezeichnung	Denominación	Qté
35a	156 160 108	Kit échangeur thermique DI9	Heat exchanger kit for ID9	Wärmetauscher ID9	Kit intercambiador térmico DI9	1
32a	NC / NS	▪ Echangeur thermique	▪ Heat exchanger	▪ Wärmetauscher	▪ Intercambiador térmico	1
33	NC / NS	▪ Rondelle	▪ Washer	▪ Scheibe	▪ Arandela	2
34	NC / NS	▪ Vis	▪ Screw	▪ Schraube	▪ Tornillo	2
36a	156 160 117	Manchon inox M 3/8" NPSM - M 1/2" JIC	Nipple, stainless steel, model double male 3/8" NPSM - 1/2" JIC	Nippel 3/8" NPSM - 1/2" JIC	Manguito de inox M 3/8" NPSM - M 1/2" JIC	2

MAGMA 500 DI14 HV / ID14 HV

Ind	#	Désignation	Description	Bezeichnung	Denominación	Qté
35b	156 160 109	Kit échangeur thermique DI14 HV	Heat exchanger kit for ID14 HV	Wärmetauscher ID14 HV	Kit intercambiador térmico DI14 HV	1
32b	NC / NS	▪ Echangeur thermique	▪ Heat exchanger	▪ Wärmetauscher	▪ Intercambiador térmico	1
33	NC / NS	▪ Rondelle	▪ Washer	▪ Scheibe	▪ Arandela	2
34	NC / NS	▪ Vis	▪ Screw	▪ Schraube	▪ Tornillo	2
36b	156 160 116	Manchon inox M 3/4" - M 3/4" JIC	Nipple, stainless steel, model double male 3/4" - 3/4" JIC	Nippel 3/4" - 3/4" JIC	Manguito de inox M 3/4" - M 3/4" JIC	2

OPTIONS - ON REQUEST - OPTIONEN - OPCIONES



Ind	#	Désignation	Description	Bezeichnung	Denominación	Qté
39	156 160 110	Indicateur de température DI9	Temperature indicator ID9	Temperaturanzeige ID9	Indicador de temperatura DI9	1
40	156 160 111	Indicateur de température DI14 HV	Temperature indicator ID14 HV	Temperaturanzeige ID14 HV	Indicador de temperatura DI14 HV	1
41	156 160 115	Thermomètre à aiguille	Dial thermometer	Thermometer	Termómetro con aguja	1
-	156 160 114	Kit de chauffe de l'air d'atomisation	Kit for heating atomizing air	Bausatz Zerstäuberluffterwärmung	Conjunto de calefacción del aire de atomización	1
45	NC / NS	▪ L-vissage à air comprimé	▪ L-plug-in connector	▪ L-Steckverschraubung	▪ L-enroscado de aire comprimido	1
46	NC / NS	▪ Raccord de manchon	▪ Cocket nipple	▪ Muffennippel	▪ Racor de manguito	1
47	NC / NS	▪ L-vissage à air comprimé	▪ L-plug-in connector	▪ L-Steckverschraubung	▪ L-enroscado de aire comprimido	1
48	NC / NS	▪ Vis	▪ Screw	▪ Schraube	▪ Tornillo	4

ACCESSOIRES - ACCESSORIES - ZUBEHÖR - ACCESORIOS

Ind	#	Désignation	Description	Bezeichnung	Denominación	Qté
M	156 160 118	Pâte de cuivre	Copper paste	Kupferpaste	Pasta de cobre	1

- * Pièces de maintenance préconisées.
- * Preceding the index number denotes a suggested spare part.
- * Bezeichnete Teile sind empfohlene Ersatzteile.
- * Piezas de mantenimiento preventivas.

- N C : Non commercialisé.
- N S : Denotes parts are not serviceable.
- N S : Bezeichnete Teile gibt es nicht einzeln, sondern nur komplett.
- N S : no suministrado.