



CHARIOT & TREPIED

Manuel d'utilisation 582220110

2022-04-29

Indice A

Notice originale

SAMES KREMLIN SAS



13 Chemin de Malacher
38240 Meylan



www.sames-kremlin.com



33 (0)4 76 41 60 60

Toute communication ou reproduction de ce document, sous quelque forme que ce soit, et toute exploitation ou communication de son contenu sont interdites, sauf autorisation écrite expresse de **SAMES KREMLIN**.

Les descriptions et caractéristiques contenues dans ce document sont susceptibles d'être modifiées sans avis préalable.

© **SAMES KREMLIN** 2022

Table des matières

TABLE DES MATIERES	3
1. PRESENTATION DU MATERIEL.....	4
2. INSTALLATION	4
3. AIDE AU DIAGNOSTIC / GUIDE DE DEPANNAGE	5
3.1 OPERATIONS DE MONTAGE.....	5
3.1.1 Monter le trépied ou le chariot	5
3.1.2 Monter la pompe sur le trépied ou sur le chariot.....	7
4. PIECES DE RECHANGE	8
4.1 ENSEMBLE CHARIOT	8
4.2 REFERENCES PIECES D'USURE	9
4.3 REFERENCES CONSOMMABLES.....	9

Tableau d'évolution du document

Enregistrement des révisions				
Rédacteur	Objet	Révision	Date	Visé par
C. HUSSON	Chariot – Trépied	A	Semaine 06/2022	N. PLANTARD



ATTENTION

Avant toute intervention, respecter les consignes de sécurité.

Pour de plus amples renseignements ne figurant pas dans ce manuel d'instructions, veuillez-vous reporter au manuel d'instructions de la pompe.

Cher client, vous venez d'acquérir votre nouvel équipement et nous vous en remercions.

Nous avons pris le plus grand soin, de la conception à la fabrication, pour que cet équipement vous donne entière satisfaction.

Pour une bonne utilisation et une disponibilité optimale, nous vous invitons à lire attentivement cette notice d'utilisation avant la mise en service de votre équipement.

1. Présentation du matériel



Ind	Désignation	Poids
A	Ensemble roues	-
B	Ensemble trépied	Trépied (sans roues) : 4,6 kg
		Chariot (trépied avec roues) : 8,3 kg

Les ensembles trépied et roues sont livrés démontés avec des ensembles de visserie de fixation.

Vous pouvez faire l'impasse sur l'installation des roues.

Veuillez-vous reporter aux rubriques [Montage](#) et [Pièces de rechange](#) pour de plus amples renseignements.

Utilisation non conforme

Les points suivants décrivent une utilisation incorrecte ou interdite :

- ✓ Modifier ou transformer l'ensemble chariot, sous quelque forme que ce soit,
- ✓ Utiliser un ensemble chariot endommagé,
- ✓ Installer la pompe sur trépied ou chariot sur des supports non appropriés ou sur terrain incliné.

2. Installation



ATTENTION

Danger pour le personnel en cas d'installation inadéquate.

- ✓ S'assurer que les voies d'accès, les zones de travail et les largeurs des allées sont conformes à une utilisation dans de bonnes conditions.
- ✓ Installer la pompe sur trépied ou chariot sur une surface plane et horizontale pour éviter tout risque de déplacement ou de basculement de la pompe.
- ✓ S'assurer que la pompe est dans une position stable.
- ✓ Ne pas installer une pompe autre que celle prévue par **SAMES KREMLIN**.

3. Aide au diagnostic / Guide de dépannage



ATTENTION

Avant toute intervention, effectuer une procédure de décompression et respecter les consignes de sécurité :

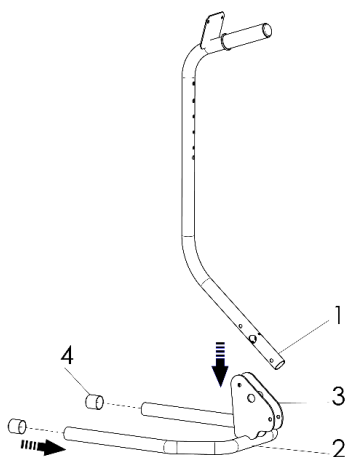
- ✓ Couper l'alimentation en air et décompresser le circuit produit en ouvrant le pistolet.

Défauts	Causes possibles	Remèdes
La pompe sur trépied ou chariot n'est pas stable	Mauvaise fixation de la pompe sur le bras	Vérifier le serrage de l'ensemble visserie.
	Montage d'une pompe autre que celle prévue dans le manuel d'instructions	Installer une pompe SAMES KREMLIN prévue dans le manuel d'instructions.
	Montage inexistant ou incorrect des enjoliveurs	Vérifier la présence des enjoliveurs de chaque côté de l'axe-roues. Les remonter si nécessaire.
	Roues endommagées	Vérifier les roues. Remplacer l'ensemble roues.
La pompe sur chariot ne se déplace pas correctement	Mauvaise lubrification de l'axe-roues	Vérifier l'axe-roues. Lubrifier si nécessaire.
	Roues endommagées	Vérifier les roues. Remplacer l'ensemble roues.

3.1 Opérations de montage

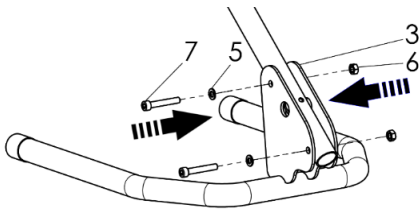
3.1.1 Monter le trépied ou le chariot

Etape 1



- ✓ Monter les 2 capes (4) sur le socle (2).
- ✓ Faire glisser le bras (1) à l'intérieur des 2 supports (3) du socle (2).

Etape 2

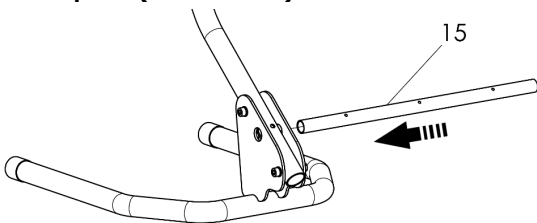


- ✓ Monter, sur les 2 supports (3), les 2 vis (7), les 2 rondelles (5) et les 2 écrous (6) au moyen d'une clé plate de 13 mm.



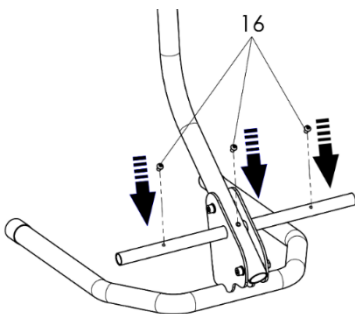
Attention : Il n'est pas nécessaire de procéder aux étapes 3 à 5 (montage de l'ensemble roues) si vous souhaitez uniquement une configuration sur trépied.

Etape 3 (facultative)



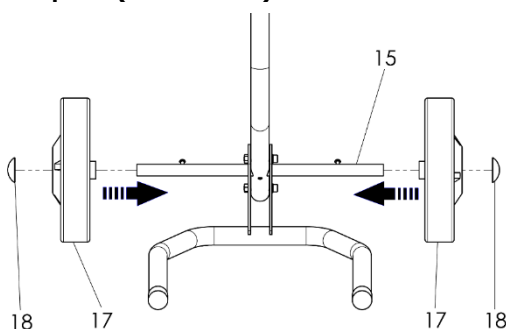
- ✓ Faire coulisser l'axe-roues (15) dans l'emplacement prévu.

Etape 4 (facultative)



- ✓ Monter les 3 vis (16) au moyen d'une clé BTR n°4.

Etape 5 (facultative)

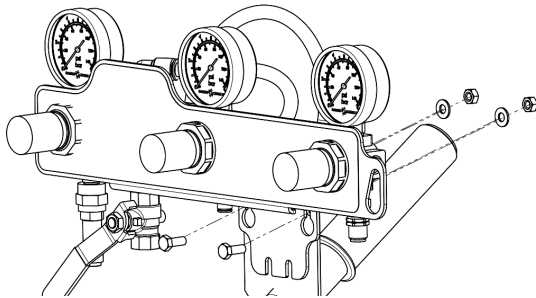


**Kluber petamo
HY 133N**

- ✓ Graisser les 2 extrémités de l'axe-roues (15).
- ✓ Monter les 2 roues (17) et les 2 enjoliveurs (18) **au moyen d'un maillet en plastique pour éviter tout risque d'étincelles.**

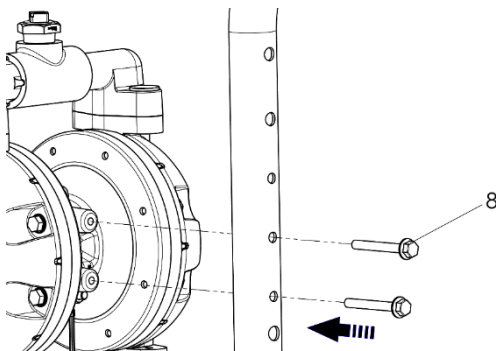
3.1.2 Monter la pompe sur le trépied ou sur le chariot

Etape 1



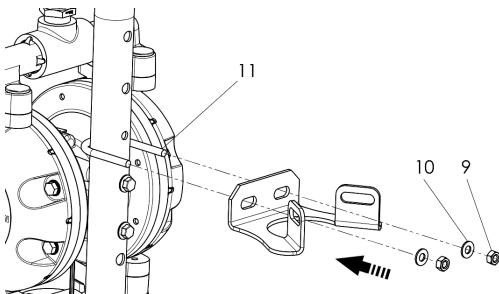
- ✓ Se munir de la platine (configuration représentée platine 3 régulateurs).
- ✓ Positionner la platine sur le bras du trépied et utiliser les 2 vis, les 2 rondelles et les 2 écrous pour la fixer (vis, écrous et rondelles fournies avec la platine d'air).

Etape 2



- ✓ Se munir d'une pompe **SAMES KREMLIN** (configuration représentée pompe PRIMA™ 01D100).
- ✓ Positionner et visser les 2 vis (8) sur le corps de la pompe.

Etape 3



- ✓ Monter l'équerre support filtre régulateur (non fournie) sur le bras du trépied au moyen de l'étrier (11), des 2 rondelles (10) et des 2 écrous (9).
- ✓ Vous pouvez ensuite procéder au montage des accessoires.

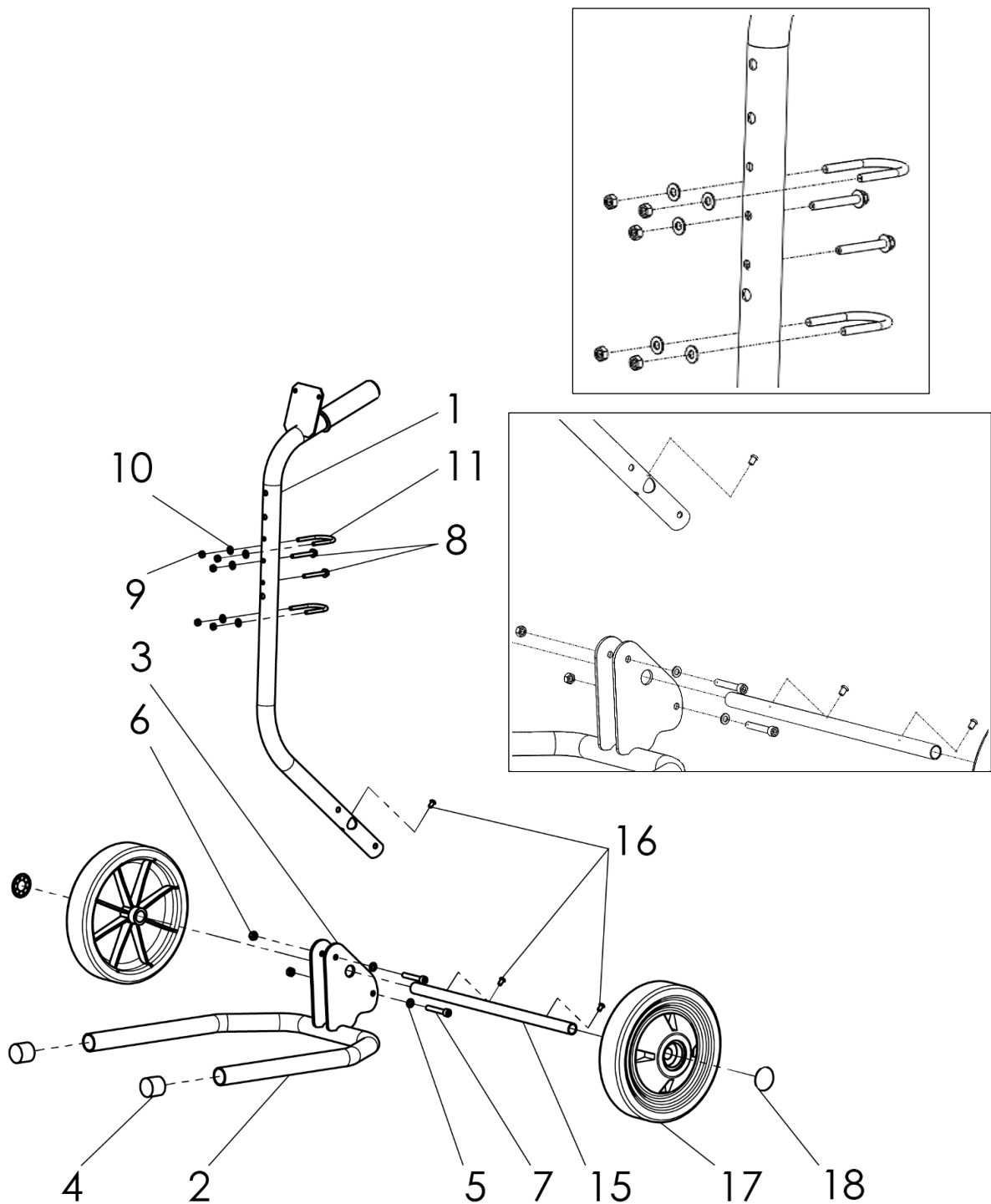


Pour le montage des accessoires de la pompe, veuillez-vous reporter aux manuels d'instructions correspondants.

4. Pièces de rechange

Utiliser exclusivement les accessoires et pièces de rechanges d'origine **SAMES KREMLIN**, conçus pour résister aux pressions de service de la pompe.

4.1 Ensemble chariot



4.2 Références pièces d'usure

Ind	#Référence	Désignation	Qté	Niveau**
*-	151 730 130	Trépied	1	1
1	NC	▪ Bras	1	0
2	NC	▪ Socle	1	0
3	NC	▪ Support	2	0
4	NC	▪ Cape noire	2	0
5	963 040 019	▪ Rondelle M8 U	2	0
6	953 010 019	▪ Ecrou HM 8	2	0
7	NC	▪ Vis CHc M8 x 50	2	0
8	933 231 548	▪ Vis H embase M6 x 50	2	0
9	NC	▪ Ecrou HM6	5	0
10	963 040 016	▪ Rondelle M6	5	0
11	151 730 114	▪ Etrier pour tube 1" – M6 (pochette de 2)	2	0
*-	151 730 140	Kit chariot (trépied + roues)	1	1
*-	144 936 561	Kit de conversion chariot (axe + roues)	1	1
15	NC	▪ Axe-roues	1	0
16	88 130	▪ Vis BHc M6 x 10 inox	3	0
17	NC	▪ Roue	2	0
18	NC	▪ Enjoliveur	2	0

* Pièces de maintenance préconisées.

N C: Non commercialisées.

**Niveau 0 : Les pièces ne sont pas des pièces de rechange.

Niveau 1 : Maintenance préventive.

4.3 Références consommables

#Référence	Désignation
560 440 005	Boîte de graisse Kluber petamo HY 133N (1 kg)