



DOCUMENTATION - DOKUMENTATION - DOCUMENTACIÓN

VOLUREX
VANNE D'ENTREE / INLET VALVE
EINGANGSVENTIL / VÁLVULA DE ENTRADA

107 139

Notice / Manual / Betriebsanleitung / Libro : 574.059.110 - 1906

Date / Datum / Fecha : 17/06/19

Annule / Supersede / Ersetzt / Anula : 04/11/11

Modif. / Änderung : Mise à jour / Update /Aktualisierung / Actualización

NOTICE ORIGINALE / TRANSLATION FROM THE ORIGINAL MANUAL
/ ÜBERSETZUNG DER ORIGINAL BETRIEBSANLEITUNG
/ TRADUCCIÓN DEL LIBRO ORIGINAL

IMPORTANT : Lire attentivement tous les documents avant le stockage, l'installation ou la mise en service du matériel concerné (à usage strictement professionnel).

Before assembly and start-up, please read and clearly understand all the documents relating to this equipment (professional use only).

WICHTIGER HINWEIS : Vor Lagerung, Installation oder Inbetriebnahme des Geräts bitte sämtliche Dokumente sorgfältig lesen (Einsatz nur von geschulten Personal).

IMPORTANTE : Lea con atención todos los documentos antes de almacenar, instalar o poner en marcha el equipo (uso exclusivamente profesional).

PHOTOS ET ILLUSTRATIONS NON CONTRACTUELLES. MATÉRIELS SUJETS A MODIFICATION(S) SANS PREAVIS.

THE PICTURES AND DRAWINGS ARE NON CONTRACTUAL. WE RESERVE THE RIGHT TO MAKE CHANGES WITHOUT PRIOR NOTICE.

ALLE IN DIESEM DOKUMENT ENTHALTENEN SCHRIFTLICHEN ANGABEN UND ABBILDUNGEN STELLEN DIE NEUESTEN

PRODUKTINFORMATIONEN DAR. WIR BEHALTEN UNS DAS RECHT VOR, JEDERZEIT OHNE VORANKÜNDIGUNG ÄNDERUNGEN VORZUNEHMEN.

LAS FOTOGRAFÍAS E ILUSTRACIONES NO SON VINCULANTES. LOS MATERIALES ESTÁN SUJETOS A CAMBIOS SIN PREVIO AVISO.

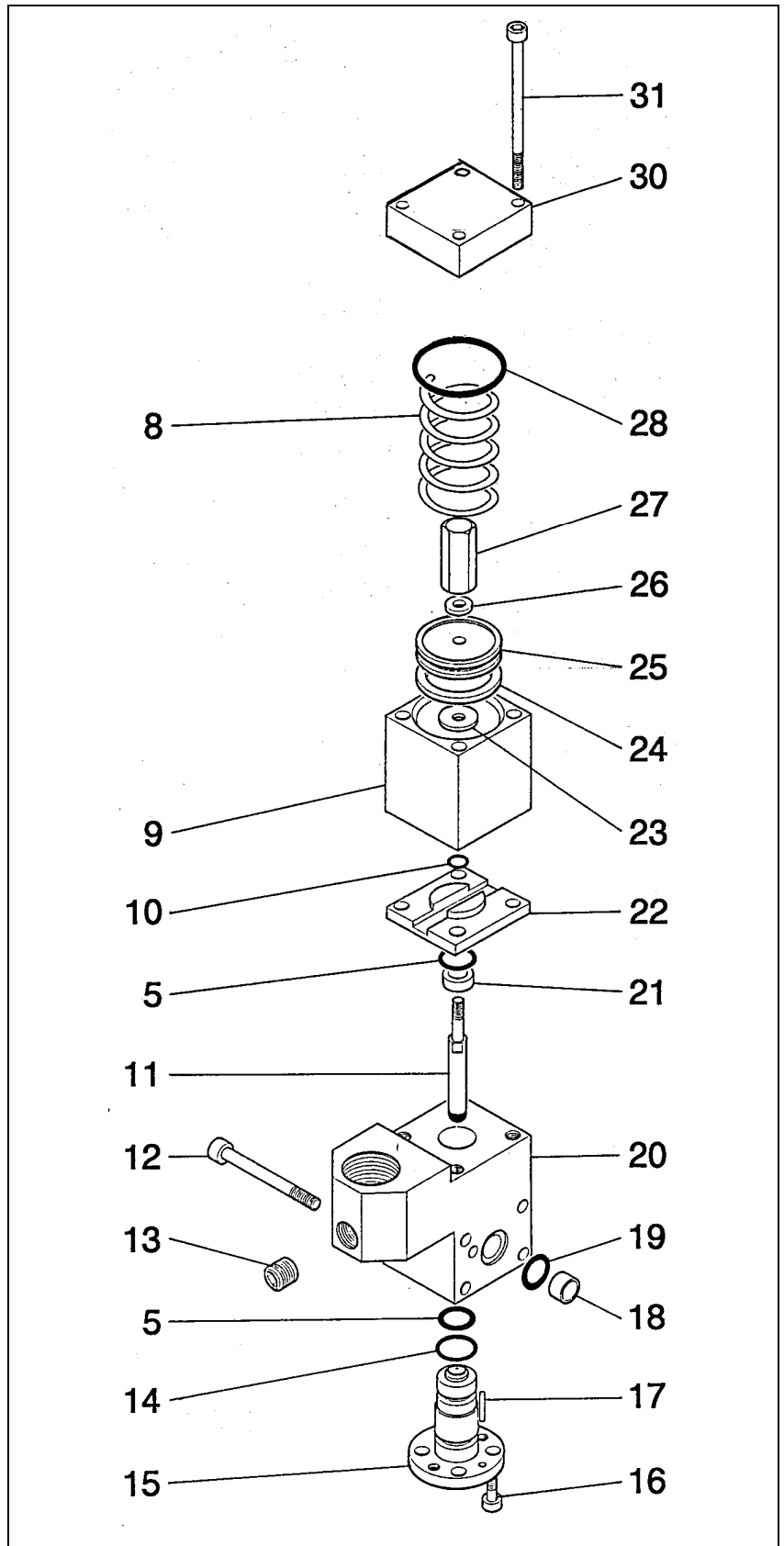
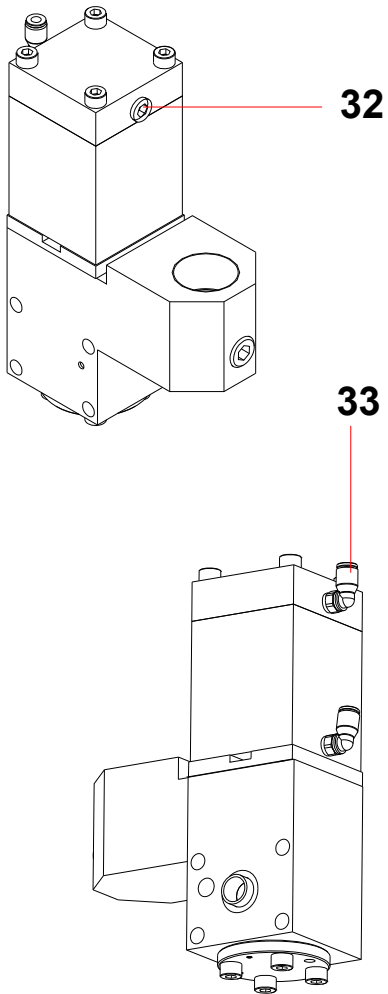
SAMES KREMLIN SAS

13, chemin de Malacher
38 240 - MEYLAN - France

☎ : 33 (0)4 76 41 60 60

www.sames-kremlin.com

1. VUE ECLATEE - EXPLODED VIEW - SPRENGZEICHNUNG - DIBUJO



2. NOMENCLATURES - SPARE PARTS' LIST - ERSATZTEILLISTE - NOMENCLATURAS

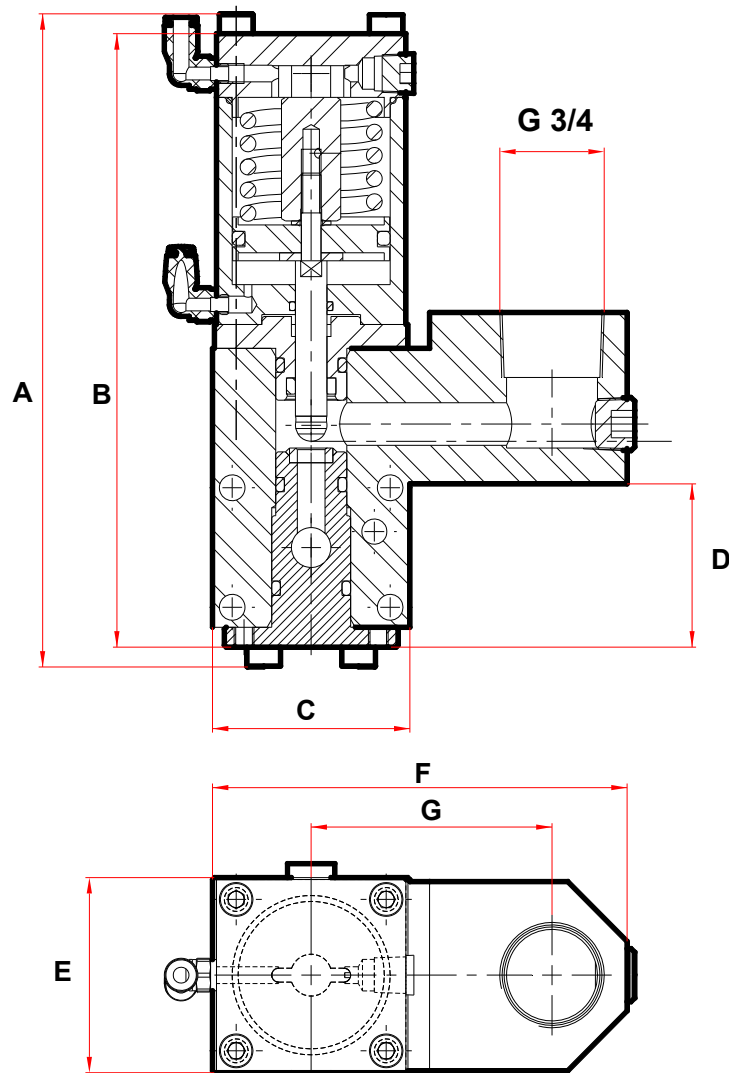
VOLUREX	VANNE D'ENTREE / INLET VALVE EINGANGSVENTIL / VÁLVULA DE ENTRADA	# 107 139
----------------	---	------------------

Ind	#	Désignation	Description	Bezeichnung	Denominación	Qté
5	80 011	Joint FPM	FPM O ring	FPM O'Ring	Junta FPM	2
8	207 018	Ressort	Spring	Feder	Muelle	1
9	207 983	Cylindre	Cylinder	Zylinder	Cilindro	1
10	84 276	Joint NBR	O ring, NBR	NBR O'Ring	Junta NBR	1
11	207 984	Pointeau	Needle	Nadel	Aguja	1
12	930 151 598	Vis CHc M 6x60	Screw, CHc M 6x60	Schraube CHc M 6x60	Tornillo, CHc M 6x60	4
13	906 333 102	Bouchon 1/4"	Plug, 1/4"	Stopfen 1/4"	Tápon 1/4 "	1
14	80 012	Joint FPM	O ring, FPM	FPM O'Ring	Junta FPM	1
15	207 981	Porte siège	Seat support	Sitzhalterung	Soporte asiento	1
16	88 129	Vis CHc M 5x18	Screw, CHc M 5x18	Schraube CHc M 5x18	Tornillo, CHc M 5x18	4
17	88 420	Goupille	Pin	Splint	Pasador	1
18	207 988	Bague	Bush	Ring	Anillo	1
19	909 130 812	Joint FPM	O ring, FPM	FPM O'Ring	Junta FPM	1
20	207 980	Corps	Body	Korper	Cuerpo	1
21	84 316	Joint	Seal	Dichtung	Junta	1
22	207 982	Bride porte-joint	Flange, seal support	Dichtungshalterungsflansch	Brida soporte junta	1
23	207 985	Rondelle	Washer	Scheibe	Arandela	1
24	85 024	Joint	Seal	Dichtung	Junta	1
25	207 986	Piston	Piston	Kolben	Pistón	1
26	84 278	Joint	Seal	Dichtung	Junta	1
27	207 987	Ecrou de butée	Nut	Haltnutter	Tuerca	1
28	84 277	Joint NBR	O ring, NBR	NBR O'Ring	Junta NBR	1
30	211 319	Couvercle	Cover	Deckel	Tapa	1
31	88 704	Vis CHc M 5x100	Screw, CHc M 5x100	Schraube CHc M 5x100	Tornillo, CHc M 5x100	4
32	906 333 106	Bouchon 1/8"	Plug, 1/8"	Stopfen 1/8"	Tápon 1/8 "	1
33	552 260	Raccord coudé M5 - T 2,5x4	Elbow fitting, M5 - hose 2,5x4	Winkelnippel, AG5 -Schlauch 2,5x4	Racor acodado, M5 - T 2,5x4	2

*	104 296	Pochette de joints (ind. 5x2, 10, 14, 19, 21, 24, 26, 28)	Package of seals (ind. 5x2, 10, 14, 19, 21, 24, 26, 28)	Dichtungssatz (Pos. 5x2, 10, 14, 19, 21, 24, 26, 28)	Bolsa de juntas (índ. 5x2, 10, 14, 19, 21, 24, 26, 28)	1
---	----------------	--	--	---	---	----------

- * Pièces de maintenance préconisées tenues en stock
- * Preceding the index number denotes a suggested spare part.
- * Bezeichnete Teile sind empfohlene Ersatzteile.
- * Piezas de mantenimiento preventivas a tener en stock.

3. DIMENSIONS - ABMESSUNGEN - DIMENSIONES

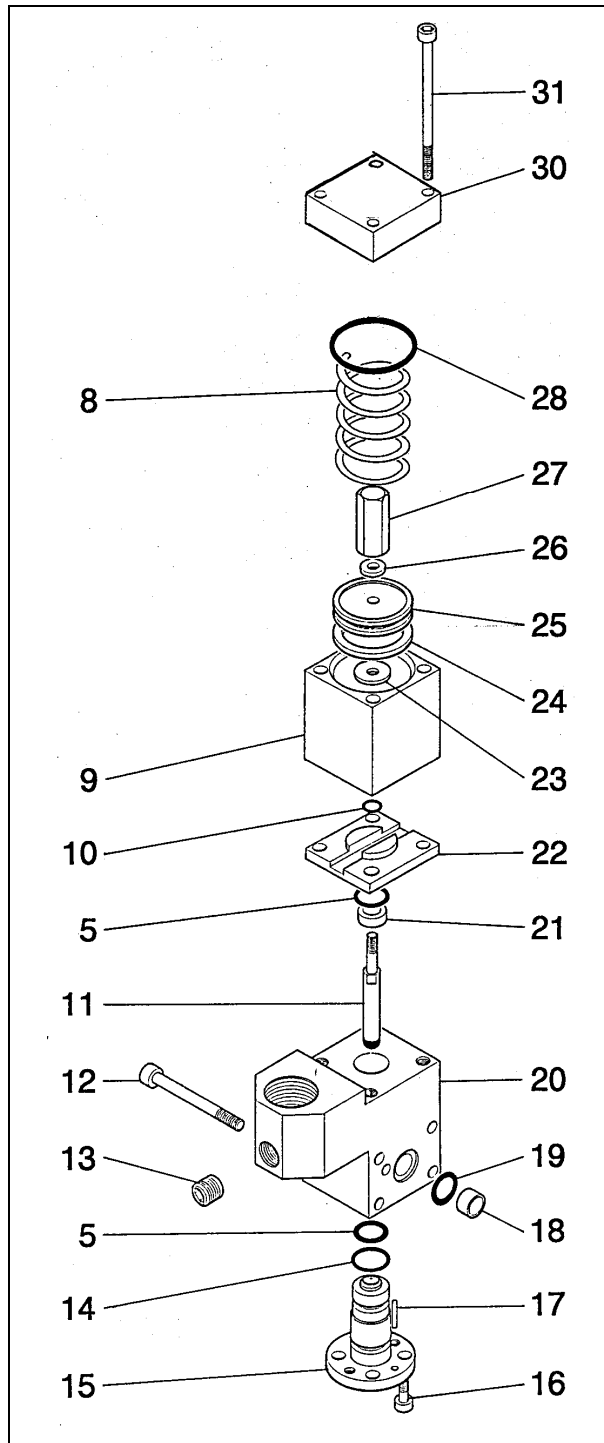


	A	B	C	D	E	F	G
L (mm)	164	154	50	41	49	105	61
L (")	6.45	6.1	2	1.6	1.9	4.1	2.4

4. RACCORDEMENTS - FITTINGS - NIPPEL - RACORES

Air / Luft / Aire	Ouverture et fermeture vanne : Valve opening and closing : Öffnungs- und Schließungsventil : Apertura y cierre válvula :	Raccord instantané pour tuyau Ø 2,5x4 Quick release fitting for hose Ø 2,5x4 Sofortiger Nippel für Schlauch Ø 2,5x4 Racor instantáneo para tubería Ø 2,5x4
Produit / Fluid / Material / Producto	Entrée produit / Inlet fluid / Eingangsmaterial / Entrada de producto :	F 3/4 BSP / 3/4" IG / H 3/4 BSP

5. MONTAGE - ASSEMBLY - MONTAGE - MONTAJE



<p><u>Démontage:</u></p> <p>Dévisser les 4 vis (12) pour désolidariser la vanne d'entrée du doseur Volurex.</p> <p>Dévisser les 4 vis (16) pour démonter la partie produit de la vanne.</p> <p>Dévisser les 4 vis (31) pour démonter la partie air de la vanne et le pointeau (11).</p>	<p><u>Remontage :</u></p> <p>Mettre de la graisse sur les joints (5, 10, 14, 21, 28) et le piston (25).</p> <p>Placer les joints (5 et 14) sur le porte-siège (15). Fixer celui-ci avec les 4 vis (16).</p> <p>Monter le joint (19) et la bague (18).</p> <p>Mettre de la colle (type Loctite 577) sur le bouchon (13) et le visser dans le corps (20).</p> <p>Mettre de la colle (type Loctite 222) sur le filetage du pointeau (11).</p> <p>Placer les joints (21 et 5) sur la bride porte-joint (22).</p> <p>Monter le joint (24), le piston (25), le joint (26).</p> <p>Monter le pointeau (11) dans les pièces (22 et 9) et visser l'écrou de butée (27).</p> <p>Placer le ressort (8), le joint (28), le couvercle (30).</p> <p>Mettre de la graisse sur le pointeau (11).</p> <p>Monter l'ensemble dans le corps (20) et serrer avec les 4 vis (31).</p> <p>Mettre de la colle (type Loctite 222) sur le filetage des vis (12).</p> <p>Remonter la vanne d'entrée sur le doseur en vissant les vis (12).</p>
--	--

<p><u>Disassembly</u></p> <p>Unscrew the 4 screws (12) to separate the inlet valve from the Volurex proportioning system.</p> <p>Unscrew the 4 screws (16) to remove the material part of the valve.</p> <p>Unscrew the 4 screws (31) to remove the air part of the valve and the needle (11).</p>	<p><u>Assembly</u></p> <p>Lubricate the seals (5, 10, 14, 21, 28) and the piston (25).</p> <p>Locate the seals (5 & 14) on the seat holder (15). Tighten it by means of the 4 screws (16).</p> <p>Place the seal (19) and the ring (18).</p> <p>Applicate glue (Loctite 577) on the plug (13) and screw it on the body (20).</p> <p>Applicate glue (Loctite 222) on the threading of the needle (11).</p> <p>Place the seals (21 & 5) on the seal support flange (22).</p> <p>Install the seal (24), the piston (25), the seal (26).</p> <p>Install the needle (11) into the parts (22 & 9) and screw the stop nut (27).</p> <p>Install the spring (8), the seal (28), the cover (30).</p> <p>Lubricate the needle (11).</p> <p>Install the whole in the body (20) and tighten with the 4 screws (31).</p> <p>Applicate glue (Loctite 222) on the treading of the screws (12).</p> <p>Reinstall the inlet valve on the proportioning system screwing the screws (12).</p>
---	--

<p><u>Demontage:</u></p> <p>Die 4 Schrauben (12) abschrauben, um das Eingangsventil von der Dosiermaschine „Volurex“ trennen.</p> <p>Die 4 Schrauben (16) abschrauben, um das Materialteil von dem Ventil zu trennen.</p> <p>Die 4 Schrauben (31) abschrauben, um das Luftteil des Ventils und die Nadel (11) abzumontieren.</p>	<p><u>Montage :</u></p> <p>Die Dichtungen (5, 10, 14, 21, 28) und den Kolben (25) fetten.</p> <p>Die Dichtungen (5 und 14) auf die Sitzhalterung (15) stellen. Die Sitzhalterung mit 4 Schrauben (16) befestigen.</p> <p>Die Dichtung (19), die Ring (18) montieren.</p> <p>Klebe (Typ Loctite 577) auf den Stopfen (13) stellen und ihn in den Körper (20) schrauben.</p> <p>Klebe (Typ Loctite 222) auf das Gewinde der Nadel (11) stellen.</p> <p>Die Dichtung (21 und 5) auf die Dichtungshalterungsflansch (22) stellen.</p> <p>Die Dichtung (24), den Kolben (25), die Dichtung (26) montieren.</p> <p>Die Nadel (11) in die Teile (22 und 9) befestigen, dafür den Mutter bis Anschlag (27) schrauben.</p> <p>Die Feder (8), die Dichtung (28), den Deckel (30) montieren.</p> <p>Die Nadel (11) fetten.</p> <p>Die Einheit in den Körper (20) montieren und mit 4 Schrauben (31) festbefestigen.</p> <p>Klebe (Typ Loctite 222) auf das Gewinde der Schrauben (12) stellen.</p> <p>Das Eingangsventil auf die Dosiermaschine stellen. Dafür schrauben Sie die Schrauben (12).</p>
---	--

<p><u>Desmontaje:</u></p> <p>Desenroscar los 4 tornillos (12) para separar la válvula de entrada del dosificador Volurex.</p> <p>Desenroscar los 4 tornillos (16) para desmontar la parte producto de la válvula.</p> <p>Desenroscar los 4 tornillos (31) para desmontar la parte aire de la válvula y la aguja (11).</p>	<p><u>Montaje :</u></p> <p>Aplicar grasa en las juntas (5, 10, 14, 21, 28) y el pistón (25).</p> <p>Posicionar las juntas (5 et 14) en el porta asiento (15). Fijarlo mediante los 4 tornillos (16).</p> <p>Montar la junta (19) y el anillo (18).</p> <p>Aplicar cola (tipo Loctite 577) en el tapón (13) y roscarlo en el cuerpo (20).</p> <p>Aplicar cola (tipo Loctite 222) en el roscado de los tornillos (11).</p> <p>Posicionar las juntas (21 y 5) en la brida porta-junta (22).</p> <p>Montar la junta (24), el pistón (25), la junta (26).</p> <p>Montar la aguja (11) en las piezas (22 y 9) y roscar la tuerca de tope. (27).</p> <p>Posicionar el muelle (8), la junta (28), la tapa (30).</p> <p>Aplicar grasa en la aguja (11).</p> <p>Montar el conjunto en el cuerpo (20) y roscar los 4 tornillos (31).</p> <p>Aplicar cola (tipo Loctite 222) en el roscado de los tornillos (12).</p> <p>Volver a montar la válvula de entrada en el dosificador roscando los tornillos (12).</p>
--	--