



# Inocart NDT - Inocart HF

Chariot pour pistolet poudre

Manuel d'utilisation

**DRT7161**

B - 2023/10

Toute communication ou reproduction de ce document, sous quelque forme que ce soit, et toute exploitation ou communication de son contenu sont interdites, sauf autorisation écrite expresse de **Sames**.

Les descriptions et caractéristiques contenues dans ce document sont susceptibles d'être modifiées sans avis préalable.

© Sames 2020 - Notice originale

## Services



### Certification et référencement

La société **Sames** est certifiée centre de formation auprès de la DIRRECTE de la région Auvergne Rhône Alpes sous le numéro 84 38 06768 38.

Notre société dispense, tout au long de l'année, des formations permettant d'acquérir le savoir faire indispensable à la mise en oeuvre et à la maintenance de vos équipements pour en garantir durablement toutes les performances. Un catalogue est disponible sur simple demande.

[www.sames.com/france/fr/services-training.html](http://www.sames.com/france/fr/services-training.html)



### Audit de ligne

Inscrit dans un programme d'assistance technique de nos clients utilisateurs de matériels **Sames** les audits de lignes sont destinés à vous aider à optimiser et maîtriser votre outil de production.

Notre réseau d'experts est continuellement formé et qualifié pour fournir à nos clients, une expertise technique sur les installations liquide ou poudre dans lesquelles notre matériel est intégré. L'environnement global des lignes de production est prise en compte au cours de cette vérification technique.

Une brochure est disponible en téléchargement:

[www.sames.com/france/fr/services-service-contract.html](http://www.sames.com/france/fr/services-service-contract.html)



### Contrat de maintenance

Un contrat de maintenance annuelle (incluant ou non les consommables devant être remplacés lors de chaque intervention) peut être envisagé avec le partenariat de **Sames**. Il est associé à un plan de maintenance préventive établi lors d'une première visite d'audit qui détaille les points de contrôle nécessaires pour garantir les performances des équipements installés.

[www.sames.com/france/fr/services-service-contract.html](http://www.sames.com/france/fr/services-service-contract.html)



### Hotline

[www.sames.com/france/fr/services-service-contract.html](http://www.sames.com/france/fr/services-service-contract.html)

## Inocart NDT – Inocart HF

1. Consignes de santé et sécurité -----	6
1.1. Configuration de l'équipement certifié .....	6
1.2. Marquage .....	6
1.3. Signification des pictogrammes .....	8
1.4. Analyse simplifiée des sources potentielles d'inflammation selon la norme EN 80079-36 .....	9
1.5. Précautions d'utilisation .....	9
1.6. Avertissements .....	9
1.7. Recommandations importantes .....	12
1.7.1. Ventilation.....	12
1.7.2. Joints toriques d'étanchéité.....	12
1.7.3. Température ambiante .....	12
1.7.4. Niveau sonore.....	12
1.8. Garantie .....	13
2. Description -----	14
2.1. Présentation générale .....	14
3. Caractéristiques -----	15
3.1. Caractéristiques générales .....	15
3.2. Caractéristiques pneumatiques .....	15
4. Fonctionnement -----	15
5. Mise en service -----	17
5.1. Outillage spécifique .....	17
5.2. Installation .....	17
5.3. Utilisation de l'équipement Inocart NDT ou HF .....	18
5.3.1. Règles générales.....	18
6. Maintenance -----	19
6.1. Tableau récapitulatif de maintenance .....	19
6.2. Plan de maintenance préventive – PMP 7161 .....	20
6.3. Entretien .....	20
6.3.1. Procédure A: Nettoyage du chariot.....	20
6.3.2. Procédure B: Nettoyage du clapet anti-retour sur l'air d'injection .....	21
6.3.3. Procédure C: Vidange du réservoir.....	21
6.4. Remplacement .....	22
6.4.1. Procédure D1: Remplacement du filtre .....	22
6.4.2. Procédure D2: Remplacement du vibreur.....	23
7. Liste des pièces de rechange -----	24
7.1. Equipement Inocart NDT .....	25
7.2. Equipement Inocart HF .....	26
7.3. Chariot Inocart NDT/HF .....	27
8. Historique des indices de révision -----	29
9. Annexes -----	30

9.1. *Plan de maintenance préventive* ..... 30  
9.2. *Déclarations UE et UK de conformité* ..... 31

## 1. Consignes de santé et sécurité

Ce manuel d'emploi comporte des liens vers les manuels d'emploi suivants:

- [voir DRT7132](#) pour les pistolets **Inogun M**.
- [voir DRT7145](#) pour le module de commande **Inobox**.
- [voir DRT7169](#) pour la **réservoir NDT**.
- [voir DRT7170](#) pour la **réservoir HF**.

### 1.1. Configuration de l'équipement certifié

L'ensemble de ces manuels d'emploi définit la configuration de l'équipement certifié.

### 1.2. Marquage

Le chariot **Inocart NDT/HF** est de catégorie 3 suivant les directives ATEX 2014/34/UE et SI 2016 N° 1107 et est prévu pour une utilisation en zone 22.

Le mode de protection appliqué est la "sécurité par construction"



Configurations ATEX / UKCA **Inocart NDT**

<b>Inocart NDT 6m version Europe - P/N 910030369</b> Inogun M 6m - P/N 910030034 Réservoir NDT - P/N 910030917 Vibrateur - P/N 910030011	<b>Inocart NDT 12m version Europe- P/N 910030369-12</b> Inogun M 12m - P/N 910030034-12 Réservoir NDT - P/N 910030917 Vibrateur - P/N 910030011	<b>Inocart NDT 6m version US - P/N 910030908</b> Inogun M 6m - P/N 910030034 Réservoir NDT - P/N 910031523 Vibrateur - P/N 910030896	<b>Inocart NDT 12m version US - P/N 910030908-12</b> Inogun M 12m - P/N 910030034-12 Réservoir NDT - P/N 910031523 Vibrateur - P/N 910030896	<b>Inocart NDT P/N</b>	<b>Inobox NF P/N 910030576</b>
X				910030369	X
	X			910030369-12	X
		X		910030908	X
			X	910030908-12	X

Configurations ATEX / UKCA **Inocart HF**

<b>Inocart HF 6m version Europe - P/N 910030367</b> Inogun M 6m - P/N 910030034 Réservoir HF - P/N 910031405 Vibrateur - P/N 910030011	<b>Inocart HF 12m version Europe - P/N 910030367-12</b> Inogun M 12m - P/N 910030034-12 Réservoir HF - P/N 910031405 Vibrateur - P/N 910030011	<b>Inocart HF 6m version US - P/N 910031513</b> Inogun M 6m - P/N 910030034 Réservoir HF - P/N 910031512 Vibrateur - P/N 910030896	<b>Inocart HF 12m version US - P/N 910031513-12</b> Inogun M 12m - P/N 910030034-12 Réservoir HF - P/N 910031512 Vibrateur - P/N 910030896	<b>Inocart HF P/N</b>	<b>Inobox NF P/N 910030576</b>
X				910030367	X
	X			910030367-12	X
		X		910031513	X
			X	910031513-12	X

### 1.3. Signification des pictogrammes

				
Danger Electricité	Danger Démarrage automatique	Danger Surface chaude	Danger Matières explosives	Danger Général
				
Danger Haute pression	Danger Ecrasement des mains	Danger Atmosphères explosives	Danger Matières inflammables	Danger Substance corrosive
				
Danger Matières toxiques	Danger Produits nocifs	Interdiction aux personnes portant un stimulateur cardiaque	Protection auditive obligatoire	Visière de protection obligatoire
				
Protection des voies respiratoires obligatoire	Chaussures de sécurité obligatoire	Vêtements de protection obligatoires	Gants de protection obligatoires	Casque de protection obligatoire
				
Lunettes de protection opaques obligatoire	Obligation Générale	Mise à la terre obligatoire	Consulter la notice d'instructions	



#### 1.4. Analyse simplifiée des sources potentielles d'inflammation selon la norme EN 80079-36

Risque d'inflammation		Mesures appliquées pour empêcher la source d'inflammation de devenir effective
Source potentielle d'inflammation	Description / Cause essentielle (Quelles sont les conditions à l'origine du risque d'inflammation)	Description de la mesure appliquée
Surface chaude	Echauffement du vibreur	Température maximale de surface du vibreur de 100°C
Electricité statique	Décharge électrostatique interne dans tuyau poudre	Tuyau antistatique
	Décharge électrostatique sur le chariot	Equipotentialité des pièces métalliques + mise à la terre
	Décharge électrostatique sur le réservoir	Equipotentialité des pièces métalliques + mise à la terre

#### 1.5. Précautions d'utilisation

Ce document contient des informations que tout opérateur doit connaître et comprendre avant d'utiliser le chariot **Inocart**. Ces informations ont pour but de signaler les situations qui peuvent engendrer des dommages graves et d'indiquer les précautions à prendre pour les éviter.



**Avant d'utiliser l'équipement, s'assurer que tous les opérateurs:**



- ont bien été préalablement formés par la société **Sames** ou par ses Distributeurs agréés par elle à cet effet.
- ont lu et compris le Manuel d'utilisation ainsi que toutes les règles d'installation et d'utilisation énumérées ci-dessous.



Il appartient au Responsable d'atelier des opérateurs de s'en assurer et de veiller également que tous les opérateurs ont lu et compris les manuels d'emploi des équipements électriques périphériques présents dans le périmètre de la pulvérisation.

#### 1.6. Avertissements



**Il est impératif que toute personne portant un stimulateur cardiaque n'utilise pas l'équipement et n'entre pas dans la zone de projection. En effet, la haute tension peut entraîner un dysfonctionnement du stimulateur cardiaque.**



**Cet équipement peut être dangereux s'il n'est pas utilisé, démonté et remonté conformément aux règles précisées dans ce manuel et dans toute Norme Européenne ou règlement national de sécurité applicable.**



Cet équipement est uniquement destiné à projeter de la peinture en poudre.



Le bon fonctionnement du matériel n'est garanti qu'avec l'emploi de pièces de rechange d'origine distribuées par Sames.



Afin de garantir un montage optimum, les pièces de rechange doivent être stockées à une température proche de leur température d'utilisation. Dans le cas contraire, un temps d'attente suffisant doit être observé avant l'installation, pour que tous les éléments soient assemblés à la même température.



L'équipement doit uniquement être utilisé en zone bien ventilée, afin de réduire les risques pour la santé, de feu et d'explosion.  
L'efficacité du système de ventilation d'extraction doit être vérifiée quotidiennement.  
Dans les atmosphères explosibles produites par le processus de projection, seul du matériel électrique approprié protégé contre les explosions doit être utilisé.

- 1 L'opérateur doit porter des chaussures conformes à la norme EN ISO 20344, la résistance d'isolement mesurée ne doit pas dépasser 100 MΩ.
- 2 Les vêtements de protection, y compris les gants doivent être conformes à la norme EN 1149-5, la résistance d'isolement mesurée ne doit pas dépasser 100 MΩ.
- 3 L'utilisation d'équipements de protection individuelle limitera les risques résultant du contact et/ou de l'inhalation de produits toxiques et poussières qui peuvent être créés par l'utilisation de l'équipement. L'utilisateur doit suivre les recommandations du fabricant du produit de revêtement.
- 4 Le contact ou l'inhalation des produits utilisés avec ce matériel peut être dangereux pour le personnel (cf: fiches de sécurité des produits utilisés). Le produit de revêtement sous pression ou l'air comprimé ne doit pas être dirigé vers des personnes ou des animaux.
- 5 Toutes les structures conductrices tels que sols, parois du poste de projection de poudre, plafonds, barrières, pièces à peindre, réservoir distributeur de poudre placées à l'intérieur ou à proximité de l'emplacement de travail ainsi que la borne de terre du module de commande électro-pneumatique, doivent être reliées électriquement au système de mise à la terre de protection de l'alimentation électrique.
- 6 Le sol sur lequel l'opérateur travaille doit être dissipateur (sol en béton nu ou caillebotis métallique). Ne jamais recouvrir le sol d'un revêtement isolant. Dans les emplacements potentiellement explosifs, les assemblages de sols doivent être dissipateurs conformément à la norme EN 61340-4-1.
- 7 Couper l'alimentation électrique de l'**Inobox** avant de connecter le pistolet **Inogun M**. Avant de déconnecter le pistolet, couper l'alimentation électrique de l'**Inobox** (sinon, un défaut de fonctionnement peut survenir).
- 8 Ne jamais pointer le pistolet en direction d'une personne ou d'un animal.
- 9 La projection de poudre doit être opérée devant un poste ventilé prévu à cet effet. La mise en marche de l'**Inobox** doit être asservie au fonctionnement de la ventilation. Le fonctionnement correct de l'asservissement doit être vérifié une fois par semaine.

- 10 La température ambiante de fonctionnement doit être comprise entre 0 et 40° C.
- 11 L'équipement de projection électrostatique de poudre doit être entretenu régulièrement en respectant les indications et instructions données par **Sames**.  
Les réparations doivent être effectuées en respectant strictement ces instructions.
- 12 L'équipement de projection électrostatique de poudre ne doit être exploité que s'il est dans un parfait état. Un matériel endommagé doit être immédiatement retiré du service et doit être réparé.
- 13 Avant tout nettoyage des pistolets ou tout autre travail dans l'emplacement de projection, l'alimentation du générateur haute tension doit être coupée, protégée contre une remise en marche et le circuit H.T. (pistolet) déchargé à la terre.  
Le nettoyage doit être effectué dans des emplacements à ventilation mécanique autorisés.
- 14 **Dans la zone explosive**, il est interdit d'utiliser du matériel électrique ou non électrique non certifié tel que prolongateurs électriques, multi-prises, interrupteurs...
- 15 Le chariot ainsi que les réservoirs doivent être obligatoirement placés et utilisés hors zone explosive.
- 16 Il est impératif de relier la borne de terre du chariot à la borne de terre de l'installation de poudrage (ou de la cabine de poudrage) afin d'assurer la sécurité des opérateurs ainsi que le bon fonctionnement des équipements de poudrage.
- 17 Tout remplissage du réservoir avec de la poudre doit être fait dans une zone ventilée prévue à cet effet et en aucun cas à proximité du chariot.
- 18 Le réservoir doit impérativement être raccordé à la terre sur la borne prévue à cet effet.
- 19 Si le réservoir est utilisé en dehors du chariot, il est impératif de le connecter électriquement à la terre via son corps.
- 20 Le chariot ne doit, en aucun cas, être utilisé pour porter ou transporter des charges autres que les réservoirs de poudre.

Un écriteau d'avertissement rédigé dans une langue comprise de l'opérateur, et résumant les règles de sécurité décrites ci-dessus, doit être placé en évidence au voisinage du poste de projection de poudre.

## 1.7. Recommandations importantes

### 1.7.1. Ventilation

Ne pas démarrer l'application de poudre avec le projecteur **Inogun M** tant que le système de ventilation n'est pas mis en marche. Si la ventilation est coupée, des substances toxiques ou des poussières, peuvent rester dans l'environnement et entraîner un risque d'incendie, un empoisonnement ou des irritations.

### 1.7.2. Joints toriques d'étanchéité

Utiliser les joints recommandés dans le présent manuel d'utilisation.

### 1.7.3. Température ambiante

L'équipement est conçu pour fonctionner normalement à une température ambiante comprise entre 0°C et + 40°C (32 °F à 104 °F).

La température de stockage ne devra jamais excéder +60°C.

### 1.7.4. Niveau sonore

Le niveau de pression acoustique engendré par le chariot **Inocart NDT/HF** est égal à 70 dBA dans les conditions d'utilisation spécifiées.

#### Conditions de mesurage:

L'équipement a été mis en fonctionnement aux caractéristiques maximales, les mesures ont été effectuées à différentes positions à 1 m du chariot sans présence de poudre dans le laboratoire Poudre sur le site de **Sames** de Meylan en France.

#### Méthode de mesurage:

Le niveau de pression acoustique équivalent pondéré (70 dBA) est en valeur LEQ, mesuré sur des périodes d'observation d'au moins 30 secondes.

### 1.8. Garantie

**Sames** s'engage, vis à vis de l'acheteur uniquement, à remédier aux dysfonctionnements provenant d'un défaut dans la conception, les matières ou la fabrication, dans la limite des dispositions ci-après.

La demande de garantie doit définir précisément et par écrit le dysfonctionnement en cause.

**Sames** ne garantit jamais le matériel qui n'a pas été entretenu et nettoyé selon les règles de l'art et selon ses propres prescriptions, qui a été équipé de pièces de remplacement non agréées par elle, ou qui a été modifié par le client.

La garantie est notamment exclue pour les dommages résultant:

- de négligence ou de défaut de surveillance du client,
- d'une utilisation défectueuse,
- d'un mauvais suivi de procédure
- d'utilisation d'un système de commande non conçu par **Sames** ou système de commande **Sames** modifié par un tiers sans l'autorisation écrite par un représentant technique autorisé de **Sames**,
- d'accidents: collision avec des objets extérieurs, ou événements similaires,
- d'inondation, tremblement de terre, incendie ou événements similaires,
- d'utilisation de joints d'étanchéité non conformes à ceux préconisés par **Sames**,
- d'une pollution des circuits pneumatiques par des fluides ou substances autres que l'air.

Les chariots **Sames** type **Inocart NDT et Inocart HF** sont couverts par une garantie (se référer aux conditions générales de vente pour son application).

La garantie ne s'applique pas sur les pièces d'usure telles que les supports électrode, les déflecteurs, les tubes poudre, les joints...etc.

Le début de la garantie prendra effet à partir de la date de 1ère mise en service ou du procès verbal de réception provisoire.

**Sames** n'assurera en aucun cas, tant dans le cadre de la présente garantie qu'en dehors de celui-ci, la responsabilité des dommages corporels et incorporels, des atteintes à l'image de marque et des pertes de production découlant directement de ses produits.

## 2. Description

### 2.1. Présentation générale

L'**Inocart** est un chariot de faible encombrement et de manipulation aisée, conçu pour l'application manuelle de poudre.

Le chariot **Inocart** intègre le module de commande **Inobox** à hauteur idéale et à inclinaison personnalisable par l'opérateur pour une lecture parfaite des informations ainsi que le pistolet **Inogun M** qui est accroché à bonne hauteur sur l'un ou l'autre côté du chariot.

Muni de nombreux coupleurs rapides d'air, son utilisation et sa maintenance sont optimisées par rapport aux générations précédentes.

Décliné en deux versions:

- **Inocart NDT** : Equipé d'un **réservoir NDT** d'une capacité de 15 litres. Il est utilisé pour des débits très faibles (maximum 30 gr/min avec poudre ressuage).
- **Inocart HF**: Equipé d'un **réservoir HF** d'une capacité de 24 litres, il est utilisé pour des forts débits.



Equipement Inocart NDT / HF	
1	Module de commande <b>Inobox NF</b>
2	<b>Réservoir NDT / HF</b>
3	Support réservoir
4	Vibrateur
5	Pistolet <b>Inogun M</b>

### 3. Caractéristiques

#### 3.1. Caractéristiques générales

La structure du chariot permet de supporter:

- **En version NDT** : un réservoir pouvant contenir environ 15 litres utiles de poudre fluidisée (soit environ 5 à 7 kg de poudre selon densité).
- **En version HF** : un réservoir pouvant contenir environ 24 litres utiles de poudre fluidisée (soit environ 10 à 12 kg de poudre selon densité).

	Inocart NDT	Inocart HF
Dimensions du chariot (H x L x P)	1230 x 490 x 720 mm	1230 x 490 x 720 mm
Poids approximatif (sans poudre)	40 kg	45 kg

#### 3.2. Caractéristiques pneumatiques

Caractéristiques de l'air comprimé d'alimentation selon la norme NF ISO 8573-1:

Point de rosée maximal à 6 bar (90 psi)	classe 4 soit + 3 °C (38 °F)
Granulométrie maximale des polluants solides	classe 3 soit 5 µm.
Concentration maximale en huile	classe 1 soit 0,01 mg / m <sup>3</sup> *
Concentration maximale en polluants solides	classe 3 soit 5 mg / m <sup>3</sup> *

**\*: les valeurs de débit d'air sont données pour une température de 20 °C (68 °F), à la pression atmosphérique de 1013 mbar.**

Le filtre monté sur le chariot **Inocart NDT / HF** est utilisé pour garantir le bon fonctionnement de l'équipement, en cas de non respect accidentel des recommandations de filtration de l'air comprimé du réseau.

Pression d'alimentation d'air de l'équipement <b>Inocart</b>	7 bar +/- 1 bar (*)
--	---------------------



**(\*) Une pression supérieure à 8 bar peut entraîner des défauts de fonctionnement.**

#### Consommation totale de l'équipement:

<b>Version NDT</b>	Injection de 0 à 100 et fluidisation à 50.	85 l/min max
<b>Version HF</b>	Injection à 80 et fluidisation à 43 sur Inobox	85 l/min quelle que soit la position du volet

### 4. Fonctionnement

Les chariots **Inocart NDT et HF** sont principalement constitués d'un chariot, d'un module **Inobox NF**, d'un **réservoir NDT ou HF** selon le version et d'un pistolet **Inogun M**.

Le pistolet **Inogun M** permet de:

- projeter de la peinture en poudre sur une pièce reliée à la terre.
- charger électriquement la poudre de façon à ce qu'elle adhère sur la pièce.

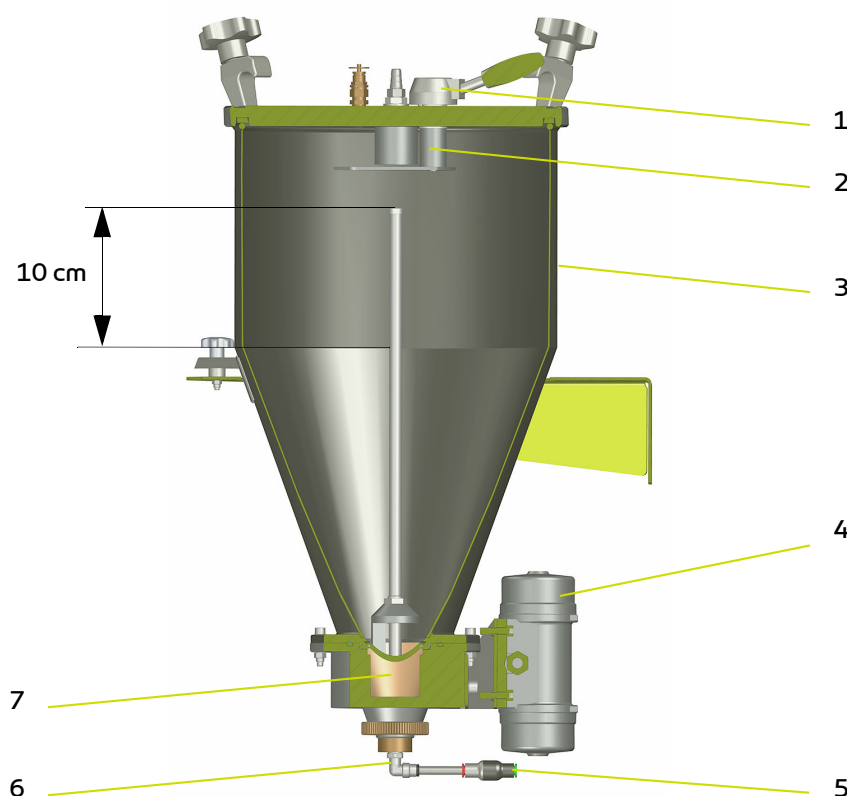
La charge électrique de la poudre est assurée par une électrode située en extrémité de buse. Cette électrode est portée à la haute tension par une unité haute tension intégrée dans le canon du pistolet. L'unité haute tension est-elle même alimentée en courant basse tension par le module de commande **Inobox NF**.

**La peinture en poudre est stockée dans le réservoir NDT ou HF :**

- L'air d'injection (clapet anti-retour **5**) permet de mettre sous pression le **réservoir NDT ou HF**.
  - La poudre contenue dans le réservoir (**3**) est fluidisée au niveau du pot de fluidisation par l'intermédiaire de l'air (raccord situé sur le pot de fluidisation **6**) traversant le cône poreux (**7**).
  - Le vibreur électrique (**4**) empêche toute accumulation de poudre au niveau du cône poreux.
  - Le jet d'air issu de l'injecteur entraîne la poudre vers le tube éjecteur.
- **En version NDT** : Le volet (**2**) qui obture plus ou moins le tube de l'éjecteur de poudre doit être positionné sur « 0 » au démarrage. Le réglage du débit du révélateur se fait à l'aide de l'air d'injection sur le module de commande Inobox ou directement sur le pistolet à l'aide des touches + et -. Si le débit n'est pas suffisant lorsque le paramètre d'injection est à 100, il est possible de l'augmenter en ouvrant légèrement le volet (**2**) à l'aide de la manette (**1**) située sur le couvercle.
  - **En version HF** : Sur le module de commande **Inobox**, il faut régler la consigne d'injection à 80 et la fluidisation à 43. Le réglage du débit de poudre de poudre s'effectue par la manette (**1**) située sur le couvercle. Celle-ci actionne le volet (**2**) qui obture plus ou moins le tube de l'éjecteur de poudre. Le réglage peut être affiné en modifiant la consigne d'air d'injection sur le module **Inobox** ou directement sur le pistolet.



**En aucun cas la hauteur maximale de remplissage du réservoir ne doit dépasser un seuil de 10 cm au dessous de l'extrémité du tube éjecteur.**





## 5. Mise en service

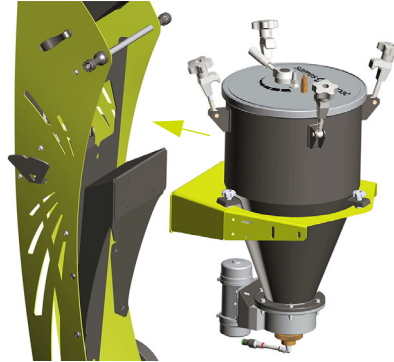
### 5.1. Outillage spécifique

Aucun.

### 5.2. Installation

Les chariots **Inocart NDT** ou **HF** sont livrés montés.

- **Etape 1:** Fixer le support du réservoir sur la semelle du chariot à l'aide de 4 vis 8x25 fournies.



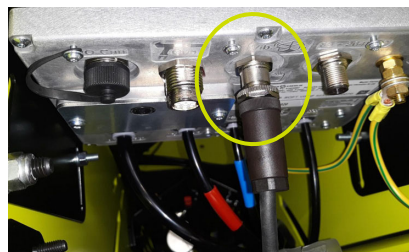
- **Etape 2:** Connecter les alimentations en air et le fil de terre sur le réservoir:  
 Tuyau d'alimentation poudre du pistolet (1).  
 Fil vert /jaune: terre (2).  
 Tuyau 4/6 : air de dilution pour la fluidisation (3).  
 Tuyau 6/8 : air d'injection (4).



- **Etape 3:** Raccorder le câble de terre de 5 m sur une partie de la cabine d'application électriquement reliée à la terre.



- **Etape 4:** Connecter la prise d'alimentation secteur de l'**Inobox**.
- **Etape 5:** Connecter le tuyau de soufflage d'électrode côté module **Inobox** et côté pistolet.



Le chariot est prêt pour démarrer l'application de poudre.

### 5.3. Utilisation de l'équipement Inocart NDT ou HF

#### 5.3.1. Règles générales

L'équipement étant préalablement installé selon les règles de sécurité ([voir § 1 page 6](#)) et les instructions indiquées ([voir § 5.2 page 17](#)), suivre les étapes décrites ci-dessous:

- **Etape 1:** Raccorder le câble de masse du chariot à une partie conductrice et reliée à la terre de la cabine d'application; le potentiel de terre doit être identique à celui de la pièce à peindre.
- **Etape 2:** Alimenter électriquement et pneumatiquement l'équipement.
- **Etape 3:** Mettre de la poudre dans le réservoir et fermer le couvercle à l'aide des étriers.



#### Réservoirs sous pression en fonctionnement.

- **Etape 4:** Mettre en service le module de commande **Inobox** ([voir DRT7145](#)) (bouton ON situé en face avant du module).  
Configurer le module de commande **Inobox NF** ([voir DRT7145](#)), en fonctionnement pot sous pression. La sortie de fluidisation à l'arrière du module doit être obturée.
- **Etape 5:** Choisir la caractéristique HT appropriée ou créer un programme personnalisé.
- **Etape 6:** Diriger la buse du pistolet vers la cabine et la pièce à peindre et appuyer sur la gâchette.

##### 5.3.1.1. En utilisation ressuage (NDT)

Le **réservoir NDT** est équipé d'un injecteur de 2,7 mm, d'un éjecteur de 2,7mm et d'un tuyau de diamètre intérieur de 6 mm.

- Fermer le volet du **réservoir NDT** à fond (position 0).
- Régler la fluidisation à la consigne 50. Le débit du révélateur est alors réglable sur le module **Inobox** ou directement sur le pistolet en faisant varier le paramètre d'injection (0 à 100). Si le débit n'est pas suffisant, il est possible d'ouvrir légèrement le volet de commande.

##### 5.3.1.2. En utilisation poudrage (HF)

Cet équipement peut être utilisé pour l'application de poudres difficiles, de très forts débits peuvent alors être atteints.

Cependant la limite d'utilisation raisonnable d'un pistolet électrostatique conventionnel (capacité de charge) est atteinte à 15 kg/h de poudre (250 g/min).

Le **réservoir HF** est équipé d'un éjecteur D: 1,7 mm, d'un tuyau 9/13 EAV et d'un raccord poudre adapté ([voir DRT7170](#)).

- Régler le paramètre d'injection (sur le module **Inobox** ou directement sur le pistolet) sur 80 et la fluidisation sur 43.
- Puis régler le débit de poudre en faisant varier la position du volet sur le réservoir.

A titre indicatif, avec 6 m de tuyau 9mm et avec une poudre standard :

<b>Position du volet</b>	1	2	3	4	5
<b>Débit de poudre (kg/h)</b>	6	14	44	70	80

## 6. Maintenance

Remarque: Ce paragraphe s'applique uniquement à la maintenance du chariot Inocart.

Pour la maintenance spécifique du pistolet [voir DRT7132](#) et du module de commande Inobox [voir DRT7145](#).



Couper l'alimentation électrique du module de commande avant de connecter le pistolet. Avant de déconnecter le pistolet, éteindre, couper l'alimentation électrique du module de commande (sinon, un défaut de fonctionnement peut survenir).

### 6.1. Tableau récapitulatif de maintenance

La salissure et l'usure des différents éléments du chariot **Inocart** engendrées par le passage de la poudre dépend de la nature de cette dernière et des conditions de fonctionnement.

Aussi la périodicité de l'entretien indiquée dans les procédures ci-dessous n'est qu'indicative. L'utilisateur devra au fur et à mesure de l'utilisation du matériel **Sames**, se créer sa propre gamme d'entretien.

Procédure	Détail	Durée	Fréquence	
<b>Entretien</b>				
<b>A</b>	Nettoyage du chariot	2 min	8 h	
<b>B</b>	Nettoyage du clapet anti-retour sur l'air d'injection	2 min	-	
<b>C</b>	Vidange du réservoir	5 min	8 H ou à chaque changement de teinte	
<b>Remplacement</b>				
<b>D</b>	<b>D1</b>	Remplacement du filtre	10 min	-
	<b>D2</b>	Remplacement du vibreur	30 min	-

## 6.2. Plan de maintenance préventive – PMP 7161

Le plan de maintenance préventive proposé a pour objectif de définir de façon exhaustive, les actions de vérification, de remplacement et de nettoyage des équipements **Sames** installés.

Afin d'anticiper les pannes et les dysfonctionnements pouvant être dus à des dérives techniques de l'installation, le plan de maintenance préventive joint en annexe au manuel d'emploi rappelle les opérations d'entretien courant nécessaire à un meilleur confort dans l'utilisation de l'outil de production.

En fonction des compétences, du domaine de responsabilité et d'habilitation de chaque intervenant, le plan de maintenance préventive peut être décliné sur 2 niveaux distincts: niveau 1 et niveau 2:

- **Niveau 1:** la maintenance de premier niveau est essentiellement composée d'opérations de contrôle visuels et de nettoyage de certains éléments de l'équipement. Pour limiter ce niveau, seuls les outillages spécifiques fournis avec l'équipement ne seront utilisés. Ce premier niveau de maintenance est généralement pris en charge par les opérateurs peinture ou conducteurs d'installation.
- **Niveau 2:** la maintenance de second niveau vient compléter le premier par des opérations de démontage plus complexes nécessitant un outillage d'électrotechnicien. Ce second niveau est généralement pris en charge par la maintenance usine.

## 6.3. Entretien

### 6.3.1. Procédure A: Nettoyage du chariot

**Avant toute intervention, se référer aux consignes de santé et sécurité ([voir § 1 page 6](#)).**



**Porter toujours des lunettes de sécurité.**



**Lors de toute manipulation de poudre, porter des gants dans un matériau résistant approprié. Travailler dans une zone bien ventilée.**

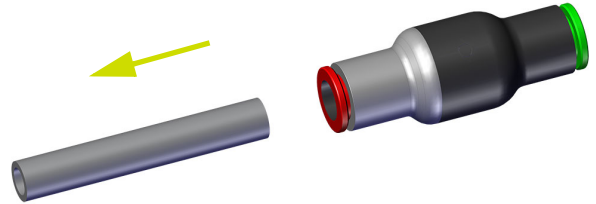


**Toutes les opérations de nettoyage ne doivent se faire qu'au moyen d'air comprimé détendu à une pression maximale de 2,5 bar, d'un chiffon ou éventuellement d'une brosse. Il ne faut jamais utiliser ni d'eau ni de solvant pour nettoyer l'équipement.**

- Nettoyer le chariot **Inocart** complet à l'air comprimé toutes les 8 heures.

### 6.3.2. Procédure B: Nettoyage du clapet anti-retour sur l'air d'injection

- Couper l'alimentation haute tension,
- **Etape 1:** Couper les alimentations en air.
- **Etape 2:** Déconnecter le tuyau en amont du clapet en appuyant sur la bague verte, puis en aval sur la bague rouge.
- **Etape 3:** Puis nettoyer le clapet à l'air comprimé. Nettoyer si nécessaire l'injecteur du réservoir.



### 6.3.3. Procédure C: Vidange du réservoir

#### 6.3.3.1. Procédure 1

- **Etape 1:** Déconnecter les alimentations en air du réservoir.
- **Etape 2:** Retirer le couvercle en dévissant les étriers.
- **Etape 3:** Déconnecter le fil de terre du réservoir.
- **Etape 4:** Dévisser les 3 boutons de fixation du réservoir sur son support. Sortir le réservoir en prenant soin de ne pas choquer le vibreur.
- **Etape 5:** Vider le réservoir dans la cabine puis nettoyer, à l'air comprimé, la poudre restante.

#### 6.3.3.2. Procédure 2

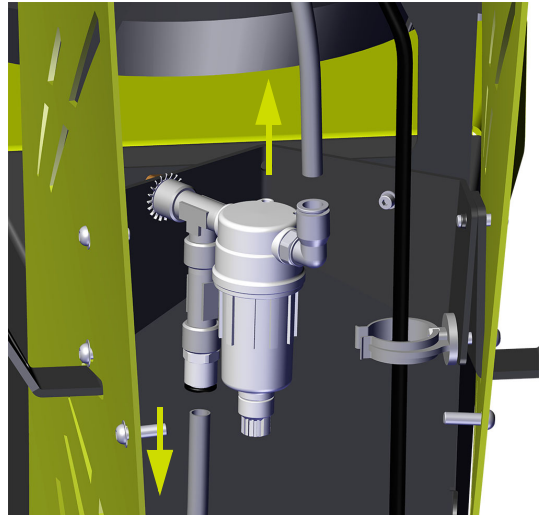
- **Etape 1:** Déconnecter l'alimentation d'air d'injection du réservoir.
- **Etape 2:** Placer un bac de récupération sous le réservoir.
- **Etape 3:** Dévisser la bague fileté et sortir l'ensemble injecteur/éjecteur vers le haut. La poudre tombe alors dans le bac. Nettoyer à l'air comprimé la poudre restante.

## 6.4. Remplacement

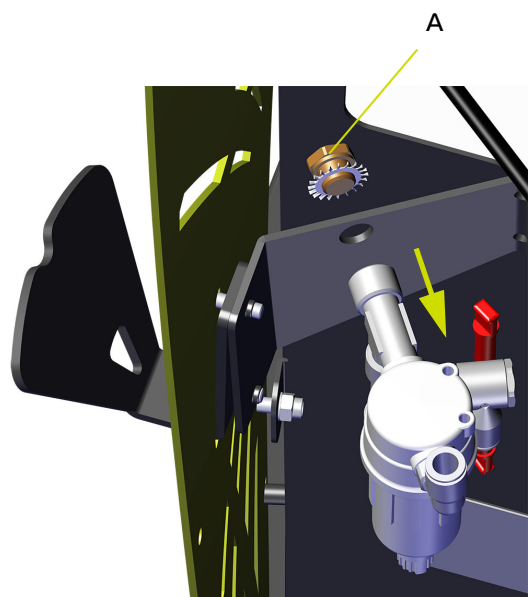
Les opérations suivantes de maintenance sont à effectuer en atelier.

### 6.4.1. Procédure D1: Remplacement du filtre

- **Etape 1:** Démonter le plastron arrière du chariot.
- **Etape 2:** Déconnecter les arrivées d'air.



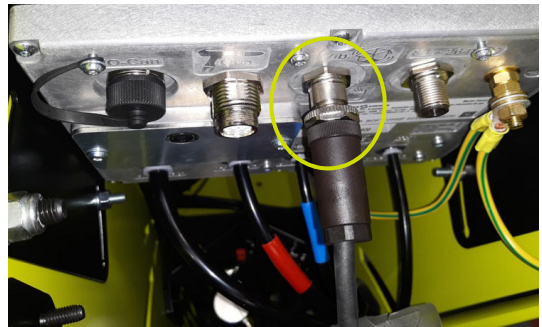
- **Etape 3:** Dévisser le bouchon laiton (A) et retirer l'ensemble filtre.
- **Etape 4: Pour le remontage, procéder en sens inverse:**  
Remplacer le filtre équipé complet.  
Fixer le filtre sur le support bras à l'aide du bouchon laiton, la rondelle est placée à l'intérieur et le bouchon à l'extérieur.  
Reconnecter les arrivées d'air.  
Remettre en place le plastron.



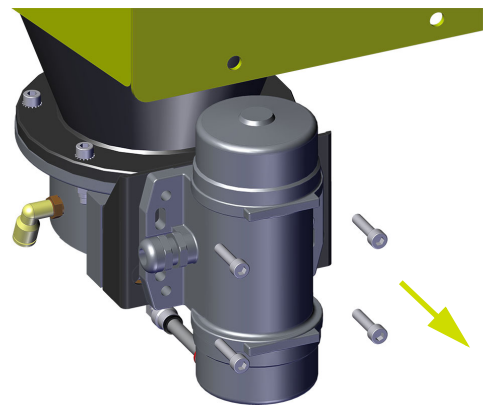
## 6.4.2. Procédure D2: Remplacement du vibreur

### Démontage

- **Etape 1:** Débrancher le câble du vibreur côté **Inobox**.
- **Etape 2:** Déconnecter le fil de terre du vibreur.

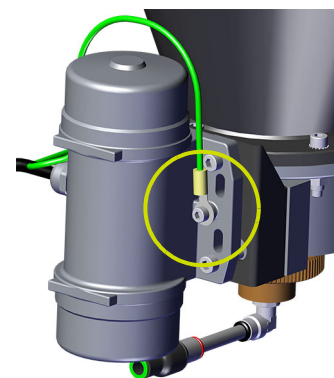
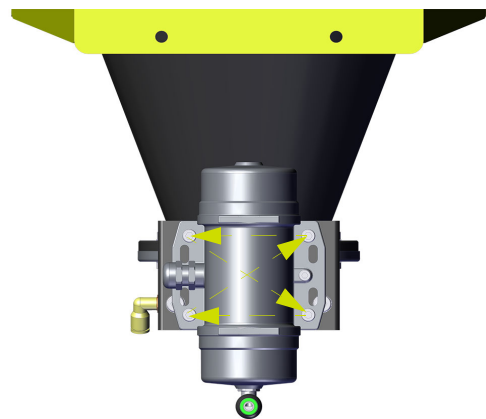


- **Etape 3:** Dévisser les 4 vis de fixation du vibreur.



### Remontage

- **Etape 4:** Enduire de quelques gouttes de frein filet normal (Réf.: H2CPAL046) sur les 4 vis de fixation.
- **Etape 5:** Mettre en place la vibreur sur le réservoir, visser les vis en croix et en approche puis serrer au couple de 10 N.m.
- **Etape 6:** Fixer la cosse du câble de masse en serrant la vis au couple de 7 N.m.
- **Etape 7:** Reconnecter le câble du vibreur côté **Inobox**.



## 7. Liste des pièces de rechange

Les pièces de rechange sont classées en 2 catégories distinctes:

- **Les pièces de 1ère urgence:**

Les pièces de 1ère urgence sont des éléments stratégiques qui ne sont pas nécessairement des consommables mais qui en cas de défaillance interdisent le fonctionnement de l'appareil.

En fonction de l'engagement de la ligne peinture et des cadences de production imposées, les pièces de 1ère urgence ne sont pas nécessairement tenues à disposition dans le stock du client.

En effet si une interruption du flux de production est possible, le stockage n'est pas nécessaire.

En revanche, si l'arrêt n'est pas envisageable, les pièces de 1ère urgence seront maintenues en stock.

- **Les pièces d'usure:**

Les pièces d'usure sont des éléments consommables tels que des joints toriques qui subissent une dégradation régulière et étalée dans le temps, au cours du fonctionnement normal de l'installation. Il convient donc de remplacer celles-ci selon un fréquentiel défini et adapté au temps de fonctionnement de l'installation.

Les pièces d'usure devront donc être tenues à disposition dans le stock du client.



**Afin de garantir un montage optimum, les pièces de rechange doivent être stockées à une température proche de leur température d'utilisation. Dans le cas contraire, un temps d'attente suffisant doit être observé avant l'installation, pour que tous les éléments soient assemblés à la même température.**



## 7.1. Equipement Inocart NDT

### Version Europe

Référence	Désignation	Qté	Unité de vente	Niveau Pièces de Rechange (*)
910030369	Inocart NDT ressuage - 6m	1	1	-
910030369-12	Inocart NDT ressuage - 12m	1	1	-
910030917	Réservoir NDT ( <a href="#">voir DRT7169</a> )	1	1	-
-	Chariot Inocart NDT/HF ( <a href="#">voir § 7.3 page 27</a> )	1	-	-
910030041	Cordon secteur Inobox EU, lg: 2,5 m	1	1	-
130002067#	Tuyau poudre POE Ø 6 mm vert	6 m	50 m	2
	Tuyau poudre POE Ø 6 mm vert	12 m	50 m	2
130000625-6	Tuyau air soufflage électrode Polyuréthane Ø 6mm noir antistatique	1	1	2
130000625-12	Tuyau air soufflage électrode Polyuréthane Ø 6mm noir antistatique	1	1	2
<b>Non représenté</b>				
910031355	Cordon secteur Inobox UK, lg: 25 m	1	1	-

### Version US

Référence	Désignation	Qté	Unité de vente	Niveau Pièces de Rechange (*)
910030908	Inocart NDT ressuage US - 6m	1	1	-
910030908-12	Inocart NDT ressuage US - 12m	1	1	-
910031523	Réservoir NDT - US ( <a href="#">voir DRT7169</a> )	1	1	-
-	Chariot Inocart NDT/HF ( <a href="#">voir § 7.3 page 27</a> )	1	-	-
910030398	Cordon secteur Inobox US, lg: 2,5 m	1	1	-
130002067#	Tuyau poudre POE Ø 6 mm vert	6 m	50 m	2
	Tuyau poudre POE Ø 6 mm vert	12 m	50 m	2
130000625-6	Tuyau air soufflage électrode Polyuréthane Ø 6mm noir antistatique	1	1	2
130000625-12	Tuyau air soufflage électrode Polyuréthane Ø 6mm noir antistatique	1	1	2

(\*)

Niveau 1: Pièces de 1ère Urgence

Niveau 2: Pièces d'usure

## 7.2. Equipement Inocart HF

### Version Europe

Référence	Désignation	Qté	Unité de vente	Niveau Pièces de Rechange (*)
910030367	Inocart HF - 6m	1	1	-
910030367-12	Inocart HF - 12m	1	1	-
910031405	Réservoir HF ( <a href="#">voir DRT7170</a> )	1	1	-
-	Chariot Inocart NDT/HF ( <a href="#">voir § 7.3 page 27</a> )	1	-	-
910030041	Cordon secteur Inobox EU, lg: 2,5 m	1	1	-
U1FGBA104#	Tuyau EVA 9/13 mm	6 m	50 m	2
	Tuyau EVA 9/13 mm	12 m	50 m	2
130000625-6	Tuyau air soufflage électrode Polyuréthane Ø 6mm noir antistatique	1	1	2
130000625-12	Tuyau air soufflage électrode Polyuréthane Ø 6mm noir antistatique	1	1	2
<b>Non représenté</b>				
910031355	Cordon secteur Inobox UK, lg: 25 m	1	1	-

### Version US

Référence	Désignation	Qté	Unité de vente	Niveau Pièces de Rechange (*)
910031513	Inocart HF - US - 6m	1	1	-
910031513-12	Inocart HF - US - 12m	1	1	-
910031512	Réservoir HF - US ( <a href="#">voir DRT7170</a> )	1	1	-
-	Chariot Inocart NDT/HF ( <a href="#">voir § 7.3 page 27</a> )	1	-	-
910030398	Cordon secteur Inobox US, lg: 2,5 m	1	1	-
U1FGBA104#	Tuyau EVA 9/13 mm	6 m	50 m	2
	Tuyau EVA 9/13 mm	12 m	50 m	2
130000625-6	Tuyau air soufflage électrode Polyuréthane Ø 6mm noir antistatique	1	1	2
130000625-12	Tuyau air soufflage électrode Polyuréthane Ø 6mm noir antistatique	1	1	2

(\*)

**Niveau 1: Pièces de 1ère Urgence**

**Niveau 2: Pièces d'usure**

### 7.3. Chariot Inocart NDT/HF



Rep.	Référence	Désignation	Qté	Unité de vente	Niveau Pièces de Rechange (*)
	-	<b>Chariot Inocart NDT/HF</b>	<b>1</b>	-	-
<b>1</b>	<b>910030576</b>	<b>Module de commande Inobox NF</b> ( <a href="#">voir DRT7145</a> )	<b>1</b>	<b>1</b>	-
<b>2</b>	EU9000064	Roulette avant pivotante conductrice	2	1	-
	250000422	Vis Chc bombée M10 x 30 inox	2	1	-
	EU9000837	Rondelle éventail D:10	2	1	-
	X2BDZU010	Rondelle Z10 U acier zingué	2	1	-
	X2BEHS010	Ecrou nylstop zingué M 10 U	2	1	-
<b>3</b>	200000441	Roue arrière	2	1	-
	250000419	Vis Chc bombée M 8 / 16 inox	2	1	-
	X2BDTU008	Rondelle 8 acier zingué	2	1	-
<b>4</b>	<b>910030034</b>	<b>Pistolet Inogun M équipé (avec câble lg: 6 m)</b> ( <a href="#">voir DRT7132</a> )	<b>1</b>	<b>1</b>	-
	<b>910030034-12</b>	<b>Pistolet Inogun M équipé (avec câble lg: 12 m)</b> ( <a href="#">voir DRT7132</a> )	<b>1</b>	<b>1</b>	-
<b>Non représenté</b>					
	<b>160000148</b>	<b>Filtre à air 5 microns équipé</b>	<b>1</b>	<b>1</b>	-
	130001492	Tube PU D: 10 x1,25 noir antistatique (liaison entre filtre et <b>Inobox</b> )	0,4 m	m	2
	130000625	Tube PU D: 06 x1 (air de dilution)	1,3 m	m	2
	130000624	Tube PU D: 08 x1,25 noir antistatique (air d'injection)	1,3 m	m	2

(\*)

**Niveau 1: Pièces de 1ère Urgence**

**Niveau 2: Pièces d'usure**

## 8. Historique des indices de révision

Créé par:		Vérifié par: S Tadem		Approuvé par: S. Court	
Date	Par:	Indice	Objet de la modification et Localisation		
2020/09	S. Court	A	Création		
2023/10	O. Aubin	B	Marquage UKCA Changement d'identité et logo Mise à jour charte graphique		

## 9. Annexes


### 9.1. Plan de maintenance préventive

## 9.2. Déclarations UE et UK de conformité



UE DECLARATION OF CONFORMITY

(1) The manufacturer herewith declares that the equipment is in conformity with the relevant Union harmonization legislation.

(2) Equipment type	Chariot poudre / Powder cart		
	Inocart NDT, Inocart HF		
(3) Applicable Directives	2014/34/UE ATEX Directive	(4) Marking	 II 3 D Ex h IIIC T100°C Dc
		(5) Harmonised standards	EN 80079-36 : 2016 EN 80079-37 : 2016
		(6) Conformity assessment procedure	Module A Technical Documentation
	2006/42/CE Machinery Directive	(5) Harmonised standards	EN ISO 1200 : 2010
(7) This declaration of conformity is issued under the sole responsibility of the manufacturer.			

#### Director of the MEYLAN site - Executive Management (EM)

Richard WLODARCZYK

DocuSigned by:  
*Richard Wlodarczyk*  
9900D9C0034B4A2...

Established in Meylan, on 24-avr.-23 | 10:41 CEST

#### Sames

Siège Social / Headquarter: 13, chemin de Malacher - CS70086 - 38243 Meylan Cedex - France - Tél / Phone: +33 (0)4 76 41 60 60  
SAS au capital de 12.720.000 euros | RCS Grenoble: 572 051 688 | Code APE: 2829B | TVA intracom: FR36 572051688  
[info@sames.com](mailto:info@sames.com) - [www.sames.com](http://www.sames.com) | Société d'EXEL Industries / EXEL Industries company





## UE DECLARATION OF CONFORMITY

(1)	<p>Le Fabricant déclare que le matériel désigné ci-après est conforme à la législation d'harmonisation de l'Union applicable suivante/ Der Hersteller erklärt, dass das nachfolgend bezeichnete Material den folgenden anwendbaren Harmonisierungsrechtsvorschriften der Union entspricht / El fabricante declara que el equipo designado a continuación es conforme con la siguiente legislación de armonización de la UE aplicable / Il fabbricante dichiara che l'attrezzatura designata di seguito è conforme alla seguente legislazione di armonizzazione UE applicabile / O Fabricante declara que o equipamento designado abaixo está em conformidade com a seguinte legislação de harmonização aplicável da UE / Producent deklaruje, że urządzenie wskazane poniżej jest zgodne z następującymi obowiązującymi przepisami harmonizacyjnymi UE/ De fabrikant verklaart dat de hieronder beschreven apparatuur in overeenstemming is met de volgende toepasselijke EU-harmonisatiewetgeving/ Výrobce prohlašuje, že níže uvedené zařízení je ve shodě s těmito platnými harmonizačními právními předpisy EU/ Výrobce prohlašuje, že níže uvedené zařízení je ve shodě s těmito platnými harmonizačními právními předpisy EU/ Producenten erklærer, at det nedenfor angivne udstyr er i overensstemmelse med følgende gældende EU-harmoniseringslovgivning/ Valmistaja vakuuttaa, että jäljempänä mainitut laitteet ovat seuraavien sovellettävien EU:n yhdenmukaistamislainsäädäntöjen mukaisia./ Tootja kinnitab, et allpool nimetatud seadmed vastavad järgmistele kohaldatavatele ELi ühtlustamise õigusaktidele./ Ražotājs apliecina, ka turpmāk norādītās iekārtas atbilst šādiem piemērojamiem ES saskaņošanas tiesību aktiem./ Gamintojas pareiškia, kad toliau nurodyta įranga atitinka šiuos taikytinus ES derinamusius teisės aktus/ Производителят декларира, че посоченото по-долу оборудване е в съответствие със следното приложимо законодателство на ЕС за хармонизация/ A gyártó kijelenti, hogy az alább megjelölt berendezés megfelel a következő alkalmazandó uniós harmonizációs jogszabályoknak / Producătorul declară că echipamentul desemnat mai jos este în conformitate cu următoarea legislație de armonizare a UE aplicabilă/ Ο κατασκευαστής δηλώνει ότι ο εξοπλισμός που αναφέρεται κατωτέρω συμμορφώνεται με την ακόλουθη ισχύουσα νομοθεσία ενωρίμωσης της ΕΕ/ Προϊζνοδαč ovime izjavljuje da je oprema u skladu sa zakonskim zahtjevima Ujedinjene Kraljevine./ Výrobca vyhlasuje, že nižšie uvedené zariadenie je v súlade s týmito platnými harmonizačnými právnymi predpismi EÚ/ Произвојалец изјавља, да је сподјат наведена опрема складна з насљедњом велјавно усклајевално законодајо ЕУ/ Производител заявяет, что указанное ниже оборудование соответствует следующим применимым законодательным актам ЕС по гармонизации/ 製造者は、以下に指定された装置が、適用される以下のEU調和法に適合していることを宣言する。/ 製造商声明, 下面指定的设备符合以下适用的欧盟协调立法。</p>
(2)	<p>Type d'équipement/ Art der Ausrüstung/ Tipo de equipo/ Tipo di attrezzatura/ Tipo de equipamento/ Rodzaj sprzętu/ Type uitrusting/ Typ zařízení/ Typ av anordning/ Type af anordning/ Laitteen tyyppi/ Seadme tüüp/ Iekārtas tips/ Įrangos tipas/ Вид оборудване/ A berendezés típusa/ Tipul de echipament/ Τύπος εξοπλισμού/ Vrsta opreme/ Typ zariadenia/ Vrsta naprave/ Тип оборудования/ 機器の種類/ 设备类型</p>
(3)	<p>Directives applicables/Anwendbare Richtlinien/Directivas aplicables/Direttive applicabili/Directivas aplicáveis/Obowiązujące dyrektywy/Toepasselijke richtlijnen/Platné smernice/Tillämpliga direktiv/Gældende direktiver/Sovellettavat direktiivit/Kohaldatavad direktiivid/Piemērojamās direktīvas/Taikomos direktyvos/Приложими директиви/Alkalmazandó irányelvek/Directive aplicabile/ισχύουσες οδηγίες/Primjenjive smjernice/Uplatnitelné smernice/Veljavne directive/Применимые директивы/適用される指令/适用的指令</p>
(4)	<p>Marquage/Markierung/Marcado/Marcatura/Marcação/Znakowanie/Markering/Označení/Märkning/Mærkning/Merkintä/Märgistus/Markējums/Ženkinimas/Маркировка/Jelðis/Marcare/Σήμανση/Obilježava/Označovanie /Označevanje/Маркировка/マーキング/标识</p>
(5)	<p>Normes harmonisées/Harmonisierte Normen / Normas armonizadas/ Norme armonizate/Normas harmonizadas /Normy zharmonizowane /Geharmoniseerde normen /Harmonizované normy /Harmoniserade standarder /Harmoniserede standarder /Yhdenmukaistetut standardit /Harmoniseeritud standardid /Saskaņotie standarti /Suderinti standartai /Хармонизирани стандарти /Harmonizált szabványok / Standarde armonizate/ Evarmonizēma protokola/Harmonizirani standardi /Harmonizované normy /Usklajeni standardi /Гармонизированные стандарты /整合規格 /协调标准</p>
(6)	<p>Procédure d'évaluation de la conformité/Verfahren der Konformitätsbewertung/Procedimiento de evaluación de la conformidad/Procedura di valutazione della conformità/Procedimento de avaliação da conformidade/Procedura oceny zgodności/Conformiteitsbeoordelingsprocedure/Postup posuzování shody / Förfarande för bedömning av överensstämmelse/Procedure for overensstemmelsesvurdering /Vaatimustenmukaisuuden arviointimenettely / Vastavushindamismenetlus/Atbilstības novērtēšanas procedūra /Atitikties vertinimo procedūra /Процедура за оценка на съответствието /Megfelelőségértékelési eljárás / Procedura de evaluare a conformității/Διαδικασία αξιολόγησης της συμμόρφωσης /Postupak ocjene uskladenosti /Postup posuzovania shody /Postopek ugotavljanja skladnosti /Процедура оценки соответствия / 適合性評價手順 / 符合性評估程序</p>
(7)	<p>Cette déclaration de conformité est délivrée sous la seule responsabilité du fabricant. / Diese Konformitätserklärung wird unter der alleinigen Verantwortung des Herstellers ausgestellt./ Esta declaración de conformidad se emite bajo la única responsabilidad del fabricante./ Questa dichiarazione di conformità è rilasciata sotto la sola responsabilità del produttore./ Esta declaração de conformidade é emitida sob a exclusiva responsabilidade do fabricante./ Niniejsza deklaracja zgodności została wydana na wyłączną odpowiedzialność producenta./ Deze verklaring van overeenstemming wordt afgegeven onder de uitsluitende verantwoordelijkheid van de fabrikant./ Toto prohlášení o shodě je vydáno na výhradní odpovědnost výrobce./ Denna försäkran om överensstämmelse utfärdas på tillverkarens eget ansvar. / Denne overensstemmelseserklæring er udstedt på producentens eget ansvar./ Tämä vaatimustenmukaisuusvakuutus annetaan valmistajan yksinomaisella vastuulla./ Käesolev vastavusdeklaratsioon on välja antud tootja ainuvastutusel./ Šī atbilstības deklarācija ir izdota uz ražotāja atbildību./ Už šią atitikties deklaraciją atsako tik gamintojas./ Настоящата декларация за съответствие се издава на пълната отговорност на производителя./ Ezt a megfelelőségi nyilatkozatot a gyártó kizárólagos felelősége mellett adjuk ki./ Prezenta declarație de conformitate este emisă pe răspunderea exclusivă a producătorului./ Η παρούσα δήλωση συμμόρφωσης εκδίδεται με αποκλειστική ευθύνη του κατασκευαστή./ Ova izjava o skladnosti izdaje se isključivo pod odgovornošću proizvođača./ Toto vyhlásenie o zhode sa vydáva na výhradnú zodpovednosť výrobcu./ Za to izjavo o skladnosti je odgovoren izključno proizvajalec./ Din iddikjarazzjoni ta' konformità għandha tinfareg taħt ir-responsabbiltà unika tal-manifattur./ Данная декларация соответствия выдана под исключительную ответственность производителя./ この適合宣言は、製造者の単独責任のもとで発行されています。/本符合性声明由制造商全权负责发布。</p>


## SAMES

Siège Social / Headquarter: 13, chemin de Malacher - CS70086 - 38243 Meylan Cedex - France - Tél / Phone: +33 (0)4 76 41 60 60  
 SAS au capital de 12.720.000 euros | RCS Grenoble: 572 051 688 | Code APE: 2829B | TVA intracom: FR36 572051688  
[info@sames.com](mailto:info@sames.com) - [www.sames.com](http://www.sames.com) | Société d'EXEL Industries / EXEL Industries company



## UK DECLARATION OF CONFORMITY

(1) The manufacturer herewith declares that the equipment is in conformity with the relevant Union harmonization legislation.

(2) Equipment type	Chariot poudre / Powder cart		
	Inocart NDT, Inocart HF		
(3) Applicable Directives	2016 No. 1107	(4) Marking	 II 3 D Ex h IIIC T100°C Dc
		(5) Designated standards	EN 80079-36 : 2016 EN 80079-37 : 2016
		(6) Conformity assessment procedure	Module A Technical Documentation
	2008 No. 1597	(5) Designated standards	EN ISO 1200 : 2010
(7) This declaration of conformity is issued under the sole responsibility of the manufacturer.			

**Director of the MEYLAN site - Executive Management (EM)**

Richard WLODARCZYK

DocuSigned by:  
*Richard Wlodarczyk*  
9900D9C0034B4A2...

Established in Meylan, on 24-avr.-23 | 10:41 CEST

**Sames**

Siège Social / Headquarter: 13, chemin de Malacher - CS70086 - 38243 Meylan Cedex - France - Tél / Phone: +33 (0)4 76 41 60 60  
SAS au capital de 12.720.000 euros | RCS Grenoble: 572 051 688 | Code APE: 2829B | TVA intracom: FR36 572051688  
[info@sames.com](mailto:info@sames.com) - [www.sames.com](http://www.sames.com) | Société d'EXEL Industries / EXEL Industries company



## UK DECLARATION OF CONFORMITY

(1)	<p>Le Fabricant déclare que le matériel désigné ci-après est conforme à la législation d'harmonisation de l'Union applicable suivante/ Der Hersteller erklärt, dass das nachfolgend bezeichnete Material den folgenden anwendbaren Harmonisierungsrechtsvorschriften der Union entspricht / El fabricante declara que el equipo designado a continuación es conforme con la siguiente legislación de armonización de la UE aplicable / Il fabbricante dichiara che l'attrezzatura designata di seguito è conforme alla seguente legislazione di armonizzazione UE applicabile / O Fabricante declara que o equipamento designado abaixo está em conformidade com a seguinte legislação de harmonização aplicável da UE / Producent deklaruje, że urządzenie wskazane poniżej jest zgodne z następującymi obowiązującymi przepisami harmonizacyjnymi UE/ De fabrikant verklaart dat de hieronder beschreven apparatuur in overeenstemming is met de volgende toepasselijke EU-harmonisatiewetgeving/ Výrobce prohlašuje, že níže uvedené zařízení je ve shodě s těmito platnými harmonizačními právními předpisy EU/ Výrobce prohlašuje, že níže uvedené zařízení je ve shodě s těmito platnými harmonizačními právními předpisy EU/ Producenten erklærer, at det nedenfor angivne udstyr er i overensstemmelse med følgende gældende EU-harmoniseringslovgivning/ Valmistaja vakuuttaa, että jäljempänä mainitut laitteet ovat seuraavien sovellettävien EU:n yhdenmukaistamislainsäädännön mukaisia./ Tootja kinnitab, et allpool nimetatud seadmed vastavad järgmistele kohaldatavatele ELi ühtlustamise õigusaktidele./ Ražotājs apliecina, ka turpmāk norādītās iekārtas atbilst šādiem piemērojamiem ES saskaņošanas tiesību aktiem./ Gamintojas pareiškia, kad toliau nurodyta įranga atitinka šiuos taikytinus ES derinamuosius teisės aktus/ Производителят декларира, че посоченото по-долу оборудване е в съответствие със следното приложимо законодателство на ЕС за хармонизация/ A gyártó kijelenti, hogy az alább megjelölt berendezés megfelel a következő alkalmazandó uniós harmonizációs jogszabályoknak / Producătorul declară că echipamentul desemnat mai jos este în conformitate cu următoarea legislație de armonizare a UE aplicabilă/ Ο κατασκευαστής δηλώνει ότι ο εξοπλισμός που αναφέρεται κατωτέρω συμμορφώνεται με την ακόλουθη ισχύουσα νομοθεσία ενωμοσύνης της ΕΕ/ Προϊζοδαč ovlme izjavljuje da je oprema u skladu sa zakonskim zahtjevima Ujedinjene Kraljevine./ Výrobca vyhlasuje, že nižšie uvedené zariadenie je v súlade s týmito platnými harmonizačnými právnymi predpismi EÚ/ Произвојалец изјављује, да је спод ај наведена опрема складна з наследњој вељавно усклајевално законодојо ЕУ/ Производител заявяет, что указанное ниже оборудование соответствует следующим применимым законодательным актам ЕС по гармонизации/ 製造者は、以下に指定された装置が、適用される以下のEU調和法に適合していることを宣言する。/ 製造商声明, 下面指定的设备符合以下适用的欧盟协调立法。</p>
(2)	<p>Type d'équipement/ Art der Ausrüstung/ Tipo de equipo/ Tipo di attrezzatura/ Tipo de equipamento/ Rodzaj sprzętu/ Type uitrusting/ Typ zařízení/ Typ av anordning/ Type af anordning/ Laitteen tyyppi/ Seadme tüüp/ Iekārtas tips/ Įrangos tipas/ Вид оборудване/ A berendezés típusa/ Tipul de echipament/ Τύπος εξοπλισμού/ Vrsta opreme/ Typ zariadenia/ Vrsta naprave/ Тип оборудования/ 機器の種類/ 设备类型</p>
(3)	<p>Directives applicables/Anwendbare Richtlinien/Directivas aplicables/Direttive applicabili/Directivas aplicáveis/Obowiązujące dyrektywy/Toepasselijke richtlijnen/Platné smernice/Tillämpliga direktiv/Gældende direktiver/Sovellettavat direktiivit/Kohaldatavad direktiivid/Piemērojams direktīvas/Taikomos direktyvos/Приложими директиви/Alkalmazandó irányelvek/Directive aplicabile/Ισχύουσες οδηγίες/Primjenjive smjernice/Uplatnitelne smernice/Veljavne directive/Применимые директивы/適用される指令/适用的指令</p>
(4)	<p>Marquage/Markierung/Marcação/Marcatura/Marcação/Znakowanie/Marketing/Označení/Märkning/Mærkning/Merkintä/Märkistus/Marķējums/Ženkinimas/Маркировка/Jelölés/Marcare/Ἱημάση/Obilježava/Označovanie /Označevanje/Маркировка/マーキング/标识</p>
(5)	<p>Normes désignées/Bezeichnete Normen /Normas designadas /Norme designate /Normas designadas /Normy wyznaczone / Aangewezen normen/Určené normy /Uitgekade standarder /Udpegede standarder /Nimetyl standardit /Määratud standardid /Izraudzītie standarti /Paskirtieji standarta / Определени стандарти /Kijelölt szabványok /Standarde desemnate /Καθορισμένα πρότυπα /Određeni standardi /Určené normy / Določeni standardi /Назначенные стандарты /指定された規格 /指定的标准</p>
(6)	<p>Procédure d'évaluation de la conformité/Verfahren der Konformitätsbewertung/Procedimiento de evaluación de la conformidad/Procedura di valutazione della conformità/Procedimento de avaliação da conformidade/Procedura oceny zgodności/Conformiteitsbeoordelingsprocedure/Postup posuzování shody / Förfarande för bedömning av överensstämmelse/Procedure for överensstemmelsesvurdering /Vaatimustenmukaisuuden arviointimenettely /Vastavushindamismenetlus/Atbilstības novērtēšanas procedūra /Atitikties vertinimo procedūra /Процедура за оценка на съответствието /Megfelelőségértékelési eljárás / Procedura de evaluare a conformității/Διαδικασία αξιολόγησης της συμμόρφωσης /Postupak ocjene usklađenosti /Postup posuzovania zhody /Postopek ugotavljanja skladnosti /Процедура оценки соответствия /適合性評価手順 /適合性評估程序</p>
(7)	<p>Cette déclaration de conformité est délivrée sous la seule responsabilité du fabricant. / Diese Konformitätserklärung wird unter der alleinigen Verantwortung des Herstellers ausgestellt./ Esta declaración de conformidad se emite bajo la única responsabilidad del fabricante./ Questa dichiarazione di conformità è rilasciata sotto la sola responsabilità del produttore./ Esta declaração de conformidade é emitida sob a exclusiva responsabilidade do fabricante./ Niniejsza deklaracja zgodności została wydana na wyłączonej odpowiedzialności producenta./ Deze verklaring van overeenstemming wordt afgegeven onder de uitsluitende verantwoordelijkheid van de fabrikant./ Toto prohlášení o shodě je vydáno na výhradní odpovědnost výrobce./ Denna försäkringen om överensstämmelse utfärdas på tillverkarens eget ansvar. / Denne overensstemmelseserklæring er udstedt på producentens eget ansvar./ Tämä vaatimustenmukaisuusvakuutus annetaan valmistajan yksinomisella vastuulla./ Käesolev vastavusdeklaratsioon on välja antud tootja ainuvastutusel./ Šī atbilstības deklarācija ir izdota uz ražotāja atbildību./ Už šīs atitikties deklarācijai atsako tik gamintojas./ Настоящата декларация за съответствие се издава на пълната отговорност на производителя./ Ezt a megfelelőségi nyilatkozatot a gyártó kizárólagos felelősége mellett adjuk ki./ Prezenta declarație de conformitate este emisă pe răspunderea exclusivă a producătorului./ Η παρούσα δήλωση συμμόρφωσης εκδίδεται με αποκλειστική ευθύνη του κατασκευαστή./ Ova izjava o skladnosti izdaje se isključivo pod odgovornošću proizvođača./ To to vyhlásenie o zhode sa vydáva na výhradnú zodpovednosť výrobcu./ Za to izjavo o skladnosti je odgovoren izključno proizvajalec./ Din iddikjarazzjoni ta' konformità għandha tinhaqgħ taħt ir-responsabbiltà unika tal-manifattur./ Данная декларация соответствия выдана под исключительную ответственность производителя./ この適合宣言は、製造者の単独責任のもとで発行されています。/本符合性声明由制造商全权负责发布。</p>

## SAMES

Siège Social / Headquarter: 13, chemin de Malcher - CS70086 - 38243 Meylan Cedex - France - Tél / Phone: +33 (0)4 76 41 60 60  
 SAS au capital de 12.720.000 euros | RCS Grenoble: 572 051 688 | Code APE: 2829B | TVA intracom: FR36 572051688  
[info@sames.com](mailto:info@sames.com) - [www.sames.com](http://www.sames.com) | Société d'EXEL Industries / EXEL Industries company

Depuis près d'un siècle, **Sames** propose des services et des équipements d'application de peintures liquides ou en poudre, d'adhésifs et de mastics pour coller, protéger et embellir tous les types de surfaces.

Nous concevons, produisons et commercialisons des solutions complètes - pistolets manuels, pulvérisateurs automatiques et robotiques, pompes et machines de dosage...

Nous proposons des solutions à la pointe de l'innovation technologique, au service de l'efficience industrielle des clients les plus exigeants, et respectueuses de l'environnement.

**Sames** colle, protège et embellit tous les matériaux.

Plus qu'un fournisseur, **Sames** est le partenaire de votre performance.

*We **Simply Apply** the **Most Efficient Solutions**.*

Prendre plaisir à être les meilleurs *ensemble*



Siège social : 13, Chemin de Malacher - CS70086 - 38243 Meylan Cedex - France  
☎ +33 (0)4 76 41 60 60 - [www:sames.com](http://www:sames.com)