



# WÓZEK I STATYW TRIPOD

**Podręcznik użytkownika 582220110**

2022-04-29

Indeks A

Tłumaczenie z oryginalnej instrukcji

**SAMES KREMLIN SAS**



13 Chemin de Malacher  
38240 Meylan



[www.sames-kremlin.com](http://www.sames-kremlin.com)



33 (0)4 76 41 60 60

Przekazywanie lub powielanie niniejszego dokumentu w jakiegokolwiek formie oraz wykorzystywanie lub przekazywanie jego treści jest zabronione, chyba że za wyraźną pisemną zgodą **SAMES KREMLIN**.

Opisy i funkcje zawarte w niniejszym dokumencie mogą ulec zmianie bez powiadomienia.

© **SAMES KREMLIN** 2022

## Spis treści

<b>SPIS TRESCI.....</b>	<b>3</b>
<b>1. PREZENTACJA MATERIAŁU.....</b>	<b>4</b>
<b>2. INSTALACJA .....</b>	<b>4</b>
<b>3. POMOC DIAGNOSTYCZNA / PRZEWODNIK ROZWIĄZYWANIA PROBLEMÓW.....</b>	<b>5</b>
3.1 OPERACJE MONTAZOWE .....	5
3.1.1 Zamontuj statyw lub wózek .....	5
3.1.2 Mocowanie pompy na statywie lub wózku .....	7
<b>4. CZĘŚCI ZAMIENNE.....</b>	<b>8</b>
4.1 MONTAZ WÓZKA.....	8
4.2 NUMERY CZĘŚCI ZUŻYWALNYCH.....	9
4.3 ODNIESIENIA DO MATERIAŁÓW EKSPLOATACYJNYCH .....	9

### Tabela ewolucji dokumentu

Korekty zapisu				
Redaktor	Obiekt	Rewizja	Data	Zmodyfikowane przez
C. HUSSON	Wózek - statyw	A	Tydzień 06/2022	N. PLANTARD



#### **OSTRZEŻENIE**

**Przed każdą interwencją należy bezwzględnie przestrzegać instrukcji bezpieczeństwa.**

**Dodatkowe informacje, które nie zostały zawarte w niniejszej instrukcji, można znaleźć w instrukcji obsługi pompy.**

Drogi Kliencie, właśnie zakupiłeś nowy sprzęt i dziękujemy Ci za to.

Dołożyliśmy wszelkich starań, od projektu do produkcji, aby ten sprzęt dawał użytkownikowi pełną satysfakcję.

Aby zapewnić prawidłowe użytkowanie i optymalną dostępność, przed użyciem urządzenia należy dokładnie przeczytać niniejszą instrukcję.

## 1. Prezentacja materiału



Ind	Opis	Poids
A	Zespól kóła	-
B	Zespól statywu	Statyw (bez kótek) : 4,6 kg / 8,8 Lbs
		Wózek (statyw z kótkami) : 8,3 kg / 17,6 Lbs

Statyw i zespoły kół s dostarczane w stanie rozmontowanym wraz z osprztem montaowym.

Monta kół mona pominc.

Wicej informacji mona znalec w rozdziaach [Monta](#) i [Czsci zamienne](#).

### Uycie niezgodne z przeznaczeniem

Ponisze punkty opisuj niewasciwe lub zabronione uycie:

- ✓ Modyfikowanie lub zmienianie zespou wózka,
- ✓ Uywanie uszkodzonego zespou wózka,
- ✓ Zamocowanie pompy na trójnogu lub wózku na nieodpowiednich podporach lub na pochyym podou.

## 2. Instalacja



### OSTRZEENIE

#### Nieprawidowy monta stwarza zagroenie dla personelu.

- ✓ Naley zadbac o to, aby drogi dostpu, miejsca pracy i szerokoci przejc byy zgodne z zasadami prawidowego uytkowania.
- ✓ Pomp naley zainstalowac na paskiej i poziomej powierzchni, aby zapobiec jej przesuniciu lub przewrceniu.
- ✓ Upewnic si, e pompa znajduje si w stabilnym pooeniu.
- ✓ Nie naley instalowac pompy innej ni dostarczona przez **SAMES KREMLIN**.

### 3. Pomoc diagnostyczna / Przewodnik rozwiązywania problemów



**OSTRZEŻENIE**

Przed każdą interwencją należy bezwzględnie przestrzegać procedury dekompresji i instrukcji bezpieczeństwa:

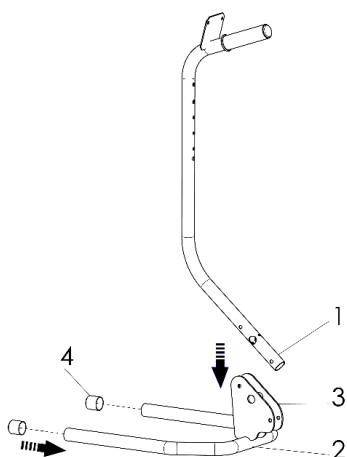
- ✓ Odciąć wlot powietrza, a następnie obniżyć ciśnienie w sieci cieczy przez otwarcie pistoletu.

Domyślne ustawienia	Możliwe przyczyny	Środki zaradcze
Pompa na statywie lub wózku nie jest stabilna	Nieprawidłowe zamocowanie pompy na ramieniu	Sprawdzić dokręcenie zespołu śrub.
	Instalacja pompy innej niż określona w instrukcji obsługi	Zainstaluj pompę <b>SAMES KREMLIN</b> w sposób opisany w instrukcji obsługi.
	Brak lub niewłaściwy montaż osłon	Sprawdzić obecność osłon po obu stronach wału koła. W razie potrzeby wymień je.
	Uszkodzone koła	Sprawdzić koła. Wymienić zespół koła.
Wózek z pompą nie porusza się prawidłowo	Słabe smarowanie wału koła	Sprawdzić wałek koła. W razie potrzeby nasmarować go.
	Uszkodzone koła	Sprawdzić koła. Wymienić zespół koła.

#### 3.1 Operacje montażowe

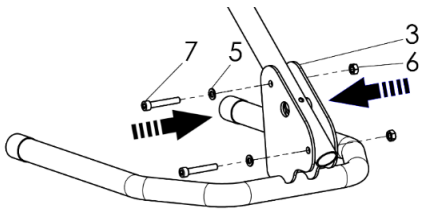
##### 3.1.1 Zamontuj statyw lub wózek

Krok 1



- ✓ Zamontuj 2 osłony (4) na podstawie (2).
- ✓ Wsuń ramię (1) w 2 wsporniki (3) podstawy (2).

**Krok 2**

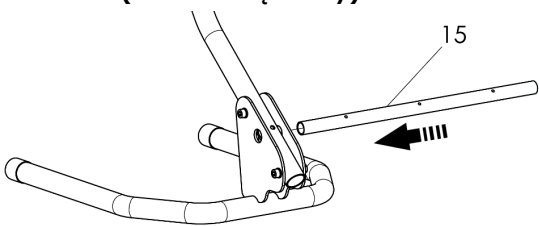


- ✓ Zamontuj na 2 wspornikach (3) 2 śruby (7), 2 podkładki (5) i 2 nakrętki (6) za pomocą klucza płaskiego 13 mm.



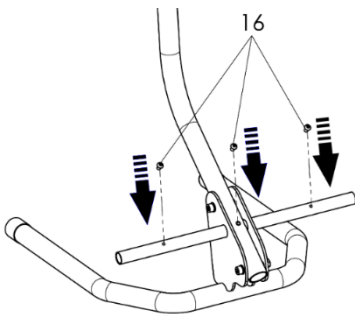
**Ostrzeżenie:** Nie trzeba wykonywać kroków od 3 do 5 (montaż kół), jeśli konfiguracja ma obejmować tylko statyw.

**Krok 3 (nieobowiązkowy)**



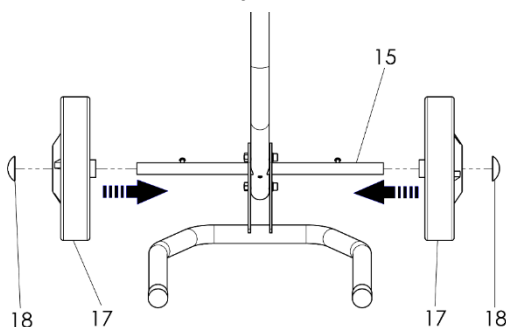
- ✓ Wsunąć wałek kół (15) w przewidziane miejsce.

**Krok 4 (nieobowiązkowy)**



- ✓ Zamontować 3 śruby (16) za pomocą klucza BTR 4 mm.

**Krok 5 (nieobowiązkowy)**

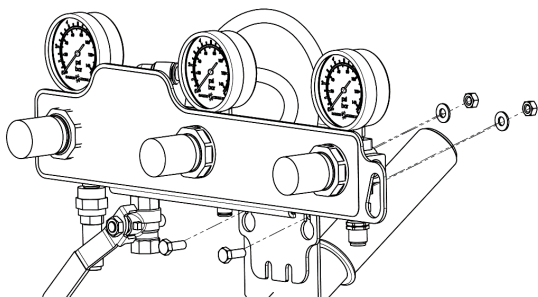


**Kluber petamo  
HY 133N**

- ✓ Nasmarować dwa końce wałka koła (15).
- ✓ Zamontuj 2 koła (17) i 2 osłony (18), **używając plastikowego młotka, aby uniknąć ryzyka powstania iskier.**

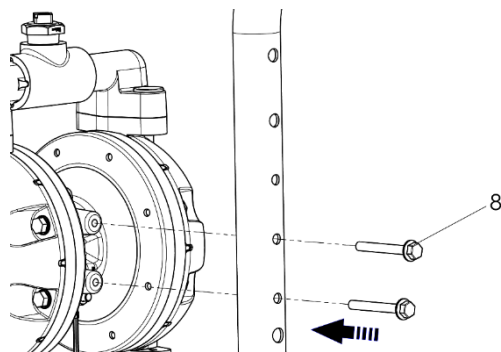
### 3.1.2 Mocowanie pompy na statywie lub wózku

#### Krok 1



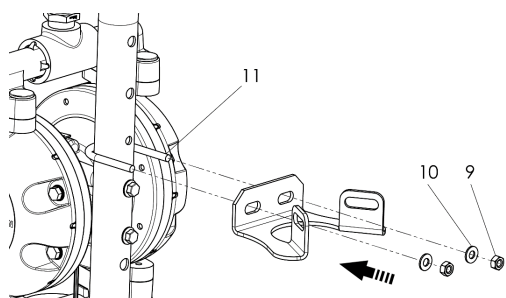
- ✓ Należy zaopatrzyć się w płytę (konfiguracja pokazana na płycie z 3 regulatorami).
- ✓ Umieść płytę na ramieniu statywu i zamocuj ją za pomocą 2 śrub, 2 podkładek i 2 nakrętek (śruby, nakrętki i podkładki są dostarczane z płytą powietrzną).

#### Krok 2



- ✓ Zaopatrzyć się w pompę **SAMES KREMLIN** (konfiguracja pokazana na pompie PRIMA™ 01D100).
- ✓ Ustawić i przykręcić 2 śruby (8) do korpusu pompy.

#### Krok 3



- ✓ Zamontuj wspornik regulatora filtra (nie dostarczony) na ramieniu statywu, używając wspornika (11), 2 podkładek (10) i 2 nakrętek (9).
- ✓ Następnie można przystąpić do montażu akcesoriów.

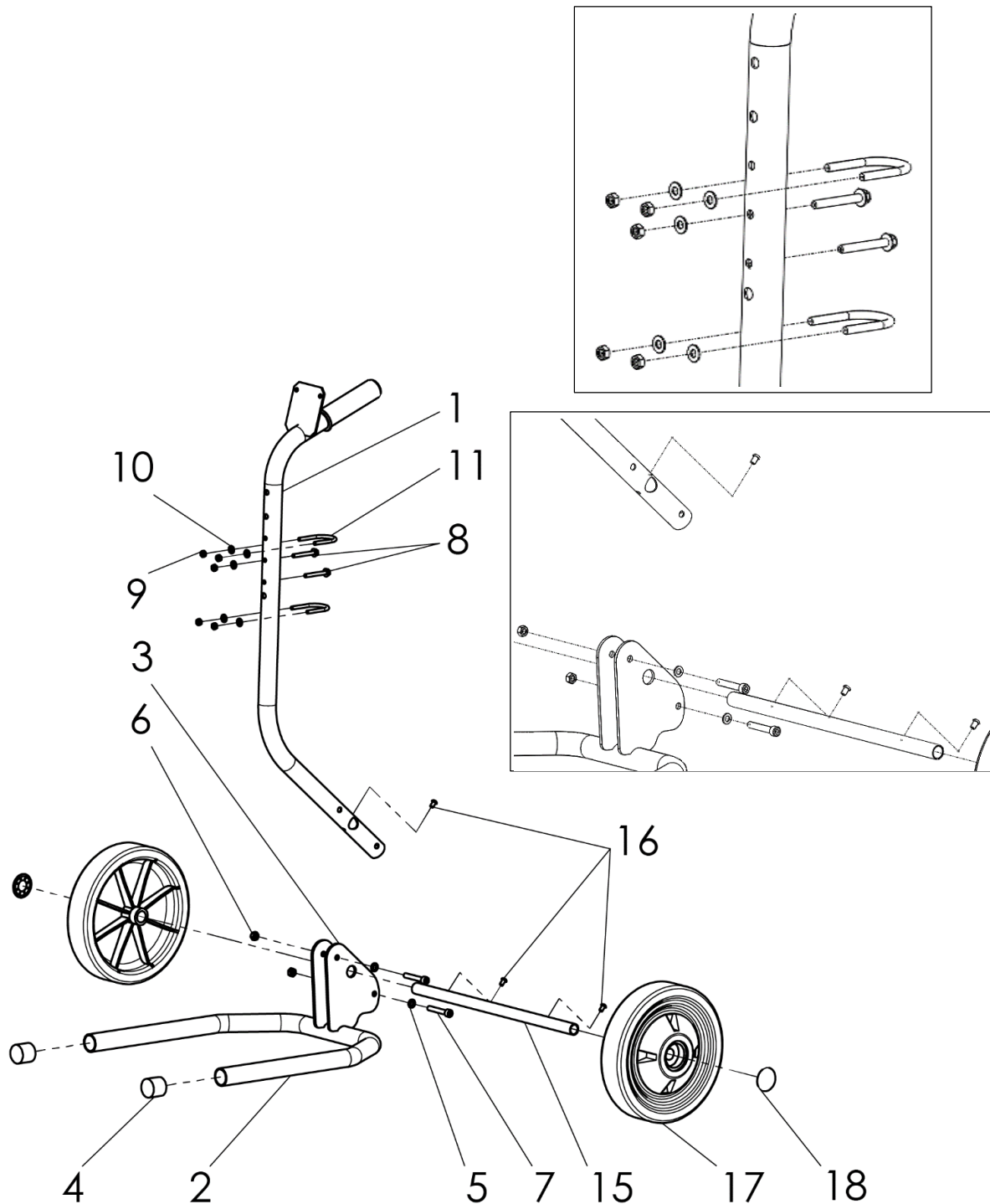


Informacje na temat montażu akcesoriów do pomp można znaleźć w odpowiednich instrukcjach obsługi.

## 4. Części zamienne

Należy używać wyłącznie oryginalnych akcesoriów i części zamiennych firmy **SAMES KREMLIN**, zaprojektowanych tak, aby wytrzymały ciśnienie robocze pompy.

### 4.1 Montaż wózka





## 4.2 Numery części zużywalnych

Ind	# Numery części	Opis	Ilość	Poziom**
*-	151 730 130	Statyw	1	1
1	NS	▪ Ramię	1	0
2	NS	▪ Baza	1	0
3	NS	▪ Wspornik	2	0
4	NS	▪ Czarny kaptur/zaślepka	2	0
5	963 040 019	▪ Podkładka, M8 U	2	0
6	953 010 019	▪ Nakrętka, HM 8	2	0
7	NS	▪ Śruba, CHc M8 x 50	2	0
8	933 231 548	▪ Śruba, podstawa H M6 x 50	2	0
9	NS	▪ Nakrętka, HM6	5	0
10	963 040 016	▪ Podkładka M6	5	0
11	151 730 114	▪ Uchwyt U-bolt do rury 1" - M6 (opakowanie 2 szt.)	2	0
*-	151 730 140	Zespół wózka (statyw + kółka)	1	1
*-	144 936 561	Zestaw do przebudowy wózka (wał i koła)	1	1
15	NS	▪ Wałek koła	1	0
16	88 130	▪ Śruba, BHc M6 x 10 stal nierdzewna	3	0
17	NS	▪ Koło	2	0
18	NS	▪ Zaślepka	2	0

\* Zalecane części konserwacyjne.

N S: oznacza, że części nie nadają się do naprawy.

\*\*Poziom 0 : Części nie są częściami zamiennymi.

Poziom 1: konserwacja zapobiegawcza.

## 4.3 Odniesienia do materiałów eksploatacyjnych

# Numer części	Opis
560 440 005	Pojemnik smaru Kluber petamo HY 133N (1 kg)