

DOKUMENTATION

PUMPE 34F60

Betriebsanleitung : 582.018.110-DE - 2403

Datum : 12/03/24

Ersetzt : 11/04/22

Änderung : Aktualisierung

ÜBERSETZUNG DER ORIGINAL BETRIEBSANLEITUNG

WICHTIGER HINWEIS: Vor Lagerung, Installation oder Inbetriebnahme des Geräts bitte sämtliche Dokumente sorgfältig lesen (Einsatz nur von geschultem Personal).

ALLE IN DIESEM DOKUMENT ENTHALTENEN SCHRIFTLICHEN ANGABEN UND ABBILDUNGEN STELLEN DIE NEUESTEN PRODUKTINFORMATIONEN DAR. WIR BEHALTEN UNS DAS RECHT VOR, JEDERZEIT OHNE VORANKÜNDIGUNG ÄNDERUNGEN VORZUNEHMEN.

SAMES KREMLIN SAS

13, chemin de Malacher
38 240 - MEYLAN - France



☎ : 33 (0)4 76 41 60 60

www.sames-kremlin.com



DECLARATION OF INCORPORATION
OF PARTLY COMPLETED MACHINERY
EU DECLARATION OF CONFORMITY

(1) The manufacturer herewith declares that the equipment is in conformity with the relevant Union harmonization legislation.

(2) Equipment type	FLOWMAX AIRLESS PUMP 34F60		
(3) Applicable Directives	2006/42/CE	(4) The relevant technical documentation was compiled as specified in annex VII, part B.	
		The essential health and safety requirements mentioned in the Directive 2006/42/CE on Machinery have been applied. Articles: 1.1 , 1.1.2 ,1.1.3, 1.1.5 , 1.2 , 1.2.2, 1.2.3, 1.2.4, 1.2.4.1 , 1.2.4.3 , 1.2.6, 1.3 ,1.3.1, 1.3.2, 1.3.3, 1.3.4, 1.3.6, 1.3.7, 1.3.9, 1.4,1.4.1,1.4.2, 1.4.2.1, 1.5, 1.5.2, 1.5.3, 1.5.4, 1.5.5, 1.5.6, 1.5.7, 1.5.8, 1.6, 1.6.1 , 1.6.2, 1.6.3, 1.6.4, 1.7, 1.7.1, 1.7.2	
	(5) That partly completed machinery is also in conformity with the provisions of		
	2014/34/UE	(6) Marking	FLOWMAX AIRLESS PUMP 34F60  II 2G Ex h IIB T6 Gb X FLOWMAX AIRLESS PUMPS RANGE  II 2G Ex h IIB T1-T6 Gb X Ex h => Protection par sécurité deconstruction (c) / Protection by constructional safety (c) Conditions spéciales d'utilisation, le signe X indique de se référer aux prescriptions figurant dans le manuel d'instructions qui accompagnent le produit. - Specific conditions of use, X indicates to refer to the prescriptions specified in the instructions manual that accompanies the product.
	(7) Harmonised standards	EN ISO 80079-36 : 2016 EN ISO 80079-37 : 2016 EN 1127-1 : 2019	
	(8) Conformity assessment procedure	Module A Technical documentation (Annex VIII)	
(9) Notified body	INERIS 0080 – 60550 Verneuil-en-Halatte – France – INERIS-EQEN		
<p>(10) This partly completed machinery must not be put into service until the final machinery in which it is to be incorporated has been declared in conformity with Directive 2006/42/CE on Machinery. Sames is allowed to compile the technical documentation. Sames undertakes to transmit, in response to a reasoned request by the national authorities, relevant information on the partly completed machinery in the most appropriate form. This declaration of incorporation of partly completed machinery and this declaration of conformity are issued under the sole responsibility of the manufacturer.</p>			

Director of the STAINS site - Executive Management (EM)

Hervé WALTER

Established in Stains, on 05th March 2024

DocuSigned by:

Herve Walter

361F833E514C4D1...

SAMES



Siège Social / Headquarter: 13, chemin de Malacher - CS70086 - 38243 Meylan Cedex - France - Tél / Phone: +33 (0)4 76 41 60 60

SAS au capital de 12.720.000 euros | RCS Grenoble: 572 051 688 | Code APE: 2829B | TVA intracom: FR36 572051688



DECLARATION OF INCORPORATION
OF PARTLY COMPLETED MACHINERY
UK DECLARATION OF CONFORMITY

(1) The manufacturer herewith declares that the equipment is in conformity with the UK statutory requirements.

(2) Equipment type	FLOWMAX AIRLESS PUMP 34F60			
(3) Applicable Directives	2008 No. 1597	(4) The relevant technical documentation was compiled as specified in annex VII, part B.	The essential health and safety requirements mentioned in Supply of Machinery (Safety) Regulations 2008 have been applied. Articles: 1.1 , 1.1.2 ,1.1.3, 1.1.5 , 1.2 , 1.2.2, 1.2.3, 1.2.4, 1.2.4.1 , 1.2.4.3 , 1.2.6, 1.3 ,1.3.1, 1.3.2, 1.3.3, 1.3.4, 1.3.6, 1.3.7, 1.3.9, 1.4,1.4.1,1.4.2, 1.4.2.1, 1.5, 1.5.2, 1.5.3, 1.5.4, 1.5.5, 1.5.6, 1.5.7, 1.5.8, 1.6, 1.6.1 , 1.6.2, 1.6.3, 1.6.4, 1.7, 1.7.1, 1.7.2	
	(5) That partly completed machinery is also in conformity with the provisions of			
	2016 No. 1107	(6) Marking	FLOWMAX AIRLESS PUMP 34F60  II 2G Ex h IIB T6 Gb X FLOWMAX AIRLESS PUMPS RANGE  II 2G Ex h IIB T1-T6 Gb X Ex h => Protection par sécurité de construction (c) / Protection by constructional safety (c) Conditions spéciales d'utilisation, le signe X indique de se référer aux prescriptions figurant dans le manuel d'instructions qui accompagnent le produit. - Specific conditions of use, X indicates to refer to the prescriptions specified in the instructions manual that accompanies the product.	
		(7) Designated standards	EN ISO 80079-36 : 2016 EN ISO 80079-37 : 2016 EN 1127-1 : 2019	
		(8) Conformity assessment procedure	Module A Technical documentation (Annex VIII)	
(9) Approved body		CML 2503 - Ellesmere Port - United Kingdom		
(10) This partly completed machinery must not be put into service until the final machinery in which it is to be incorporated has been declared in conformity with Supply of Machinery (Safety) Regulations 2008. Sames is allowed to compile the technical documentation. Sames undertakes to transmit, in response to a reasoned request by the national authorities, relevant information on the partly completed machinery in the most appropriate form. This declaration of incorporation of partly completed machinery and this declaration of conformity are issued under the sole responsibility of the manufacturer.				

Director of the STAINS site - Executive Management (EM)

Hervé WALTER

Established in Stains, on 05th March 2024

DocuSigned by:

Herve Walter

361F833E514C4D1...



SICHERHEITS- UND INSTALLATIONSHINWEISE

ÜBERSETZUNG DER ORIGINAL BETRIEBSANLEITUNG

WICHTIGER HINWEIS: Vor Lagerung, Installation oder Inbetriebnahme des Geräts bitte sämtliche Dokumente sorgfältig lesen (nur für den professionellen Gebrauch bestimmt).

FOTOS UND ABBILDUNGEN SIND NICHT VERBINDLICH. ÄNDERUNGEN OHNE VORANZEIGE VORBEHALTEN.

SAMES KREMLIN SAS
13, chemin de Malacher
38 240 - MEYLAN - France
☎ : 33 (0)4 76 41 60 60

www.sames-kremlin.com

1. SICHERHEIT

ALLGEMEINE SICHERHEITSHINWEISE



ACHTUNG: Die nicht vorschriftsmäßige Verwendung dieses Geräts kann gefährlich sein. Lesen Sie die folgenden Sicherheitshinweise vor Inbetriebnahme des Geräts bitte aufmerksam durch.

Dieses Gerät darf nur durch entsprechend geschultes Personal verwendet werden.

Der Werkstattleiter muss sich vergewissern, dass die Belegschaft alle Anweisungen und Sicherheitsvorschriften bezüglich dieses Geräts sowie weiterer Elemente und des Zubehörs der Anlage voll und ganz verstanden hat.

Vor Inbetriebnahme des Geräts lesen Sie bitte alle Bedienungs- und Wartungsanleitungen aufmerksam durch und beachten Sie Hinweisschilder.

Unsachgemäßer Gebrauch oder Betrieb des Geräts kann schwere Verletzungen verursachen. Dieses Gerät ist nur für den professionellen Gebrauch bestimmt. Es darf nur für den vorgesehenen Zweck eingesetzt werden.



















Schutzvorrichtungen an diesem Gerät, wie Motorhaube, Kupplungsschutz, Gehäuse, ggf. Erdungskabel, sowie weitere Vorrichtungen, wurden für eine sichere Benutzung dieses Gerätes entwickelt und angebracht. Der Hersteller lehnt jede Verantwortung für Körperschäden, Fehlfunktionen, Beschädigung der Geräte und jegliche andere Fehler ab, die durch die ganze oder teilweise Entfernung, Modifikation oder unsachgemäße Handhabung der Schutzvorrichtungen oder anderer Geräteteile entstehen.

Das Gerät nicht verändern oder umbauen. Nur von SAMES KREMLIN gelieferte oder zugelassene Teile oder Zubehör verwenden. Das Gerät in regelmäßigen Abständen prüfen. Defekte oder abgenutzte Teile ersetzen.

Den maximalen Arbeitsdruck nicht überschreiten.

Die gesetzlichen Bestimmungen zu Sicherheit, Brandschutz und Anschluss an das elektrische Versorgungsnetz des jeweiligen Bestimmungslands stets einhalten. Verwenden Sie ausschließlich Materialien oder Lösemittel, die mit den materialberührenden Teilen des Geräts kompatibel sind. (Siehe Datenblätter des Materialherstellers).

SICHERHEITSSYMBOL

					
Vorsicht Quetschgefahr	Gefahr: Hubwerk in Bewegung	Gefahr durch bewegliche Teile	Gefahr: Schöpfteller in Bewegung	Diesen Druck nicht überschreiten	Gefahr: Injektionsgefahr
					
Druckentlastungs- oder Ablassventil	Gefahr: Druckschlauch	Schutzbrille tragen	Schutzhandschuhe tragen	Gefahr durch ausströmende Gase	Gefahr: Heiße Oberflächen oder Teile
					
Gefahr: Elektrische Spannung	Gefahr: Entflammbar	Explosionsgefahr	Erdung	Gefahr (Anwender)	Gefahr schwerer Verletzungen

GEFAHREN DURCH DRUCK



Das aktuelle Recht fordert die Montage eines **Luftabsperrentils** an der Versorgungsleitung des Pumpenmotors um die Anlage zu druckentlasten, sobald die Versorgungsleitung abgesperrt wird. Wenn Sie diese Sicherheitsvorkehrungen nicht beachten, könnte die Restluft des Motors die Pumpe bewegen und sie beschädigen und ernsthafte Verletzungen verursachen.

Stellen Sie sicher, dass ein **Entleerungsventil** an der Materialversorgungsleitung installiert ist, damit Sie die Anlage entleeren können (nachdem die Motorluft abgesperrt und die Anlage druckentlastet ist) bevor Sie Wartungsarbeiten vornehmen. Während der Wartung müssen die Ventile:

- für Luft : geschlossen bleiben,
- für Material : geöffnet bleiben.

GEFAHREN DURCH HOCHDRUCK INJEKTION



Wenn Sie mit Hochdruckgeräten arbeiten ist besondere Vorsicht geboten, da Flüssigkeiten durch Leckagen austreten können. Dadurch entsteht das Risiko der Injektion an ungeschützten Stellen des Körpers, welches bedrohliche Verletzungen verursachen kann, die sogar eine Amputation nach sich ziehen könnte.

- Eine Materialinjektion in die Haut oder andere Teile des Körpers (Augen, Finger, usw.) muss sofort ärztlich behandelt werden.
- Richten Sie die Pistole nie auf Personen. Nie den Spritzstrahl mit dem Körper (Hände, Finger, usw.) oder mit einem Tuch aufhalten.
- **Folgen Sie dem Druckverminderungs- und Entleerungsverfahren bevor Sie Wartungsarbeiten an der Pistole durchführen.** (Reinigung, Prüfung, Maschinenpflege oder Reinigung der Düse).
- Für die Pistolen, die mit einem Sicherheitssystem ausgestattet wurden: wenn die Pistole nicht in Betrieb ist, blockieren Sie immer den Abzughebel.

GEFAHREN DURCH FEUER, EXPLOSION, LICHTBÖGEN UND STATISCHE ELEKTRIZITÄT



Eine falsche Erdung, nicht ausreichende Belüftung, Flammen oder Funken können eine Explosion oder einen Brand verursachen und schwere Verletzungen verursachen. Zur Vermeidung dieser Gefahren, insbesondere beim Einsatz von Pumpen, sind unbedingt folgende Sicherheitsvorschriften einzuhalten:

- das Gerät, die zu behandelnden Teile, die Material enthaltenden Kanister und Reinigungsmittel erden,
- für ausreichende Belüftung sorgen,
- den Arbeitsbereich sauber und frei von Lappen, Papier und Lösemitteln halten,
- keine elektrischen Schalter bei Auftreten von Lösemitteldämpfen oder während des Abbaus betätigen,
- Arbeiten bei Lichtbögen sofort einstellen,
- keine flüssigen Chemikalien im Arbeitsbereich lagern,
- Materialien mit möglichst hohem Flammpunkt verwenden, um der Gefahr der Bildung entzündlicher Gase und Dämpfe vorzubeugen (siehe Sicherheitsdatenblätter zu den Materialien),
- Fässer mit Deckeln versehen, um die Ausbreitung von Gas und Dämpfen zu verringern.

GEFAHREN DURCH GIFTIGE MATERIALIEN



Giftige Materialien oder Dämpfe können bei Kontakt mit Körperteilen, Augen und Haut, aber auch bei Verschlucken oder Einatmen schwere Verletzungen verursachen. Es ist daher unbedingt erforderlich:

- sich über den verwendeten Materialtyp und die damit verbundenen Gefahren zu informieren,
- die zu verwendenden Materialien und Abfallstoffe in dafür geeigneten Bereichen zu lagern,
- das Material bei der Verwendung in einem für diesen Zweck vorgesehenen Behälter aufzubewahren,
- die Materialien gemäß den gesetzlichen Bestimmungen des jeweiligen Landes zu entsorgen,
- die vorgeschriebene Schutzkleidung zu tragen bzw. Schutzvorrichtungen zu verwenden,
- Schutzbrille, Gehörschutz, Handschuhe, Sicherheitsschuhe, Schutzanzüge und Atemschutzmasken zu tragen.

(Siehe das Kapitel „Individuelle Schutzausrüstung“ des SAMES KREMLIN Katalogs).



ACHTUNG!

Keine Lösemittel auf Basis von Halogenkohlenwasserstoffen oder Materialien, die diese Lösemittel enthalten, mit **Aluminium** oder **Zink in Berührung bringen**. Nichtbeachtung dieses Hinweises kann zu Explosionen führen, die schwere oder tödliche Verletzungen verursachen können.

BETRIEBSMITTELEMPFEHLUNG

Schutzvorrichtungen an diesem Gerät, wie Motorhaube, Kupplungsschutz, Gehäuse, ggf. Erdungskabel, sowie weitere Vorrichtungen, wurden für eine sichere Benutzung dieses Gerätes entwickelt und angebracht. Der Hersteller lehnt jede Verantwortung für Körperschäden, Fehlfunktionen, Beschädigung der Geräte und jegliche andere Fehler ab, die durch die ganze oder teilweise Entfernung, Modifikation oder unsachgemäße Handhabung der Schutzvorrichtungen oder anderer Geräteteile entstehen.



PUMPE

Vor der Kopplung von Motor und Pumpe muss der Anwender unbedingt deren Kompatibilität prüfen und sich mit den besonderen Sicherheitshinweisen vertraut machen. Diese sind in der Bedienungsanleitung der Pumpe aufgeführt.

Der Luftmotor ist mit einer Pumpe zu koppeln. An dem Kopplungssystem dürfen unter keinen Umständen Veränderungen vorgenommen werden. Während des Betriebs die Hände von sich bewegenden Teilen fernhalten. Diese Teile sind sauber zu halten. Vor Inbetriebnahme oder Wartung der Motorpumpe bitte die Hinweise zur DRUCKENTLASTUNG aufmerksam lesen. Die einwandfreie Funktion der Druckentlastungs- und Ablassventile ist sicherzustellen.

SCHLÄUCHE

- Schläuche von Verkehrsbereichen, sich bewegenden Teilen und Heißbereichen fernhalten.
- Die Materialschläuche unter keinen Umständen Temperaturen von über 60°C oder unter 0°C aussetzen.
- Die Schläuche dürfen nicht dazu verwendet werden, das Gerät zu ziehen oder zu bewegen.
- Alle Schläuche und Verbindungsanschlüsse vor Inbetriebnahme des Geräts anziehen.
- Schläuche regelmäßig überprüfen und bei Beschädigung ersetzen.
- Den auf dem Schlauch angegebenen Arbeitsdruck nicht überschreiten.

VERWENDETE MATERIALIEN

Durch die Vielzahl der verwendeten Materialien ist es nicht möglich, die jeweiligen Wechselwirkungen bezüglich der eingebauten Materialien dokumentieren. Daher kann SAMES KREMLIN in folgenden Fällen keine Haftung übernehmen :

- nicht ausreichende Kompatibilität der materialberührenden Teile,
- unvermeidbare Risiken für Personal und Umwelt,
- Abnutzungen, Fehlregelungen, Funktionsstörungen des Geräts oder der Anlagen sowie die Qualität des Endprodukts.

Der Benutzer muss über die bei der Verwendung der Materialien möglicherweise auftretenden Gefahren wie giftige Dämpfe, Feuer oder Explosionen informiert sein und entsprechende Sicherheitsmaßnahmen ergreifen. Er sollte sowohl die für die Belegschaft unmittelbar bestehenden als auch die durch wiederholte Einwirkung bedingten Gefahren ermitteln.

SAMES KREMLIN kann nicht für Personenschäden, sowie direkte oder indirekte Materialschäden verantwortlich gemacht werden, die infolge der Verwendung der Chemikalien entstehen.

2. HANDHABUNG

☞ **Das Gewicht und die Abmessungen des Geräts prüfen**
(☞ **siehe Abschnitt "Technische Daten" der Bedienungsanleitung**)

Große und schwere Geräte dürfen nur mit den hierzu geeigneten Beförderungsmitteln und durch qualifiziertes Personal auf einer ebenen, freigeräumten Fläche bewegt werden, um ein Umkippen und die Gefahr von Quetschungen auszuschließen.

Der Schwerpunkt befindet sich nicht zwangsläufig im Zentrum der Maschine. Die Baugruppe daher auf max. 10 cm anheben und einen manuellen Stabilitätstest durchführen.

Die Beförderung einer Baugruppe (z.B. Pumpe mit Presse) erfolgt mit einem Gabelhubwagen durch Anheben des Rahmens der Baugruppe von unten.



Bitte beachten: Jeder Pumpenmotor ist mit einer Ringschraube ausgerüstet. Diese Ringschraube dient nur zum Anheben einer Pumpe und darf unter keinen Umständen für den Transport einer kompletten Anlage verwendet werden.

3. LAGERUNG

Lagerung vor Installation:

- Lagertemperatur: 0 / +50 °C
- Anlage vor Staub, Wasser, Feuchtigkeit und Stoßeinwirkung schützen.

Lagerung nach Installation:

- Betriebstemperatur: +15 / +35 °C
- Anlage vor Staub, Wasser, Feuchtigkeit und Stoßeinwirkung schützen.

4. UMGEBUNG VOR ORT

Das Gerät muss auf einer festen, waagerechten Fläche installiert werden (z.B. Betonplatten).

Das Gerät sollte durch entsprechende Maßnahmen fixiert und stabilisiert werden. Zum Beispiel durch Verankerung mit Dübel oder anderen Befestigungsmittel auf dem Boden oder an der Wand. Die Verankerung muss so stabil sein, dass das Gerät keine Eigenbewegungen ausführen kann.



Zur Vermeidung von Gefahren durch statische Elektrizität ist eine Erdung des Geräts und aller seiner Bestandteile erforderlich.

- **Für die Pumpenausrüstung** (Pumpen, Hubwerke, Rahmen...) wird ein Draht von 2,5 mm Querschnitt auf dem Gerät befestigt. Dieser Draht ist für die Erdung des Geräts zu verwenden.

Bei Umgebungen, in denen aufgrund besonders ungünstiger Bedingungen (unzureichender mechanischer Schutz des Erdungsdrahts, Vibrationen, mobiles Gerät ...) die erhöhte Wahrscheinlichkeit von Beeinträchtigungen der Erdungsfunktion besteht, muss der Anwender den 2-5-mm-Draht durch eine Vorrichtung ersetzen, die an die Anforderungen dieser Umgebung besser angepasst ist (Draht mit größerem Querschnitt, Massegeflecht, Befestigung durch Ringöse usw.).

Die Kontinuität der Erdung durch einen qualifizierten Elektriker prüfen lassen. Wenn die Kontinuität der Erdung nicht gewährleistet ist, sind die Klemme, der Erdungsdraht und der Erdungspunkt zu prüfen. Das Gerät nicht verwenden, bevor die Kontinuität der Erdung sichergestellt ist.

- **Die Pistole** muss über den Luft- oder Materialschlauch geerdet werden. Wenn für die Zerstäubung eine Becherspritzpistole verwendet wird, muss der Luftschlauch leitfähig sein.
- **Die zu lackierenden Teile** sind ebenfalls durch mit Zangen versehene Erdungskabel oder - falls sie aufgehängt sind - mit Hilfe von Haken zu erden, die ständig sauber gehalten werden müssen.

Alle Gegenstände, die sich im Arbeitsbereich befinden, müssen ebenfalls geerdet werden.



- **Entflammbare Materialien** nur dann im Arbeitsbereich lagern, wenn diese unbedingt benötigt werden.
- Die betreffenden Materialien sind in **den Normen entsprechenden geerdeten Behältern** aufzubewahren.
- Nur geerdete **Metalleimer** für die Reinigungslösemittel verwenden.
- **Karton und Papier sind untersagt**, da sie sehr schlechte Leiter bzw. Isolierstoffe sind.

5. KENNZEICHNUNG DER GERÄTE



Dieses Gerät hat ein Typenschild mit dem Namen des Herstellers, dem Gerätetyp, den wichtigen Hinweisen für die Benutzung des Gerätes (Druck, Spannung...) und dem nebenstehenden Piktogramm.

Ihr Gerät wurde aus hochwertigen Materialien und Bauteilen hergestellt, die aufbereitet und wieder verwendet werden können.

Wenn Sie dieses Symbol mit der durchgekreuzten Mülltonne auf Rädern vorfinden, wurde das Produkt nach der EU-Richtlinie 2012/19/UE gefertigt.

Bitte informieren Sie sich über die jeweiligen örtlichen Sammelsysteme für elektronische Geräte. Bitte befolgen Sie die örtlichen Bestimmungen und **entsorgen Sie Ihre Altgeräte nicht über den normalen Hausmüll**. Die Vorschriftsmäßige Entsorgung Ihres Altgerätes schützt die Umwelt und die Gesundheit der Menschen.



FLOWMAX® PUMPE

34F60

Demontage / Montage

ÜBERSETZUNG DER ORIGINAL BETRIEBSANLEITUNG

WICHTIGER HINWEIS: Vor Lagerung, Installation oder Inbetriebnahme des Geräts, lesen Sie bitte sorgfältig alle Betriebsanleitungen die zu diesem Gerät gehören. Dieses Gerät darf nur von geschultem Personal betrieben und gewartet werden.

ALLE IN DIESEM DOKUMENT ENTHALTENEN SCHRIFTLICHEN ANGABEN UND ABBILDUNGEN STELLEN DIE NEUESTEN PRODUKTINFORMATIONEN DAR. WIR BEHALTEN UNS DAS RECHT VOR, JEDERZEIT OHNE VORANKÜNDIGUNG ÄNDERUNGEN VORZUNEHMEN.

SAMES KREMLIN SAS
13, chemin de Malacher
38 240 - MEYLAN - France
☎ : 33 (0)4 76 41 60 60
www.sames-kremlin.com

**VORSICHT :**

Bevor ein Eingriff an der Pumpe vorgenommen wird, muss die Druckluftversorgung unterbrochen und die Anlage druckentlastet werden.

Die Pumpe hat die ATEX Zulassung, deswegen darf die Maschine nie geändert werden. Bei Nichtbeachtung dieser Anordnung, können wir keine Verantwortung für eine einwandfreie, regelkonforme Funktion der Pistole übernehmen.

Schutzvorrichtungen an diesem Gerät, wie Motorhaube, Kupplungsschutz, Gehäuse, ggf. Erdungskabel, sowie weitere Vorrichtungen, wurden für eine sichere Benutzung dieses Gerätes entwickelt und angebracht. Der Hersteller lehnt jede Verantwortung für Körperschäden, Fehlfunktionen, Beschädigung der Geräte und jegliche andere Fehler ab, die durch die ganze oder teilweise Entfernung, Modifikation oder unsachgemäße Handhabung der Schutzvorrichtungen oder anderer Geräteteile entstehen.

VENTILEINHEIT (25)

Die 4 Schrauben (38) abschrauben und die Ventileinheit entfernen.

Die beiden Schrauben (37) abschrauben, um den oberen Körper (36), den Zwischenkörper (31) und den unteren Körper (26) zu trennen.

Den oberen Anschlag (34) abschrauben, um die Kugel (28a), den Feder (33) und die Sitzhalterung (27a) erreichen können.

Den unteren Anschlag (30) herausdrücken, und die Sitzhalterung (27b) und die Kugel (28b) entfernen.

Alle Dichtungen (29, 32 und 35) austauschen.

Alle Teile reinigen oder wenn es notwendig ist, ersetzen.

Montage:

Neue Dichtungen einfetten und montieren.

Den unteren Anschlag (30), die Kugel (28b) und die Sitzhalterung (27b) in den Zwischenkörper (31) einführen.

➡ **Die Teile axial bis zum Anschlag, in den Zwischenkörper, eindrücken.**

Die Sitzhalterung (27a) bis zum Anschlag in den oberen Körper einsetzen.

Die Kugel (27a) und die Feder (33) von oben einsetzen.

Das Gewinde des oberen Anschlags (34) und des oberen Körper (36) reinigen. Kleber auf das Gewinde des oberen Anschlags aufbringen und einschrauben.

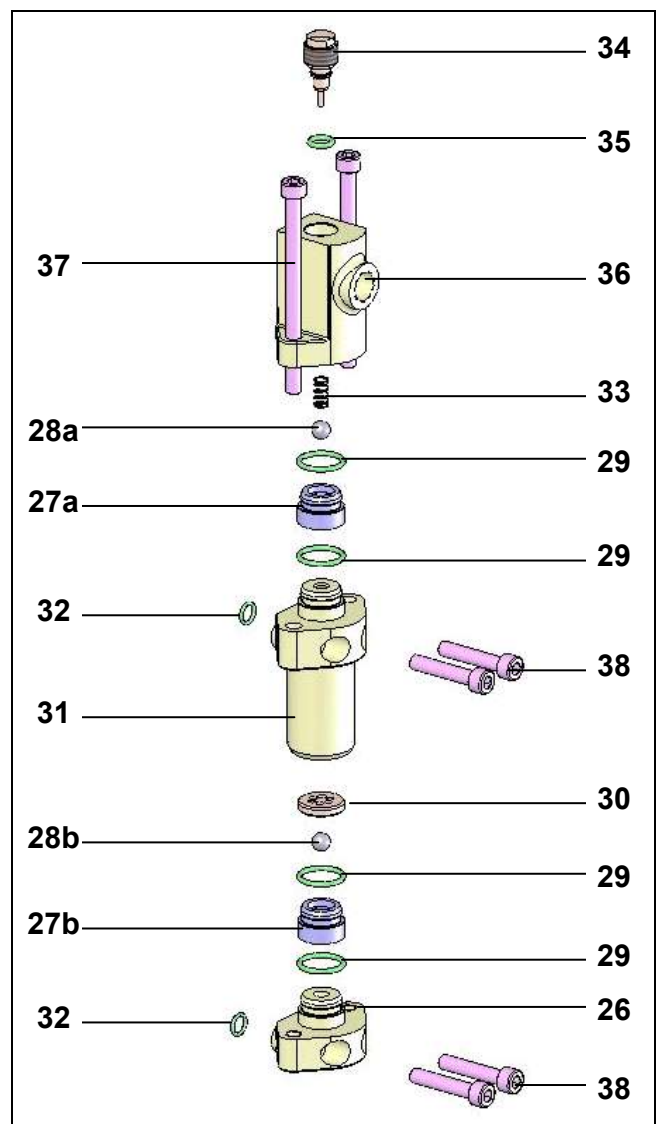
➡ **Wichtig: Die Hebehöhe der Kugel hängt von der exakten Montage des oberen Anschlags (34) ab.**

Den unteren Körper (26) in Zwischenkörper (31) stecken und ausrichten.

➡ **Wichtig: Die beiden Schrauben (37) in den unteren Körper (26) leicht einschrauben. Die Teile ausrichten und danach die Schrauben festziehen.**

Die Einheit am Hydraulikteil anschrauben. Dabei auf die beiden Dichtungen (32) aufpassen.

Die 4 Schrauben (38) wieder einsetzen und kreuzweise festziehen.



■ FALTENBALG (2)

Falls Material unterhalb des Luftmotors austritt, ist der Faltenbalg defekt und muss ersetzt werden. Genauso vorgehen, wie beim Austausch der Ventilscheibe des Saugventils.

Die 4 Schrauben (6) aus dem Flansch herauschrauben und die Saugkammer (1) nach unten abziehen um den Faltenbalg freizusetzen.

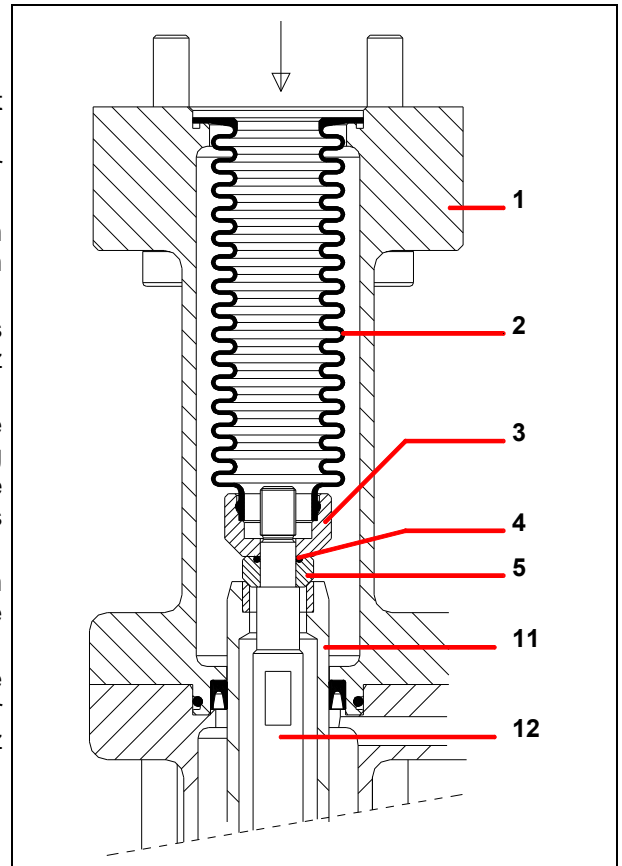
Zur Montage des neuen Faltenbalges, das Klemmstück (3) über den schmalen Ansatz schieben.

Den Faltenbalg über die Luftmotor-Kolbenstange schieben. Die Kolbenstange (12) mit der Dichtung (4) und der Ventilscheibe (5) in die Luftmotorkolbenstange einschrauben. (Das Gewinde mit Gewindekleber sichern).

Kolbenstange (12) festschrauben, indem man an der Schlüssel­fläche der Luftmotorkolbenstange gegenhält.

Die Kolbenstange nach oben schieben und die Saugkammer (1) mit den 4 Schrauben (6) wieder montieren. Das Festziehen soll über Kreuz erfolgen. Die Schrauben (6) blockieren.

Die restlichen Teile, wie schon oben beschrieben, zusammenmontieren.



■ GT-DICHTUNGEN (7 & 16) UND KOLBEN (11)

Alle Ventile entfernen.

Die 6 Befestigungsschrauben (18) abschrauben und die Druckkammer (17) entfernen.

⇒ **Die untere GT-Dichtung (16) herausziehen.**

Den Kolben (11) demontieren:

- Die Mutter (14) abschrauben, indem die Stange (12) an der Schlüssel­fläche gegengehalten wird.
- Die gelochte Scheibe (13) entfernen.
- Den Kolben (11) nach unten ziehen.
- Den Zylinder (10) abziehen.

⇒ **Die obere GT-Dichtung (7) herausziehen.**

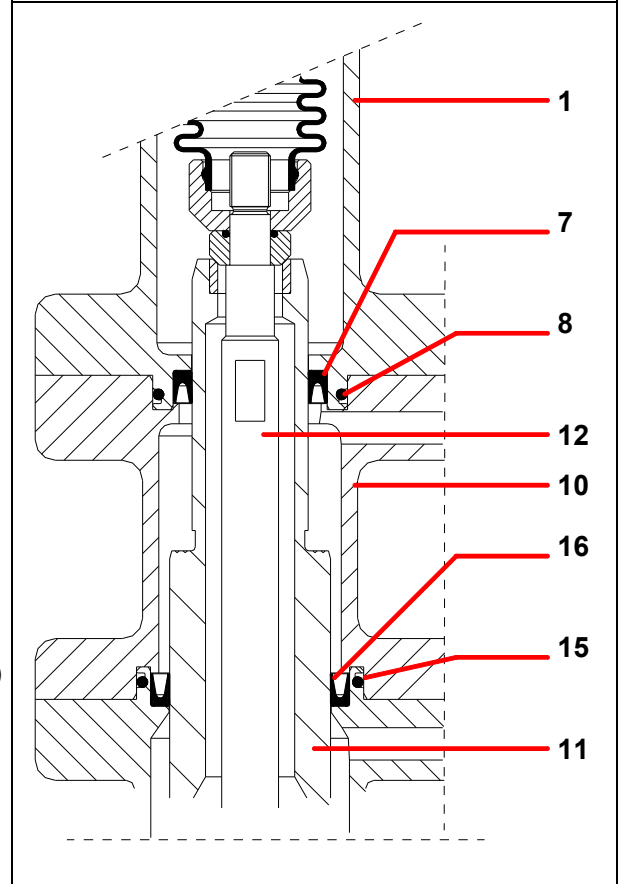
☞ **Auf die Montagerichtung der neuen Dichtungen (7 & 16) aufpassen.**

Auf jeden Fall müssen die beiden Dichtungen (8 & 15) ersetzt werden.

Bei der Einführung des Kolbens (11) in die offene Seite der Dichtung (7), sehr vorsichtig sein.

☞ **Achtung: Bevor Sie die Mutter (14) festschrauben,**

- Die Stange (12) in dem Kolben (11) einführen.
- Den Kolben (11) in den oberen Teil des Zylinders (10) einführen.
- Die Mutter (14) festschrauben, indem an der Stange (12) gegengehalten wird.



▪ SAUGVENTIL (5)

Ausbau des Materialkolbens : Siehe Kapitel "GT-Dichtung und Kolben".

Die Kolbenstange (12) aus der Luftmotorkolbenstange herausschrauben.

Die Ventilscheibe (5) und Dichtung (4) ersetzen, wenn sie ausgewaschen sind.

☞ Achtung !

Beim Zusammenbau muss die Kolbenstange (12) mit Gewindekleber in die Luftmotorkolbenstange eingeschraubt werden.

▪ UMSTUEBERBLOCK DES LUFTMOTORS

Schutzvorrichtungen an diesem Gerät, wie Motorhaube, Kupplungsschutz, Gehäuse, ggf. Erdungskabel, sowie weitere Vorrichtungen, wurden für eine sichere Benutzung dieses Gerätes entwickelt und angebracht. Der Hersteller lehnt jede Verantwortung für Körperschäden, Fehlfunktionen, Beschädigung der Geräte und jegliche andere Fehler ab, die durch die ganze oder teilweise Entfernung, Modifikation oder unsachgemäße Handhabung der Schutzvorrichtungen oder anderer Geräteteile entstehen.

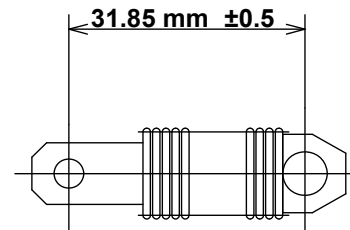
Die 3 Schrauben CHc (52) abschrauben, um die Luftmotorhaube (51) zu entfernen.

Federhalterung (54) vom Steuerhebel (55) ziehen.

Den Umsteuerblock abschrauben (50).

Den neuen oder reparierten Block wieder montieren.

☞: **Maße der Montage bei freier (ungespannter) Feder.**



Die Anzahl der Federwindungen muss auf beiden Federhalterungen identisch sein.

Bevor Sie alle Teile wieder zusammen schrauben, beachten Sie bitte:

- Reinigen Sie alle Teile mit einem geeigneten Lösungsmittel.
- Falls notwendig, neue Dichtungen einsetzen, nachdem sie mit PTFE-Fett eingeschmiert worden sind.
- Kolben und Zylinderinneres einfetten, um die Dichtringe bei der Montage nicht zu verletzen.
- Falls notwendig, installieren Sie neue Teile.

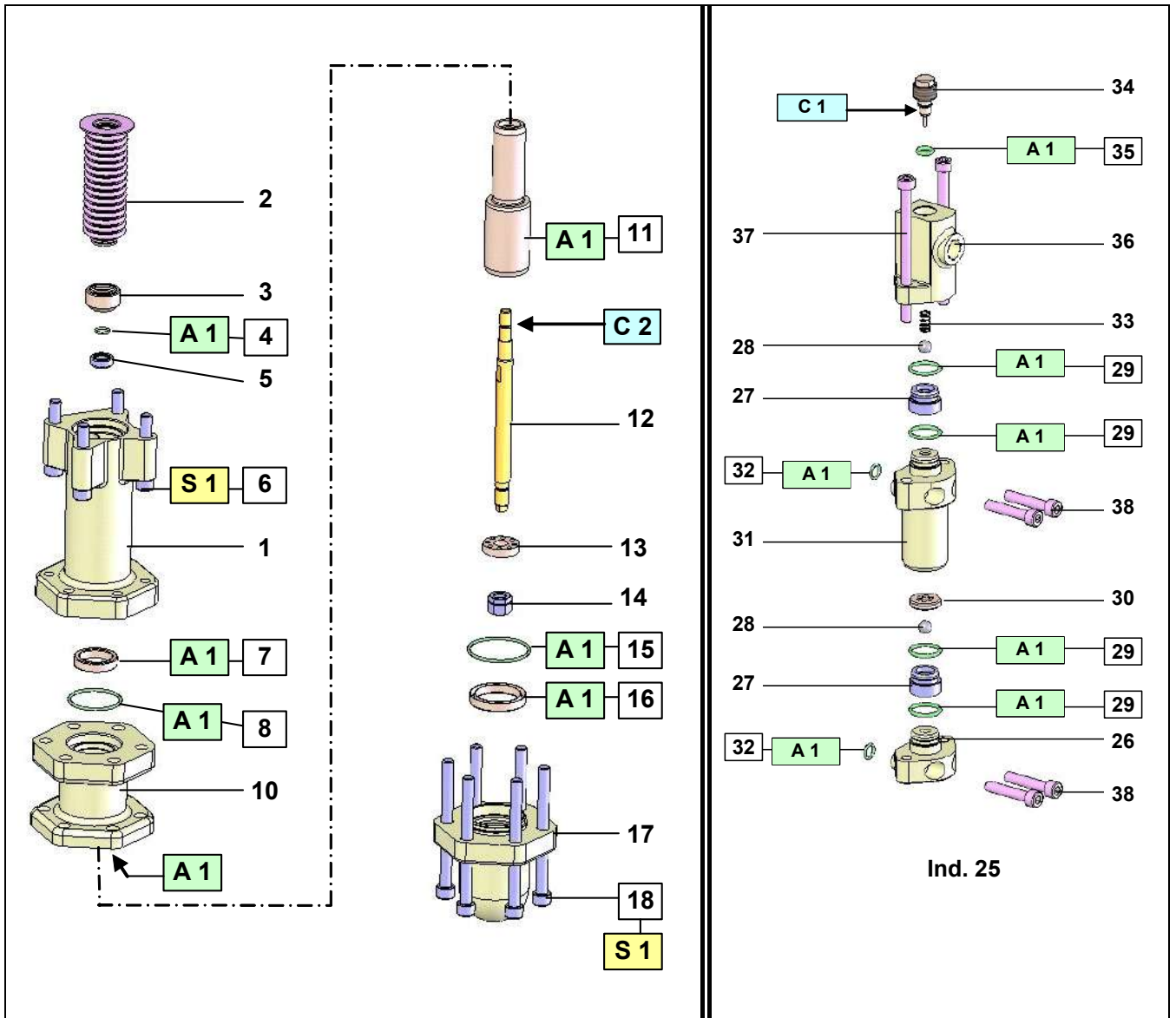
▪ VERSCHLEIßTEILE

Die Pumpenteile, welche mit dem Spritzgut direkt in Verbindung kommen, unterliegen einem gewissen Verschleiß. Die Stärke des Verschleißes hängt von der Einsatzdauer der Pumpe und der Art des Spritzgutes ab.

Beim Einsatz von normalen Produkten ohne abrasive Füllstoffe oder chemisch aggressiven Lösemitteln kann mit folgender Lebensdauer gerechnet werden:

- **1 Mio. Pumpenhübe für GT- Dichtungen.**
- **10 Mio. Pumpenhübe für den Faltenbalg.**

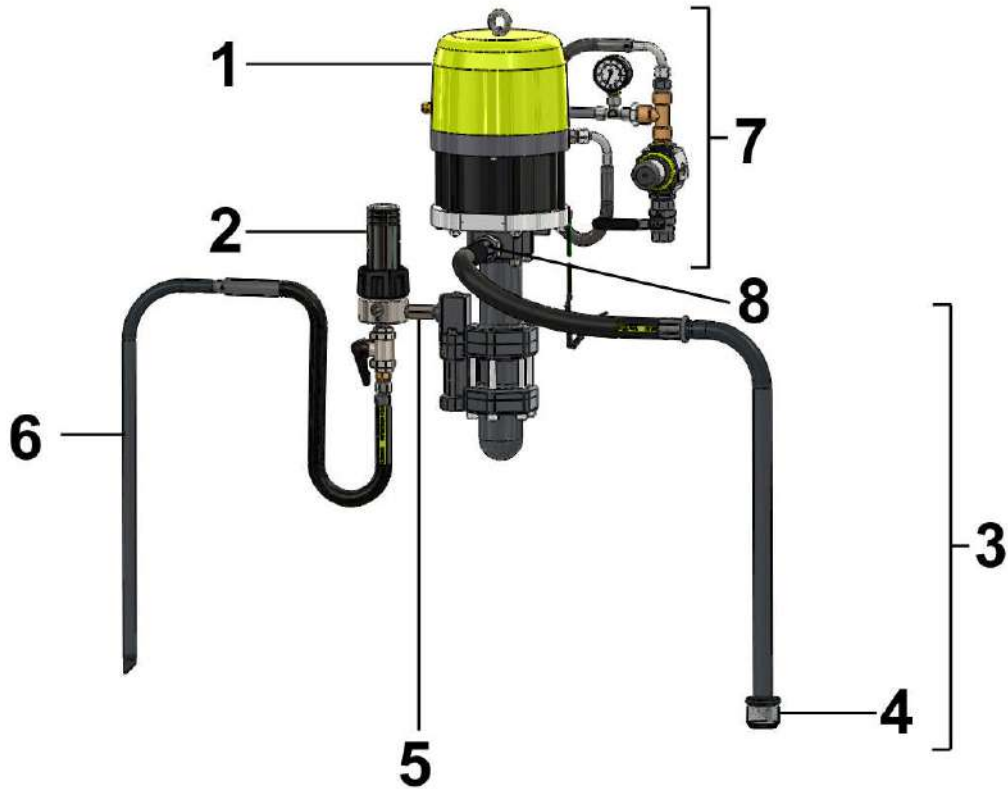
▪ MONTAGE HINWEISE



Pos.	Montage-Hinweis	Bezeichnung	Artikel-Nr.
A 1	PTFE- Fett	'TECHNILUB' grease (10 ml)	560.440.101
C 1	Mittelfester anaerober Kleber	Loctite 5772 (50 ml)	554.180.015
C 2	Niedrigfester anaerober Kleber	Loctite 222 (50 ml)	554.180.010
S 1	Anziehdrehmoment: 40 Nm		

<p>Doc. 573.300.050 Date/Datum/Fecha : 01/02/19 Annule/Cancela/ Ersetzt/Anula : 12/08/16</p>	<p>Modif. / Änderung : Mise à jour / Update / Aktualisierung / Actualización KREMLIN REXSON → SAMES KREMLIN; 34A2 → 34F60</p>	<p>Pièces de rechange Spare parts list Ersatzteilliste Piezas de repuesto</p>
--	--	--

34F60	<p>POMPE FLOWMAX® AIRLESS® / FLOWMAX® AIRLESS PUMP FLOWMAX® AIRLESS PUMPE / BOMBA FLOWMAX® AIRLESS</p>
--------------	---



POMPE MURALE 34F60 avec filtre, avec canne d'aspiration	WALL MOUNTED PUMP, MODEL 34F60 STAINLESS STEEL with filter, with suction rod	#
WANDANLAGE 34F60 EDELSTAHL mit Filter, mit Saugschlauch	BOMBA MURAL 34F60 INOX con filtro, con caña de aspiración	151.740.700

Ind	#	Désignation	Description	Bezeichnung	Denominación	Qté
1	-	Pompe nue 34F60	Bare pump, model 34F60	Pumpe 34F60, nackt	Bomba sola, tipo 34F60	1
-	144 920 400	▪ Moteur (voir Doc. 573.004.050)	▪ Air motor (refer to Doc. 573.004.050)	▪ Luftmotor (siehe Dok. 573.004.050)	▪ Motor (consultar Doc. 573.004.050)	1
-	144 910 700	▪ Hydraulique F60 inox (voir Doc. 573.301.050)	▪ Fluid section, model F60 stainless steel (refer to Doc. 573.301.050)	▪ Hydraulikteil F60 Edelstahl (siehe Dok. 573.301.050)	▪ Hidráulica F60 inox (consultar Doc. 573.301.050)	1
2	155 580 400	Filtere AIRLESS 3/8 en inox (voir Doc. 573.299.050)	AIRLESS filter, 3/8, stainless steel (refer to Doc. 573.299.050)	AIRLESS- Filter 3/8 aus Edelstahl (siehe Dok. 573.299.050)	Filtro AIRLESS 3/8 de inox (consultar Doc. 573.299.050)	1
3	149 596 150	Canne d'aspiration Ø 25 (Lg. 600 mm)	Suction rod Ø 25 (Length 600 mm)	Saugschlauch Ø 25 (Länge 600 mm)	Caña de aspiración Ø 25 (Longitud 600 mm)	1
4	149 596 152	▪ Crépine Ø 25	▪ Strainer Ø 25	▪ Siebkörbe Ø 25	▪ Piña Ø 25	1
5	055 580 301	Manchon inox MM 3/8 NPT	Sleeve, stainless steel MM 3/8 NPT	Langnippel Edelstahl AG 3/8 NPT	Manguito inox MM 3/8 NPT	1
6	049 596 000	Canne de purge en inox	Drain rod, stainless steel	Entleerungsschlauch, Edelstahl	Caña de purga inox	1
7	144 920 200	Equipement d'air (voir Doc. 573.403.050)	Air supply (refer to Doc. 573.403.050)	Luftausrüstung (siehe Dok. 573.403.050)	Equipo de aire (consultar Doc. 573.403.050)	1
8	050 102 437	Raccord droit inox M 1/2 BSP - M 26 x 125	Straight fitting, stainless steel, double male, 1/2 BSP - 26 x 125	Gerader Nippel Edelstahl AG 1/2 BSP - AG M 26 x 1,25	Racor recto inox M 1/2 BSP - M 26 x 125	1
-	933 011 198	Vis H 8 x 16	Screw, model H 8 x16	Schraube H 8 x 16	Tornillo, tipo H 8 x 16	2
-	963 040 019	Rondelle MN 8	Washer, model MN 8	Scheibe MN 8	Arandela, tipo mn 8	2

POMPE 34F60 SUR CHARIOT	CART-MOUNTED PUMP, model 34F60	#
PUMPE 34F60 , FAHRBAR	BOMBA 34F60 SOBRE CARRETILLA	151.740.750

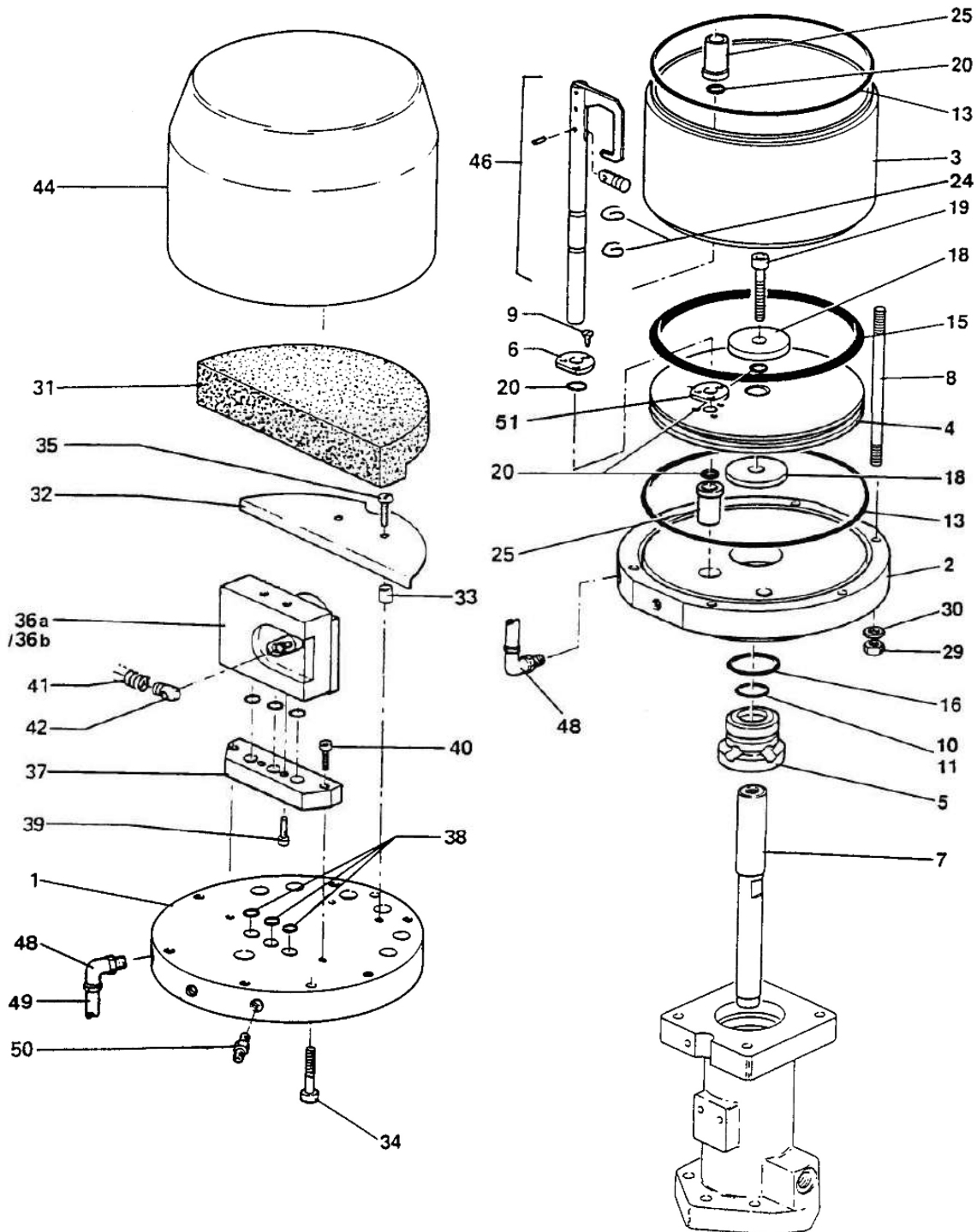
Ind	#	Désignation	Description	Bezeichnung	Denominación	Qté
-	151 740 700	Pompe murale	Wall mounted pump	Wandanlage	Bomba mural	1
-	051 730 110	Chariot (1 bras) (voir Doc. 578.064.110)	Cart (1 arm) (refer to Doc 578.064.110)	Fahrgestell (1 Arm) (siehe Dok. 578.064.110)	Carretilla (1 brazo) (consultar Doc. 578.064.110)	1

OPTIONS - ON REQUEST - OPTIONEN - OPCIONES

Ind	#	Désignation	Description	Bezeichnung	Denominación	Qté
3	149 596 160	Canne d'aspiration Ø 25 pour fût 200L (Lg. 1m)	Suction rod Ø 25 for drum 200L (Length : 1m)	Saugschlauch Ø 25 für 200 L Fäss (Länge : 1m)	Caña de aspiración Ø 25 para bidón de 200L (Longitud : 1m)	1
4	149 596 152	▪ Crépine Ø 25	▪ Strainer Ø 25	▪ Siebkörbe Ø 25	▪ Piña Ø 25	1

<p>Doc. 573.004.050 Date/Datum/Fecha : 11/05/17 Annule/Cancela/ Ersetzt/Anula : 22/10/13</p>	<p>Modif. / Änderung : # 044 630 400 → NC (ind. 36a / Pos. 36a) + # 144 630 720 (ind. 36b / Pos. 36b)</p>	<p>Pièces de rechange Spare parts list Ersatzteilliste Piezas de repuesto</p>
--	--	--

MOTEUR A AIR, modèle 2000-2	AIR MOTOR, model 2000-2	#
LUFTMOTOR, Modell 2000-2	MOTOR DE AIRE, tipo 2000-2	144.920.400



MOTEUR A AIR, modèle 2000-2	AIR MOTOR, model 2000-2	# 144.920.400
LUFTMOTOR, Modell 2000-2	MOTOR DE AIRE, tipo 2000-2	

Ind	#	Désignation	Description	Bezeichnung	Denominación	Qté
1	044 920 301	Fond moteur supérieur	Upper flange	Oberer Motorflansch	Fondo motor superior	1
2	044 920 302	Fond moteur inférieur	Lower flange	Unterer Motorflansch	Fondo motor inferior	1
*3	044 920 306	Cylindre	Cylinder	Zylinder	Cilindro	1
*4	044 920 303	Piston	Piston	Kolben	Pistón	1
5	044 920 105	Palier inférieur	Lower bearing	Wellenlager	Palier inferior	1
6	044 910 204	Palier	Bearing	Lager	Palier	1
7	044 910 012	Tige moteur	Rod, air motor	Kolbenstange	Eje del motor	1
8	044 910 017	Tirant	Tie rod	Haltebolzen	Tirante	6
9	932 221 166	Vis Hc F 90° - M 4 x 12	Screw, Hc F 90° - M 4 x 12	Schraube Hc F 90° - M 4 x 12	Tornillo, Hc F 90° - M 4 x 12	3
10	144 585 354	Joint Ø 23 (pochette de 10)	O-Ring Ø 23 (package of 10)	O-Ring Ø 23 (10er Pack)	Junta Ø 23 (bolsa de 10)	1
11	044 720 016	Bague d'étanchéité	Ring	Dichtungsring	Anillo de estanqueidad	1
13	050 068 400	Joint	Seal	O-Ring	Junta	2
15	909 130 365	Bague R 63	Ring, R 63	O-Ring R 63	Anillo R 63	1
16	909 130 425	Bague R 23	Ring, R 23	O-Ring R 23	Anillo R 23	1
18	044 890 107	Butée de piston	Piston thrust	Kolbenanschlag	Tope de pistón	2
19	930 151 502	Vis CHc M 10 x 40	Screw, CHc M 10 x 40	Schraube CHc M 10x14	Tornillo, CHc M 10 x 40	1
20	144 579 923	Joint R 8 bis (pochette de 10)	Seal, R 8 bis (package of 10)	O-Ring R 8 bis (10er Pack)	Junta R 8 bis (bolsa de 10)	4
24	902 202 110	Truarc D9	Circlips D9	Sicherungsring D9	Circlips D9	2
25	044 650 018	Bague de guidage	Guide ring	Führungsbuchse	Anillo guía	2
29	953 010 019	Ecrou HM 8	Nut, HM 8	Mutter HM 8	Tuerca HM 8	6
30	963 040 019	Rondelle MN 8	Washer, MN 8	Scheibe MN 8	Arandela MN 8	6
31	044 920 304	Silencieux	Muffler	Schalldämpfer	Silenciador	1
32	044 920 305	Support silencieux	Support, muffler	Schalldämpferhalterung	Soporte silenciador	1
33	539 090 103	Entretoise polyamide (lg. 10 mm)	Spacer, polyamid (length : 10 mm / 13/32")	Zwischenstück aus Polyamid (Länge 10 mm)	Tirante poliamida (10 mm de largo)	2
34	933 151 497	Vis CHc M 6 x 40	Screw, CHc M 6 x 40	Schraube CHc M 6 x 40	Tornillo, CHc M 6 x 40	3
35	906 120 705	Vis Poelier M 6 x 16	Screw, M 6 x 16	Schraube M 6 x 16	Tornillo, M 6 x 16	2
36a	NC / NS	Bloc inverseur (voir Doc. 573.087.040)	Reversing block (refer to Doc. 573.087.040)	Umsteuerblock (siehe Dok. 573.087.040)	Bloque inversor (consultar Doc. 573.087.040)	1
*36 b	144 630 720	Bloc inverseur droit avec deux roulements (voir Doc. 573.087.040)	Right reversing-block with two bearings (refer to Doc. 573.087.040)	Rechter Umsteuerblock mit zwei Lagerbuchsen (siehe Dok. 573.087.040)	Bloque inversor derecho con dos rodamientos (consultar Doc. 573.087.040)	1

Ind	#	Désignation	Description	Bezeichnung	Denominación	Qté
37	046 230 005	Embase	Base	Grundplatte	Base	1
38	909 420 257	Bague O Ring 9,25 x 12,81 x 1,78	O Ring , 9,25 x 12,81 x 1,78	O-Ring , 9,25 x 12,81 x 1,78	Anillo O Ring, 9,25 x 12,81 x 1,78	3
39	932 151 277	Vis CHc M 6 x 20	Screw, CHc M 6 x 20	Schraube, CHc M 6 x 20	Tornillo, CHc M 6 x 20	2
40	930 151 446	Vis CHc M 8 x 35	Screw, CHc M 8 x 35	Schraube, CHc M 8 x 35	Tornillo, CHc M 8 x 35	2
41	050 311 232	Ressort inverseur	Spring, reversing block	Umschaltfeder	Muelle del inversor	1
42	044 570 131	Chape femelle	Link, female	Verbindungsflansch	Unión hembra	1
44	046 180 006	Cloche	Cover	Haube	Campana	1
46	044 910 250	Fourchette de commande équipée	Control fork assembly	Umsteuerstange	Horquilla de mando equipada	1
48	905 120 988	Coude M 3/8 - tube 10 x 12	Elbow, M 3/8 - tube 10 x 12 / 13/32" x 15/32	Winkel M 3/8 - Schlauch 10 x 12	Codo M 3/8 - tubería 10 x 12	2
49	539 310 101	Tuyau noir 8 x 12 - lg. 0.2 m	Hose 8 x 12 - Length : 0.2 m / 7" 7/8	Schwarzer Schlauch 8 x 12 - Länge 0,2 m	Tubería 8 x 12 - 0.2 m de largo	1
50	050 102 411	Raccord M 3/8 -M 18 x 35	Fitting, double male, 3/8 - 18 x 35	Doppelnippel 3/8 -18 x 35	Racor M 3/8 - M 18 x 35	1
51	044 910 210	Joint de palier	Seal, bearing	Dichtungsring	Junta de palier	1
-	901 180 024	Câble de mise à la terre (Lg. 5 m)	Ground (Length 5 m / 196.85")	Erdungskabel (L. 5 m)	Cable de puesta a tierra (5 m de largo)	1
-	963 300 016	Rondelle	Washer	Scheibe	Arandela	1
-	934 011 196	Vis H 6 x 16	Screw, H 6 x 16	Schraube H 6 x 16	Tornillo, H 6 x 16	1

Ind	#	Désignation	Description	Bezeichnung	Denominación	Qté
*	144 929 902	Pochette de joints (ind. 10, 11, 13, 15, 16, 20, 38, 41 + pochette de joints du bloc inverseur)	Package of seals (ind. 10, 11, 13, 15, 16, 20, 38, 41 + package of seals of the reversing block)	Dichtungskit (Pos. 10, 11, 13, 15, 16, 20, 38, 41 + Dichtungssatz für Umschaltblock)	Bolsa de juntas (ind. 10, 11, 13, 15, 16, 20, 38, 41 + bolsa de juntas del bloque inversor)	1
*	144 929 912	Pochette de maintenance (ind. 24, 25 + pochette de joints moteur + ind. 3, 5, 7, 8, 13 de l'inverseur)	Servicing kit (ind. 24, 25 + package of seals of the air motor + ind. 3, 5, 7, 8, 13 of the reversing block)	Servicekit (Pos. 24, 25 + Dichtungssatz für Motor + Pos. 3, 5, 7, 8, 13 für Umschaltungsblock)	Bolsa de mantenimiento (ind. 24, 25 + bolsa de juntas motor + ind. 3, 5, 7, 8, 13 del inversor)	1

* Pièces de maintenance préconisées.

* Preceding the index number denotes a suggested spare part.

* Bezeichnete Teile sind empfohlene Ersatzteile.

* Piezas de mantenimiento preventivas.

N C : Non commercialisé.

N S : Denotes parts are not serviceable.

N S : Bezeichnete Teile gibt es nicht einzeln, sondern nur komplett.

N S : no suministrado.

Nota : Les pompes dont le numéro de série est > à 17 AJ 1171 sont équipées du bloc inverseur # 144.630.720.

Nota : The pumps with serial number is > to 17 AJ 1171 are fitted with the reversing-block # 144.630.720.

Hinweis: Die Pumpen mit der Fertigungsnummer > bis 17 AJ 1171 sind mit dem Umsteuerblock # 144.630.720 bestückt.

Nota : Las bombas cuyo número de serie es > a 17 AJ 1171 tienen el bloque inversor # 144.630.720.

Nota : Pour les références commençant par 5, préciser la longueur à la commande

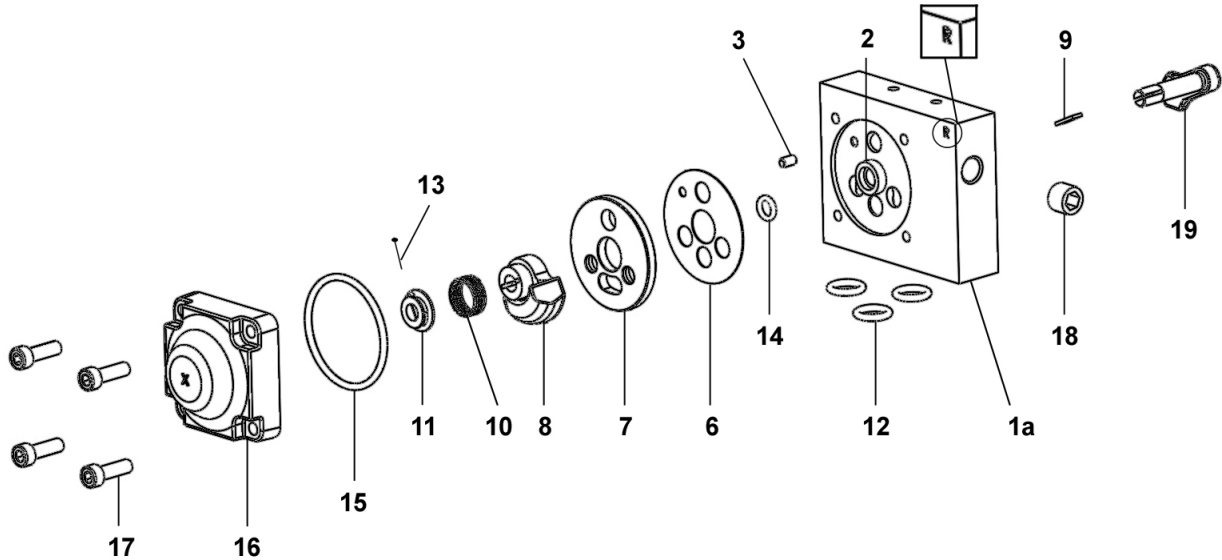
Nota : When ordering a spare part whose the first digit is 5, specify the required length.

Hinweis : Bei Artikel - Nummern, die mit einer 5 beginnen, muss die länge angegeben werden.

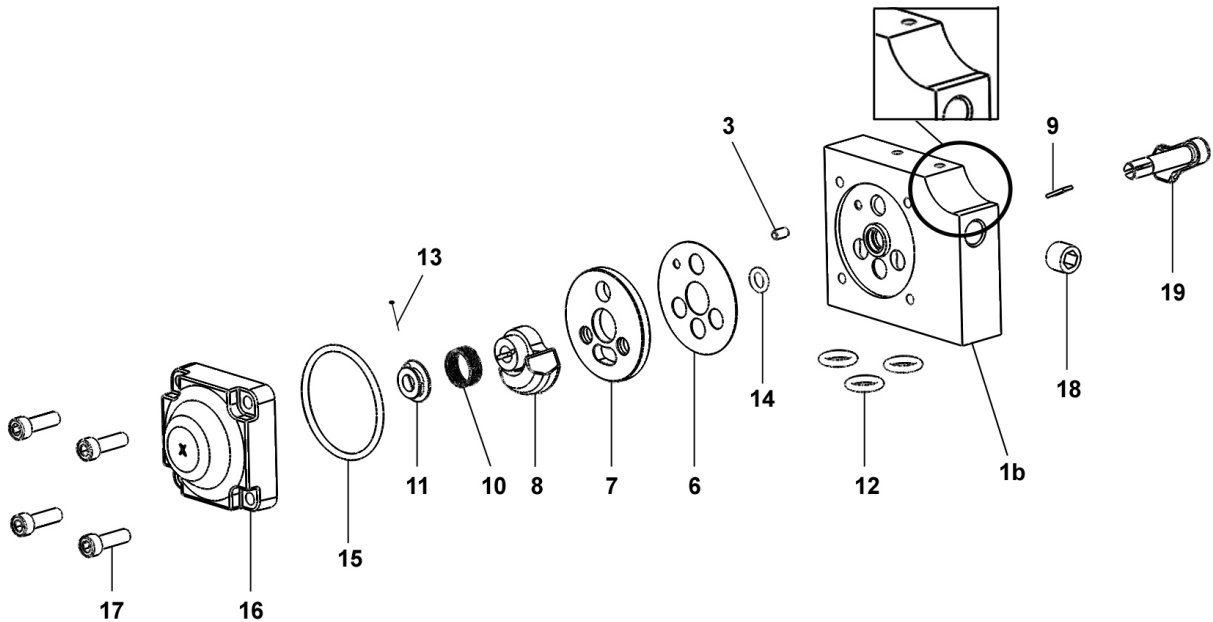
Nota : Cuando encarga Vd. una pieza de repuesto que empieza por un 5, precise Vd. la longitud necesaria.

Doc. 573.087.040 Date/Datum/Fecha : 11/05/17 Annule/Cancel/ Ersetzt/Anula : 03/06/14	Modif. / Änderung : Mise à jour / Update / Aktualisierung / Actualización + 144.630.720	Pièces de rechange Spare parts list Ersatzteilliste Piezas de repuesto
--	---	---

BLOC INVERSEUR	REVERSING-BLOCK	#
UMSTUEBERBLOCK	BLOQUE INVERSOR	NC / NS



BLOC INVERSEUR DROIT AVEC DEUX ROULEMENTS	RIGHT REVERSING-BLOCK WITH TWO BEARINGS	#
RECHTER UMSTUEBERBLOCK MIT ZWEI LAGERBUCHSEN	BLOQUE INVERSOR DERECHO CON DOS RODAMIENTOS	144.630.720



BLOC INVERSEUR	REVERSING-BLOCK	#
UMSTUEURBLOCK	BLOQUE INVERSOR	NC / NS

BLOC INVERSEUR DROIT AVEC DEUX ROULEMENTS	RIGHT REVERSING-BLOCK WITH TWO BEARINGS	#
RECHTER UMSTUEURBLOCK MIT ZWEI LAGERBUCHSEN	BLOQUE INVERSOR DERECHO CON DOS RODAMIENTOS	144.630.720

Pièces communes - Common parts - Gleiche Teile - Partes comunes

Ind	#	Désignation	Description	Bezeichnung	Denominación	Qté
*6	144 579 912	Joint de glace fixe (x 10)	Gasket seal (x 10)	Flachdichtung (10 x)	Junta de espejo fijo (x 10)	1
*7	046 170 508	Glace fixe	Base, fixed	Ventilplatte	Espejo fijo	1
*8	044 570 324	Glace mobile	Base, mobile	Ventilschieber	Espejo móvil	1
9	044 570 325	Clavette	Pin	Paßfeder (Keil)	Pasador	1
10	921 140 102	Ressort	Spring	Feder	Muelle	1
11	044 571 006	Butée de ressort	Stop, spring	Federführung	Tope de muelle	1
*12	144 579 922	Bague R 10 (x 10)	Ring, model R 10 (x 10)	O Ring R 10 (x 10)	Anillo, tipo R 10 (x 10)	3
*13	144 579 911	Goupille fendue (pochette de 10 goupilles + 1 butée ind. 11)	Pin (package of 10 pins + 1 stop ind. 11)	Splint (Satz à 10 Stück + 1 Führung Pos. 11)	Pasador (bolsa de 10 pasadores + 1 tope ind. 11)	1
*14	144 579 910	Bague R 6a (x 10)	Ring, model R 6a (x 10)	O Ring, R 6a (10 x)	Anillo, tipo R 6a (x 10)	1
*15	N C / N S	Joint de couvercle	Seal, cover	Deckeldichtung	Junta de tapa	1
16	144 630 415	Couvercle	Cover	Deckel	Tapa	1
17	933 151 277	Vis CHc M 6x20	Screw, model CHc M 6x20	Schraube, CHc M 6x20	Tornillo, tipo CHc M 6x20	4
18	906 333 102	Bouchon 1/4 BSP	Plug, model 1/4 BSP	Blindstopfen, 1/4 BSP	Tapón, tipo 1/4 BSP	1
19	046 170 510	Levier	Lever, control	Umsteuerhebel	Leva	1

Ind	#	Désignation	Description	Bezeichnung	Denominación	Qté
*	146 270 950	Pochette de joints (ind. 6, 12(x3), 14, 15)	Package of seals (ind. 6, 12(x3), 14, 15)	Dichtungssatz (bestehend aus Pos. 6, 12(x3), 14, 15)	Bolsa de juntas (ind. 6, 12(x3), 14, 15)	1
*	144 630 425	Pochette de maintenance glaces (ind. 7, 8)	Servicing kit - bases (ind. 7, 8)	Servicekit - Ventil (Pos. 7, 8)	Bolsa de mantenimiento - espejos (ind. 7, 8)	1

Pièces spécifiques - Specific parts - Spezifische Teile - Partes específicas

Pour / for / für / para # NC / NS

Ind	#	Désignation	Description	Bezeichnung	Denominación	Qté
*	144 630 410	Corps équipé	Block assembly, reversing	Umsteuerblock komplett	Cuerpo equipado	1
1a	NC / NS	▪ Corps	▪ Body	▪ Körper	▪ Cuerpo	1
2	NC / NS	▪ Bague de guidage	▪ Guide ring	▪ Führungsbuchse	▪ Anillo guía	1
3	NC / NS	▪ Goupille Ø 4 x 8	▪ Pin Ø 4 x 8	▪ Splint Ø4 x 8	▪ Pasador Ø 4 x 8	1
-	NC / NS	▪ Butée (collée sur corps ind.1a)	▪ Stop (glued on part ind. 1a)	▪ Anschlag (auf Körper geklebt ind.1a)	▪ Tope (pegado en cuerpo ind. 1a)	2
-	NC / NS	▪ Roulement à bille	▪ Ball bearing	▪ Kugellager	▪ Rodamiento de bolas	1

Pour / for / für / para # 144.630.720

Ind	#	Désignation	Description	Bezeichnung	Denominación	Qté
*	144 630 715	Corps équipé	Block assembly, reversing	Umsteuerblock komplett	Cuerpo equipado	1
1b	NC / NS	▪ Corps	▪ Body	▪ Körper	▪ Cuerpo	1
3	NC / NS	▪ Goupille Ø 4 x 8	▪ Pin Ø 4 x 8	▪ Splint Ø4 x 8	▪ Pasador Ø 4 x 8	1
-	NC / NS	▪ Butée (collée sur corps ind.1b)	▪ Stop (glued on part ind. 1b)	▪ Anschlag (auf Körper geklebt ind.1b)	▪ Tope (pegado en cuerpo ind. 1b)	2
-	NC / NS	▪ Roulement à bille	▪ Ball bearing	▪ Kugellager	▪ Rodamiento de bolas	2

* Pièces de maintenance préconisées.

* Preceding the index number denotes a suggested spare part.

* Bezeichnete Teile sind empfohlene Ersatzteile.

* Piezas de mantenimiento preventivas.

NC : Non commercialisé.

NS : Denotes parts are not serviceable.

NS : Bezeichnete Teile gibt es nicht einzeln, sondern nur komplett .

NS : no suministrado.

Nota : Ne monter l'ind. 2 (bague de guidage du bloc inverseur) que si votre bloc inverseur comporte un R.

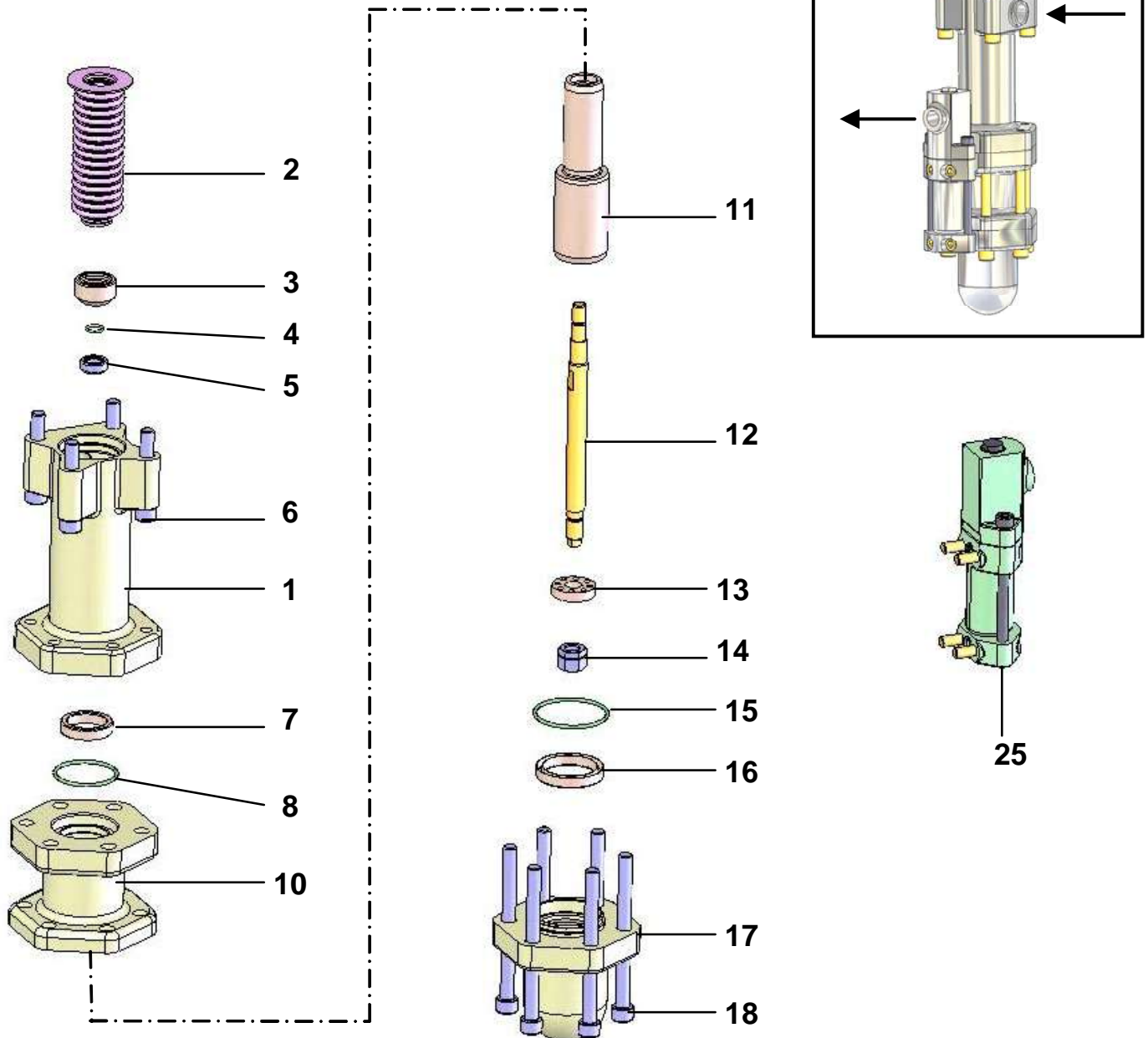
Nota : Install ind. 2 (guide ring of the reversing-block) only if your reversing-block has R.

Hinweis: Die Pos. 2 (Führungsbuchse des Umsteuerblocks) nur am Umsteuerblock mit R Markierung montieren.

Nota : Montar el ind. 2 (anillo guía del bloque inversor) sólo si su bloque inversor tiene un R.

<p>Doc. 573.301.050 Date/Datum/Fecha : 04/02/19 Annule/Cancela/ Ersetzt/Anula : 09/06/11</p>	<p>Modif. / Änderung : Mise à jour / Update / Aktualisierung / Actualización KREMLIN REXSON → SAMES KREMLIN; A2 → F60 + Ind. / Pos. 38 (88 154 → 930 151 500)</p>	<p>Pièces de rechange Spare parts list Ersatzteilliste Piezas de repuesto</p>
--	--	--

F60	<p>HYDRAULIQUE inox / FLUID SECTION, stainless steel HYDRAULIKTEIL, Edelstahl / HIDRÁULICA, inox</p>	<p># 144.910.700</p>
------------	---	--

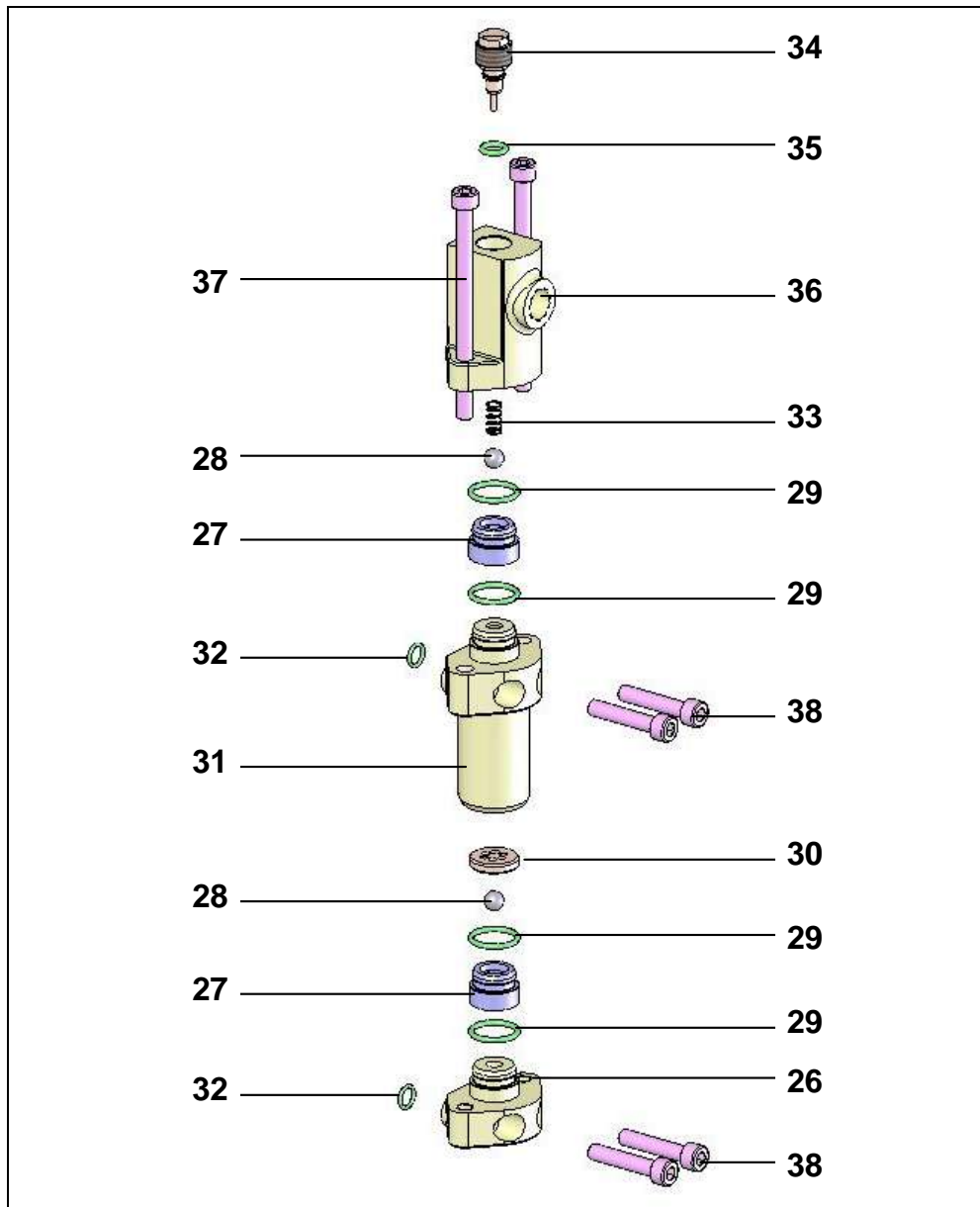


Ind	#	Désignation	Description	Bezeichnung	Denominación	Qté
*1	044 910 701	Corps d'aspiration	Suction body	Saugkammer	Cuerpo de aspiración	1
*2	144 890 208	Soufflet (polyéthylène)	Bellows (Polyethylene)	Faltenbalg (Polyäthylen)	Fuelle (polietileno)	1
3	044 910 011	Jupe	Skirt	Klemmstück	Faldón	1
4	129 209 902	Joint PTFE (les 5)	Seal, PTFE (pack of 5)	Dichtung PTFE (5 St.)	Junta PTFE (bolsa de 5)	1
5	044 910 010	Clapet de remplissage	Filling valve	Füllensventil	Válvula de llenado	1
6	930 151 603	Vis CHc M 10 x 60	Screw, CHc M 10 x 60	Schraube, M 10 x 60	Tornillo CHc M 10 x 60	4
7	909 150 207	Joint GT (supérieur) (Ø 38)	Upper seal (GT) (Ø 38)	Obere GT-Dichtung (Ø 38)	Junta GT (superior) (Ø 38)	1
8	109 420 506	Joint FEP/FPM (Ø 42) (pochette de 5)	O-Ring (FEP/FPM) (Ø 42) (pack of 5)	O-Ring FEP/FPM (Ø 42) (5 St.)	Junta FEP/FPM (Ø 42) (bolsa de 5)	1
*10	044 910 702	Cylindre	Cylinder	Zylinder	Cilindro	1
*11	044 910 001	Piston	Piston	Kolben	Pistón	1
12	044 910 005	Tige d'accouplement	Tie-rod	Kopplungsstange	Eje de acoplamiento	1
13	044 910 007	Butée	Shutter	Anschlag	Tope	1
14	906 011 157	Ecrou frein	Nut	Bremsmutter	Tuerca	1
15	109 420 507	Joint FEP/FPM (Ø 50) (pochette de 5)	O-Ring (FEP/FPM) (Ø 50) (pack of 5)	O-Ring FEP/FPM (Ø 50) (5 St.)	Junta FEP/FPM (Ø 50) (bolsa de 5)	1
16	909 150 228	Joint GT (inférieur) (Ø 49)	Lower seal (GT) (Ø 49)	Untere GT-Dichtung (Ø 49)	Junta GT (inferior) (Ø 49)	1
17	044 910 703	Chambre d'aspiration	Suction chamber	Saugenkammer	Cámara de aspiración	1
18	930 151 792	Vis CHc M 10 x 120	Screw, CHc M 10 x 120	Schraube, CHc M10x120	Tornillo CHc M 10 x 120	6

Ind. 25	Ensemble clapets / Valves assembly / Ventile kpl / Conjunto válvulas
----------------	---

Ind	#	Désignation	Description	Bezeichnung	Denominación	Qté
26	044 910 711	Corps inférieur	Lower body	Unteres Ventilkörper	Cuerpo inferior	1
27	044 910 714	Support de siège	Seat holder	Sitzhalterung	Soporte de asiento	2
28	907 414 223	Bille Ø 9,52 inox 440C	Ball Ø 9,52, stainless steel, 440 C	Kugel Ø 9,52 Edelstahl 440C	Bola Ø 9,52, inox 440C	2
29	NC / NS	Joint, FEP/FPM	O-Ring, FEP/FPM	O-Ring, FEP/FPM	Junta, FEP/FPM	4
30	044 910 716	Butée de bille inférieure	Stop, ball (lower)	Unterer Kugelanschlag	Tope de bola inferior	1
31	044 910 712	Corps intermédiaire	Intermediate body	Zwischenkörper	Cuerpo intermediario	1
32	NC / NS	Joint, FEP/FPM	O-Ring, FEP/FPM	O-Ring, FEP/FPM	Junta, FEP/FPM	2
33	050 311 246	Ressort	Spring	Feder	Muelle	1
34	044 910 717	Butée supérieure	Upper stop	Oberer Kugelanschlag	Tope superior	1
35	NC / NS	Joint, FEP/FPM	O-Ring, FEP/FPM	O-Ring, FEP/FPM	Junta, FEP/FPM	1
36	044 910 713	Corps supérieur	Upper body	Oberer Körper	Cuerpo superior	1
37	88 612	Vis CHc M 8x110	Screw, CHc M 8x110	Schraube, CHc M 8x110	Tornillo, CHc M 8x110	2
38	930 151 500	Vis CHc M 8x40	Screw, CHc M 8x40	Schraube, CHc M 8x40	Tornillo, CHc M 8x40	4

Ind. 25



*	144 910 798	Pochette de joints pour clapets (Ind. 29x4, 32x2, 35)	Package of seals for valves (Ind. 29x4, 32x2, 35)	Dichtungssatz für Ventile (Pos. 29x4, 32x2, 35)	Bolsa de juntas para válvulas (Ind. 29x4, 32x2, 35)	1
*	144 910 799	Pochette de joints pour l'hydraulique F60 (Ind. 4, 7, 8, 14, 15, 16)	Package of seals for F60 fluid section (ind. 4, 7, 8, 14, 15, 16)	Dichtungssatz für F60-Hydraulikteil (beinhaltet Pos. 4, 7, 8, 14, 15, 16)	Bolsa de juntas para hidráulica F60 (ind. 4, 7, 8, 14, 15, 16)	1
*	144 910 797	Pochette de maintenance (ind. 5, 27, 28, 33 + pochettes de joints : # 144 910 798 & 144 910 799)	Servicing kit (ind. 5, 27, 28, 33 + packages of seals, # 144 910 798 & 144 910 799)	Servicekit (beinhaltet Pos. 5, 27, 28, 33, und die Dichtungssätze Nr. 144 910 798 & 144 910 799)	Bolsa de reparación (ind. 5, 27, 28, 33 + bolsas de juntas : # 144 910 798 & 144 910 799)	1

* Pièces de maintenance préconisées.

* Preceding the index number denotes a suggested spare part.

* Bezeichnete Teile sind empfohlene Ersatzteile.

* Piezas de mantenimiento preventivas.

N C : Non commercialisé.

N S : Denotes parts are not serviceable.

N S : Bezeichnete Teile gibt es nicht einzeln.

N S : no suministrado.

Doc. 573.403.050 Date/Datum/Fecha : 08/03/22 Annule/Cancel/ Ersetzt/Anula : 26/03/21	Modif. / Änderung : Rep. / Ind. : 7 NC / NS → 016 470 000	Pièces de rechange Spare parts list Ersatzteilliste Piezas de repuesto
--	--	---

EQUIPEMENT D'AIR / AIR SUPPLY / LUFTAUSRÜSTUNG / EQUIPO DE AIRE
Avec 1 détendeur / with 1 air regulator / mit 1 Druckminderer / con 1 manorreductor,
Mod. 1/2"

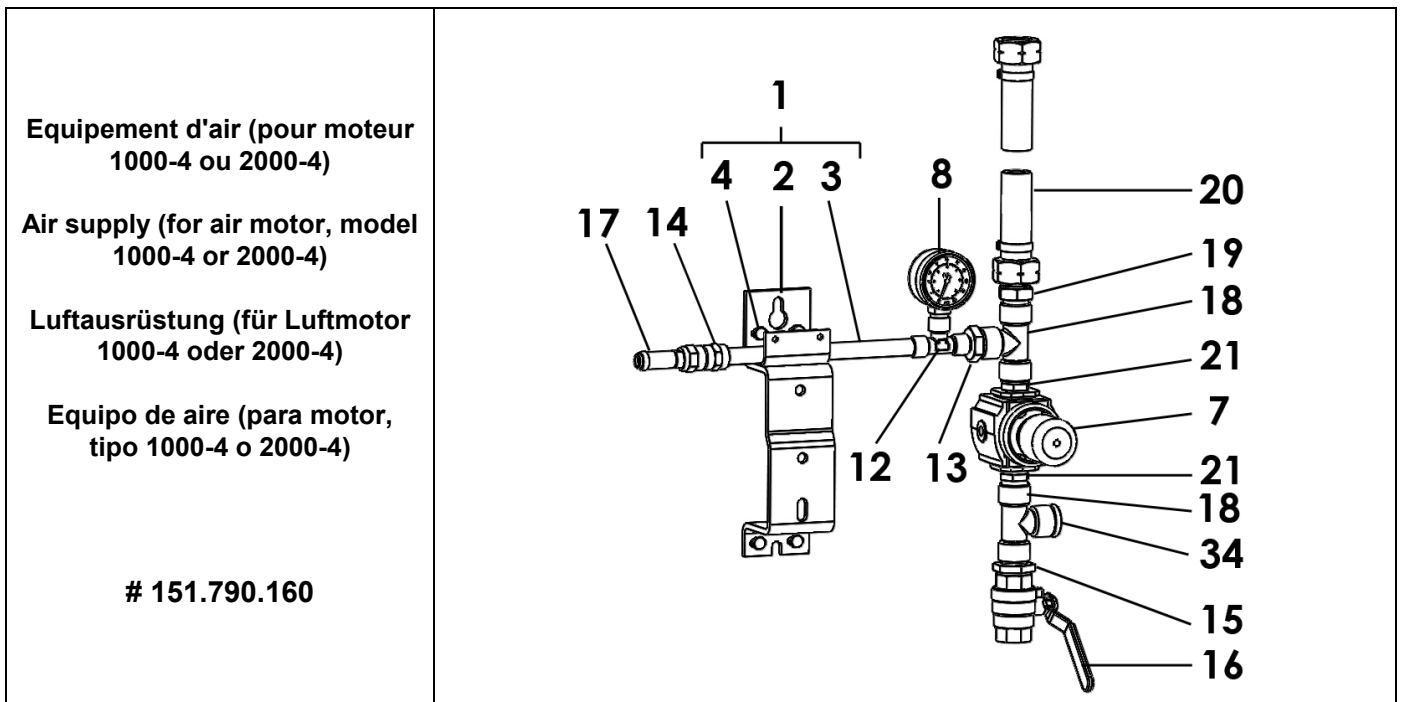
<p style="text-align: center;">Alimentation air</p> <p style="text-align: center;">Air supply</p> <p style="text-align: center;">Luftausrüstung</p> <p style="text-align: center;">Alimentación de aire</p> <p style="text-align: center;"># NC / NS</p>	
--	--

Pièces communes - Common parts - Gleiche Teile - Partes comunes

Ind	#	Désignation	Description	Bezeichnung	Denominación	Qté
1	044 910 121	Support pompe équipé	Pump bracket assembly	Komplette Pumpenhalterung	Soporte de bomba equipado	1
2	044 910 122	▪ Support pompe	▪ Pump bracket	▪ Pumpenhalterung	▪ Soporte de bomba	1
3	051 751 011	▪ Support équipement d'air	▪ Air supply bracket	▪ Luftausrüstungs-halterung	▪ Soporte equipo de aire	1
4	144 910 129	▪ Pochette de 4 vis, 4 écrous, 4 rondelles	▪ Pack of 4 screws, 4 nuts, 4 washers	▪ Satz à 4 Schrauben, 4 Muttern, 4 Scheiben	▪ Bolsa de 4 tornillos, 4 tuercas, 4 arandelas	1
*7	016 470 000	Détendeur d'air 1/2 - 0 - 10 bar (volant phosphore)	Air regulator, model 1/2 - 0 - 10 bar / 0 - 145 psi (phosphorous knob)	Druckminderer, 1/2 - 0 - 10 bar (phosphor Stellglocke)	Manorreductor de aire, tipo 1/2 - 0 - 10 bar (pomo fósforo)	1
*8	910 011 402	Manomètre 0 - 10 bar	Gauge, 0 - 10 bar / 0 - 145 psi	Manometer, 0 - 10 bar	Manómetro, 0 - 10 bar	1
12	552 436	Té F 1/4"	Tee, F 1/4"	T-Stück , F 1/4"	Te, H 1/4"	1
13	552 475	Raccord M 1/4" - M 1/2"	Fitting, double male, 1/4" - 1/2"	Doppelnippel, AG 1/4" - AG 1/2"	Racor, M 1/4" - M 1/2"	1
14	552 486	Manchon 1/4"	Sleeve, 1/4"	Muffe 1/4"	Manguito 1/4"	1

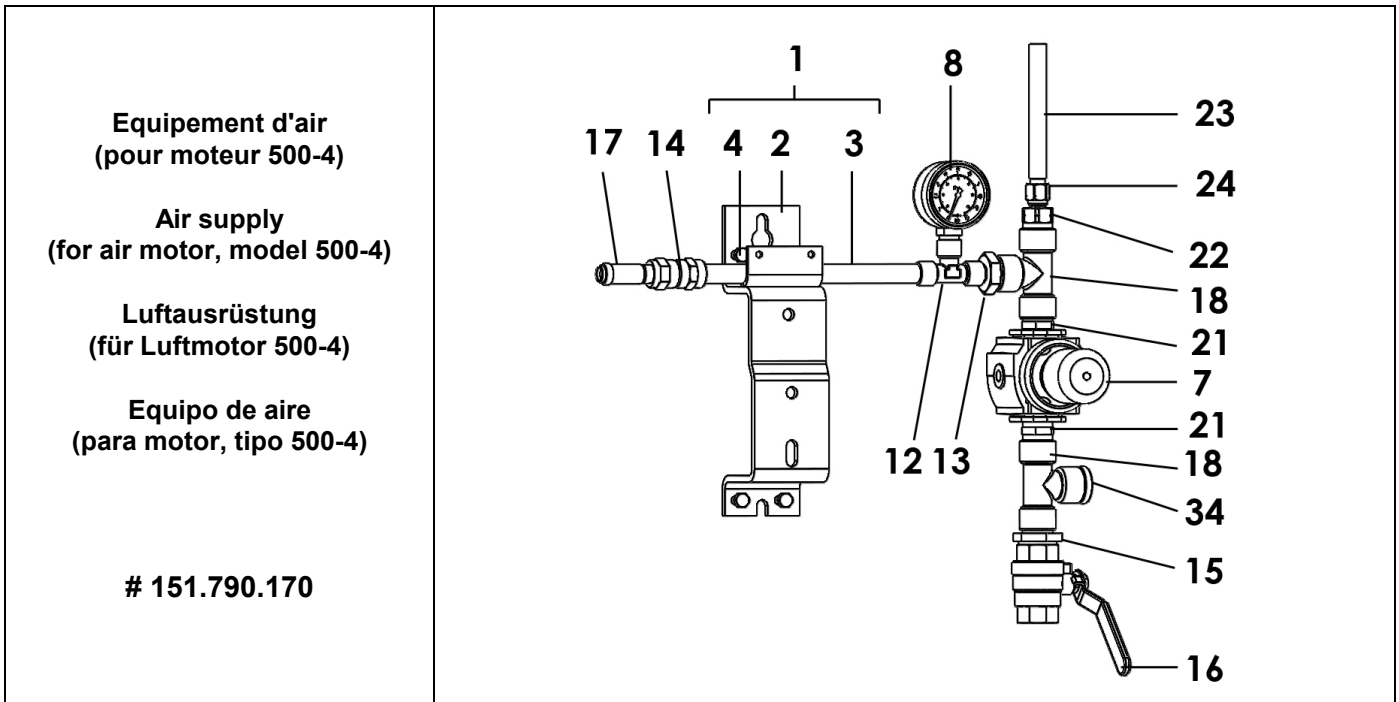
Ind	#	Désignation	Description	Bezeichnung	Denominación	Qté
15	552 474	Raccord M 1/2" - M 3/4"	Fitting, double male, 1/2" - 3/4 "	Doppelnippel, AG 1/2 " - AG 3/4 "	Racor, M 1/2 " - M 3/4 "	1
16	903 090 208	Robinet F 3/4 BSP	Valve, F 3/4 BSP	Absperrhahn, F 3/4 BSP	Grifo, H 3/4 BSP	1
17	903 080 401	Soupape de décharge - tarage 6,5 bar	Discharge valve - setting 6.5 bar / 94 psi	Sicherheitsventil - eingestellt 6,5 bar	Válvula de seguridad - tarado 6,5 bar	1
18	552 438	Té F 1/2"	Tee, F 1/2"	T-Stück, F 1/2"	Te, H 1/2"	2
21	552 464	Mamelon MM 1/2"	Nipple, double male, 1/2"	Rohrnippel 1/2"	Pivote de centrado, MM 1/2"	2

➤ **Moteur / Motor, Mod. 1000-4 & 2000-4**



Pièces spécifiques - Specific parts - Spezifische Teile - Partes específicas

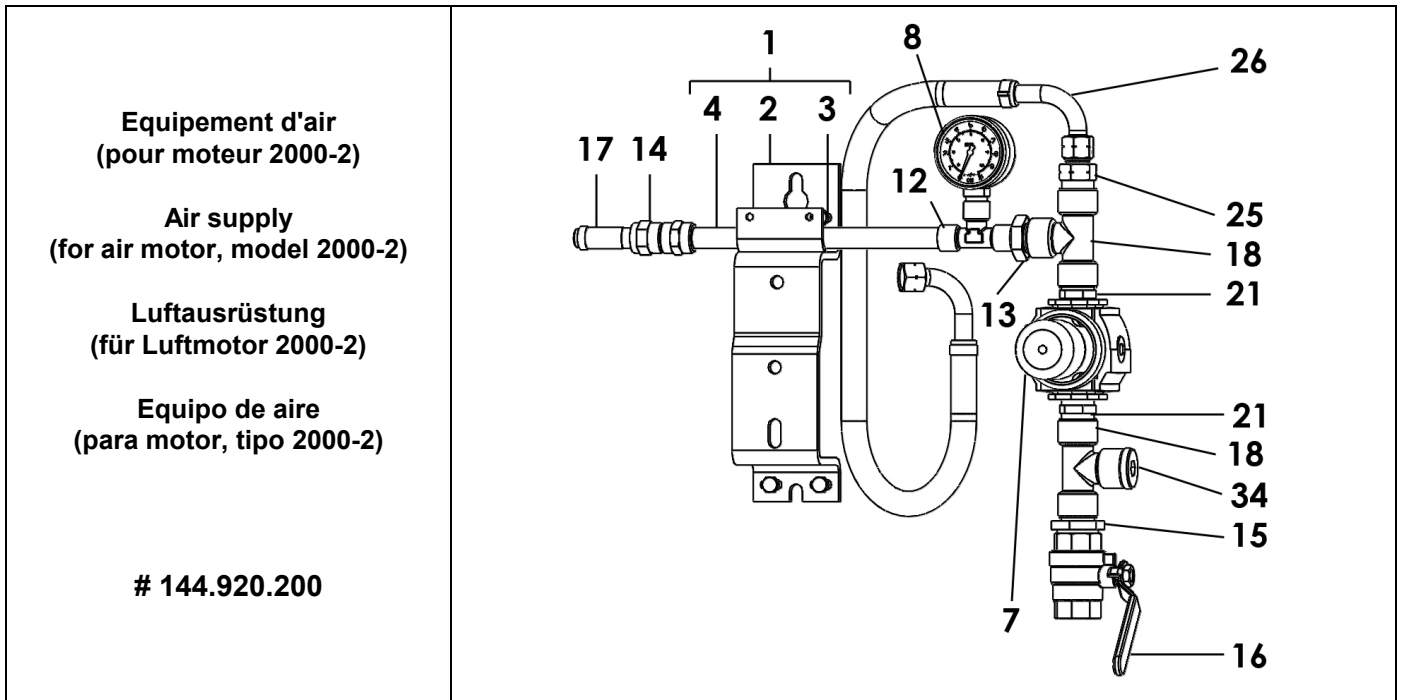
Ind	#	Désignation	Description	Bezeichnung	Denominación	Qté
19	050 102 401	Raccord M 1/2 BSP - M 3/4 NPS	Adaptor M 1/2 BSP - M 3/4 NPS	Nippel M 1/2 BSP - M 3/4 NPS	Racor, M 1/2 BSP - M 3/4 NPS	1
20	050 383 109	Tuyau Ø int. 16 (avec écrous 3/4 NPS)	Hose Ø 16 ID / 3/8 dia. (with nuts, 3/4 NPS)	Schlauch Ø 16 ID (mit Muttern 3/4 NPS)	Tubería Ø int. 16 (con tuercas 3/4 NPS)	1
34	905 210 305	Bouchon G 1/2"	Plug, G 1/2"	Blindstopfen, G 1/2	Tapón, G 1/2"	1



Pièces spécifiques - Specific parts - Spezifische Teile - Partes específicas

Ind	#	Désignation	Description	Bezeichnung	Denominación	Qté
22	050 102 633	Raccord M 1/2 BSP - M 1/4 NPS	Adaptor M 1/2 BSP - M 1/4 NPS	Nippel M 1/2 BSP - M 1/4 NPS	Racor M 1/2 BSP - M 1/4 NPS	1
23	050 372 226	Tuyau polyuréthane noir T 8x12	Hose (black), polyurethane T 8x12	Schwarzer Schlauch aus Polyurethan T 8x12	Tubería poliuretano (negra) T 8x12	1
24	050 231 702	Raccord droit avec écrou 1/4 NPS	Straight fitting with nut 1/4 NPS	Gerader Nippel mit Mutter 1/4 NPS	Racor recto con tuerca 1/4 NPS	1
34	905 210 305	Bouchon G 1/2"	Plug, G 1/2"	Blindstopfen, G 1/2	Tapón, G 1/2"	1

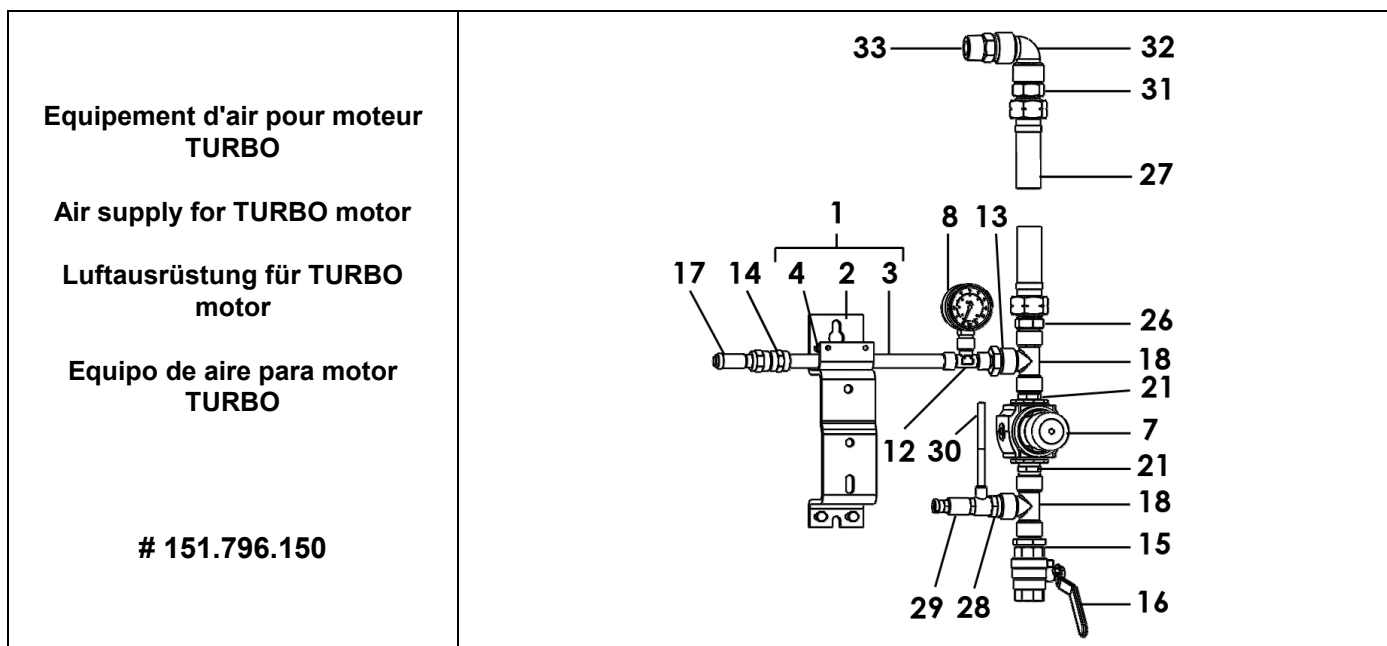
➤ **Moteur / Motor, Mod. 2000-2**



Pièces spécifiques - Specific parts - Spezifische Teile - Partes específicas

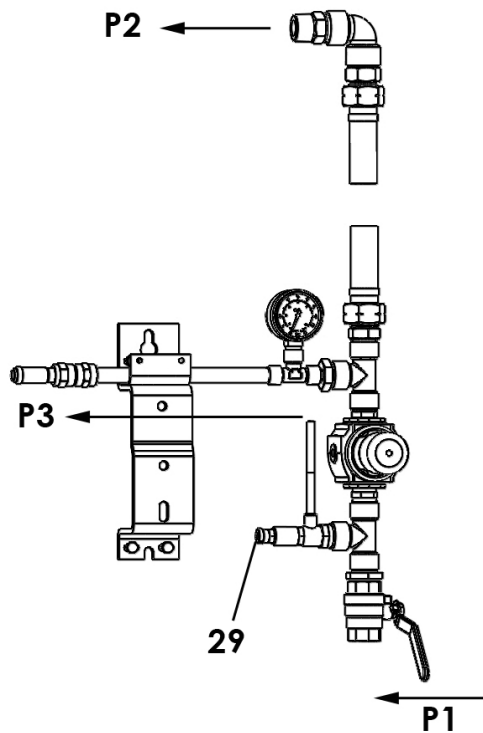
Ind	#	Désignation	Description	Bezeichnung	Denominación	Qté
25	050 102 629	Raccord M 1/2 BSP - M 3/8 NPS	Adaptor M 1/2 BSP - M 3/8 NPS	Nippel M 1/2 BSP - M 3/8 NPS	Racor M 1/2 BSP - M 3/8 NPS	1
26	050 381 507	Tuyau Ø int. 10 (avec écrous 3/8 NPS)	Hose Ø 10 ID / 3/8 dia. (with nuts, 3/8 NPS)	Schlauch Ø 10 ID (mit Muttern 3/8 NPS)	Tubería Ø int. 10 (con tuercas 3/8 NPS)	1
34	905 210 305	Bouchon G 1/2"	Plug, G 1/2"	Blindstopfen, G 1/2"	Tapón, G 1/2"	1

➤ **Moteur / Motor, Mod. 1000-4 T & 2000-4 T**



Pièces spécifiques - Specific parts - Spezifische Teile - Partes específicas

Ind	#	Désignation	Description	Bezeichnung	Denominación	Qté
26	050 102 401	Raccord M 1/2 BSP - M 3/4 NPS	Adaptor M 1/2 BSP - M 3/4 NPS	Nippel M 1/2 BSP - M 3/4 NPS	Racor M 1/2 BSP - M 3/4 NPS	1
27	050 383 104	Tuyau Ø int. 16 (avec écrous 3/4 NPS)	Hose Ø 16 ID / 3/8 dia. (with nuts, 3/4 NPS)	Schlauch Ø 16 ID (mit Muttern 3/4 NPS)	Tubería Ø int. 16 (con tuercas 3/4 NPS)	1
28	552 411	Réduction M 1/2" - F 1/4"	Adapter M 1/2" - F 1/4"	Reduziernippel AG 1/2" - IG 1/4"	Reducción M 1/2"- H 1/4"	1
*29	903 130 508	Régulateur de pression M 1/4 - T 4x6	Pressure regulator M 1/4 - T 4x6	Druckventil M 1/4 - T 4x6	Regulator de presión M 1/4 - T 4x6	1
30	050 371 001	Tuyau Ø 4 x 6 Lg : 1,2 m	Hose Ø 4 x 6 1.2 m long	Schlauch Ø 4 x 6 Länge : 1,2 m	Tubería Ø 4 x 6 1,2 m de largo	1
31	050 102 634	Raccord M 3/4 NPS - M 3/4 G	Fitting, double male, 3/4 NPS - 3/4 G	Doppelnippel, AG 3/4NPS - AG 3/4G	Racor, M 3/4 NPS - M 3/4G	1
32	552 429	Coude FF 3/4"	Elbow, FF 3/4"	Winkelnippel, IG 3/4"	Codo, HH 3/4"	1
33	050 102 215	Raccord MM 3/4"	Fitting, double male, 3/4"	Doppelnippel, AG 3/4 " - AG 3/4 "	Racor MM 3/4"	1



P1 = 6 bar max. / 87 psi

P2 = 1 → 5,5 bar / 14.5 → 80 psi
 (air de puissance / power air / Arbeitsluft / aire de potencia)

P3 = 4 bar max. / 58 psi max.
 (air de pilotage / pilot air / Steuerluft / aire de pilotaje)

Le régulateur (29) est pré réglé en usine pour délivrer une pression de 4 bar max.

The regulator (29) is preset in the factory to give a maximum pressure of 4 bar / 58 psi.

Der Druckregler (29) ist werksseitig auf einen maximalen Steuerluftdruck von 4 bar eingestellt.

El regulador (29) se regula en la fábrica para aportar una presión máxima de 4 bar.

* Pièces de maintenance préconisées.

* Preceding the index number denotes a suggested spare part.

* Bezeichnete Teile sind empfohlene Ersatzteile.

* Piezas de mantenimiento preventivas.

N C : Non commercialisé.

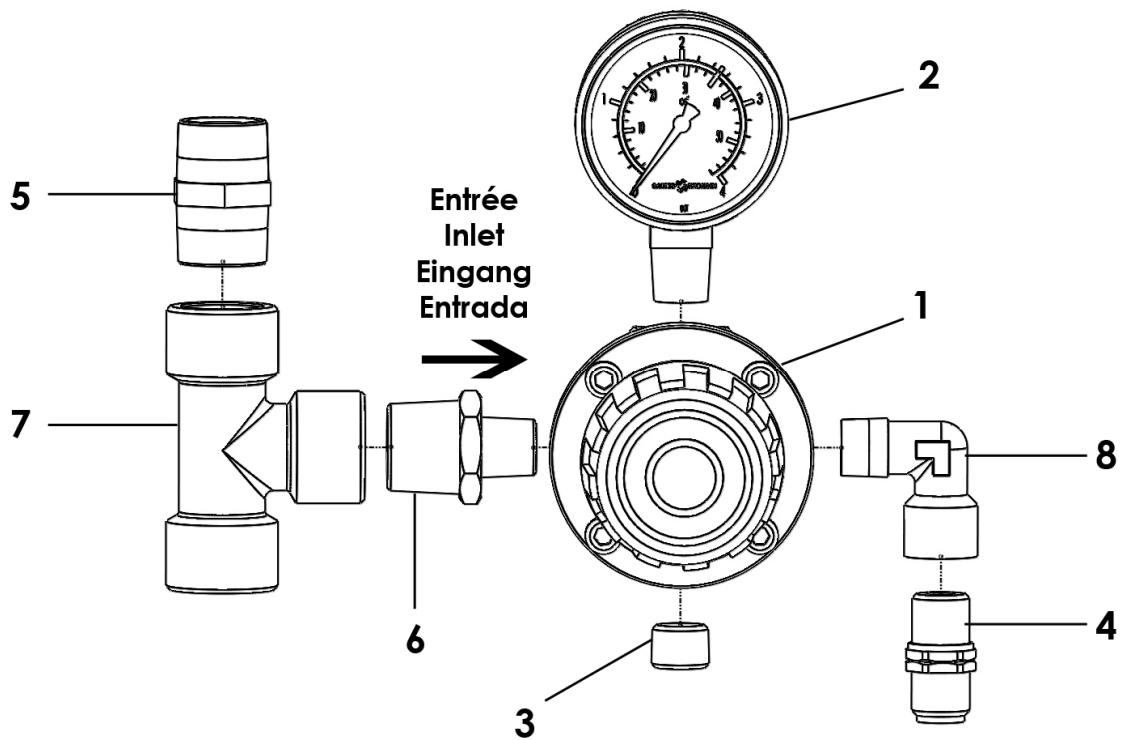
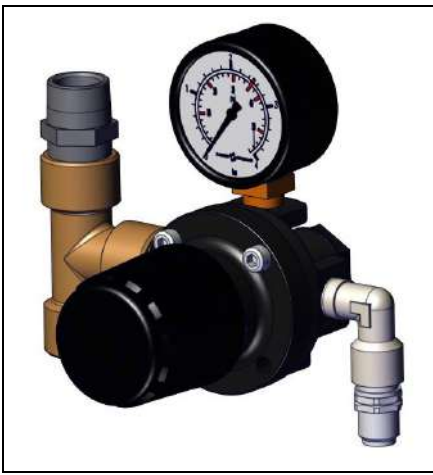
N S : Denotes parts are not serviceable.

N S : Bezeichnete Teile gibt es nicht einzeln, sondern nur komplett.

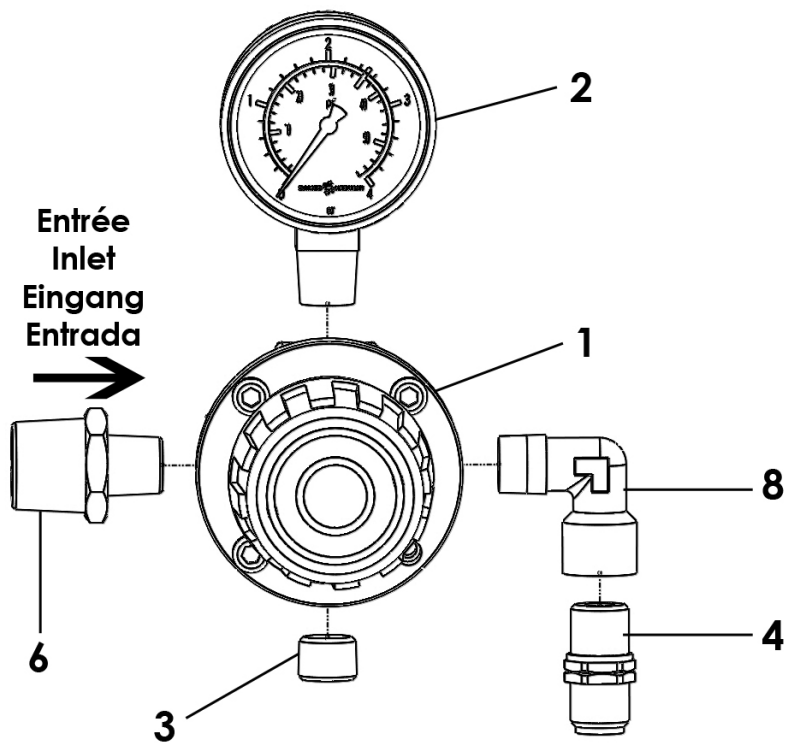
N S : no suministrado.

<p>Doc. 573.035.050 Date/Datum/Fecha : 24/03/21 Annule/Cancel/ Ersetzt/Anula : 05/11/18</p>	<p>Modif. / Änderung : Mise à jour / Update / Aktualisierung / Actualización</p>	<p>Pièces de rechange Spare parts list Ersatzteilliste Piezas de repuesto</p>
---	---	--

<p>DETENDEUR DE PULVERISATION</p>	<p>ATOMIZING AIR REGULATOR</p>	<p>#</p>
<p>ZERSTÄUBERLUFTSET</p>	<p>MANORREDUCTOR DE PULVERIZACIÓN</p>	<p>151.740.200</p>



DETENDEUR DE PULVERISATION	ATOMIZING AIR REGULATOR	#
ZERSTÄUBERLUFTSET	MANORREDUCTOR DE PULVERIZACIÓN	151.740.300



Pièces communes - Common parts - Gleiche Teile - Partes comunes

Ind	#	Désignation	Description	Bezeichnung	Denominación	Qté
1	016 380 500	Détendeur d'air 1/4 - 3,5 bar - volant noir (Doc. 573.288.040)	Air regulator, 1/4 - 3.5 bar / 51 psi - black knob (Doc. 573.288.040)	Druckminderer, 1/4 - 3,5 bar - Schwarz Stellglocke (Doc. 573.288.040)	Manorreductor, 1/4 - 3,5 bar - pomo de color negro (Doc. 573.288.040)	1
2	910 011 404	Manomètre 0 - 4 bar	Gauge, 0 - 4 bar / 0 - 58 psi	Manometer, 0 - 4 bar	Manómetro, 0 - 4 bar	1
3	906 333 102	Bouchon 1/4" G	Plug, 1/4" G	Blindstopfen, 1/4" G	Tapón, 1/4" G	1
4	050 102 624	Raccord M 1/4 BSP - M 1/4 NPS	Fitting, double male, 1/4 BSP - 1/4 NPS	Doppelnippel M 1/4 BSP - M 1/4 NPS	Racor, M 1/4 BSP - M 1/4 NPS	1
6	050 102 211	Raccord M 1/4 BSP - M 1/2 BSP	Fitting, double male, 1/4 BSP - 1/2 BSP	Doppelnippel, M 1/4 BSP - M 1/2 BSP	Racor, M 1/4 BSP - M 1/2 BSP	1
8	552 431	Coude MF 1/4"	Elbow, MF 1/4"	Winkelnippel, AG 1/4" - IG 1/4"	Codo, MH 1/4"	1

Pièces spécifiques - Specific parts - Spezifische Teile - Partes específicas # 151 740 200

Ind	#	Désignation	Description	Bezeichnung	Denominación	Qté
5	552 464	Mamelon MM 1/2"	Nipple, double male 1/2"	Rohnippel 1/2"	Pivote de centrado, MM 1/2"	1
7	552 438	Té FFF 1/2" BP	Tee, FFF 1/2" BP	T-Stück FFF 1/2" BP	Te HHH 1/2" BP	1

Le détendeur de pulvérisation se monte entre la vanne d'arrivée d'air et le détendeur d'alimentation moteur.

Le détendeur (1) permet l'alimentation en air d'un pistolet AIRMIX® par le raccord (4). La pression d'air de pulvérisation est lue sur le manomètre (2).

Il se monte :

- sur l'équipement d'air des pompes AIRMIX® (pompes équipées d'un moteur 1000/4 ou 2000/4),
- sur l'équipement d'air des pompes AIRLESS® de rapport de pression 40 bar maxi.

ATTENTION : monter un pistolet AIRMIX® adapté à la pression délivrée par la pompe.

The atomizing air regulator must be installed between the air inlet valve and the air motor supply regulator.

An AIRMIX® gun can be supplied with air by means of the regulator (1) and of an adaptor (4). The atomizing air pressure is read on the gauge (2).

It must be installed :

- on the air supply of the AIRMIX® pumps (equipped with an air motor, model 1000/4 or 2000/4),
- on the air supply of the AIRLESS pumps (**maximum pressure ratio 40 bar / 580 psi**).

CAUTION: install an AIRMIX® gun suitable for the pressure delivered by the pump.

Das Zerstäuberluftset wird zwischen dem Luftergangshahn und dem Pumpenluftregler eingebaut.

Der Druckminderer (1) versorgt die AIRMIX® Pistole mit Luft mit Hilfe eines Doppelnippels (4). Der eingestellte Druck wird am Manometer (2) abgelesen.

Dieses Set wird montiert :

- auf die Luftausrüstung der AIRMIX® Pumpen (mit einem Motor 1000/4 oder 2000/4 ausgestatteten Pumpen),
- auf die Luftausrüstung der AIRLESS Pumpen mit **Druckübersetzung maximal 40 bar**.

ACHTUNG : eine AIRMIX® Pistole montieren, die dem Druck der Pumpe entspricht.

El manorreductor de pulverización se monta entre la válvula de llegada de aire y el manorreductor de alimentación motor.

El manorreductor (1) permite alimentar en aire una pistola AIRMIX® mediante el racor (4). La lectura de la presión de aire de pulverización se lleva a cabo mediante el manómetro (2).

El regulador se monta :

- en el equipo de aire de las bombas AIRMIX® (bombas equipadas con un motor, tipo 1000/4 o 2000/4),
- en el equipo de aire de las bombas AIRLESS con una **relación de presión 40 bar máxima**.

OJO : instalar una pistola AIRMIX® adaptada a la presión que aporta la bomba.



AIRLESS PUMPE

VORBEUGENDE WARTUNG

ÜBERSETZUNG DER ORIGINAL BETRIEBSANLEITUNG

WICHTIGER HINWEIS: *Vor Lagerung, Installation oder Inbetriebnahme des Geräts bitte sämtliche Dokumente sorgfältig lesen (Einsatz nur von geschultem Personal).*

ALLE IN DIESEM DOKUMENT ENTHALTENEN SCHRIFTLICHEN ANGABEN UND ABBILDUNGEN STELLEN DIE NEUESTEN PRODUKTINFORMATIONEN DAR. WIR BEHALTEN UNS DAS RECHT VOR, JEDERZEIT OHNE VORANKÜNDIGUNG ÄNDERUNGEN VORZUNEHMEN.

SAMES KREMLIN SAS
13, chemin de Malacher
38 240 - MEYLAN - France
☎ : 33 (0)4 76 41 60 60

www.sames-kremlin.com

▪ PUMPE

Um eine gute Funktionweise zu gewährleisten, die Pumpe sauber halten.

Ist die Pumpe vom Typ Intensive™ :

- Regelmäßig die Spülmittelkammer reinigen und neues "T"-Spülmittel einfüllen. (Eine Verfärbung des Spülmittels "T" ist normal).

- Sich vergewissern, dass die Spülmittelkammer sauber bleibt und sie regelmäßig mit Spülmittel reinigen, nachdem sie entleert worden ist. (Den Deckel über dem oberen Flansch abschrauben.)

Beschützer (Motorhaube, Kupplungsbeschützer, Gehäuse...) werden für eine sichere Benutzung des Materials eingeführt.

Der Hersteller kann nicht für Verantwortlichen bei Körperschäden sowie Pannen und/oder Beschädigung des Materials gehalten werden, wenn diese Probleme von Zerstörungen, vom Abhören oder vom vollen oder partiellen Abhebung der Beschützer resultiert.

Siebkorb des Ansaugrohres gut reinigen und in einwandfreiem Zustand halten. Regelmäßig erneuern. Speziell beim Verarbeiten von stark gefüllten Materialien, die Pumpe öfter mit Verdünnung gut durchspülen.

Ganz gleich, wie lange die Pumpe nicht benutzt wird, sie sollte immer gefüllt bleiben:

Bei kürzeren Unterbrechungen sollte das Spritzmaterial in der Pumpe belassen werden, bei langen Unterbrechungen sollte nach dem Spülen die Verdünnung in der Anlage bleiben.

▪ SPRITZPISTOLE

Die üblichen Empfehlungen zur Wartung der Pistole befolgen. (Siehe Bedienungsanleitung der Spritzpistole).

▪ FILTER

Ist die Pumpe mit einem Filter am Materialausgang ausgestattet, bitte die üblichen Empfehlungen zur Wartung des Filters befolgen. (Siehe Bedienungsanleitung des Filters).



HOCHDRUCKPUMPE FÜR AIRMIX® UND AIRLESS APPLIKATIONEN

FEHLERSUCHE

ÜBERSETZUNG DER ORIGINAL BETRIEBSANLEITUNG

WICHTIGER HINWEIS: *Vor Lagerung, Installation oder Inbetriebnahme des Geräts bitte sämtliche Dokumente sorgfältig lesen (Einsatz nur von geschultem Personal).*

ALLE IN DIESEM DOKUMENT ENTHALTENEN SCHRIFTLICHEN ANGABEN UND ABBILDUNGEN STELLEN DIE NEUESTEN PRODUKTINFORMATIONEN DAR. WIR BEHALTEN UNS DAS RECHT VOR, JEDERZEIT OHNE VORANKÜNDIGUNG ÄNDERUNGEN VORZUNEHMEN.

SAMES KREMLIN SAS
13, chemin de Malacher
38 240 - MEYLAN - France
☎ : 33 (0)4 76 41 60 60

www.sames-kremlin.com

FEHLER	BEHEBUNG
Pumpe startet nicht.	Luftanschluß überprüfen.
<p>Ansaugprobleme:</p> <p>→ Es kommen beständig Luftblasen aus dem Entleerungsschlauch.</p> <p>→ Die Pumpe läuft, es tritt jedoch keine Luft oder Farbe aus dem Entleerungshahn.</p>	<p>Überprüfen, ob die Pistole komplett geöffnet ist, damit die Luft entweichen kann.</p> <p>Undichtigkeit am Saugschlauch oder Saugnippel.</p> <p>Die Pumpeventile überprüfen. Wenn ein Ventil mit trockener Farbe verklebt ist, kann man es durch Einblasen von Preßluft in den Saugnippel lösen, ohne daß man die Pumpe auseinandernehmen muß.</p>
<p>Pumpe hält nicht sofort, obwohl die Pistole abgezogen ist:</p> <p>→ Nur im Abwärtshub.</p> <p>→ Nur im Aufwärtshub</p>	<p>Druckventil und mobile Packung prüfen.</p> <p>Saugventil prüfen.</p>
Pumpe schaltet nicht um.	<p>Feder des Umschaltblockes überprüfen.</p> <p>Umschaltung etwas einölen (Öl des Typs HP 150).</p> <p>Luftzufuhr prüfen (je nach Motortyp).</p>
Bei Intensive™, Pumpe: Spülmittel in der Spülmittelkammer färbt sich rasch.	Obere Packung prüfen (Spülmittelkammer spannen oder, falls nötig, Dichtungen erneuern).
Sichtbares Ausströmen von Material an der Basis des Motors.	Den Faltenbalg nachprüfen.
Spritzbild nicht in Ordnung.	Siehe Bedienungsanleitung der Spritzpistole.
Minderung der Durchflussmenge.	Siehe Bedienungsanleitung des Filters.



HOCHDRUCKPUMPE FÜR AIRMIX® UND AIRLESS APPLIKATIONEN

FUNKTIONSPRINZIP UND INBETRIEBNAHME

ÜBERSETZUNG DER ORIGINAL BETRIEBSANLEITUNG

WICHTIGER HINWEIS: Vor Lagerung, Installation oder Inbetriebnahme des Geräts, lesen Sie bitte sorgfältig alle Betriebsanleitungen die zu diesem Gerät gehören. Dieses Gerät darf nur von geschultem Personal betrieben und gewartet werden.

ALLE IN DIESEM DOKUMENT ENTHALTENEN SCHRIFTLICHEN ANGABEN UND ABBILDUNGEN STELLEN DIE NEUESTEN PRODUKTINFORMATIONEN DAR. WIR BEHALTEN UNS DAS RECHT VOR, JEDERZEIT OHNE VORANKÜNDIGUNG ÄNDERUNGEN VORZUNEHMEN.

SAMES KREMLIN SAS
13, chemin de Malacher
38 240 - MEYLAN - France
☎ : 33 (0)4 76 41 60 60

www.sames-kremlin.com

1. FUNKTIONSPRINZIP

Die Pumpe (A) besteht aus:

- einem linearen Luftmotor (B).
- einem Hydraulikteil (C), das mit dem Luftmotor (B) verbunden ist.

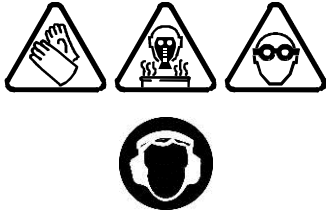
Der Luftmotor wird über den Druckminderer (D) (Phosphor Stellglocke) mit Druckluft versorgt. Der eingestellte Druck kann am Manometer (E) abgelesen werden.

In seiner Auf- und Abwärtsbewegung zieht der Motor den Kolben des Hydraulikteils (C), das Material wird über den Eingang (L) angesaugt und über den Ausgang (N) mit Druck ausgepresst. Dieser Druck ist immer, gleich dem auf dem Manometer (E) ersichtlichen Druck mal der Druckübersetzung.

⇒ Der Materialdruck wird mit der Stellglocke (D) (Phosphor Stellglocke) geregelt (Anzeige auf Manometer E).

Die Pumpen sind entweder vom Typ Intensive™ oder FLOWMAX® (mit Faltenbalg).

2. INBETRIEBNAHME

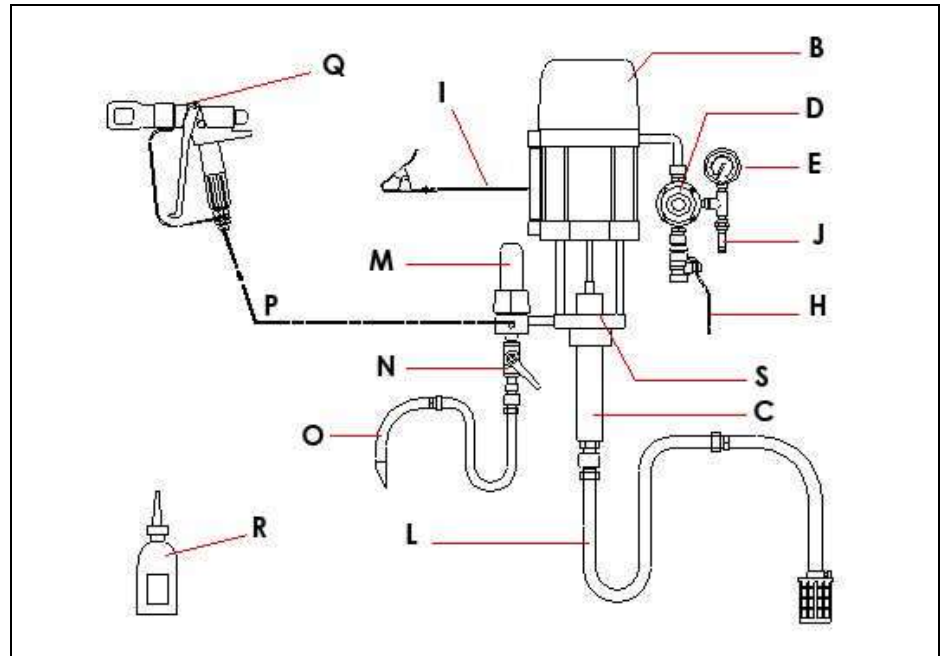


Der Bediener muss, je nach Einsatzbereich, eine individuelle Schutzausrüstung wie Handschuhe, Maske, Schutzbrille, Schutzanzug, usw. tragen.

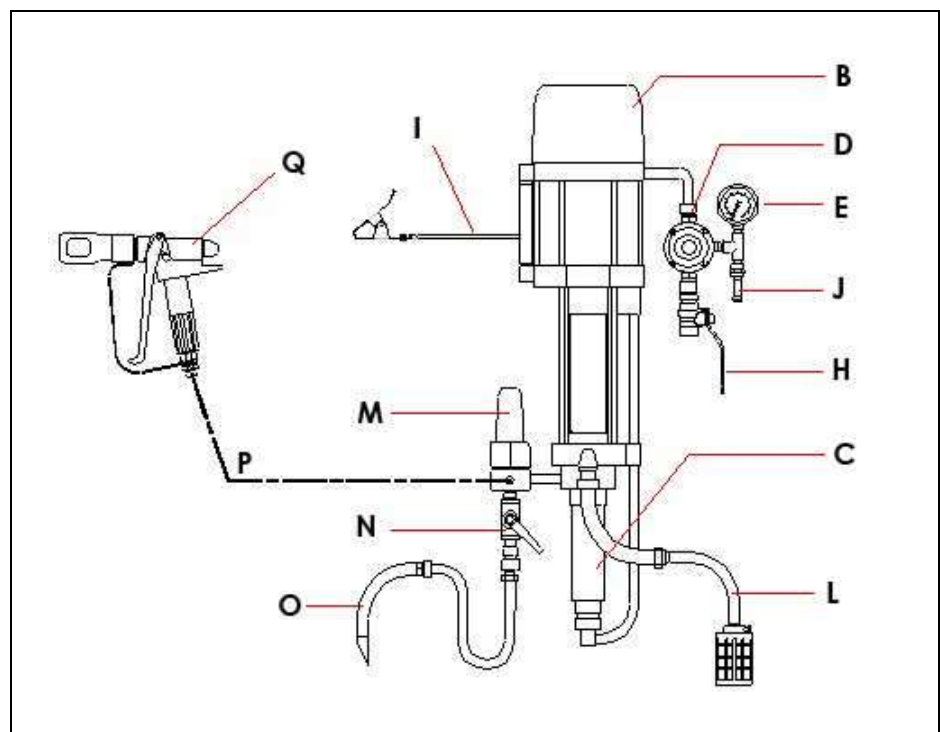
Der Bediener muss sich vergewissern, dass der Standort des Gerätes, durch eine Ventilation gut be- und entlüftet ist.

2-1 PUMPE MIT SAUGVERSORGUNG

AIRLESS INTENSIVE™
PUMPE



AIRLESS FLOWMAX®
PUMPE



Schema :

A	Intensive™ oder FLOWMAX® Pumpe (B + C)	L	Saugrohr (je nach Modell)
B	Luftmotor	M	Pulsationsdämpfer mit Filter (je nach Modell)
C	Hydraulikteil	N	Entleerungshahn (je nach Modell)
D	Druckminderer „LUFTMOTOR“	O	Entleerungsschlauch (je nach Modell)
E	Manometer	P	Materialschlauch
H	Absperrhahn Pumpenluft	Q	Pistole
I	Erdungskabel	R	Spülmittel T (125 ml) (nur für Intensive™-Pumpe)
J	Sicherheitsventil	S	Spülmittelkammer (nur für Intensive™-Pumpe)

(Andere Versionen bei SAMES KREMLIN erfragen).

Anmerkung: Wenn die Pumpe mit einem Pulsationsdämpfer mit Filter (M) ausgestattet ist, so ist dieser Filter mit einem aus Edelstahl Nr. 12 bestehenden Sieb versehen (Siebgröße: 280 Mikron oder 55 Mesh). Dieses Sieb ist für die Benutzung einer AIRLESS - Pistole mit einer Düse der Düsengröße 20 vorgesehen. Falls mit einer anderen Düse gearbeitet wird, muss ein dazu passendes Sieb ausgewählt werden (siehe Betriebsanleitung des Filters).

Schutzvorrichtungen an diesem Gerät, wie Motorhaube, Kupplungsschutz, Gehäuse, ggf. Erdungskabel, sowie weitere Vorrichtungen, wurden für eine sichere Benutzung dieses Gerätes entwickelt und angebracht. Der Hersteller lehnt jede Verantwortung für Körperschäden, Fehlfunktionen, Beschädigung der Geräte und jegliche andere Fehler ab, die durch die ganze oder teilweise Entfernung, Modifikation oder unsachgemäße Handhabung der Schutzvorrichtungen oder anderer Geräteteile entstehen.

Inbetriebnahme der Pumpe:

- 1 - Die Pumpe erden.
- 2 - **Bei Pumpe des Typs Intensive™, die Spülmittelkammer (S) mit dem Spülmittel T (R) oder einem dem Material entsprechenden Spülmittel füllen.**
- 3 - Den Druckregler (D) nach links drehen.
- 4 - Die Anlage mit dem Druckluftnetz verbinden (Saubere Luft, maximal 6 bar). Falls nötig, einen Luftfilter/Wasserabscheider 3/4" montieren.
- 5 - Alle Schläuche montieren: Luftversorgungsschlauch der Hauptluft und Materialschlauch (P), sowie die Spritzpistole (Q).

Anmerkung: Die in den spezifischen Beschreibungen der Pumpe empfohlenen Schlauchdurchmesser einhalten.

- 6 - Die Düse von der Pistole abschrauben.

▪ SPÜLEN MIT LÖSUNGSMITTEL

- 7 - Saugrohr (L) und Entleerungsrohr (O) in den Lösemittelbehälter stellen.
- 8 - Entleerungshahn (N) öffnen.
- 9 - Pumpenlufthahn (H) öffnen, um den Motor mit Druckluft zu versorgen.

Anmerkung: Die Motortypen 5000 oder 8000 benötigen zusätzlich Steuerluft für die Funktion. Die Luftausrüstung der Pumpe versorgt den Motor mit Steuerluft. Der Lufteingangsdruck ist werkseitig auf 4 bar voreingestellt.

- 10 - Den Druckminderer (D) **langsam** aufdrehen, bis die Pumpe zu schlagen beginnt (Druckluft zwischen 0,5 und 1 bar).
- 11 - Den Entlüftungsschlauch (O), aus dem Luftbläschen entweichen, beobachten. Wenn keine Bläschen mehr austreten, den Entleerungshahn (N) schließen.

▪ MIT MATERIAL BEFÜLLEN

- 12 - Saugrohr (L) und Entleerungsrohr (O) aus dem Lösungsmittelbehälter herausnehmen und in den Materialbehälter stellen.
- 13 - Entleerungshahn (N) öffnen. Wenn das Material gleichmäßig ausfließt, den Hahn (N) schließen.
- 14 - Die Spritzpistole an den Innenrand des Materialbehälters halten und den Abzugshebel ziehen bis das Material gleichmäßig ausfließt.

▪ ARBEITEN

- 15 - Die Düse auf die Pistole aufschrauben.
- 16 - Den Druckregler (D) so einstellen, dass der richtige Druck und die gewünschte Ausbringmenge erreicht werden.

Anmerkung: Einige dieser Pumpen werden auch für die AIRMIX[®] Zerstäubung benutzt, z.B. bei Verwendung von sehr langen Schläuchen und bei Medien von mittlerer und hoher Viskosität.

Für diesen Einsatz muss zusätzlich ein Zerstäuberluft-Kit an die Luftversorgung der Pumpe angebaut werden, um die Pistole mit Druckluft zu versorgen.

2-2 ANSCHLUSS AN UMLAUFANLAGEN (ZIRKULATION)

Den Versorgungsschlauch der Umlaufanlage an den Pumpeneingang anschließen und die Befüllung über den Umlaufschlauch der Pumpe durchführen. Danach die Anlage wie oben beschrieben in Betrieb nehmen.

Bei Pumpen des Typs FLOWMAX:

ACHTUNG:

- **Eingangsdruck in das Hydraulikteil:** Maximal 2 bar
- **WICHTIG: Keinen höheren Druck entstehen lassen**
- **NIEMALS laufen lassen**, wenn ein Absperrventil im Versorgungskreislauf (vor dem Hydraulikteil FLOWMAX[®]) geschlossen ist, um **Beschädigungen** des Faltenbalges zu verhindern.
- **Keinen Materialdruckregler oder ein anderes Ventil, das wie ein Rückschlagventil wirken könnte, in den Versorgungsschlauch zur Pumpe einbauen.**

3. AUSSERBETRIEBNAHME

▪ KURZER STOP

- 1 - Den Materialdruckregler (D) herunterregeln, bis 0 bar auf dem Manometer (E) angezeigt wird.
- 2 - Die Pistole zur Druckentlastung abziehen.
- 3 - Düse von der Pistole abnehmen und in Verdünnung legen.

▪ LANGER STOP

- 1 - Den Materialdruckregler (D) herunterregeln, bis **1 bar** auf dem Manometer (E) angezeigt wird.
- 2 - Düse von der Pistole abnehmen und in Verdünnung legen.
- 3 - Entleerungshahn (N) öffnen. Die Pumpe muss mit einer niedrigen Geschwindigkeit arbeiten. Ist die Geschwindigkeit zu hoch, den Druck am Regler (D) vermindern.
- 4 - Das Saugrohr und den Entleerungsschlauch aus dem Materialbehälter herausnehmen, abtropfen lassen, und das Saugrohr in Verdünnung tauchen. (Bitte alle Richtlinien für den Umgang mit brennbaren Flüssigkeiten beachten.)
- 5 - Fließt die Verdünnung klar und sauber am Entleerungsschlauch heraus, den Hahn (N) schließen.
- 6 - Spritzpistole an die Innenseite des Materialbehälters halten und abziehen. Wenn die Verdünnung ausströmt, die Pistole in den Verdünnungsbehälter richten.
- 7 - Wenn die Verdünnung klar und sauber ausfließt, die Pistole schließen.

Anmerkung: Ist die Pumpe vom Typ Intensive™: Die Pistole dann schließen, wenn sich der Kolben unten befindet. Er muss im Spülmittel eingetaucht sein, um die Dichtungen bei der erneuten Inbetriebnahme der Pumpe nicht zu beschädigen.

- 8 - Den Druckregler (D) komplett schließen und die Hauptluft abkoppeln (Absperrhahn Pumpenluft).
- 9 - Die Pistole zur Druckentlastung kurz abziehen. Die Pumpe und Schläuche sollen bei Umgebungsdruck mit Verdünnung gefüllt bleiben.

4. SICHERHEIT

Schutzvorrichtungen an diesem Gerät, wie Motorhaube, Kupplungsschutz, Gehäuse, ggf. Erdungskabel, sowie weitere Vorrichtungen, wurden für eine sichere Benutzung dieses Gerätes entwickelt und angebracht. Der Hersteller lehnt jede Verantwortung für Körperschäden, Fehlfunktionen, Beschädigung der Geräte und jegliche andere Fehler ab, die durch die ganze oder teilweise Entfernung, Modifikation oder unsachgemäße Handhabung der Schutzvorrichtungen oder anderer Geräteteile entstehen.

Ein Sicherheitsventil, eingestellt auf 6,5 bar, ist am Pumpenmotor montiert, um ihn vor zu hohem Lufteingangsdruck zu schützen.



FLOWMAX® PUMPE

34F60

TECHNISCHE DATEN

ÜBERSETZUNG DER ORIGINAL BETRIEBSANLEITUNG

WICHTIGER HINWEIS: Vor Lagerung, Installation oder Inbetriebnahme des Geräts, lesen Sie bitte sorgfältig alle Betriebsanleitungen die zu diesem Gerät gehören. Dieses Gerät darf nur von geschultem Personal betrieben und gewartet werden.

ALLE IN DIESEM DOKUMENT ENTHALTENEN SCHRIFTLICHEN ANGABEN UND ABBILDUNGEN STELLEN DIE NEUESTEN PRODUKTINFORMATIONEN DAR. WIR BEHALTEN UNS DAS RECHT VOR, JEDERZEIT OHNE VORANKÜNDIGUNG ÄNDERUNGEN VORZUNEHMEN.

SAMES KREMLIN SAS
13, chemin de Malacher
38 240 - MEYLAN - France
☎ : 33 (0)4 76 41 60 60

www.sames-kremlin.com

**VORSICHT :**

Bevor ein Eingriff an der Pumpe vorgenommen wird, muss die Druckluftversorgung unterbrochen und die Anlage druckentlastet werden.

1. BESCHREIBUNG

- Pumpe aus Edelstahl mit Faltenbalgabdichtung
- Kein Kolbenspülmittel notwendig
- GT -Monolippendichtung
- Außenliegende Ventile

Geeignet für:

- Versorgung einer oder mehrerer Pistolen
- Alle Lösemittel- oder Wasserlacke deren Viskosität unter 5000 mPa/s liegt

2. TECHNISCHE DATEN

Motortyp2000-2

PumpenteilF60

Druckübersetzung34/1

Dynamische Dichtungen:

Faltenbalg aus Polyäthylen

GT-Dichtung aus Polyäthylen

Metalle in Kontakt mit dem Material:Edelstahl - verchromt, Edelstahl - gehärtet,
Edelstahl, Hartmetall

Hublänge	50 mm
Luftmotorfläche	200 cm ²
Pumpenfläche	6 cm ²
Fördervolumen pro Doppelhub	60 cm ³
Anzahl - Doppelhübe für 1 l Material	16
Förderleistung (30 Doppelhübe)	1,8 l
Max. Lufteingangsdruck	6 bar
Max. Materialdruck	200 bar
Schallpegel (akustischer Druck) (LAeq)	76 dBa*
Max. Arbeitstemperatur	50°C

*** Prüfbedingungen:**

- Testdauer: 30 Sek.
- Luftdruck Motor: 6 bar
- Verwendetes Material: Spülmittel T
- Fördermenge: Pumpe eingestellt auf 20 Doppelhübe pro Minute

Gewicht: Wandanlage ohne Filter und Saugschlauch 26,5 kg**▪ GEWINDE-ANSCHLÜSSE**

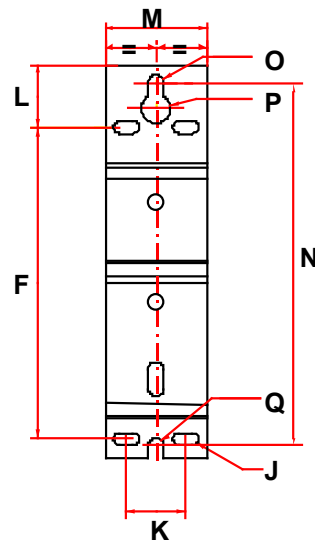
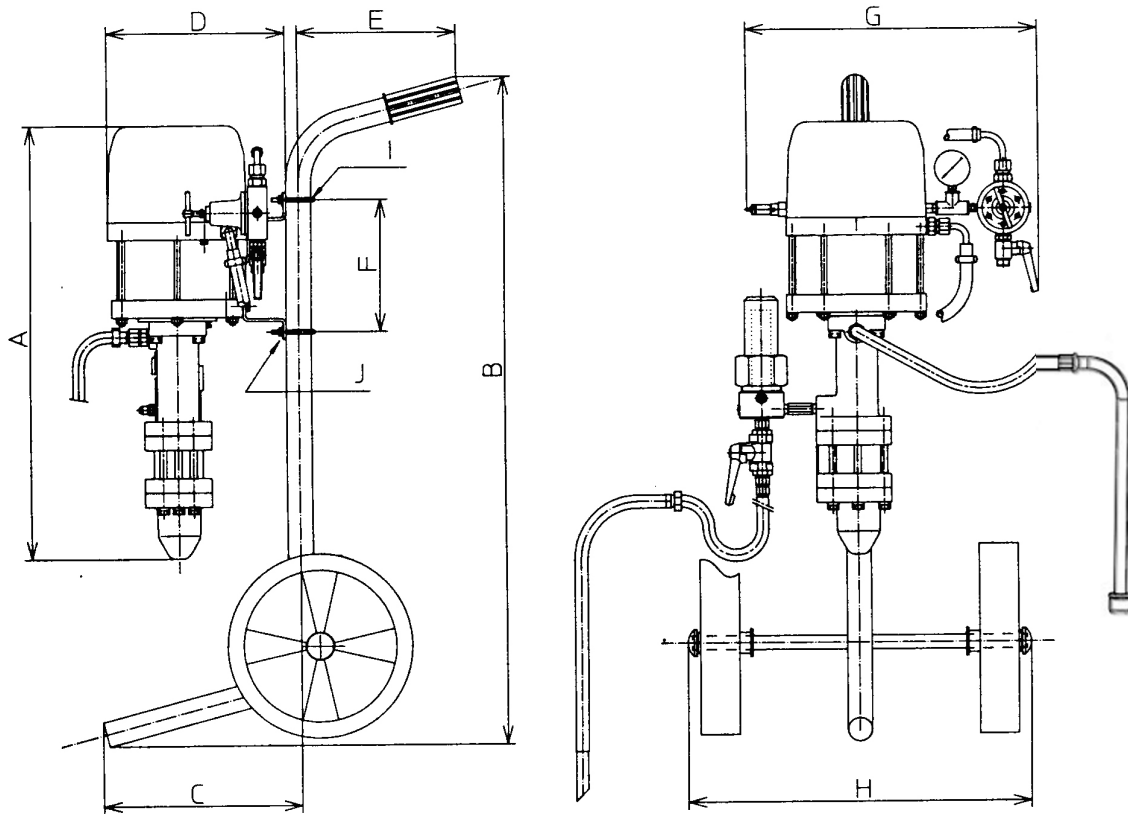
		Pumpe, nackt	Pumpe, komplett
Luft	Eingang	IG 3/8 BSP	IG 3/4" BSP
Material	Eingang	IG 1/2" BSP	AG M26 x 1,25
	Ausgang	IG 3/8 NPS	AG 1/2 JIC (Filterausgang)

▪ SCHLÄUCHE MIT ANSCHLÜSSEN

Pumpen-Luftversorgungsschlauch (Minimum Ø bei 5m Schlauchlänge): Ø 16 mm ID

AIRLESS - Farbschlauch (zwischen Pumpe und Pistole): Ø 4,8 mm ID

▪ **ABMESSUNGEN**

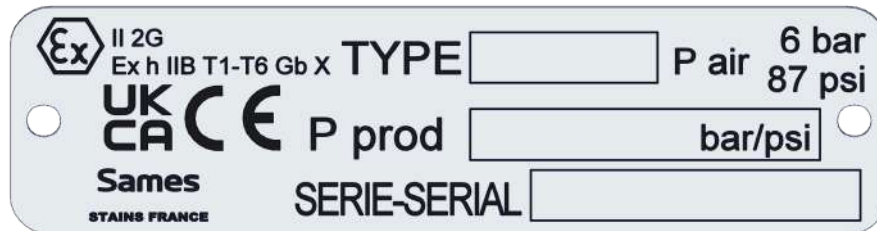


Pos.	mm	Pos.	mm	Pos.	mm	Pos.	mm	Pos.	mm	Pos.	mm
A	610	B	935	C	279	D	250	E	223	F	185
G	410	H	480	I	35	J	Ø 7x15	K	35	L	36,5
M	60	N	211,5	O	Ø 9	P	Ø 17	Q	Ø 9		

3. INSTALLATION

Die Pumpen sind so konzipiert, dass sie in der Spritzkabine installiert werden können.

▪ **BESCHREIBUNG DES KENNZEICHNUNGSSCHILDES**

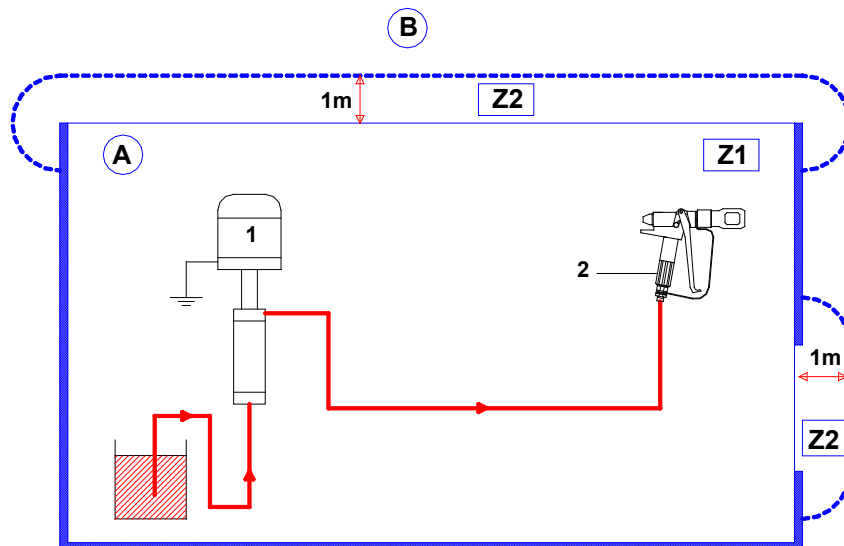


Beschreibung	
Sames	Marke des Hersteller
STAINS FRANCE	Adresse des Herstellers
Ex II 2 G	<p>Ex : Für den Einsatz in Ex-Zonen</p> <p>II : Gruppe II 2 : Kategorie 2</p> <p>Lackiergerät für die Verwendung in Bereichen, in denen gelegentlich mit einer explosionsfähigen Atmosphäre, durch Gase, Dämpfe, Nebel, zu rechnen ist.</p> <p>G : Gas</p>
Ex h IIB T1-T6	<p>Ex : Markierung der Konformität nach Europäischem Standard</p> <p>h : Schutzart für nicht-elektrische Geräte</p> <p>IIB : Referenzgas für die Qualifizierung der Ausrüstung</p> <p>T1-T6 : Bereich der Temperaturklassen</p>
Gb	Gb : Geräteschutzniveau (Gas Zone 1)
X	X : Für einen sicheren Betrieb gelten besondere Bedingungen. Beachten Sie die Anweisungen in den Betriebsanleitungen, die diesen Produkt beiliegen.
UKCA	UK CA : UK Conformity Assessment Kennzeichnungspflicht für bestimmte Produkte, die in Großbritannien (England, Wales, Schottland) ab Januar 2021 in Verkehr gebracht werden.
CE	CE : Europäische Konformität
TYPE	Pumpen Modell
P prod : xx bar / xx psi	Maximaler Materialdruck am Pumpenausgang
P air : 6 bar / 87 psi	Maximaler Lufteingangsdruck in den Pumpen-Luftmotor
SERIE / SERIAL	Nummer vergeben durch Sames . Die ersten beiden Ziffern geben das Herstellungsjahr an.

▪ **TEMPERATURKLASSEN - PUMPE 34F60**

Temperaturklasse	Maximale Oberflächentemperatur
T6	85°C / 185°F

▪ HINWEISE ZUR INSTALLATION



Ind.	Bezeichnung
A	Explosionsgefährdete Zone 1 (Z1) oder Zone 2 (Z2): Spritzkabine
B	Keine Explosionsgefährdete Zone

Ind.	Bezeichnung
1	Pumpe
2	Spritzpistole



Der in der Abbildung angegebene Abstand von 1 Meter bzw. / 39.37 Zoll dient lediglich zur Information und liegt nicht in der Verantwortung von Sames.

Die genaue Abgrenzung der Zonen muss der Anwender, je nach den benutzten Materialien, den Einsatzbedingungen und den örtlich geltenden Richtlinien ermitteln.

Dieser Abstand von 1 Meter bzw. / 39.37 Zoll kann verändert werden, wenn die Analyse des Benutzers es erforderlich macht.



Anmerkung: Stellen Sie sicher, dass die Pistole die Sie verwenden, für den max. Druck den die Pumpe erzeugen kann, ausgelegt ist.

Den Farbeingang der Pistole durch einen leitfähigen Hochdruck-Farbschlauch mit der Pumpe verbinden. Die Schlauchanschlüsse gut festziehen.

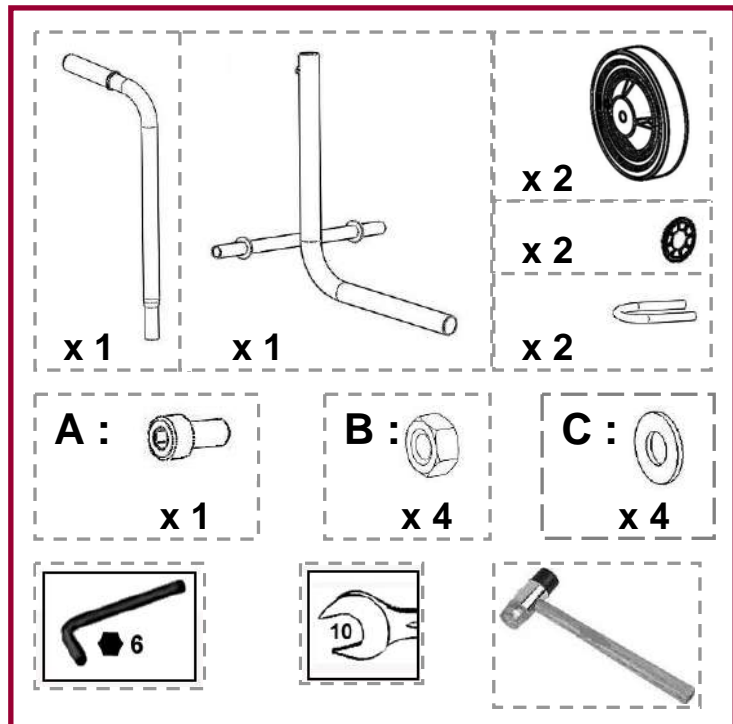
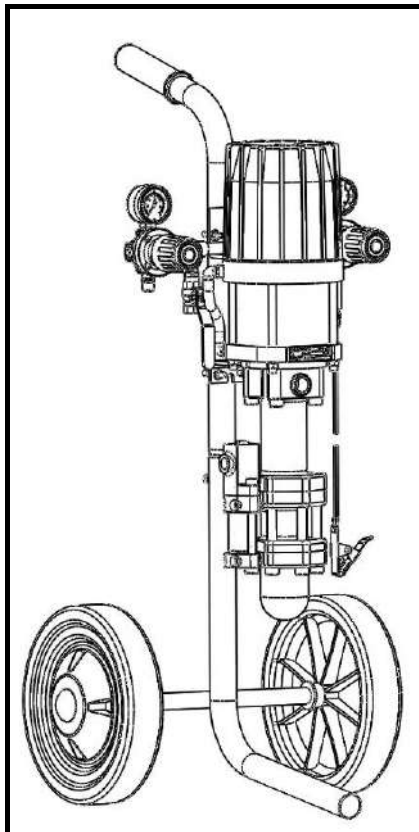


Achtung: Wenn der Airmix-Luftschlauch nicht leitfähig ist, muss auf jeden Fall ein leitfähiger Materialschlauch verwendet werden.

Es ist unbedingt erforderlich, dass der Materialschlauch der Pistole leitfähig ist.

**ASSEMBLAGE
ASSEMBLY
MONTAGE
MONTAJE**

**Chariot / Cart
Fahrgestell / Carretilla**



**Poids chariot / Cart weight / Gewicht fahrgestell /
Peso carretilla: 5 kg / 11 lbs**

