

DOKUMENTATION

**PUMPE 20F100 / 20F100 T**

**AIRMIX®**

**Betriebsanleitung : 582.036.110-DE - 2203**

*Datum : 31/03/22*

*Ersetzt : 01/06/21*

*Änderung : 573.403.050*


**ÜBERSETZUNG DER ORIGINAL BETRIEBSANLEITUNG**

**WICHTIGER HINWEIS: Vor Lagerung, Installation oder Inbetriebnahme des Geräts bitte sämtliche Dokumente sorgfältig lesen (Einsatz nur von geschultem Personal).**

ALLE IN DIESEM DOKUMENT ENTHALTENEN SCHRIFTLICHEN ANGABEN UND ABBILDUNGEN STELLEN DIE NEUESTEN PRODUKTINFORMATIONEN DAR. WIR BEHALTEN UNS DAS RECHT VOR, JEDERZEIT OHNE VORANKÜNDIGUNG ÄNDERUNGEN VORZUNEHMEN.

**SAMES KREMLIN SAS**

13, chemin de Malacher  
38 240 - MEYLAN - France

 : 33 (0)4 76 41 60 60

**[www.sames-kremlin.com](http://www.sames-kremlin.com)**



<p align="center"><b>FR</b></p> <p><b><u>Pour une utilisation sure, Il est de votre responsabilité de :</u></b></p> <ul style="list-style-type: none"> <li>• Lire attentivement tous les documents avant la mise en service de l'équipement,</li> <li>• D'installer, d'utiliser, d'entretenir et de réparer l'équipement conformément aux préconisations de SAMES KREMLIN ainsi qu'aux réglementations nationales et/ou locales,</li> <li>• Vous assurez que les utilisateurs de cet équipement ont été formés, ont parfaitement compris les règles de sécurité et qu'ils les appliquent.</li> </ul>	<p align="center"><b>UK</b></p> <p><b><u>To ensure safe use of the machinery, it is your responsibility to:</u></b></p> <ul style="list-style-type: none"> <li>• Carefully read all documents before putting the machinery into service,</li> <li>• Install, use, maintain and repair the machinery in accordance with SAMES KREMLIN's recommendations and national and/or local regulations,</li> <li>• Make sure that the users of the machinery have received proper training and that they have perfectly understood the safety rules and apply them.</li> </ul>	<p align="center"><b>DE</b></p> <p><b><u>Eine sichere Nutzung setzt voraus, dass Sie: :</u></b></p> <ul style="list-style-type: none"> <li>• Lesen Sie alle Dokumente sorgfältig durch, bevor Sie die Anlage in Betrieb nehmen,</li> <li>• die Anlage im Einklang mit den Empfehlungen von SAMES KREMLIN sowie mit den nationalen und/oder lokalen Bestimmungen installieren, verwenden, warten und reparieren,</li> <li>• sich vergewissern, dass die Nutzer dieser Anlage angemessen geschult wurden, die Sicherheitsbestimmungen verstanden haben und sie anwenden.</li> </ul>
<p align="center"><b>ES</b></p> <p><b><u>Para una utilización segura, será de su responsabilidad:</u></b></p> <ul style="list-style-type: none"> <li>• leer atentamente todos los documentos antes de la puesta en servicio del equipo,</li> <li>• instalar, utilizar, efectuar el mantenimiento y reparar el equipo con arreglo a las recomendaciones de SAMES KREMLIN y a la normativa nacional y/o local,</li> <li>• cerciorarse de que los usuarios de este equipo han recibido la formación necesaria, han entendido perfectamente las normas de seguridad y las aplican.</li> </ul>	<p align="center"><b>IT</b></p> <p><b><u>Per un uso sicuro, vi invitiamo a:</u></b></p> <ul style="list-style-type: none"> <li>• leggere attentamente tutta la documentazione prima della messa in funzione dell'apparecchio,</li> <li>• installare, utilizzare, mantenere e riparare l'apparecchio rispettando le raccomandazioni di SAMES KREMLIN, nonché le normative nazionali e/o locali,</li> <li>• accertarvi che gli utilizzatori dell'apparecchio abbiano ricevuto adeguata formazione, abbiano perfettamente compreso le regole di sicurezza e le applichino.</li> </ul>	<p align="center"><b>PT</b></p> <p><b><u>Para uma utilização segura, é da sua responsabilidade:</u></b></p> <ul style="list-style-type: none"> <li>• Ler atentamente todos os documentos antes de pôr o equipamento em funcionamento,</li> <li>• Proceder à instalação, utilização, manutenção e reparação do equipamento de acordo com as preconizações de SAMES KREMLIN, bem como com outros regulamentos nacionais e/ou locais aplicáveis,</li> <li>• Assegurar-se que os utilizadores do equipamento foram devidamente capacitados, compreenderam perfeitamente e aplicam as devidas regras de segurança.</li> </ul>
<p align="center"><b>NL</b></p> <p><b><u>Voor een veilig gebruik dient u:</u></b></p> <ul style="list-style-type: none"> <li>• Lees alle documenten zorgvuldig door voordat u de apparatuur in gebruik neemt,</li> <li>• het apparaat te installeren, gebruiken, onderhouden en repareren volgens de door SAMES KREMLIN gegeven aanbevelingen en overeenkomstig de nationale en/of plaatselijke reglementeringen,</li> <li>• zeker te stellen dat de gebruikers van dit apparaat zijn opgeleid, de veiligheidsregels perfect hebben begrepen en dat zij die ook toepassen.</li> </ul>	<p align="center"><b>SE</b></p> <p><b><u>För en säker användning av utrustningen ansvarar ni för följande:</u></b></p> <ul style="list-style-type: none"> <li>• Läs alla dokument noggrant innan utrustningen tas i bruk,</li> <li>• Läs Installera, använd, underhåll och reparera utrustningen enligt anvisningarna från SAMES KREMLIN och enligt nationella och/eller lokala bestämmelser.</li> <li>• Försäkra er om att användare av denna utrustning erhållit utbildning, till fullo förstått säkerhetsföreskrifterna och tillämpar dem.</li> </ul>	<p align="center"><b>FI</b></p> <p><b><u>Käytön turvallisuuden varmistamiseksi velvollisuutesi on:</u></b></p> <ul style="list-style-type: none"> <li>• Lue kaikki asiakirjat huolellisesti ennen laitteen käyttöönottoa.</li> <li>• Noudattaa laitteiston asennuksessa, käytössä, kunnossapidossa ja huollossa SAMES KREMLIN in suosituksia sekä kansallisia ja/tai paikallisia määräyksiä,</li> <li>• Varmistaa, että laitteiston käyttäjät ovat koulutettuja ja ymmärtävät täysin turvallisuusmääräykset ja miten niitä sovelletaan.</li> </ul>
<p align="center"><b>PL</b></p> <p><b><u>Dla zapewnienia bezpiecznego użytkowania na użytkownika spoczywa obowiązek:</u></b></p> <ul style="list-style-type: none"> <li>• Przed uruchomieniem urządzenia należy dokładnie przeczytać wszystkie dokumenty,</li> <li>• Instalowania, użytkowania, konserwacji i naprawy urządzenia zgodnie z zaleceniami firmy SAMES KREMLIN oraz z przepisami miejscowymi,</li> <li>• Upewnienia, że wszyscy przeszkoleni użytkownicy urządzenia zrozumieli zasady bezpieczeństwa i stosują się do nich.</li> </ul>	<p align="center"><b>CS</b></p> <p><b><u>Pro bezpečné používání jste povinni:</u></b></p> <ul style="list-style-type: none"> <li>• Před uvedením zařízení do provozu si pečlivě přečtete všechny dokumenty,</li> <li>• Nainstalovat, používat, udržovat a opravovat zařízení v souladu s pokyny firmy SAMES KREMLIN a s národními a/nebo místními legislativními předpisy,</li> <li>• Ujistit se, že uživatelé tohoto zařízení byli vyškoleni, že dokonale pochopili bezpečnostní pravidla a že je dodržují.</li> </ul>	<p align="center"><b>SL</b></p> <p><b><u>Za varno uporabo ste dolžni:</u></b></p> <ul style="list-style-type: none"> <li>• pred začetkom uporabe opreme natančno preberite vse dokumente,</li> <li>• instalirati, uporabljati, vzdrževati in popravljati opremo po določilih SAMES KREMLIN in v skladu z veljavnimi nacionalnimi in/ali lokalnimi predpisi,</li> <li>• poskrbeti, da so uporabniki te opreme ustrezno usposobljeni, poznajo varnostne predpise in da jih upoštevajo.</li> </ul>
<p align="center"><b>SK</b></p> <p><b><u>V záujme bezpečného je vašou povinnosťou:</u></b></p> <ul style="list-style-type: none"> <li>• pred uvedením zariadenia do prevádzky si pozorne prečítajte všetky dokumenty,</li> <li>• nainštalovať, používať, udržiavať a opravovať zariadenie v súlade s odporúčaniami spoločnosti SAMES KREMLIN a národnými a/alebo miestnymi predpismi,</li> <li>• uistiť sa, že používatelia tohto zariadenia boli zaškolení, riadne porozumeli pravidlám bezpečnosti a používajú ich.</li> </ul>	<p align="center"><b>HU</b></p> <p><b><u>A biztonságos használat érdekében az Ön felelőssége, hogy:</u></b></p> <ul style="list-style-type: none"> <li>• Olvassa el figyelmesen az összes dokumentumot, mielőtt a berendezést üzembe helyezi,</li> <li>• a berendezést a SAMES KREMLIN ajánlásainak valamint a nemzeti és/vagy helyi szabályozásoknak megfelelően helyezze üzembe, használja, tartsa karban és javítsa,</li> <li>• megbizonyosodjon róla, hogy a berendezés felhasználói képzettek, tökéletesen megértették és alkalmazzák a biztonsági előírásokat.</li> </ul>	<p align="center"><b>RO</b></p> <p><b><u>Pentru o utilizare sigură, este responsabilitatea dvs. să:</u></b></p> <ul style="list-style-type: none"> <li>• Citiți cu atenție toate documentele înainte de a pune echipamentul în funcțiune,</li> <li>• Instalați, utilizați, întrețineți și reparați echipamentul conform instrucțiunilor SAMES KREMLIN precum și reglementărilor naționale și/sau locale,</li> <li>• Vă asigurați că utilizatorii acestui echipament au fost instruiți, au înțeles perfect regulile de securitate și le aplică integral.</li> </ul>

Déclaration(s) de conformité au verso de ce document / Declaration(s) of conformity at the back of this document / Konformitätserklärung(en) auf der Rückseite dieser Unterlage / Declaración (es) de conformidad en el reverso de este documento / Dichiarazione/i di conformità sul retro del presente documento / Declaração(ções) de conformidade no verso do documento / Conformiteitsverklaring(en) op de keerzijde van dit document / Försäkran om överensstämmelse på omständande sida av detta dokument / Vaatimustenmukaisuusvakuutukset tämän asiakirjan kääntöpuolella / Deklaracja(e) zgodności na odwrocie dokumentu / Prohlášení o shodě se nachází/nacházejí na zadní straně tohoto dokumentu / Deklaracija(e) o skladnosti na hrbtini strani tega dokumenta / Vyhlásenie/-a o zhode sa nachádzajú na zadnej strane dokumentu / A dokumentum hátlapján szereplő megfelelőségi nyilatkoz(ok) / Declarații de conformitate pe versoul acestui document



**DECLARATION UE DE CONFORMITE**  
**EU DECLARATION OF CONFORMITY**  
**EU-KONFORMITÄTSEKTLÄRUNG**  
**DECLARACIÓN UE DE CONFORMIDAD**  
**DICHIARAZIONE DI CONFORMITÀ UE**  
**DECLARAÇÃO UE DE CONFORMIDADE**  
**EU-KONFORMITEITSVERKLARING**  
**EU-FÖRSÄKRAN OM ÖVERENSSTÄMMELSE**  
**EU-VAATIMUKSEN MUKAISUUSVAKUUTUS**  
**DEKLARACJA ZGODNOŚCI UE**  
**EU PROHLÁŠENÍ O SHODĚ**  
**IZJAVA EU O SKLADNOSTI**  
**VYHLÁSENIE O ZHODE**  
**EU-MEGFELELŐSÉGI NYILATKOZAT**  
**DECLARAȚIA DE CONFORMITATE UE**

Le fabricant / The manufacturer / Der Hersteller / El fabricante / Il produttore / O fabricante / De fabrikant / Tillverkare / Valmistaja / Producent / Výrobce / Proizvajalec / Výrobca / Gyártó / Fabricantul:	<b>SAMES KREMLIN SAS</b> 13, chemin de Malacher 38 240 - MEYLAN - FRANCE Tél. : 33 (0)4 76 41 60 60
---	--

Déclare que le matériel désigné ci-après / Herewith declares that the equipment / erklärt hiermit, dass die / Declara que el material designado a continuación / Dichiaro che il materiale sottoindicato / Declara que o material a seguir designado / verklaart dat de hieronder aangeduide apparatuur

/ Kungör att den utrustning som anges här nedan / ilmoittaa, että alla mainitut laitteistot / Oświadcza, że wymienione poniżej urządzenia / Prohlašuje, že níže uvedené vybavení / Izjavlja, da je opisana oprema spodaj / Vyhlasuje, že zariadenie uvedené nižšie / Kijelenti, hogy a megjelölt anyag a továbbiakban / Declară că echipamentul precizat mai jos:

**POMPE PNEUMATIQUE FLOWMAX® & POMPE AIRMIX® FLOWMAX® A MOTEUR AVEC INVERSEUR  
/ AIRMIX® FLOWMAX® PUMP & FLOWMAX® LOW PRESSURE PUMP - AIR MOTOR WITH REVERSING  
BLOCK**

**/ AIRMIX® PUMPE UND PNEUMATISCHE PUMPE MIT UMSTEUERMOTOR - FLOWMAX®  
/ BOMBA NEUMÁTICA FLOWMAX® & BOMBA AIRMIX® FLOWMAX® CON MOTOR CON INVERSOR**

20F100	20F100 T
--------	----------

Est conforme à la législation d'harmonisation de l'Union applicable suivante / Is in conformity with the relevant Union harmonisation legislation / Erfüllt die einschlägigen Harmonisierungsrechtsvorschriften der Union / es conforme con la legislación de armonización pertinente de la Unión / è conforme alla pertinente normativa di armonizzazione dell'Unione / in overeenstemming met de desbetteffende harmonisatiewetgeving van de Unie / med den relevanta harmoniserade unionslagstiftningen / on asiaa koskevan unionin yhdenmukaistamislainsäädännön vaatimusten mukainen / jest zgodny z odpowiednimi wymaganiami unijnego prawodawstwa harmonizacyjnego / Shoduje se s následující příslušnou evropskou harmonizační legislativou

/ V skladu s harmonizirano zakonodajo Unije / Je v súlade s uplatniteľnými harmonizačnými právnymi predpismi EÚ / Megfelel a következő alkalmazandó uniós harmonizációs szabályozásnak / Este conform cu legislația aplicabilă de armonizare de mai jos

Directive ATEX / ATEX Directive / ATEX Richtlinie / Directiva ATEX / Direttiva ATEX / Diretiva ATEX / ATEX-Richtlijn / ATEX-direktivet / ATEX-direktivi / Dyrektywa ATEX / Směrnice ATEX / Direktiva ATEX / Smernica ATEX / ATEX-irányelv	<b>2014/34/UE</b>
---	-------------------



La présente déclaration de conformité est établie sous la seule responsabilité du fabricant / This declaration of conformity is issued under the sole responsibility of the manufacturer / Die alleinige Verantwortung für die Ausstellung dieser Konformitätserklärung trägt der Hersteller / La presente declaración de conformidad se expide bajo la exclusiva responsabilidad del fabricante / La presente dichiarazione di conformità è rilasciata sotto la responsabilità esclusiva del fabbricante / A presente declaração de conformidade é emitida sob a exclusiva responsabilidade do fabricante / Deze conformiteitsverklaring wordt verstrekt onder volledige verantwoordelijkheid van de fabrikant / Denna försäkran om överensstämmelse utfärdas på tillverkarens eget ansvar / Tämä vaatimustenmukaisuusvakuutus on annettu valmistajan yksinomaisella vastuulla / Niniejsza deklaracja zgodności wydana zostaje na wyłączną odpowiedzialność producenta / Toto prohlášení o shodě se vydává na výhradní odpovědnost výrobce / Za izdajo te izjave o skladnosti je odgovoren izključno proizvajalec / Toto vyhlásenie o zhode sa vydáva / na vlastnú zodpovednosť výrobcu / Ezt a megfelelőségi nyilatkozatot a gyártó kizárólagos felelőssége mellett adják ti / Prezenta declarație de conformitate este emisă pe răspunderea exclusivă a producătorului.



Hervé WALTER

Directeur Recherche & Développement / Research & Development Director / Direktor für Forschung & Entwicklung / Director de Investigación y Desarrollo / Direttore Ricerca e sviluppo / Diretor de Pesquisa e desenvolvimento / Manager Onderzoek en Ontwikkeling / Direktör för Forskning och Utveckling / Johtaja tutkimus ja kehitys / Dyrektor ds. Badań i rozwoju / Ředitel výzkumu a vývoje / Direktor za raziskave in razvoj / Riaditeľ pre výskum a vývoj / Kutatási és Fejlesztési Igazgató / Director de cercetare și Dezvoltare

Fait à Meylan, le / Established in Meylan, on / Geschehen zu Meylan, am / En Meylan, a / Redatto a Meylan, / Vastgesteld te Meylan, / Utformat i Meylan, den / Meylan, Ranska, / Sporządzono w Meylan, dnia / Meylan, dnia / V Meylanu, / V Meylan dňa / Kelt Meylanban, / Întocmită la Meylan, pe data de 31/05/2021 - 05/31/2021



# SICHERHEITS- UND INSTALLATIONSHINWEISE

## ÜBERSETZUNG DER ORIGINAL BETRIEBSANLEITUNG

**WICHTIGER HINWEIS:** Vor Lagerung, Installation oder Inbetriebnahme des Geräts bitte sämtliche Dokumente sorgfältig lesen (nur für den professionellen Gebrauch bestimmt).

FOTOS UND ABBILDUNGEN SIND NICHT VERBINDLICH. ÄNDERUNGEN OHNE VORANZEIGE VORBEHALTEN.

**SAMES KREMLIN SAS**  
13, chemin de Malacher  
38 240 - MEYLAN - France  
☎ : 33 (0)4 76 41 60 60  
  
[www.sames-kremlin.com](http://www.sames-kremlin.com)

# 1. SICHERHEIT

## ALLGEMEINE SICHERHEITSHINWEISE



**ACHTUNG: Die nicht vorschriftsmäßige Verwendung dieses Geräts kann gefährlich sein. Lesen Sie die folgenden Sicherheitshinweise vor Inbetriebnahme des Geräts bitte aufmerksam durch.**

**Dieses Gerät darf nur durch entsprechend geschultes Personal verwendet werden.**

Der Werkstattleiter muss sich vergewissern, dass die Belegschaft alle Anweisungen und Sicherheitsvorschriften bezüglich dieses Geräts sowie weiterer Elemente und des Zubehörs der Anlage voll und ganz verstanden hat.

Vor Inbetriebnahme des Geräts lesen Sie bitte alle Bedienungs- und Wartungsanleitungen aufmerksam durch und beachten Sie Hinweisschilder.

Unsachgemäßer Gebrauch oder Betrieb des Geräts kann schwere Verletzungen verursachen. Dieses Gerät ist nur für den professionellen Gebrauch bestimmt. Es darf nur für den vorgesehenen Zweck eingesetzt werden.

**Schutzvorrichtungen an diesem Gerät, wie Motorhaube, Kupplungsschutz, Gehäuse, ggf. Erdungskabel, sowie weitere Vorrichtungen, wurden für eine sichere Benutzung dieses Gerätes entwickelt und angebracht. Der Hersteller lehnt jede Verantwortung für Körperschäden, Fehlfunktionen, Beschädigung der Geräte und jegliche andere Fehler ab, die durch die ganze oder teilweise Entfernung, Modifikation oder unsachgemäße Handhabung der Schutzvorrichtungen oder anderer Geräteteile entstehen.**

Das Gerät nicht verändern oder umbauen. Nur von SAMES KREMLIN gelieferte oder zugelassene Teile oder Zubehör verwenden. Das Gerät in regelmäßigen Abständen prüfen. Defekte oder abgenutzte Teile ersetzen.

**Den maximalen Arbeitsdruck nicht überschreiten.**

Die gesetzlichen Bestimmungen zu Sicherheit, Brandschutz und Anschluss an das elektrische Versorgungsnetz des jeweiligen Bestimmungslands stets einhalten. Verwenden Sie ausschließlich Materialien oder Lösemittel, die mit den materialberührenden Teilen des Geräts kompatibel sind. (Siehe Datenblätter des Materialherstellers).

## SICHERHEITSSYMBOL

DANGER WARNING	DANGER ! WARNING !	F	DANGER ! WARNING	! MAXI AIR INLET 6 bar EQUIPMENT MAXI AIR	G
Vorsicht Quetschgefahr	Gefahr: Hubwerk in Bewegung	Gefahr durch bewegliche Teile	Gefahr: Schöpfteller in Bewegung	Diesen Druck nicht überschreiten	Gefahr: Injektionsgefahr
H	H	H	H	H	H
Druckentlastungs- oder Ablassventil	Gefahr: Druckschlauch	Schutzbrille tragen	Schutzhandschuhe tragen	Gefahr durch ausströmende Gase	Gefahr: Heiße Oberflächen oder Teile
W	F	E	G	W	T
Gefahr: Elektrische Spannung	Gefahr: Entflammbar	Explosionsgefahr	Erdung	Gefahr (Anwender)	Gefahr schwerer Verletzungen

## GEFAHREN DURCH DRUCK



Das aktuelle Recht fordert die Montage eines **Luftabsperrentils** an der Versorgungsleitung des Pumpenmotors um die Anlage zu druckentlasten, sobald die Versorgungsleitung abgesperrt wird. Wenn Sie diese Sicherheitsvorkehrungen nicht beachten, könnte die Restluft des Motors die Pumpe bewegen und sie beschädigen und ernsthafte Verletzungen verursachen.

Stellen Sie sicher, dass ein **Entleerungsventil** an der Materialversorgungsleitung installiert ist, damit Sie die Anlage entleeren können (nachdem die Motorluft abgesperrt und die Anlage druckentlastet ist) bevor Sie Wartungsarbeiten vornehmen. Während der Wartung müssen die Ventile:

- für Luft : geschlossen bleiben,
- für Material : geöffnet bleiben.

## GEFAHREN DURCH HOCHDRUCK INJEKTION



Wenn Sie mit Hochdruckgeräten arbeiten ist besondere Vorsicht geboten, da Flüssigkeiten durch Leckagen austreten können. Dadurch entsteht das Risiko der Injektion an ungeschützten Stellen des Körpers, welches bedrohliche Verletzungen verursachen kann, die sogar eine Amputation nach sich ziehen könnte.

- Eine Materialinjektion in die Haut oder andere Teile des Körpers (Augen, Finger, usw.) muss sofort ärztlich behandelt werden.
- Richten Sie die Pistole nie auf Personen. Nie den Spritzstrahl mit dem Körper (Hände, Finger, usw.) oder mit einem Tuch aufhalten.
- **Folgen Sie dem Druckverminderungs- und Entleerungsverfahren bevor Sie Wartungsarbeiten an der Pistole durchführen.** (Reinigung, Prüfung, Maschinenpflege oder Reinigung der Düse).
- Für die Pistolen, die mit einem Sicherheitssystem ausgestattet wurden: wenn die Pistole nicht in Betrieb ist, blockieren Sie immer den Abzughebel.

## GEFAHREN DURCH FEUER, EXPLOSION, LICHTBÖGEN UND STATISCHE ELEKTRIZITÄT



Eine falsche Erdung, nicht ausreichende Belüftung, Flammen oder Funken können eine Explosion oder einen Brand verursachen und schwere Verletzungen verursachen. Zur Vermeidung dieser Gefahren, insbesondere beim Einsatz von Pumpen, sind unbedingt folgende Sicherheitsvorschriften einzuhalten:

- das Gerät, die zu behandelnden Teile, die Material enthaltenden Kanister und Reinigungsmittel erden,
- für ausreichende Belüftung sorgen,
- den Arbeitsbereich sauber und frei von Lappen, Papier und Lösemitteln halten,
- keine elektrischen Schalter bei Auftreten von Lösemitteldämpfen oder während des Abbaus betätigen,
- Arbeiten bei Lichtbögen sofort einstellen,
- keine flüssigen Chemikalien im Arbeitsbereich lagern,
- Materialien mit möglichst hohem Flammpunkt verwenden, um der Gefahr der Bildung entzündlicher Gase und Dämpfe vorzubeugen (siehe Sicherheitsdatenblätter zu den Materialien),
- Fässer mit Deckeln versehen, um die Ausbreitung von Gas und Dämpfen zu verringern.

## GEFAHREN DURCH GIFTIGE MATERIALIEN



Giftige Materialien oder Dämpfe können bei Kontakt mit Körperteilen, Augen und Haut, aber auch bei Verschlucken oder Einatmen schwere Verletzungen verursachen. Es ist daher unbedingt erforderlich:



- sich über den verwendeten Materialtyp und die damit verbundenen Gefahren zu informieren,
- die zu verwendenden Materialien und Abfallstoffe in dafür geeigneten Bereichen zu lagern,
- das Material bei der Verwendung in einem für diesen Zweck vorgesehenen Behälter aufzubewahren,
- die Materialien gemäß den gesetzlichen Bestimmungen des jeweiligen Landes zu entsorgen,
- die vorgeschriebene Schutzkleidung zu tragen bzw. Schutzvorrichtungen zu verwenden,
- Schutzbrille, Gehörschutz, Handschuhe, Sicherheitsschuhe, Schutzanzüge und Atemschutzmasken zu tragen.

(Siehe das Kapitel „Individuelle Schutzausrüstung“ des SAMES KREMLIN Katalogs).



### **ACHTUNG!**



Keine Lösemittel auf Basis von Halogenkohlenwasserstoffen oder Materialien, die diese Lösemittel enthalten, mit **Aluminium** oder **Zink in Berührung bringen**. Nichtbeachtung dieses Hinweises kann zu Explosionen führen, die schwere oder tödliche Verletzungen verursachen können.

## BETRIEBSMITTELEMPFEHLUNG

**Schutzvorrichtungen an diesem Gerät, wie Motorhaube, Kupplungsschutz, Gehäuse, ggf. Erdungskabel, sowie weitere Vorrichtungen, wurden für eine sichere Benutzung dieses Gerätes entwickelt und angebracht. Der Hersteller lehnt jede Verantwortung für Körperschäden, Fehlfunktionen, Beschädigung der Geräte und jegliche andere Fehler ab, die durch die ganze oder teilweise Entfernung, Modifikation oder unsachgemäße Handhabung der Schutzvorrichtungen oder anderer Geräteteile entstehen.**



### **PUMPE**

Vor der Kopplung von Motor und Pumpe muss der Anwender unbedingt deren Kompatibilität prüfen und sich mit den besonderen Sicherheitshinweisen vertraut machen. Diese sind in der Bedienungsanleitung der Pumpe aufgeführt.



Der Luftmotor ist mit einer Pumpe zu koppeln. An dem Kopplungssystem dürfen unter keinen Umständen Veränderungen vorgenommen werden. Während des Betriebs die Hände von sich bewegenden Teilen fernhalten. Diese Teile sind sauber zu halten. Vor Inbetriebnahme oder Wartung der Motorpumpe bitte die Hinweise zur DRUCKENTLASTUNG aufmerksam lesen. Die einwandfreie Funktion der Druckentlastungs- und Ablassventile ist sicherzustellen.

### **SCHLÄUCHE**

- Schläuche von Verkehrsbereichen, sich bewegenden Teilen und Heißbereichen fernhalten.
- Die Materialschläuche unter keinen Umständen Temperaturen von über 60°C oder unter 0°C aussetzen.
- Die Schläuche dürfen nicht dazu verwendet werden, das Gerät zu ziehen oder zu bewegen.
- Alle Schläuche und Verbindungsanschlüsse vor Inbetriebnahme des Geräts anziehen.
- Schläuche regelmäßig überprüfen und bei Beschädigung ersetzen.
- Den auf dem Schlauch angegebenen Arbeitsdruck nicht überschreiten.



## VERWENDETE MATERIALIEN

Durch die Vielzahl der verwendeten Materialien ist es nicht möglich, die jeweiligen Wechselwirkungen bezüglich der eingebauten Materialien dokumentieren. Daher kann SAMES KREMLIN in folgenden Fällen keine Haftung übernehmen :

- nicht ausreichende Kompatibilität der materialberührenden Teile,
- unvermeidbare Risiken für Personal und Umwelt,
- Abnutzungen, Fehlregelungen, Funktionsstörungen des Geräts oder der Anlagen sowie die Qualität des Endprodukts.

Der Benutzer muss über die bei der Verwendung der Materialien möglicherweise auftretenden Gefahren wie giftige Dämpfe, Feuer oder Explosionen informiert sein und entsprechende Sicherheitsmaßnahmen ergreifen. Er sollte sowohl die für die Belegschaft unmittelbar bestehenden als auch die durch wiederholte Einwirkung bedingten Gefahren ermitteln.

SAMES KREMLIN kann nicht für Personenschäden, sowie direkte oder indirekte Materialschäden verantwortlich gemacht werden, die infolge der Verwendung der Chemikalien entstehen.

## 2. HANDHABUNG

☞ **Das Gewicht und die Abmessungen des Geräts prüfen**  
(☞ **siehe Abschnitt "Technische Daten" der Bedienungsanleitung**)

Große und schwere Geräte dürfen nur mit den hierzu geeigneten Beförderungsmitteln und durch qualifiziertes Personal auf einer ebenen, freigeräumten Fläche bewegt werden, um ein Umkippen und die Gefahr von Quetschungen auszuschließen.

Der Schwerpunkt befindet sich nicht zwangsläufig im Zentrum der Maschine. Die Baugruppe daher auf max. 10 cm anheben und einen manuellen Stabilitätstest durchführen.

Die Beförderung einer Baugruppe (z.B. Pumpe mit Presse) erfolgt mit einem Gabelhubwagen durch Anheben des Rahmens der Baugruppe von unten.



**Bitte beachten: Jeder Pumpenmotor ist mit einer Ringschraube ausgerüstet. Diese Ringschraube dient nur zum Anheben einer Pumpe und darf unter keinen Umständen für den Transport einer kompletten Anlage verwendet werden.**

## 3. LAGERUNG

Lagerung vor Installation:

- Lagertemperatur: 0 / +50 °C
- Anlage vor Staub, Wasser, Feuchtigkeit und Stoßeinwirkung schützen.

Lagerung nach Installation:

- Betriebstemperatur: +15 / +35 °C
- Anlage vor Staub, Wasser, Feuchtigkeit und Stoßeinwirkung schützen.

## 4. UMGEBUNG VOR ORT

Das Gerät muss auf einer festen, waagerechten Fläche installiert werden (z.B. Betonplatten).

Das Gerät sollte durch entsprechende Maßnahmen fixiert und stabilisiert werden. Zum Beispiel durch Verankerung mit Dübel oder anderen Befestigungsmittel auf dem Boden oder an der Wand. Die Verankerung muss so stabil sein, dass das Gerät keine Eigenbewegungen ausführen kann.



**Zur Vermeidung von Gefahren durch statische Elektrizität ist eine Erdung des Geräts und aller seiner Bestandteile erforderlich.**

- **Für die Pumpenausrüstung** (Pumpen, Hubwerke, Rahmen...) wird ein Draht von 2,5 mm Querschnitt auf dem Gerät befestigt. Dieser Draht ist für die Erdung des Geräts zu verwenden.

Bei Umgebungen, in denen aufgrund besonders ungünstiger Bedingungen (unzureichender mechanischer Schutz des Erdungsdrahts, Vibrationen, mobiles Gerät ...) die erhöhte Wahrscheinlichkeit von Beeinträchtigungen der Erdungsfunktion besteht, muss der Anwender den 2-5-mm-Draht durch eine Vorrichtung ersetzen, die an die Anforderungen dieser Umgebung besser angepasst ist (Draht mit größerem Querschnitt, Massegeflecht, Befestigung durch Ringöse usw.).

Die Kontinuität der Erdung durch einen qualifizierten Elektriker prüfen lassen. Wenn die Kontinuität der Erdung nicht gewährleistet ist, sind die Klemme, der Erdungsdraht und der Erdungspunkt zu prüfen. Das Gerät nicht verwenden, bevor die Kontinuität der Erdung sichergestellt ist.

- **Die Pistole** muss über den Luft- oder Materialschlauch geerdet werden. Wenn für die Zerstäubung eine Becherspritzpistole verwendet wird, muss der Luftschlauch leitfähig sein.
- **Die zu lackierenden Teile** sind ebenfalls durch mit Zangen versehene Erdungskabel oder - falls sie aufgehängt sind - mit Hilfe von Haken zu erden, die ständig sauber gehalten werden müssen.

**Alle Gegenstände, die sich im Arbeitsbereich befinden, müssen ebenfalls geerdet werden.**



- **Entflammbare Materialien** nur dann im Arbeitsbereich lagern, wenn diese unbedingt benötigt werden.
- Die betreffenden Materialien sind in **den Normen entsprechenden geerdeten Behältern** aufzubewahren.
- Nur geerdete **Metalleimer** für die Reinigungslösemittel verwenden.
- **Karton und Papier sind untersagt**, da sie sehr schlechte Leiter bzw. Isolierstoffe sind.

## 5. KENNZEICHNUNG DER GERÄTE



Dieses Gerät hat ein Typenschild mit dem Namen des Herstellers, dem Gerätetyp, den wichtigen Hinweisen für die Benutzung des Gerätes (Druck, Spannung...) und dem nebenstehenden Piktogramm.

Ihr Gerät wurde aus hochwertigen Materialien und Bauteilen hergestellt, die aufbereitet und wieder verwendet werden können.

Wenn Sie dieses Symbol mit der durchgekreuzten Mülltonne auf Rädern vorfinden, wurde das Produkt nach der EU-Richtlinie 2012/19/UE gefertigt.

Bitte informieren Sie sich über die jeweiligen örtlichen Sammelsysteme für elektronische Geräte. Bitte befolgen Sie die örtlichen Bestimmungen und **entsorgen Sie Ihre Altgeräte nicht über den normalen Hausmüll**. Die Vorschriftsmäßige Entsorgung Ihres Altgerätes schützt die Umwelt und die Gesundheit der Menschen.

**AIRMIX® PUMPEN  
EDELSTAHL**

**20F100  
20F100 T**

***Demontage / Montage***

**ÜBERSETZUNG DER ORIGINAL BETRIEBSANLEITUNG**

***WICHTIGER HINWEIS: Vor Lagerung, Installation oder Inbetriebnahme des Geräts, lesen Sie bitte sorgfältig alle Betriebsanleitungen die zu diesem Gerät gehören. Dieses Gerät darf nur von geschultem Personal betrieben und gewartet werden.***

ALLE IN DIESEM DOKUMENT ENTHALTENEN SCHRIFTLICHEN ANGABEN UND ABBILDUNGEN STELLEN DIE NEUESTEN PRODUKTINFORMATIONEN DAR. WIR BEHALTEN UNS DAS RECHT VOR, JEDERZEIT OHNE VORANKÜNDIGUNG ÄNDERUNGEN VORZUNEHMEN.

**SAMES KREMLIN SAS**  
13, chemin de Malacher  
38 240 - MEYLAN - France  
☎ : 33 (0)4 76 41 60 60  
  
**[www.sames-kremlin.com](http://www.sames-kremlin.com)**



---

---

**VORSICHT :**

Bevor ein Eingriff an der Pumpe vorgenommen wird, muss die Druckluftversorgung unterbrochen und die Anlage druckentlastet werden.

---

---

**Diese Pumpe hat die ATEX Zulassung, deswegen darf sie nie verändert werden. Bei Nichtbeachtung dieser Anordnung, können wir keine Verantwortung für eine einwandfreie, regelkonforme Funktion der Pumpe übernehmen.**

---

---

**EIN / AUSBAU DES HYDRAULIKTEILES**

**Schutzvorrichtungen an diesem Gerät, wie Motorhaube, Kupplungsschutz, Gehäuse, ggf. Erdungskabel, sowie weitere Vorrichtungen, wurden für eine sichere Benutzung dieses Gerätes entwickelt und angebracht. Der Hersteller lehnt jede Verantwortung für Körperschäden, Fehlfunktionen, Beschädigung der Geräte und jegliche andere Fehler ab, die durch die ganze oder teilweise Entfernung, Modifikation oder unsachgemäße Handhabung der Schutzvorrichtungen oder anderer Geräteteile entstehen.**

Die Mutter (38) abschrauben und die Schrauben (41 und 43) lösen und das Verbindungsrohr (39) abnehmen.

▪ **SAUGVENTIL (SIEHE DOK. 573.114.050)**

Saugventil (35) herausschrauben, dazu am Zylinder (27) gegenhalten.

Die Kugel (22) wird im Ventil (35) durch einen Sicherungsring (21) gehalten.

Teile reinigen.

Saugventil (35) und Dichtung (23) wieder montieren. Wenn nötig, ersetzen.

▪ **DRUCKVENTIL UND UNTERE KOLBENMANSCHETTE (MOBILE GT-DICHTUNG)**

Materialzylinder (27) abschrauben und nach unten ziehen.

Die Packungsschraube (33) abschrauben, um die GT- Dichtung des Druckventils (34) frei zu legen.

Das Druckventil (34) herausschrauben, dazu am Kolben (24) gegenhalten.

Druckkugel (32) und mobile Kolbenmanschette (GT Dichtung 31) herausnehmen.

Die Teile reinigen und wieder montieren. Falls notwendig, die Teile erneuern.

▪ **OBERE GT-DICHTUNG**

Die 4 Schrauben (30) herausschrauben.

Den Druckflansch (25) nach unten ziehen und die GT-Dichtung (28) herausziehen.

Die GT-Dichtung (28) und die O-Ringe (29 und 11) wechseln.

Den Zusammenbau in umgekehrter Reihenfolge vornehmen.

**Schutzvorrichtungen an diesem Gerät, wie Motorhaube, Kupplungsschutz, Gehäuse, ggf. Erdungskabel, sowie weitere Vorrichtungen, wurden für eine sichere Benutzung dieses Gerätes entwickelt und angebracht. Der Hersteller lehnt jede Verantwortung für Körperschäden, Fehlfunktionen, Beschädigung der Geräte und jegliche andere Fehler ab, die durch die ganze oder teilweise Entfernung, Modifikation oder unsachgemäße Handhabung der Schutzvorrichtungen oder anderer Geräteteile entstehen.**

**Diese Operation muss nach dem Ausbau des Hydraulikteils stattfinden.**

### ▪ FALTENBALG

Die Muttern (14) der Kupplungsstangen abschrauben.

Den Ansaugflansch (1) und den Zylinder (2) nach unten herausziehen.

Die Schrauben (12) herausschrauben und den oberen Flansch (3) vom Motor abkoppeln.

Den Verbindungskolben (9) von der Luftmotor-Kolbenstange abschrauben.

Die ganze Faltenbalg-Kupplung beiseite legen.

Den Faltenbalg-Flansch (4) ausbauen, indem man die Schrauben (13) entfernt, um den oberen Teil des Faltenbalgs frei zu legen.

Das Klemmstück (8) abschrauben, um den unteren Teil des Faltenbalgs frei zu legen.

#### **Den Faltenbalg (5) wechseln.**

Zur Montage den Faltenbalg auf das Klemmstück (8) schieben.

Den Verbindungskolben (9) in den Faltenbalg (5) einführen und mit dem Klemmstück verschrauben.

Den Faltenbalg und den Kolben (9) in den oberen Flansch (3) einsetzen.

Den Faltenbalg-Flansch (4) in den oberen Flansch (3) montieren und das Ganze mit den Schrauben (13) festziehen.

Das Ganze mit der Luftmotor-Kolbenstange verbinden und es am unteren Ende des Motors mit den Schrauben (12) befestigen.

Den Materialkolben (21) in den Zwischenkolben (9) schrauben.

Die Dichtungen (11) wechseln und den Zylinder (2) und den Ansaugflansch (1) montieren.

Das Ganze über die Kupplungsstangen (10) schieben und mit den Muttern (14) verschrauben.

## LUFTMOTOR

**Schutzvorrichtungen an diesem Gerät, wie Motorhaube, Kupplungsschutz, Gehäuse, ggf. Erdungskabel, sowie weitere Vorrichtungen, wurden für eine sichere Benutzung dieses Gerätes entwickelt und angebracht. Der Hersteller lehnt jede Verantwortung für Körperschäden, Fehlfunktionen, Beschädigung der Geräte und jegliche andere Fehler ab, die durch die ganze oder teilweise Entfernung, Modifikation oder unsachgemäße Handhabung der Schutzvorrichtungen oder anderer Geräteteile entstehen.**

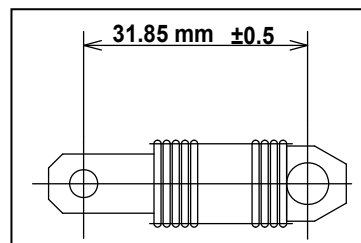
### ▪ UMSTEUERBLOCK DES LUFTMOTORS (SIEHE DOK. 573.045.050)

Die 3 Schrauben CHc (33) lösen und dann die Luftmotorhaube (32) abnehmen.

Federhalterung (12) vom Steuerhebel (9) ziehen.

Den Umsteuerblock durch die Schrauben (10 und 8) abschrauben.

Den oder reparierten Block in umgekehrter Reihenfolge wieder montieren.

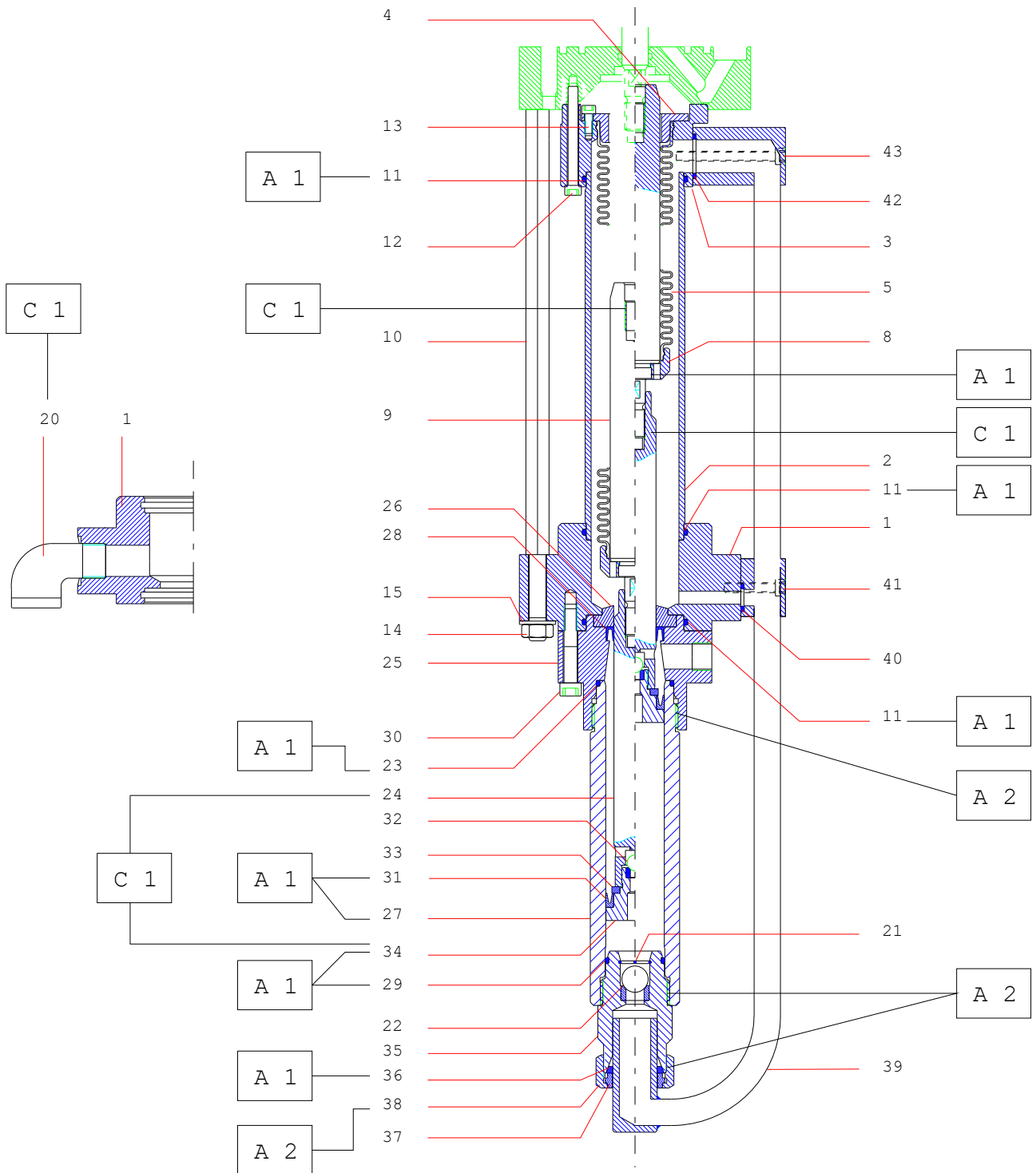


- ➔ **ACHTUNG** : Maße der Montage bei ungespannter Feder.  
Die Anzahl der Federwindungen muss auf beiden Federhalterungen identisch sein.

**Bevor Sie alle Teile wieder zusammen schrauben, beachten Sie bitte:**

- Reinigen Sie alle Teile mit einem geeigneten Lösungsmittel.
- Wenn Sie neue O-Ringe und Dichtungen einsetzen, müssen diese vorher mit einem PTFE-Fett eingeschmiert werden.
- Kolben und Zylinderinneres einfetten, um die Dichtringe nicht zu verletzen.
- Wenn es notwendig ist, installieren Sie neue Teile.

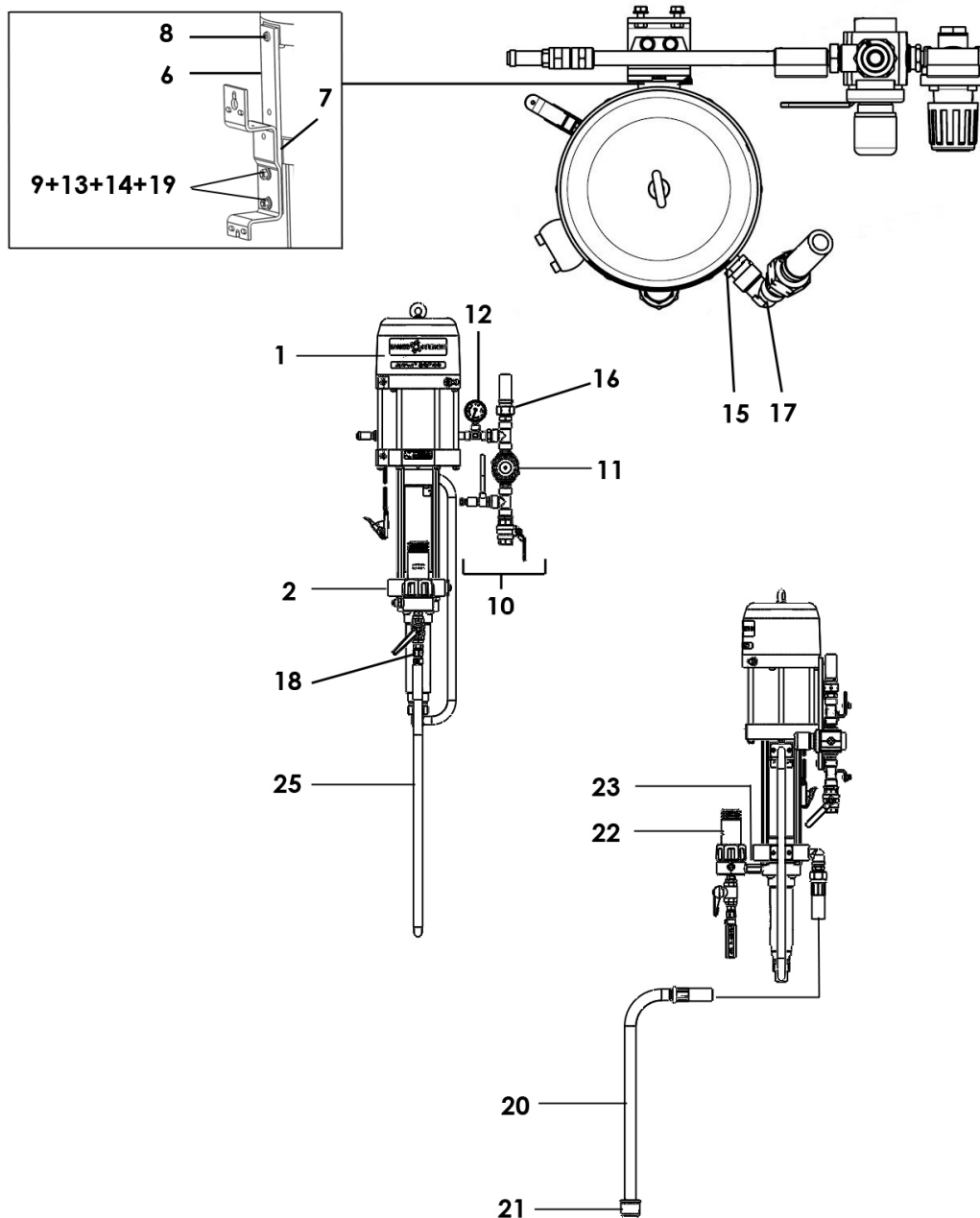
▪ MONTAGE HINWEISE



Pos.	Montage-Hinweis	Bezeichnung	Artikel-Nr.
A 1	PTFE-Fett	'TECHNILUB' Fett (10 ml)	560.440.101
A 2	Grafit Fett	Dose mit Grafit Fett (450 g)	560.420.005
C 1	Mittelfester anaerober Kleber	Loctite 5772 (50 ml)	554.180.015

<p><b>Doc. 573.120.050</b>                  Date/Datum/Fecha : 08/04/21                  Annule/Cancel/                  Ersetzt/Anula : 03/01/14</p>	<p><b>Modif. / Änderung :</b>                  Mise à jour / Update / Aktualisierung                  / Actualización                  KREMLIN REXSON → SAMES                  KREMLIN ; 20-50 F → 20F100,                  20-50 FT → 20F100 T</p>	<p><b>Pièces de rechange</b>  <b>Spare parts list</b>  <b>Ersatzteilliste</b>  <b>Piezas de repuesto</b></p>
---	---	--

<p><b>POMPE FLOWMAX®, modèle 20F100                  et modèle 20F100T (turbo)</b></p>	<p><b>FLOWMAX® PUMP, model 20F100                  and model 20F100T (turbo)</b></p>
<p><b>FLOWMAX® PUMPE, Modell 20F100                  und Modell 20F100T (turbo)</b></p>	<p><b>BOMBA FLOWMAX®, tipo 20F100                  y tipo 20F100T (turbo)</b></p>





<b>POMPE MURALE, modèle 20F100 sans filtre</b>	<b>WALL MOUNTED PUMP, model 20F100 without filter</b>	<b>#  151.781.100</b>
<b>WANDANLAGE, Modell 20F100 ohne Filter</b>	<b>BOMBA MURAL, tipo 20F100 sin filtro</b>	

Ind	#	Désignation	Description	Bezeichnung	Denominación	Qté
-	151 781 000	<b>Pompe 20F100 nue</b>	<b>Bare pump, model 20F100</b>	<b>Pumpe 20F100, nackt</b>	<b>Bomba sola, tipo 20F100</b>	<b>1</b>
*1	146 275 000	▪ Moteur 1000-4 (voir Doc. 573.045.050)	▪ Air motor, model 1000-4 (refer to Doc. 573.045.050)	▪ Luftmotor 1000-4 (siehe Dok. 573.045.050)	▪ Motor, tipo 1000-4 (consultar Doc. 573.045.050)	1
*2	144 960 200	▪ Hydraulique FLOWMAX F100 (voir Doc. 573.114.050)	▪ Fluid section, model FLOWMAX F100 (refer to Doc. 573.114.050)	▪ FLOWMAX Hydraulikteil F100 (siehe Dok. 573.114.050)	▪ Hidráulica FLOWMAX F100 (consultar Doc. 573.114.050)	1
*-	151 775 010	<b>Ensemble fixation</b>	<b>Mounting assembly</b>	<b>Montageplatte kpl.</b>	<b>Conjunto de fijación</b>	<b>1</b>
6	051 770 101	▪ Plaque d'interface	▪ Plate	▪ Befestigungsplatte	▪ Placa	1
7	933 011 279	▪ Vis H 8 x 20	▪ Screw, model H 8 x 20	▪ Schraube M 8 x 20	▪ Tornillo, tipo H 8 x 20	1
8	933 151 147	▪ Vis CHc M 8 x 10	▪ Screw, model CHc M 8 x 10	▪ Schraube CHc M 8 x 10	▪ Tornillo, tipo CHc M 8 x 10	1
9	933 011 390	▪ Vis HM 8 x 30	▪ Screw, model HM 8 x 30	▪ Schraube HM 8 x 30	▪ Tornillo, tipo HM 8 x 30	2
13	963 040 019	▪ Rondelle MN 8	▪ Washer, model MN 8	▪ Scheibe MN 8	▪ Arandela, tipo MN 8	2
14	953 010 019	▪ Ecrou HM 8	▪ Nut, model HM 8	▪ Mutter, model HM 8	▪ Tuerca, tipo HM 8	2
19	88 664	▪ Rondelle W8	▪ Washer, model W8	▪ Scheibe W8	▪ Arandela, tipo W8	2
10	-	<b>Equipement d'air</b>	<b>Air supply</b>	<b>Luftausrüstung</b>	<b>Equipo de aire</b>	<b>1</b>
11	151 790 160	▪ Equipement d'air (air moteur) (voir Doc. 573.403.050)	▪ Air supply (motor air) (refer to Doc. 573.403.050)	▪ Luftausrüstung (Luftmotor) (siehe Dok. 573.403.050)	▪ Equipo de aire (aire motor) (consultar Doc. 573.403.050)	1
12	151 740 300	▪ Kit air de pulvérisation (air pistolet) (voir Doc. 573.035.050)	▪ Spraying air kit (spray gun air) (refer to Doc. 573.035.050)	▪ Zerstäuberluft-Kit (Pistolenluft) (siehe Dok. 573.035.050)	▪ Kit aire de pulverización (aire pistola) (consultar Doc. 573.035.050)	1
15	552 473	Mamelon réduit MM 3/8" - 1/2"	Nipple, double male, 3/8" - 1/2"	Rohnippel AG/AG 3/8" - 1/2"	Pivote de centrado, MM 3/8" - 1/2"	1
16	050 102 401	Raccord M 1/2 BSP - M 3/4 BSP	Fitting, double male, 1/2 BSP - 3/4 BSP	Doppelnippel AG 1/2 BSP - 3/4 BSP	Racor M 1/2 BSP - M 3/4 BSP	1
17	552 428	Coude BP FF 1/2"	Elbow, BP FF 1/2"	Winkelnippel BP IG 1/2"	Codo, BP HH 1/2"	1
18	050 102 437	Raccord inox M 1/2 BSP - M 26 x 125 (entrée produit)	Fitting, stainless steel, double male, 1/2 BSP - 26 x 125 (fluid inlet)	Doppelnippel, Edelstahl AG 1/2 BSP - M 26 x 1,25 (Materialeingang)	Racor, inox M 1/2 BSP - M 26 x 125 (entrada producto)	1
20	149 596 150	Canne d'aspiration Ø 25 (Lg. 600 mm)	Suction rod Ø 25 (Length 600 mm)	Saugschlauch Ø 25 (Länge 600 mm)	Caña de aspiración Ø 25 (Longitud 600 mm)	1
21	149 596 152	▪ Crépine Ø 25	▪ Strainer Ø 25	▪ Siebkörbe Ø 25	▪ Piña Ø 25	1

<b>POMPE MURALE, modèle 20F100 T (turbo) sans filtre, ni canne</b>	<b>WALL MOUNTED PUMP, model 20F100 T (turbo) without filter or rod</b>	<b>#</b>  <b>151.783.100</b>
<b>WANDANLAGE, Modell 20F100 T (turbo) ohne Filter, ohne Entleerungsschlauch</b>	<b>BOMBA MURAL, tipo 20F100 T (turbo) sin filtro y caña</b>	

Ind	#	Désignation	Description	Bezeichnung	Denominación	Qté
-	151 783 000	<b>Pompe 20F100 T nue</b>	<b>Bare pump, model 20F100 T</b>	<b>Pumpe 20F100 T nackt</b>	<b>Bomba sola, tipo 20F100 T</b>	<b>1</b>
*1	146 276 000	▪ Moteur 1000-4T (turbo) (voir Doc. 573.045.050)	▪ Air motor, model 1000-4T (turbo) (refer to Doc. 573.045.050)	▪ Motor 1000-4T (turbo) (siehe Dok. 573.045.050)	▪ Motor, tipo 1000-4T (turbo) (consultar Doc. 573.045.050)	1
*2	144 960 200	▪ Hydraulique FLOWMAX F100 (voir Doc. 573.114.050)	▪ Fluid section, model FLOWMAX F100 (refer to Doc. 573.114.050)	▪ FLOWMAX Hydraulikteil F100 (siehe Dok. 573.114.050)	▪ Hidráulica FLOWMAX F100 (consultar Doc. 573.114.050)	1
*-	151 775 010	<b>Ensemble fixation</b>	<b>Mounting assembly</b>	<b>Montageplatte kpl.</b>	<b>Conjunto de fijación</b>	<b>1</b>
6	051 770 101	▪ Plaque d'interface	▪ Plate	▪ Befestigungsplatte	▪ Placa	1
7	933 011 279	▪ Vis H 8 x 20	▪ Screw, model H 8 x 20	▪ Schraube M 8 x 20	▪ Tornillo, tipo H 8 x 20	1
8	933 151 147	▪ Vis CHc M 8 x 10	▪ Screw, model CHc M 8 x 10	▪ Schraube CHc M 8 x 10	▪ Tornillo, tipo CHc M 8 x 10	1
9	933 011 390	▪ Vis HM 8 x 30	▪ Screw, model HM 8 x 30	▪ Schraube HM 8 x 30	▪ Tornillo, tipo HM 8 x 30	2
13	963 040 019	▪ Rondelle MN 8	▪ Washer, model MN 8	▪ Scheibe MN 8	▪ Arandela, tipo MN 8	2
14	953 010 019	▪ Ecrou HM 8	▪ Nut, model HM 8	▪ Mutter, model HM 8	▪ Tuerca, tipo HM 8	2
19	88 664	▪ Rondelle W8	▪ Washer, model W8	▪ Scheibe W8	▪ Arandela, tipo W8	2
11	151 796 150	Equipement d'air (air moteur) (voir Doc. 573.403.050)	Air supply (motor air) (refer to Doc. 573.403.050)	Luftausrüstung (Motorluft) (siehe Dok. 573.403.050)	Air supply (aire motor) (consultar Doc. 573.403.050)	1
18	050 102 437	Raccord inox M 1/2 BSP - M 26 x 125 (entrée produit)	Fitting, stainless steel, double male, 1/2 BSP - 26 x 125 (fluid inlet)	Doppelnippel AG 1/2 BSP - M 26 x 1,25 (Materialeingang)	Racor, inox M 1/2 BSP - M 26 x 125 (entrada producto)	1

**Nota :** Dans le cas d'une pompe nue pour fixation murale, commander la pompe nue, la plaque d'interface (ind. 6) et le support réf. 044.910.121 (ind. 1 - Doc. 573.403.050).

**Nota :** For a bare pump with wall bracket, order bare pump, plate(ind. 6) and bracket - P.N°. 044.910.121 (ind. 1 - Doc. 573.403.050).

**Anmerkung :** Bei einer nackten Pumpe für Wandhalterung, bestellen Sie die nackte Pumpe, die Umsteuerplatte (Pos. 6) und die Halterung, Bestell-Nr. 044.910.121 (Pos. 1 - Dok. 573.403.050).

**Nota :** En caso de una bomba sola con fijación mural, encargue Vd. la bomba sola, la placa (ind. 6) y el soporte con la referencia 044.910.121 (ind. 1 - Doc. 573.403.050).

<b>POMPE MURALE, modèle 20F100 avec filtre</b>	<b>WALL MOUNTED PUMP, model 20F100 with filter</b>	<b>#</b>
<b>WANDANLAGE, Modell 20F100 mit Filter</b>	<b>BOMBA MURAL, tipo 20F100 con filtro</b>	<b>151.781.200</b>

<b>POMPE MURALE, modèle 20F100 T (turbo) avec filtre</b>	<b>WALL MOUNTED PUMP, model 20F100 T (turbo) with filter</b>	<b>#</b>
<b>WANDANLAGE, Modell 20F100 T (turbo) mit Filter</b>	<b>BOMBA MURAL, tipo 20F100 T (turbo) con filtro</b>	<b>151.783.200</b>

Ind	#	Désignation	Description	Bezeichnung	Denominación	Qté
-	-	Pompe murale sans filtre	Wall mounted pump without filter	Wandpumpe ohne Filter	Bomba mural sin filtro	1
20	149 596 150	Canne d'aspiration Ø 25 (Lg. 600 mm)	Suction rod Ø 25 (Length 600 mm)	Saugschlauch Ø 25 (Länge 600 mm)	Caña de aspiración Ø 25 (Longitud 600 mm)	1
21	149 596 152	▪ Crépine Ø 25	▪ Strainer Ø 25	▪ Siebkörbe Ø 25	▪ Piña Ø 25	1
22	155 580 300	Filtre AIRMIX® inox 3/8 (voir Doc. 573.299.050)	AIRMIX® filter 3/8, stainless steel (refer to Doc. 573.299.050)	AIRMIX® Filter 3/8, Edelstahl (siehe Dok. 573.299.050)	Filtro AIRMIX® inox 3/8 (consultar Doc. 573.299.050)	1
23	055 580 301	Manchon inox MM 3/8 NPT	Sleeve, stainless steel MM 3/8 NPT	Muffe, Edelstahl AG 3/8 NPT	Manguito inox MM 3/8 NPT	1
25	049 596 000	Canne de purge inox	Drain rod, stainless steel	Entleerungsschlauch, Edelstahl	Caña de purga inox	1

<b>POMPE 20F100 SUR CHARIOT</b>	<b>CART MOUNTED PUMP, model 20F100</b>	<b>#</b>
<b>PUMPE 20F100 FAHRBAR</b>	<b>BOMBA 20F100 SOBRE CARRETILLA</b>	<b>151.781.400</b>

<b>POMPE 20F100 T (turbo) SUR CHARIOT</b>	<b>CART MOUNTED PUMP, model 20F100 T (turbo)</b>	<b>#</b>
<b>PUMPE 20F100 T (turbo) FAHRBAR</b>	<b>BOMBA 20F100 T (turbo) SOBRE CARRETILLA</b>	<b>151.783.400</b>

Ind	#	Désignation	Description	Bezeichnung	Denominación	Qté
-	-	Pompe murale avec filtre	Wall mounted pump with filter	Wandpumpe mit Filter	Bomba mural con filtro	1
-	051 221 000	Chariot (2 bras)	Cart (2 arms)	Fahrgestell (2 Arme)	Carretilla (2 brazos)	1
-	056 100 199	Panneau de fixation	Wall bracket unit	Wandplatte	Soporte de fijación	1

**OPTIONS - ON REQUEST - OPTIONEN - OPCIONES**

Ind	#	Désignation	Description	Bezeichnung	Denominación	Qté
20	149 596 150	Canne d'aspiration Ø 25 (Lg. 600 mm)	Suction rod Ø 25 (Length 600 mm)	Saugschlauch Ø 25 (Länge 600 mm)	Caña de aspiración Ø 25 (Longitud 600 mm)	1
21	149 596 152	▪ Crépine Ø 25	▪ Strainer Ø 25	▪ Siebkörbe Ø 25	▪ Piña Ø 25	1
20	149 596 160	Canne d'aspiration Ø 25 pour fût 200L (Lg. 1m)	Suction rod Ø 25 for drum 200L (Length : 1m)	Saugschlauch Ø 25 für 200L Fass (Länge : 1m)	Caña de aspiración Ø 25 para bidón de 200L (Longitud : 1m)	1
21	149 596 152	▪ Crépine Ø 25	▪ Strainer Ø 25	▪ Siebkörbe Ø 25	▪ Piña Ø 25	1
-	151 740 200	Kit air de pulvérisation (voir Doc. 573.035.050)	Atomizing air kit (refer to Doc.573.035.050)	Zerstäuberluft-Kit (siehe Dok. 573.035.050)	Kit aire de pulverización (consultar Doc. 573.035.050)	1
-	151 740 300	Kit air de pulvérisation (voir Doc. 573.035.050)	Atomizing air kit (refer to Doc.573.035.050)	Zerstäuberluft-Kit (siehe Dok. 573.035.050)	Kit aire de pulverización (consultar Doc. 573.035.050)	1

\* Pièces de maintenance préconisées.

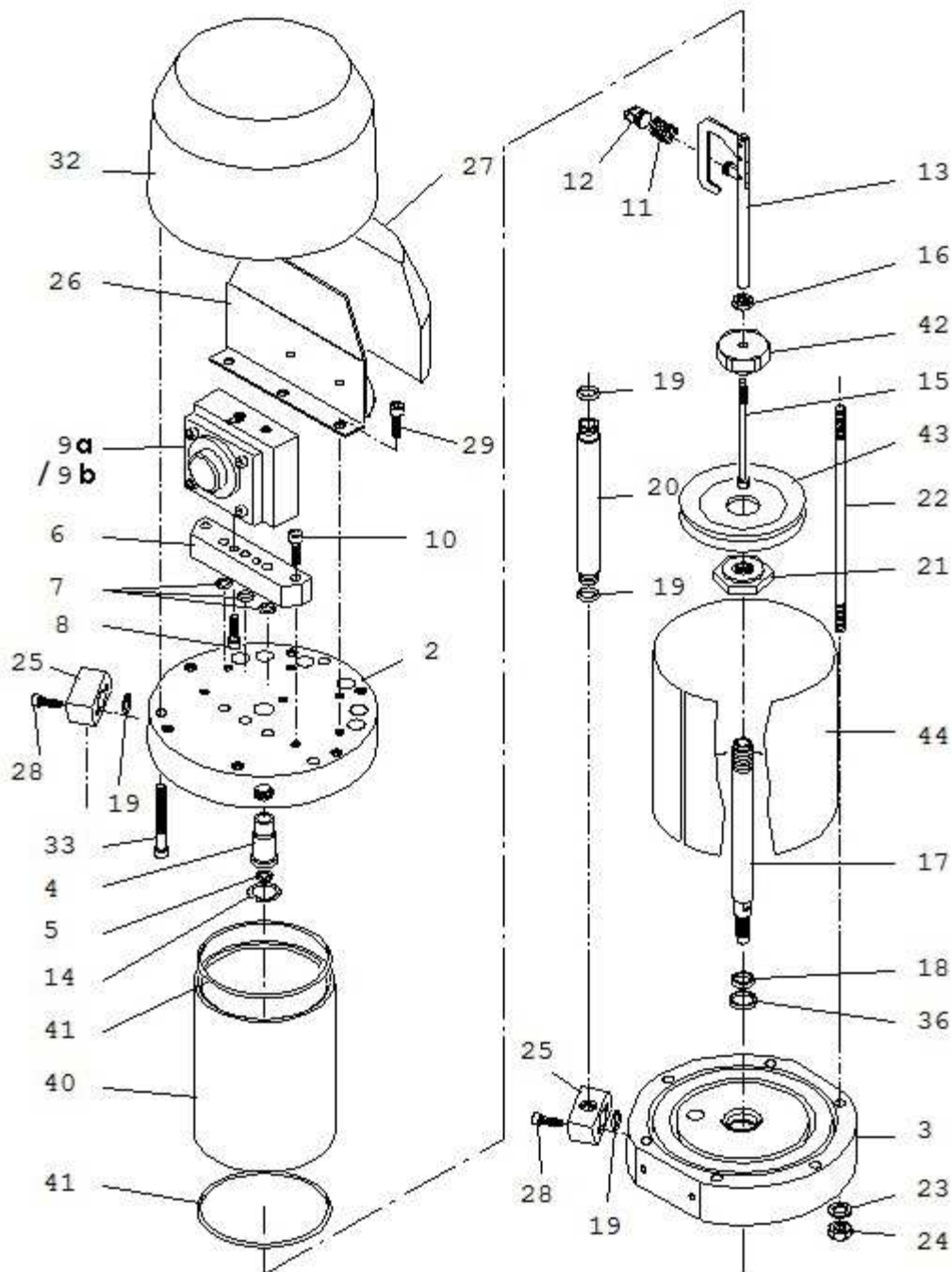
\* Preceding the index number denotes a suggested spare part.

\* Bezeichnete Teile sind empfohlene Ersatzteile.

\* Piezas de mantenimiento preventivas.

<b>Doc. 573.045.050</b> Date/Datum/Fecha : 07/03/18 Annule/Cancel/ Ersetzt/Anula : 20/05/14	<b>Modif. / Änderung :</b> # 044 630 400 → NC (ind. 9a / Pos. 9a) + # 144 630 720 (ind. 9b / Pos. 9b)	<b>Pièces de rechange</b> <b>Spare parts list</b> <b>Ersatzteilliste</b> <b>Piezas de repuesto</b>
--	---	---

<b>MOTEUR A AIR, modèle 1000-4 &amp; 1000-4T</b>	<b>AIR MOTOR, model 1000-4 &amp; 1000-4T</b>
<b>LUFTMOTOR, Modell 1000-4 &amp; 1000-4T</b>	<b>MOTOR DE AIRE, tipo 1000-4 &amp; 1000-4T</b>



<b>MOTEUR A AIR, modèle 1000-4</b>	<b>AIR MOTOR, model 1000-4</b>	<b>#</b>  <b>146.275.000</b>
<b>LUFTMOTOR, Modell 1000-4</b>	<b>MOTOR DE AIRE, tipo 1000-4</b>	

**Pièces spécifiques - Specific parts - Spezifische Teile - Partes específicas**

**Moteur / Motor 1000-4**

Ind	#	Désignation	Description	Bezeichnung	Denominación	Qté
2	046 270 901	Fond supérieur	Upper flange	Oberer Flansch	Fondo superior	1
6	046 230 005	Embase bloc inverseur	Base, reversing-block	Grundplatte, Umsteuerblock	Base bloque inversor	1
20	046 144 901	Tube d'alimentation	Tube, connecting	Versorgungsrohr	Tubo de alimentación	1
25	046 270 903	Collecteur	Collector	Verbindungsflansch	Colector	2
26	046 270 904	Support (silencieux)	Support (silencer)	Halterung (Schalldämpfer)	Soporte (silenciador)	1
27	046 270 905	Silencieux (mousse)	Silencer	Schalldämpfer (Schaumstoff)	Silenciador	1
28	933 151 443	Vis CHc M 6 x 35	Screw, CHc M 6 x 35	Schraube CHc AG 6 x35	Tornillo, CHc M 6 x 35	4
29	933 151 122	Vis CHc M 6 x 8	Screw, CHc M 6 x 8	Schraube CHc AG 6 x 8	Tornillo, CHc M 6 x 8	3

**Pièces communes - Common parts - Gleiche Teile - Partes comunes**

**Moteur / Motor 1000-4 & 1000-4T (turbo)**

Ind	#	Désignation	Description	Bezeichnung	Denominación	Qté
3	146 270 902	Fond inférieur	Lower flange	Unterer Flansch	Fondo inferior	1
4	044 570 106	Bague de guidage	Guide ring	Führungsring	Anillo guía	1
5	144 579 923	Bague R 8 bis (pochette de 10)	Ring, R 8 bis (package of 10)	O-Ring R 8 bis (10er Pack)	Anillo R 8 bis (bolsa de 10)	1
7	109 420 257	Bague O Ring (pochette de 10)	O Ring (package of 10)	O-Ring (10er Pack)	Anillo O Ring (bolsa de 10)	3
8	933 151 277	Vis CHc M 6 x 20	Screw, CHc M 6 x 20	Schraube CHc M 6 x 20	Tornillo CHc M 6 x 20	2
9a	NC / NS	Bloc inverseur (voir Doc. 573.087.040)	Reversing block (refer to Doc. 573.087.040)	Umsteuerblock (siehe Dok. 573.087.040)	Bloque inversor (consultar Doc. 573.087.040)	1
*9b	144 630 720	Bloc inverseur droit avec deux roulements (voir Doc. 573.087.040)	Right reversing-block with two bearings (refer to Doc. 573.087.040)	Rechter Umsteuerblock mit zwei Lagerbuchsen (siehe Dok. 573.087.040)	Bloque inversor derecho con dos rodamientos (consultar Doc. 573.087.040)	1
10	930 151 446	Vis CHc M 8 x 35	Screw, CHc M 8 x 35	Schraube CHc M 8 x 35	Tornillo, CHc M 8 x 35	2
11	050 311 232	Ressort	Spring	Feder	Muelle	1
12	044 570 131	Chape femelle	Linkage, female	Verbindungsflansch	Unión hembra	1
13	044 570 900	Fourchette de commande équipée	Control fork assembly	Steuergabel; komplett	Horquilla de mando equipada	1
14	902 202 002	Anneau truarc	Retaining ring	Sicherungsring	Anillo truarc	1
15	046 180 003	Tige de pilotage	Rod, driving	Steuerstange	Eje de mando	1
16	046 144 907	Ecrou	Nut	Mutter	Tuerca	1
17	046 180 007	Tige de piston	Rod, piston	Kolbenstange	Eje de pistón	1
Ind	#	Désignation	Description	Bezeichnung	Denominación	Qté
18	046 180 010	Bague de frottement	Seal, ring	Dichtring	Anillo de deslizamiento	1
19	129 400 902	Joint (pochette de 10)	Seal (package of 10)	O-Ring (10er Pack)	Junta (bolsa de 10)	4

21	000 323 716	Contre écrou inférieur	Lower locknut	Untere Kontermutter	Contratuerca inferior	1
22	044 710 007	Tirant	Tie-rod	Bolzen	Tirante	6
23	963 040 019	Rondelle MN 8	Washer, MN 8	Scheibe MN 8	Arandela MN 8	6
24	953 010 019	Ecrou HM 8	Nut, HM 8	Mutter HM 8	Tuerca HM 8	6
32	046 180 006	Capot moteur	Cover, air motor	Motorhaube	Campana del motor	1
33	933 151 497	Vis CHc M 6 x 40	Screw, CHc M 6 x 40	Schraube CHc M 6 x 40	Tornillo CHc M 6 x 40	3
36	909 420 291	Joint	Seal	O-Ring	Junta	1
*40	046 275 001	Cylindre	Cylinder	Zylinder	Cilindro	1
41	100 940 470	Joint de cylindre (x 10)	Seal, cylinder (x 10)	O-Ring, Zylinders (10 St.)	Junta de cilindro (x 10)	2
42	046 144 908	Ecrou de piston	Nut, piston	Kolbenmutter	Tuerca de pistón	1
43	000 323 717	Piston	Piston	Kolben	Pistón	1
44	046 275 002	Virole	Muffler	Muffe	Virola	1
-	901 180 024	Cable de mise à la terre (Lg. 5 m)	Ground (Length 5 m / 16 ft)	Erdungskabel (Länge 5m)	Cable de puesta a tierra (5 m de largo)	1
-	963 300 016	Rondelle	Washer	Scheibe	Arandela	1
-	934 011 196	Vis Hc 6 x 16	Screw Hc 6 x 16	Schraube Hc 6 x 16	Tornillo Hc 6 x 16	1

Ind	#	Désignation	Description	Bezeichnung	Denominación	Qté
*	146 270 991	Pochette de joints moteur (ind. 5, 7(x3), 11, 18, 19(x5), 36, 41(x2) + pochette de joints inverseur)	Package of seals of the air motor (ind. 5, 7(x3), 11, 18, 19(x5), 36, 41(x2) + package of seals of the reversing block)	Dichtungssatz für Motor (Pos. 5, 7(x3), 11, 18, 19(x5), 36, 41(x2) + Dichtungssatz für Umsteuerblock)	Bolsa de juntas motor (ind. 5, 7(x3), 11, 18, 19(x5), 36, 41(x2) + bolsa de juntas del inversor)	1
*	146 270 995	Pochette de maintenance (ind. 4, 43 + pochette de joints moteur + ind. 2, 4, 7, 8, 13 de l'inverseur)	Servicing kit (ind. 4, 43, + package of seals of the air motor + ind. 2, 4, 7, 8, 13 of the reversing block)	Servicekit (Pos. 4, 43 + Dichtungssatz für Motor + 2, 4, 7, 8, 13 für Umsteuerblock)	Bolsa de mantenimiento (ind. 4, 43 + bolsa de juntas motor + ind. 2, 4, 7, 8, 13 del inversor)	1

\* Pièces de maintenance préconisées.

\* Preceding the index number denotes a suggested spare part.

\* Bezeichnete Teile sind empfohlene Ersatzteile.

\* Piezas de mantenimiento preventivas.

N C : Non commercialisé.

N S : Denotes parts are not serviceable.

N S : bezeichnete Teile gibt es nicht einzeln, sondern nur komplett.

N S : no suministrado.

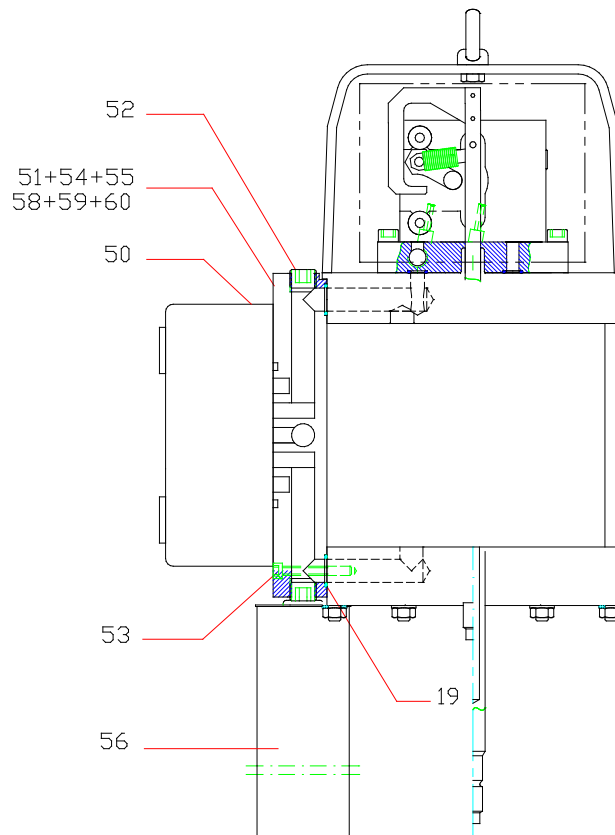
Nota : Les pompes dont le numéro de série est > à 17 AJ 1291 sont équipées du bloc inverseur # 144.630.720. Ne monter l'ind. 2 (bague de guidage du bloc inverseur) que si votre bloc comporte un R.

Nota : The pumps with serial number is > to 17 AJ 1291 are fitted with the reversing-block # 144.630.720. Install ind. 2 (guide ring of the reversing-block) only if your reversing-block has R.

Hinweis: Die Pumpen mit der Fertigungsnummer > bis 17 AJ 1291 sind mit dem Umsteuerblock # 144.630.720 bestückt. Die Pos. 2 (Führungsbuchse des Umsteuerblocks) nur am Umsteuerblock mit R Markierung montieren.

Nota : Las bombas cuyo número de serie es > a 17 AJ 1291 tienen el bloque inversor # 144.630.720. Montar el ind. 2 (anillo guía del bloque inversor) sólo si su bloque tiene un R.

<b>MOTEUR A AIR, modèle 1000-4T (turbo)</b>	<b>AIR MOTOR, model 1000-4T (turbo)</b>	<b>#</b>  <b>146.276.000</b>
<b>LUFTMOTOR, Modell 1000-4T (turbo)</b>	<b>MOTOR DE AIRE, tipo 1000-4T turbo</b>	

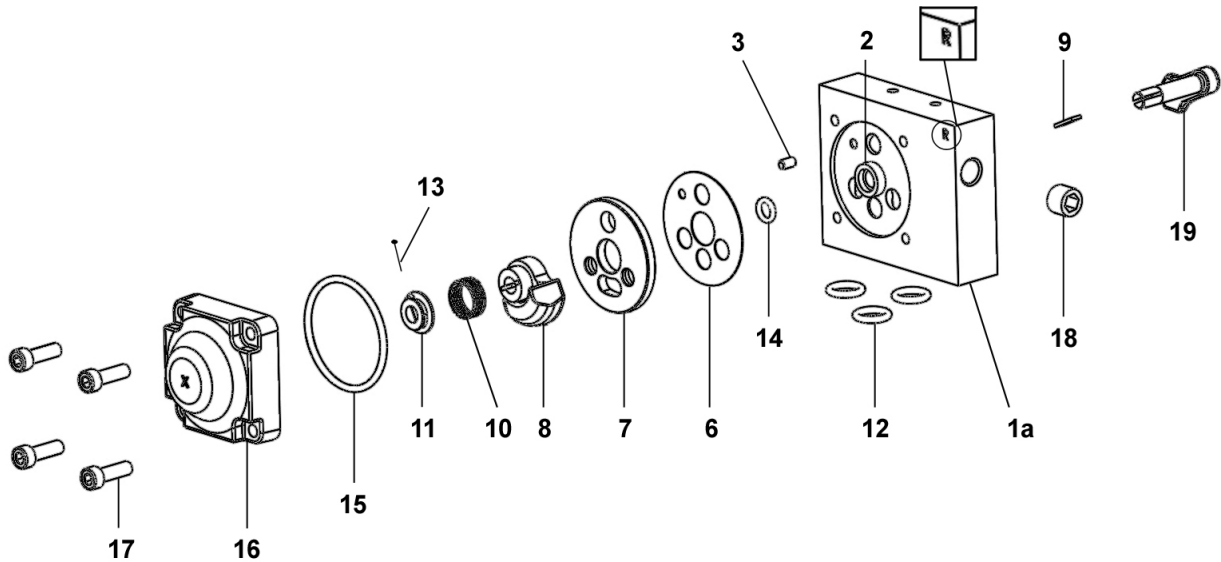


Ind	#	Désignation	Description	Bezeichnung	Denominación	Qté
		<b>Pièces spécifiques au moteur 1000-4T</b>	<b>Specific parts to the air motor, model 1000-4T</b>	<b>Spezielle Teile für Luftmotor 1000-4T</b>	<b>Partes específicas al motor, tipo 1000-4T</b>	
2	046 271 001	Fond supérieur	Upper flange	Oberer Flansch	Fondo superior	1
6	046 271 002	Embase bloc inverseur	Base, reversing block	Grundplatte, Umsteuerblock	Base, bloque inversor	1
50	903 050 511	Distributeur 5/2 - T3	Distributor, 5/2 - T3	Verteiler 5/2 - T3	Distribuidor, 5/2 - T3	1
51	046 271 004	Embase distributeur	Base, distributor	Grundplatte, Verteiler	Base distribuidor	1
52	906 333 105	Bouchon 3/4 BSP (pour embase)	Plug, 3/4 BSP (for base)	Stopfen 3/4 BSP (für Grundplatte)	Tapón 3/4 BSP (para base)	4
53	930 151 548	Vis CHc M 6 x 50	Screw, CHc M 6 x 50	Schraube CHc M 6 x 50	Tornillo CHc M 6 x 50	4
54	905 120 905	Raccord coudé M 1/4 BSP - T 4x6	Elbow fitting, M 1/4 BSP - T 4x6	Winkelnippel AG 1/4 BSP - T 4 x 6	Racor acodado M 1/4 BSP - T 4x6	5
55	050 371 001	Tuyau 4x6 (lg. 25 m)	Hose, 4x6 (length : 25 m / 984")	Schlauch 4x6 (Länge 25 m)	Tubería 4x6 (25 m de largo)	1
56	046 250 015	Silencieux	Silencer	Schalldämpfer	Silenciador	1
58	050 102 215	Raccord MM 3/4 BSP	Fitting, double male, 3/4 BSP	Nippel AG 3/4 BSP	Racor, MM 3/4 BSP	1
59	904 123 006	Coude 3/4	Elbow, 3/4	Winkel 3/4	Codo 3/4	1
60	050 102 634	Raccord M 3/4 BSP - 3/4 NPS (alimentation en air)	Fitting, M 3/4 BSP - 3/4 NPS (air supply)	Nippel AG 3/4 BSP - 3/4 NPS (Luftversorgung)	Racor M 3/4 BSP - 3/4 NPS (alimentación en aire)	1

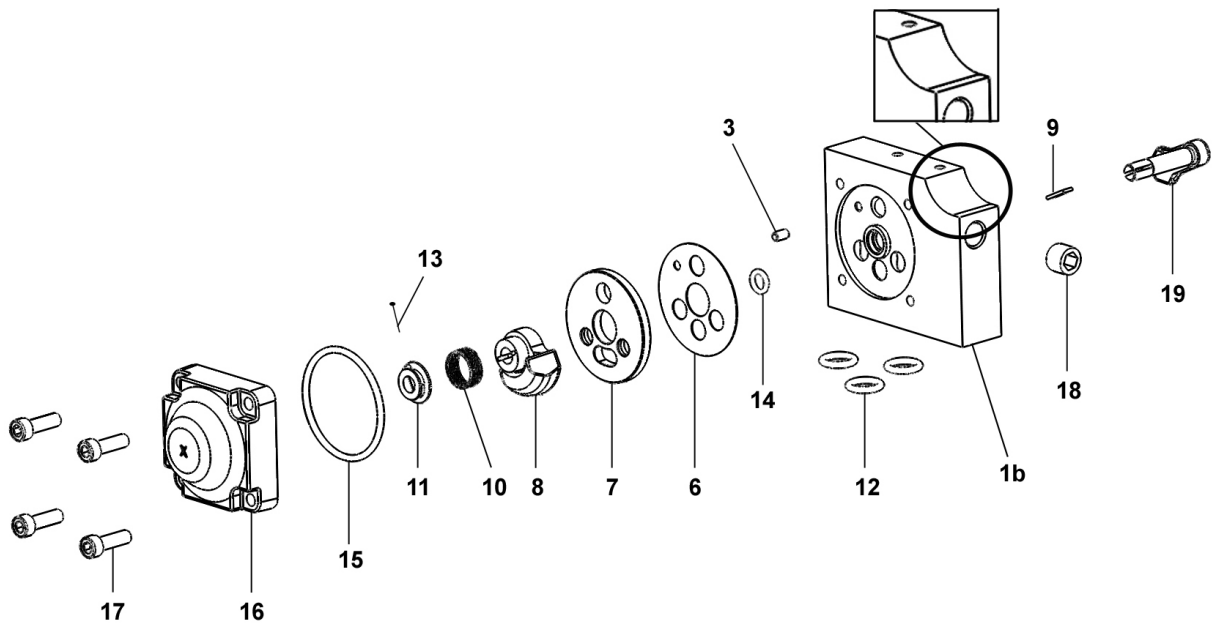


<p><b>Doc. 573.087.040</b>                  Date/Datum/Fecha : 11/05/17                  Annule/Cancel/                  Ersetzt/Anula : 03/06/14</p>	<p><b>Modif. / Änderung :</b>                  Mise à jour / Update / Aktualisierung                  / Actualización                  + 144.630.720</p>	<p><b>Pièces de rechange</b>  <b>Spare parts list</b>  <b>Ersatzteilliste</b>  <b>Piezas de repuesto</b></p>
---	--	--

<b>BLOC INVERSEUR</b>	<b>REVERSING-BLOCK</b>	<b>#</b>
<b>UMSTUERBLOCK</b>	<b>BLOQUE INVERSOR</b>	<b>NC / NS</b>



<b>BLOC INVERSEUR DROIT AVEC DEUX ROULEMENTS</b>	<b>RIGHT REVERSING-BLOCK WITH TWO BEARINGS</b>	<b>#</b>
<b>RECHTER UMSTUERBLOCK MIT ZWEI LAGERBUCHSEN</b>	<b>BLOQUE INVERSOR DERECHO CON DOS RODAMIENTOS</b>	<b>144.630.720</b>



<b>BLOC INVERSEUR</b>	<b>REVERSING-BLOCK</b>	<b>#</b>
<b>UMSTUEURBLOCK</b>	<b>BLOQUE INVERSOR</b>	<b>NC / NS</b>

<b>BLOC INVERSEUR DROIT AVEC DEUX ROULEMENTS</b>	<b>RIGHT REVERSING-BLOCK WITH TWO BEARINGS</b>	<b>#</b>
<b>RECHTER UMSTUEURBLOCK MIT ZWEI LAGERBUCHSEN</b>	<b>BLOQUE INVERSOR DERECHO CON DOS RODAMIENTOS</b>	<b>144.630.720</b>

***Pièces communes - Common parts - Gleiche Teile - Partes comunes***

Ind	#	Désignation	Description	Bezeichnung	Denominación	Qté
*6	144 579 912	Joint de glace fixe (x 10)	Gasket seal (x 10)	Flachdichtung (10 x)	Junta de espejo fijo (x 10)	1
*7	046 170 508	Glace fixe	Base, fixed	Ventilplatte	Espejo fijo	1
*8	044 570 324	Glace mobile	Base, mobile	Ventilschieber	Espejo móvil	1
9	044 570 325	Clavette	Pin	Paßfeder (Keil)	Pasador	1
10	921 140 102	Ressort	Spring	Feder	Muelle	1
11	044 571 006	Butée de ressort	Stop, spring	Federführung	Tope de muelle	1
*12	144 579 922	Bague R 10 (x 10)	Ring, model R 10 (x 10)	O Ring R 10 (x 10)	Anillo, tipo R 10 (x 10)	3
*13	144 579 911	Goupille fendue (pochette de 10 goupilles + 1 butée ind. 11)	Pin (package of 10 pins + 1 stop ind. 11)	Splint (Satz à 10 Stück + 1 Führung Pos. 11)	Pasador (bolsa de 10 pasadores + 1 tope ind. 11)	1
*14	144 579 910	Bague R 6a (x 10)	Ring, model R 6a (x 10)	O Ring, R 6a (10 x)	Anillo, tipo R 6a (x 10)	1
*15	N C / N S	Joint de couvercle	Seal, cover	Deckeldichtung	Junta de tapa	1
16	144 630 415	Couvercle	Cover	Deckel	Tapa	1
17	933 151 277	Vis CHc M 6x20	Screw, model CHc M 6x20	Schraube, CHc M 6x20	Tornillo, tipo CHc M 6x20	4
18	906 333 102	Bouchon 1/4 BSP	Plug, model 1/4 BSP	Blindstopfen, 1/4 BSP	Tapón, tipo 1/4 BSP	1
19	046 170 510	Levier	Lever, control	Umsteuerhebel	Leva	1

Ind	#	Désignation	Description	Bezeichnung	Denominación	Qté
*	<b>146 270 950</b>	<b>Pochette de joints (ind. 6, 12(x3), 14, 15)</b>	<b>Package of seals (ind. 6, 12(x3), 14, 15)</b>	<b>Dichtungssatz (bestehend aus Pos. 6, 12(x3), 14, 15)</b>	<b>Bolsa de juntas (ind. 6, 12(x3), 14, 15)</b>	<b>1</b>
*	<b>144 630 425</b>	<b>Pochette de maintenance glaces (ind. 7, 8)</b>	<b>Servicing kit - bases (ind. 7, 8)</b>	<b>Servicekit - Ventil (Pos. 7, 8)</b>	<b>Bolsa de mantenimiento - espejos (ind. 7, 8)</b>	<b>1</b>

**Pièces spécifiques - Specific parts - Spezifische Teile - Partes específicas**

**Pour / for / für / para # NC / NS**

Ind	#	Désignation	Description	Bezeichnung	Denominación	Qté
*	<b>144 630 410</b>	<b>Corps équipé</b>	<b>Block assembly, reversing</b>	<b>Umsteuerblock komplett</b>	<b>Cuerpo equipado</b>	<b>1</b>
1a	NC / NS	▪ Corps	▪ Body	▪ Körper	▪ Cuerpo	1
2	NC / NS	▪ Bague de guidage	▪ Guide ring	▪ Führungsbuchse	▪ Anillo guía	1
3	NC / NS	▪ Goupille Ø 4 x 8	▪ Pin Ø 4 x 8	▪ Splint Ø4 x 8	▪ Pasador Ø 4 x 8	1
-	NC / NS	▪ Butée (collée sur corps ind.1a)	▪ Stop (glued on part ind. 1a)	▪ Anschlag (auf Körper geklebt ind.1a)	▪ Tope (pegado en cuerpo ind. 1a)	2
-	NC / NS	▪ Roulement à bille	▪ Ball bearing	▪ Kugellager	▪ Rodamiento de bolas	1

**Pour / for / für / para # 144.630.720**

Ind	#	Désignation	Description	Bezeichnung	Denominación	Qté
*	<b>144 630 715</b>	<b>Corps équipé</b>	<b>Block assembly, reversing</b>	<b>Umsteuerblock komplett</b>	<b>Cuerpo equipado</b>	<b>1</b>
1b	NC / NS	▪ Corps	▪ Body	▪ Körper	▪ Cuerpo	1
3	NC / NS	▪ Goupille Ø 4 x 8	▪ Pin Ø 4 x 8	▪ Splint Ø4 x 8	▪ Pasador Ø 4 x 8	1
-	NC / NS	▪ Butée (collée sur corps ind.1b)	▪ Stop (glued on part ind. 1b)	▪ Anschlag (auf Körper geklebt ind.1b)	▪ Tope (pegado en cuerpo ind. 1b)	2
-	NC / NS	▪ Roulement à bille	▪ Ball bearing	▪ Kugellager	▪ Rodamiento de bolas	2

\* Pièces de maintenance préconisées.

\* Preceding the index number denotes a suggested spare part.

\* Bezeichnete Teile sind empfohlene Ersatzteile.

\* Piezas de mantenimiento preventivas.

NC : Non commercialisé.

NS : Denotes parts are not serviceable.

NS : Bezeichnete Teile gibt es nicht einzeln, sondern nur komplett .

NS : no suministrado.

Nota : Ne monter l'ind. 2 (bague de guidage du bloc inverseur) que si votre bloc inverseur comporte un R.

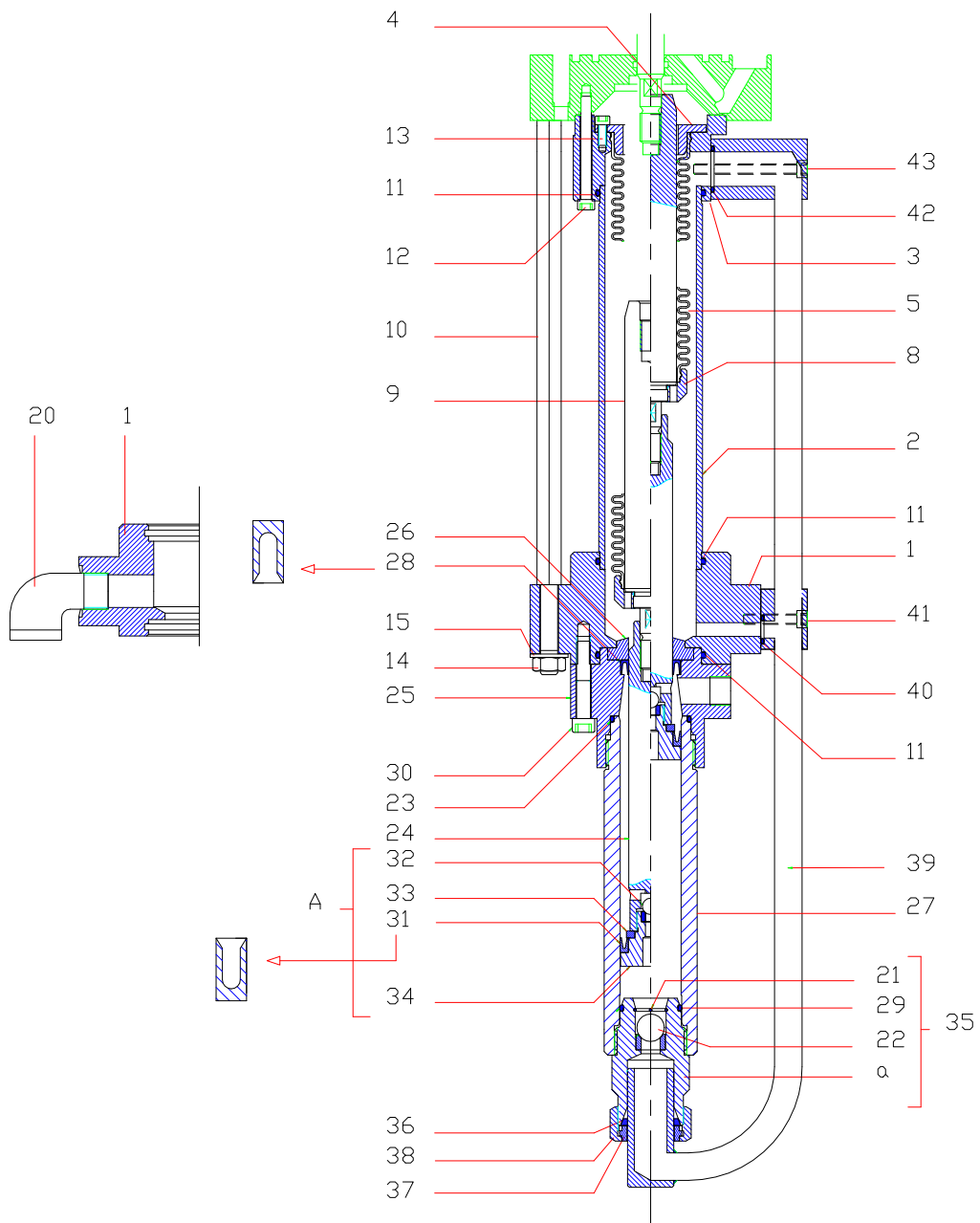
Nota : Install ind. 2 (guide ring of the reversing-block) only if your reversing-block has R.

Hinweis: Die Pos. 2 (Führungsbuchse des Umsteuerblocks) nur am Umsteuerblock mit R Markierung montieren.

Nota : Montar el ind. 2 (anillo guía del bloque inversor) sólo si su bloque inversor tiene un R.

<b>Doc. 573.114.050</b> Date/Datum/Fecha : 18/01/19 Annule/Cancela/ Ersetzt/Anula : 10/10/11	<b>Modif. / Änderung :</b> Mise à jour / Update / Aktualisierung / Actualización	<b>Pièces de rechange</b> <b>Spare parts list</b> <b>Ersatzteilliste</b> <b>Piezas de repuesto</b>
---	--	---

<b>HYDRAULIQUE FLOWMAX®, modèle F100</b>	<b>FLOWMAX® FLUID SECTION, model F100</b>	<b>#</b>
<b>FLOWMAX® HYDRAULIKTEIL, Modell F100</b>	<b>HIDRÁULICA FLOWMAX®, tipo F100</b>	<b>144.960.200</b>



<b>HYDRAULIQUE F100 INOX</b>	<b>FLUID SECTION, MODEL F100 STAINLESS STEEL</b>	<b>#</b>
<b>HYDRAULIKTEIL F100 EDELSTAHL</b>	<b>HIDRÁULICA F100 INOX</b>	<b>144.960.200</b>

Ind	#	Désignation	Description	Bezeichnung	Denominación	Qté
1	044 970 451	Bride d'aspiration	Suction flange	Unterer Flansch	Brida de aspiración	1
2	044 970 052	Cylindre	Cylinder	Ansaugzylinder	Cilindro	1
3	044 970 445	Palier d'aspiration	Suction bearing	Oberer Flansch	Palier de aspiración	1
4	044 970 046	Bride soufflet	Flange, bellows	Faltenbalg-Flansch	Brida fuele	1
*5	044 970 055	Soufflet	Bellows	Faltenbalg	Fuelle	1
8	044 970 047	Jupe	Skirt	Klemmstück	Faldón	1
9	044 970 049	Piston intermédiaire	Piston, intermediate	Zwischenkolben	Pistón intermediario	1
10	044 970 060	Tirant d'accouplement	Coupling rod	Steuerstange	Tirante de acoplamiento	4
11	050 040 323	Joint PTFE	Seal, PTFE	Dichtung PTFE	Junta PTFE	3
12	930 151 598	Vis CHc M 6x60	Screw, model CHc M 6x60	Schraube M 6x60	Tornillo, tipo CHc M 6x60	4
13	931 151 168	Vis CHc M 5x12	Screw, model CHc M 5x12	Schraube M 5x12	Tornillo, tipo CHc M 5x12	4
14	953 010 021	Ecrou HM 10	Nut, model HM 10	Mutter M 10	Tuerca, tipo HM 10	4
15	963 040 021	Rondelle M 10	Washer, model M 10	Scheibe M 10	Arandela, tipo M 10	4
20	905 210 403	Coude inox MF 1/2	Elbow, model MF 1/2 (stainless steel)	Bogen AG/IG 1/2 Edelstahl	Codo, tipo MH 1/2 de inox	1
23	050 040 317	Joint PTFE	Seal, PTFE	Dichtung PTFE	Junta PTFE	1
*24	044 960 201	Piston	Piston	Kolben	Pistón	1
25	044 960 202	Bride de refoulement	Discharge flange	Druckflansch	Brida de expulsión	1
26	044 960 203	Bride joint GT	Flange, GT seal	GT-Dichtungsflansch	Brida junta GT	1
*27	044 960 002	Cylindre	Cylinder	Materialzylinder	Cilindro	1
28	909 150 213	Joint GT supérieur	GT seal, upper	Obere GT-Dichtung	Junta GT superior	1
30	933 151 526	Vis CHc M 8x45	Screw, model CHc M 8x45	Schraube M 8x45	Tornillo, tipo CHc M 8x45	4
<b>* A</b>	<b>144 960 500</b>	<b>Ensemble clapet de refoulement</b>	<b>Exhaust valve kit</b>	<b>Druckventil komplett</b>	<b>Kit válvula de expulsión</b>	<b>1</b>
31	909 150 215	▪ Joint GT inférieur	▪ GT seal, lower	▪ Untere GT- Dichtung	▪ Junta GT inferior	1
32	907 414 223	▪ Bille Ø 9,52, inox 440 C	▪ Ball, model Ø 9,52, (440 C stainless steel)	▪ Kugel Ø 9,52 Edelstahl	▪ Bola, tipo Ø 9,52 de inox 440 C	1
33	044 960 204	▪ Rondelle GT	▪ Washer, GT	▪ Scheibe GT	▪ Arandela GT	1
34	044 960 215	▪ Clapet de refoulement	▪ Exhaust valve	▪ Druckventil	▪ Válvula de expulsión	1

Ind	#	Désignation	Description	Bezeichnung	Denominación	Qté
*35	044 950 225	Clapet d'aspiration assemblé	Suction valve assembly	Saugventil komplett	Válvula de aspiración montada	1
a	NC / NS	▪ Corps de clapet	▪ Suction valve body	▪ Saugventilkörper	▪ Cuerpo de válvula	1
21	044 550 029	▪ Jonc	▪ Rush	▪ Sicherungsring	▪ Anillo de retención bola	1
22	907 414 242	▪ Bille Ø 16, inox 440C	▪ Ball, model Ø 16, 440C (stainless steel)	▪ Kugel Ø 16, Edelstahl	▪ Bola, tipo Ø 16 de inox 440C	1
29	050 040 318	▪ Joint torique PTFE	▪ O Ring PTFE	▪ O-Ring PTFE	▪ Junta tórica PTFE	1
36	144 970 106	Joint (les 10)	Seal (pack of 10)	O-Ring (10 St.)	Junta (bolsa de 10)	1
37	044 970 107	Bague de serrage	Tightening ring	Klemmring	Anillo de apriete	1
38	049 595 306	Ecrou raccord M 38x150	Nut fitting, model M 38x150	Überwurfmutter M 38x1,5	Tuerca racor, tipo M 38x150	1
39	044 950 271	Tube de liaison avec vis (ind. 41&43)	Fluid tube, attachment with screws (ind. 41&43)	Verbindungsrohr mit Schrauben (Pos. 41&43)	Tubo de unión con tornillos (ind. 41&43)	1
40	129 489 902	Joint PTFE (les 10)	Seal, PTFE (pack of 10)	Dichtung PTFE (10 St.)	Junta PTFE (bolsa de 10)	1
41	933 151 196	Vis CHc M 6x16	Screw, model CHc M 6x16	Schraube M 6x16	Tornillo, tipo CHc M 6x16	2
42	150 040 321	Joint PTFE (les 10)	Seal, PTFE (pack of 10)	Dichtung PTFE (10 St.)	Junta PTFE (bolsa de 10)	1
43	933 151 196	Vis CHc M 6x16	Screw, model CHc M 6x16	Schraube M 6x16	Tornillo, tipo CHc M 6x16	2

Ind	#	Désignation	Description	Bezeichnung	Denominación	Qté
*	144 960 291	Pochette de joints (ind. 11(x4), 21, 22, 23, 28, 29, 31, 32, 36, 40, 42)	Package of seals (ind. 11(x4), 21, 22, 23, 28, 29, 31, 32, 36, 40, 42)	Dichtungssatz (beinhaltet Pos. 11(x4), 21, 22, 23, 28, 29, 31, 32, 36, 40, 42)	Bolsa de juntas (ind. 11(x4), 21, 22, 23, 28, 29, 31, 32, 36, 40, 42)	1
*	144 960 292	Pochette de maintenance (ind. 33, 34, 35 + pochette de joints)	Servicing kit (ind. 33, 34, 35 + package of seals)	Servicekit (beinhaltet Pos. 33, 34, 35 und den Dichtungssatz)	Bolsa de reparación (ind. 33, 34, 35 + bolsa de juntas)	1

### OPTIONS - ON REQUEST - OPTIONEN - OPCIONES

Ind	#	Désignation	Description	Bezeichnung	Denominación	Qté
22	907 414 142	Bille Ø 16 inox 316L	Ball Ø 16, 316L (stainless steel)	Kugel Ø 16, (Edelstahl 316L)	Bola Ø 16, inox 316L	1
32	907 414 123	Bille Ø 9,52 inox 316	Ball, model Ø 9,52 (316 stainless steel)	Kugel (Edelstahl 316) Ø 9,52	Bola, tipo Ø 9,52 de inox 316	1

\* Pièces de maintenance préconisées.

\* Preceding the index number denotes a suggested spare part.

\* Bezeichnete Teile sind empfohlene Ersatzteile.

\* Piezas de mantenimiento preventivas.

N C : Non commercialisé seul.

N S : Denotes parts are not serviceable.

N S : Bezeichnete Teile gibt nicht einzeln, sondern nur komplett

N S : no suministrado.

<b>Doc. 573.403.050</b> Date/Datum/Fecha : 08/03/22 Annule/Cancel/ Ersetzt/Anula : 26/03/21	<b>Modif. / Änderung :</b> Rep. / Ind. : 7 NC / NS → 016 470 000	<b>Pièces de rechange</b> <b>Spare parts list</b> <b>Ersatzteilliste</b> <b>Piezas de repuesto</b>
--	--	---

**EQUIPEMENT D'AIR / AIR SUPPLY / LUFTAUSRÜSTUNG / EQUIPO DE AIRE**  
**Avec 1 détendeur / with 1 air regulator / mit 1 Druckminderer / con 1 manorreductor,**  
**Mod. 1/2"**

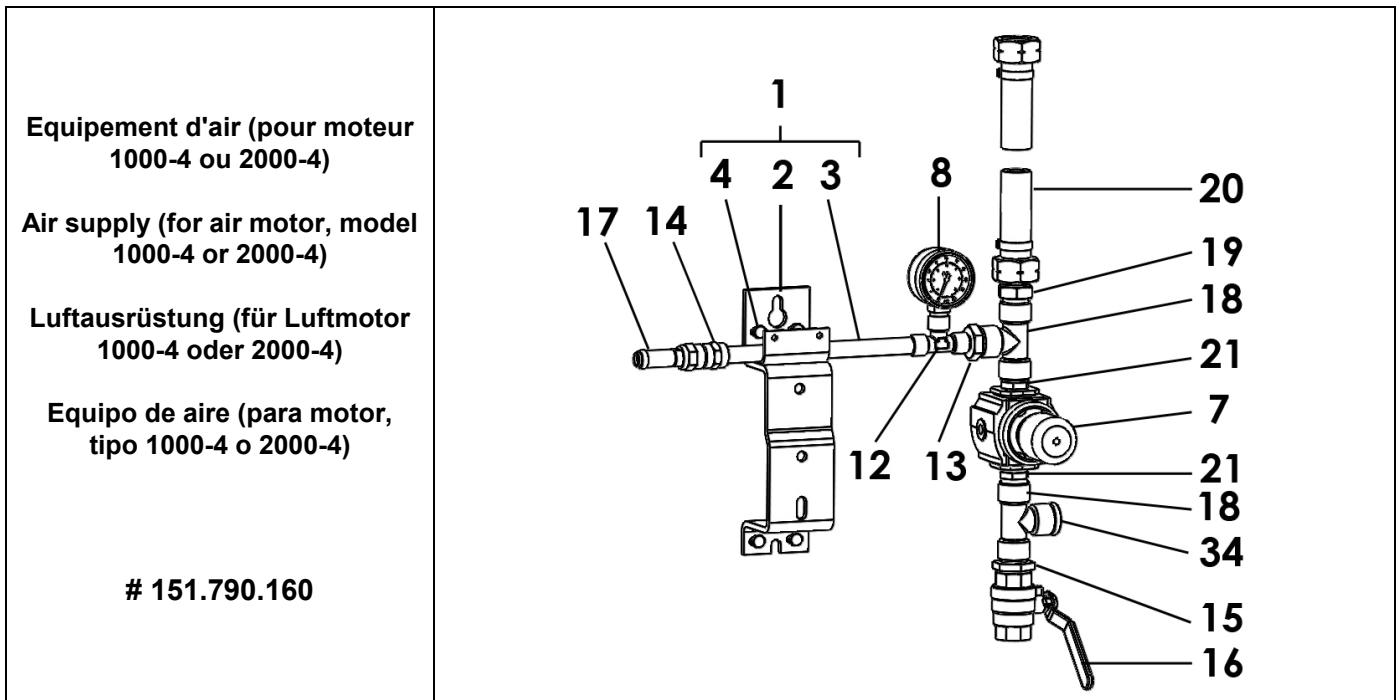
<p style="text-align: center;"><b>Alimentation air</b></p> <p style="text-align: center;"><b>Air supply</b></p> <p style="text-align: center;"><b>Luftausrüstung</b></p> <p style="text-align: center;"><b>Alimentación de aire</b></p>  <p style="text-align: center;"><b># NC / NS</b></p>	
--	--

**Pièces communes - Common parts - Gleiche Teile - Partes comunes**

Ind	#	Désignation	Description	Bezeichnung	Denominación	Qté
1	044 910 121	Support pompe équipé	Pump bracket assembly	Komplette Pumpenhalterung	Soporte de bomba equipado	1
2	044 910 122	▪ Support pompe	▪ Pump bracket	▪ Pumpenhalterung	▪ Soporte de bomba	1
3	051 751 011	▪ Support équipement d'air	▪ Air supply bracket	▪ Luftausrüstungs-halterung	▪ Soporte equipo de aire	1
4	144 910 129	▪ Pochette de 4 vis, 4 écrous, 4 rondelles	▪ Pack of 4 screws, 4 nuts, 4 washers	▪ Satz à 4 Schrauben, 4 Muttern, 4 Scheiben	▪ Bolsa de 4 tornillos, 4 tuercas, 4 arandelas	1
*7	016 470 000	Détendeur d'air 1/2 - 0 - 10 bar (volant phosphore)	Air regulator, model 1/2 - 0 - 10 bar / 0 - 145 psi (phosphorous knob)	Druckminderer, 1/2 - 0 - 10 bar (phosphor Stellglocke)	Manorreductor de aire, tipo 1/2 - 0 - 10 bar (pomo fósforo)	1
*8	910 011 402	Manomètre 0 - 10 bar	Gauge, 0 - 10 bar / 0 - 145 psi	Manometer, 0 - 10 bar	Manómetro, 0 - 10 bar	1
12	552 436	Té F 1/4"	Tee, F 1/4"	T-Stück , F 1/4"	Te, H 1/4"	1
13	552 475	Raccord M 1/4" - M 1/2"	Fitting, double male, 1/4" - 1/2"	Doppelnippel, AG 1/4" - AG 1/2"	Racor, M 1/4" - M 1/2"	1
14	552 486	Manchon 1/4"	Sleeve, 1/4"	Muffe 1/4"	Manguito 1/4"	1

Ind	#	Désignation	Description	Bezeichnung	Denominación	Qté
15	552 474	Raccord M 1/2" - M 3/4"	Fitting, double male, 1/2" - 3/4 "	Doppelnippel, AG 1/2 " - AG 3/4 "	Racor, M 1/2 "- M 3/4 "	1
16	903 090 208	Robinet F 3/4 BSP	Valve, F 3/4 BSP	Absperrhahn, F 3/4 BSP	Grifo, H 3/4 BSP	1
17	903 080 401	Soupape de décharge - tarage 6,5 bar	Discharge valve - setting 6.5 bar / 94 psi	Sicherheitsventil - eingestellt 6,5 bar	Válvula de seguridad - tarado 6,5 bar	1
18	552 438	Té F 1/2"	Tee, F 1/2"	T-Stück, F 1/2"	Te, H 1/2"	2
21	552 464	Mamelon MM 1/2"	Nipple, double male, 1/2"	Rohrnippel 1/2"	Pivote de centrado, MM 1/2"	2

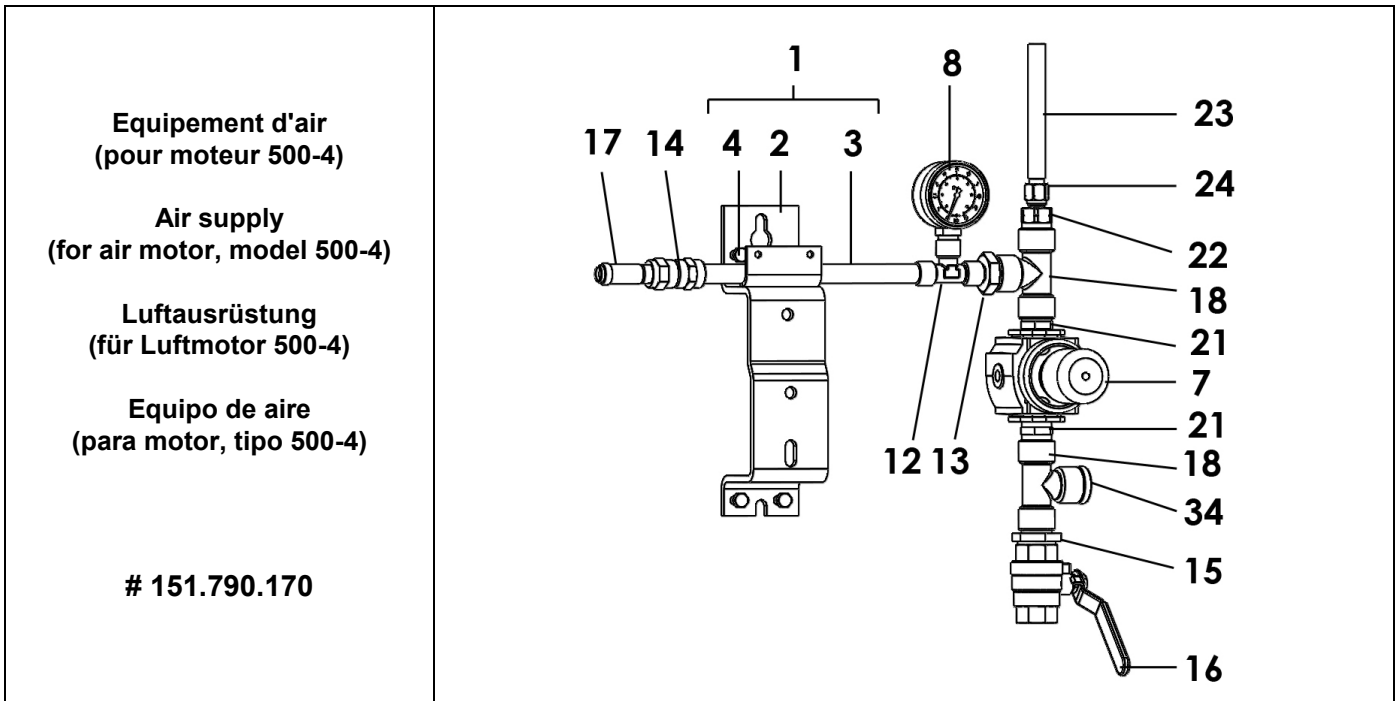
➤ **Moteur / Motor, Mod. 1000-4 & 2000-4**



***Pièces spécifiques - Specific parts - Spezifische Teile - Partes específicas***

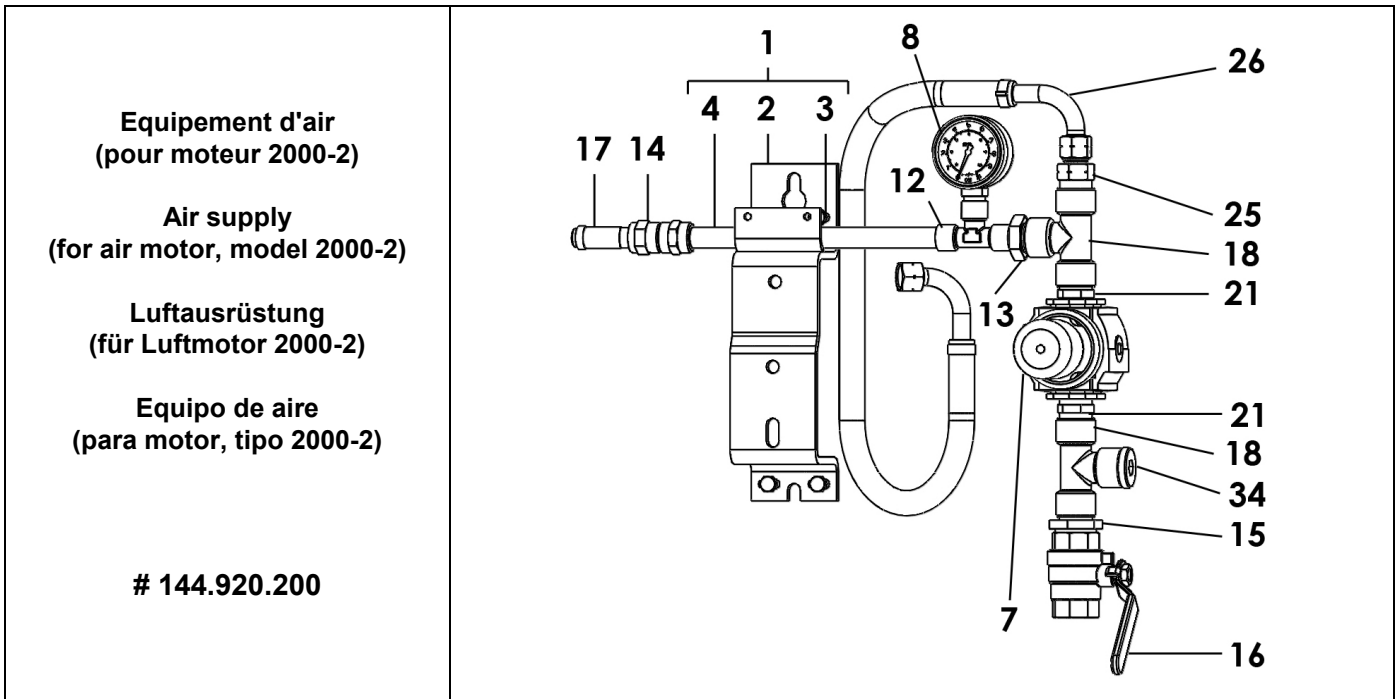
Ind	#	Désignation	Description	Bezeichnung	Denominación	Qté
19	050 102 401	Raccord M 1/2 BSP - M 3/4 NPS	Adaptor M 1/2 BSP - M 3/4 NPS	Nippel M 1/2 BSP - M 3/4 NPS	Racor, M 1/2 BSP - M 3/4 NPS	1
20	050 383 109	Tuyau Ø int. 16 (avec écrous 3/4 NPS)	Hose Ø 16 ID / 3/8 dia. (with nuts, 3/4 NPS)	Schlauch Ø 16 ID (mit Muttern 3/4 NPS)	Tubería Ø int. 16 (con tuercas 3/4 NPS)	1
34	905 210 305	Bouchon G 1/2"	Plug, G 1/2"	Blindstopfen, G 1/2	Tapón, G 1/2"	1





***Pièces spécifiques - Specific parts - Spezifische Teile - Partes específicas***

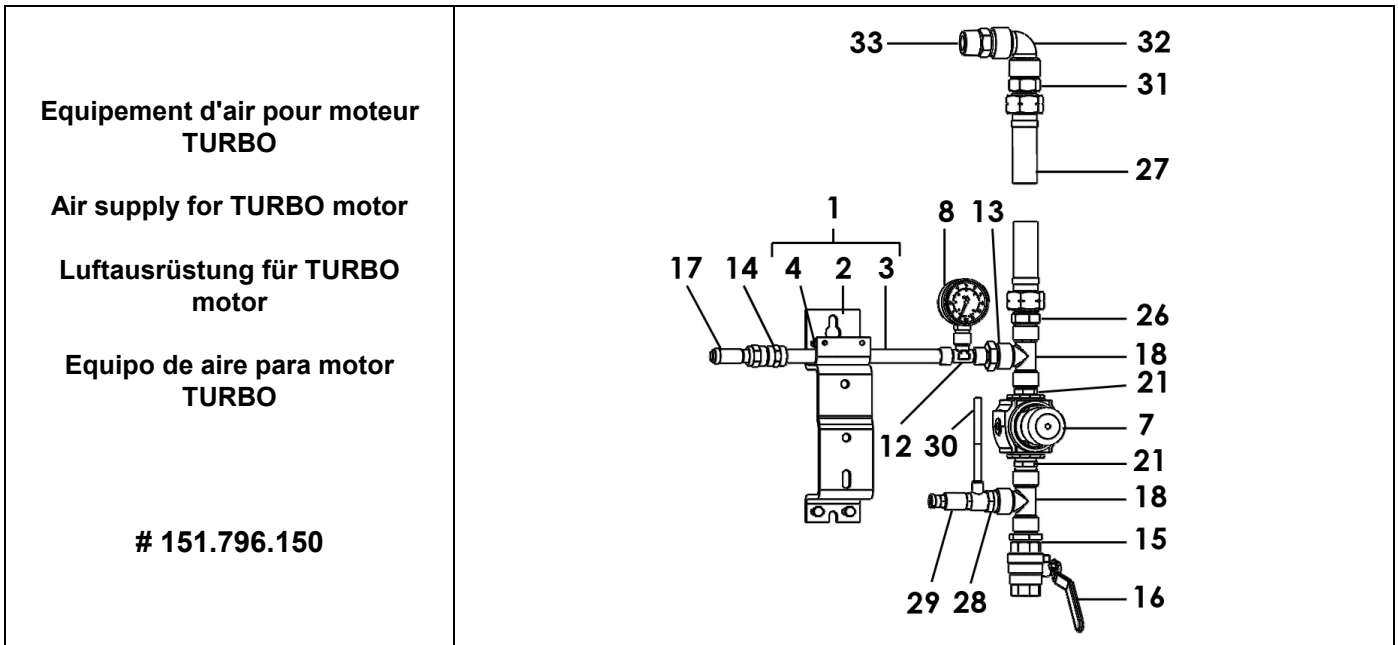
Ind	#	Désignation	Description	Bezeichnung	Denominación	Qté
22	050 102 633	Raccord M 1/2 BSP - M 1/4 NPS	Adaptor M 1/2 BSP - M 1/4 NPS	Nippel M 1/2 BSP - M 1/4 NPS	Racor M 1/2 BSP - M 1/4 NPS	1
23	050 372 226	Tuyau polyuréthane noir T 8x12	Hose (black), polyurethane T 8x12	Schwarzer Schlauch aus Polyurethan T 8x12	Tubería poliuretano (negra) T 8x12	1
24	050 231 702	Raccord droit avec écrou 1/4 NPS	Straight fitting with nut 1/4 NPS	Gerader Nippel mit Mutter 1/4 NPS	Racor recto con tuerca 1/4 NPS	1
34	905 210 305	Bouchon G 1/2"	Plug, G 1/2"	Blindstopfen, G 1/2"	Tapón, G 1/2"	1



***Pièces spécifiques - Specific parts - Spezifische Teile - Partes específicas***

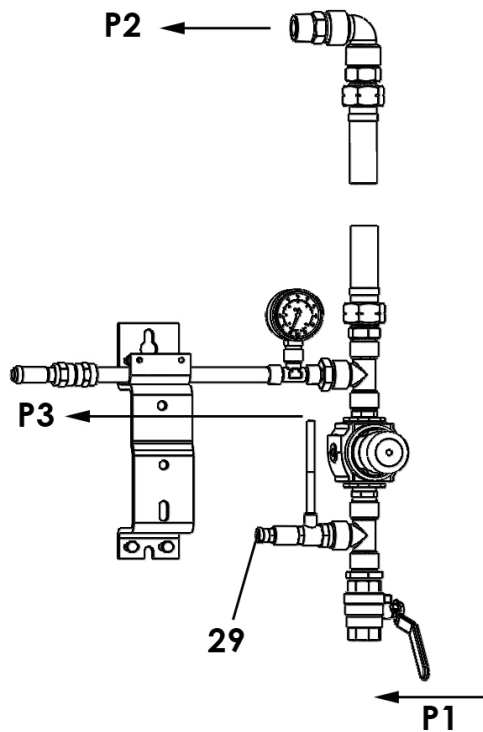
Ind	#	Désignation	Description	Bezeichnung	Denominación	Qté
25	050 102 629	Raccord M 1/2 BSP - M 3/8 NPS	Adaptor M 1/2 BSP - M 3/8 NPS	Nippel M 1/2 BSP - M 3/8 NPS	Racor M 1/2 BSP - M 3/8 NPS	1
26	050 381 507	Tuyau Ø int. 10 (avec écrous 3/8 NPS)	Hose Ø 10 ID / 3/8 dia. (with nuts, 3/8 NPS)	Schlauch Ø 10 ID (mit Muttern 3/8 NPS)	Tubería Ø int. 10 (con tuercas 3/8 NPS)	1
34	905 210 305	Bouchon G 1/2"	Plug, G 1/2"	Blindstopfen, G 1/2"	Tapón, G 1/2"	1

➤ Moteur / Motor, Mod. 1000-4 T & 2000-4 T



***Pièces spécifiques - Specific parts - Spezifische Teile - Partes específicas***

Ind	#	Désignation	Description	Bezeichnung	Denominación	Qté
26	050 102 401	Raccord M 1/2 BSP - M 3/4 NPS	Adaptor M 1/2 BSP - M 3/4 NPS	Nippel M 1/2 BSP - M 3/4 NPS	Racor M 1/2 BSP - M 3/4 NPS	1
27	050 383 104	Tuyau Ø int. 16 (avec écrous 3/4 NPS)	Hose Ø 16 ID / 3/8 dia. (with nuts, 3/4 NPS)	Schlauch Ø 16 ID (mit Muttern 3/4 NPS)	Tubería Ø int. 16 (con tuercas 3/4 NPS)	1
28	552 411	Réduction M 1/2" - F 1/4"	Adapter M 1/2" - F 1/4"	Reduziernippel AG 1/2" - IG 1/4"	Reducción M 1/2"- H 1/4"	1
*29	903 130 508	Régulateur de pression M 1/4 - T 4x6	Pressure regulator M 1/4 - T 4x6	Druckventil M 1/4 - T 4x6	Regulator de presión M 1/4 - T 4x6	1
30	050 371 001	Tuyau Ø 4 x 6 Lg : 1,2 m	Hose Ø 4 x 6 1.2 m long	Schlauch Ø 4 x 6 Länge : 1,2 m	Tubería Ø 4 x 6 1,2 m de largo	1
31	050 102 634	Raccord M 3/4 NPS - M 3/4 G	Fitting, double male, 3/4 NPS - 3/4 G	Doppelnippel, AG 3/4NPS - AG 3/4G	Racor, M 3/4 NPS - M 3/4G	1
32	552 429	Coude FF 3/4"	Elbow, FF 3/4"	Winkelnippel, IG 3/4"	Codo, HH 3/4"	1
33	050 102 215	Raccord MM 3/4"	Fitting, double male, 3/4"	Doppelnippel, AG 3/4 " - AG 3/4 "	Racor MM 3/4"	1



**P1 = 6 bar max. / 87 psi**

**P2 = 1 → 5,5 bar / 14.5 → 80 psi**  
 (air de puissance / power air / Arbeitsluft / aire de potencia)

**P3 = 4 bar max. / 58 psi max.**  
 (air de pilotage / pilot air / Steuerluft / aire de pilotaje)

Le régulateur (29) est pré réglé en usine pour délivrer une pression de 4 bar max.

The regulator (29) is preset in the factory to give a maximum pressure of 4 bar / 58 psi.

Der Druckregler (29) ist werksseitig auf einen maximalen Steuerluftdruck von 4 bar eingestellt.

El regulador (29) se regula en la fábrica para aportar una presión máxima de 4 bar.

\* Pièces de maintenance préconisées.

\* Preceding the index number denotes a suggested spare part.

\* Bezeichnete Teile sind empfohlene Ersatzteile.

\* Piezas de mantenimiento preventivas.

N C : Non commercialisé.

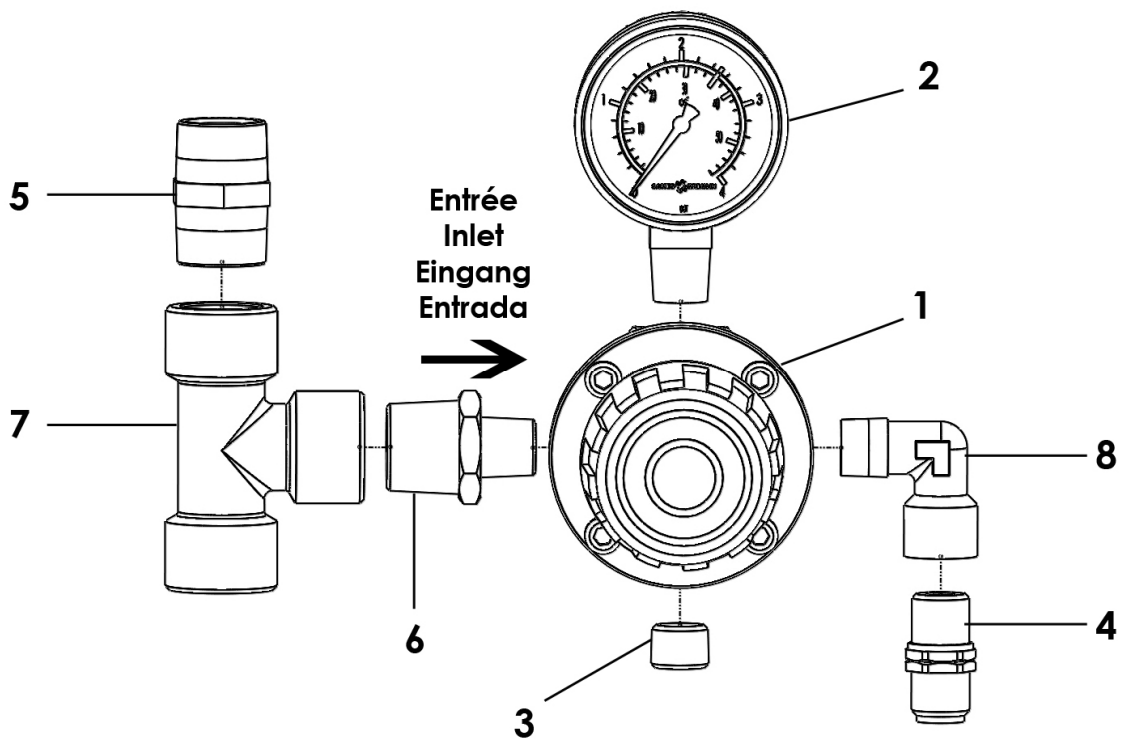
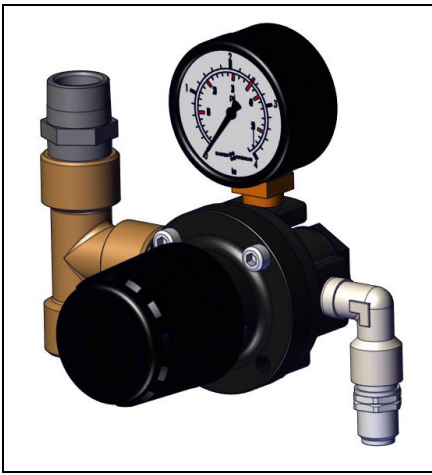
N S : Denotes parts are not serviceable.

N S : Bezeichnete Teile gibt es nicht einzeln, sondern nur komplett.

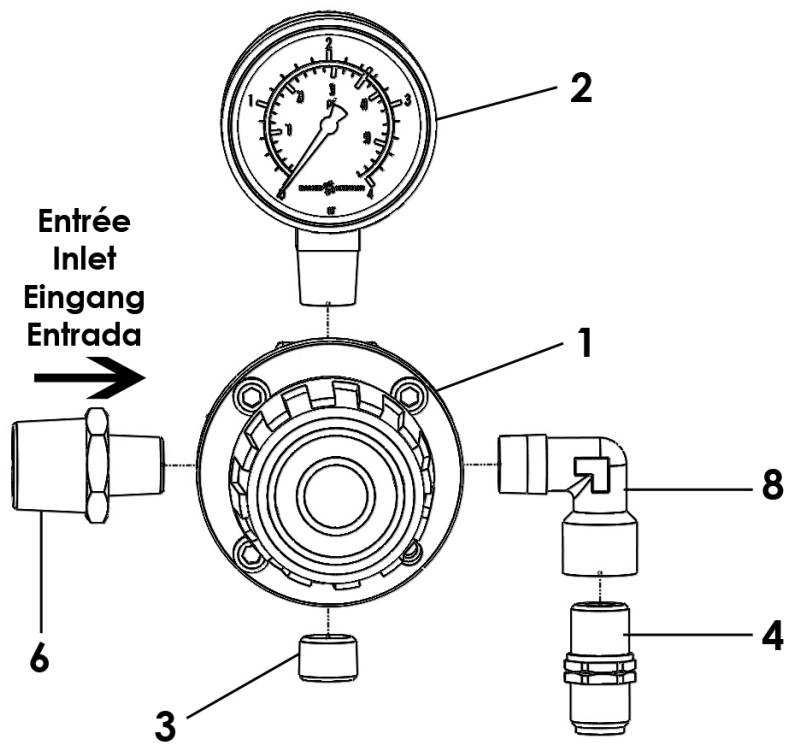
N S : no suministrado.

<p><b>Doc. 573.035.050</b>  Date/Datum/Fecha : 24/03/21  Annule/Cancela/  Ersetzt/Anula : 05/11/18</p>	<p><b>Modif. / Änderung :</b>  Mise à jour / Update / Aktualisierung  / Actualización</p>	<p><b>Pièces de rechange</b>  <b>Spare parts list</b>  <b>Ersatzteilliste</b>  <b>Piezas de repuesto</b></p>
--	---	--

<p><b>DETENDEUR DE PULVERISATION</b></p>	<p><b>ATOMIZING AIR REGULATOR</b></p>	<p><b>#</b></p>
<p><b>ZERSTÄUBERLUFTSET</b></p>	<p><b>MANORREDUCTOR DE PULVERIZACIÓN</b></p>	<p><b>151.740.200</b></p>



DETENDEUR DE PULVERISATION	ATOMIZING AIR REGULATOR	#
ZERSTÄUBERLUFTSET	MANORREDUCTOR DE PULVERIZACIÓN	151.740.300



**Pièces communes - Common parts - Gleiche Teile - Partes comunes**

Ind	#	Désignation	Description	Bezeichnung	Denominación	Qté
1	016 380 500	Détendeur d'air 1/4 - 3,5 bar - volant noir (Doc. 573.288.040)	Air regulator, 1/4 - 3.5 bar / 51 psi - black knob (Doc. 573.288.040)	Druckminderer, 1/4 - 3,5 bar - Schwarz Stellglocke (Doc. 573.288.040)	Manorreductor, 1/4 - 3,5 bar - pomo de color negro (Doc. 573.288.040)	1
2	910 011 404	Manomètre 0 - 4 bar	Gauge, 0 - 4 bar / 0 - 58 psi	Manometer, 0 - 4 bar	Manómetro, 0 - 4 bar	1
3	906 333 102	Bouchon 1/4" G	Plug, 1/4" G	Blindstopfen, 1/4" G	Tapón, 1/4" G	1
4	050 102 624	Raccord M 1/4 BSP - M 1/4 NPS	Fitting, double male, 1/4 BSP - 1/4 NPS	Doppelnippel M 1/4 BSP - M 1/4 NPS	Racor, M 1/4 BSP - M 1/4 NPS	1
6	050 102 211	Raccord M 1/4 BSP - M 1/2 BSP	Fitting, double male, 1/4 BSP - 1/2 BSP	Doppelnippel, M 1/4 BSP - M 1/2 BSP	Racor, M 1/4 BSP - M 1/2 BSP	1
8	552 431	Coude MF 1/4"	Elbow, MF 1/4"	Winkelnippel, AG 1/4" - IG 1/4"	Codo, MH 1/4"	1

**Pièces spécifiques - Specific parts - Spezifische Teile - Partes específicas # 151 740 200**

Ind	#	Désignation	Description	Bezeichnung	Denominación	Qté
5	552 464	Mamelon MM 1/2"	Nipple, double male 1/2"	Rohnippel 1/2"	Pivote de centrado, MM 1/2"	1
7	552 438	Té FFF 1/2" BP	Tee, FFF 1/2" BP	T-Stück FFF 1/2" BP	Te HHH 1/2" BP	1

Le détendeur de pulvérisation se monte entre la vanne d'arrivée d'air et le détendeur d'alimentation moteur.

Le détendeur (1) permet l'alimentation en air d'un pistolet AIRMIX® par le raccord (4). La pression d'air de pulvérisation est lue sur le manomètre (2).

Il se monte :

- sur l'équipement d'air des pompes AIRMIX® (pompes équipées d'un moteur 1000/4 ou 2000/4),
- sur l'équipement d'air des pompes AIRLESS® de rapport de pression 40 bar maxi.

**ATTENTION : monter un pistolet AIRMIX® adapté à la pression délivrée par la pompe.**

The atomizing air regulator must be installed between the air inlet valve and the air motor supply regulator.

An AIRMIX® gun can be supplied with air by means of the regulator (1) and of an adaptor (4). The atomizing air pressure is read on the gauge (2).

It must be installed :

- on the air supply of the AIRMIX® pumps (equipped with an air motor, model 1000/4 or 2000/4),
- on the air supply of the AIRLESS pumps (maximum pressure ratio 40 bar / 580 psi).

**CAUTION: install an AIRMIX® gun suitable for the pressure delivered by the pump.**

Das Zerstäuberluftset wird zwischen dem Lufteingangshahn und dem Pumpenluftregler eingebaut.

Der Druckminderer (1) versorgt die AIRMIX® Pistole mit Luft mit Hilfe eines Doppelnippels (4). Der eingestellte Druck wird am Manometer (2) abgelesen.

Dieses Set wird montiert :

- auf die Luftausrüstung der AIRMIX® Pumpen (mit einem Motor 1000/4 oder 2000/4 ausgestatteten Pumpen),
- auf die Luftausrüstung der AIRLESS Pumpen mit **Druckübersetzung maximal 40 bar**.

**ACHTUNG : eine AIRMIX® Pistole montieren, die dem Druck der Pumpe entspricht.**

El manorreductor de pulverización se monta entre la válvula de llegada de aire y el manorreductor de alimentación motor.

El manorreductor (1) permite alimentar en aire una pistola AIRMIX® mediante el racor (4). La lectura de la presión de aire de pulverización se lleva a cabo mediante el manómetro (2).

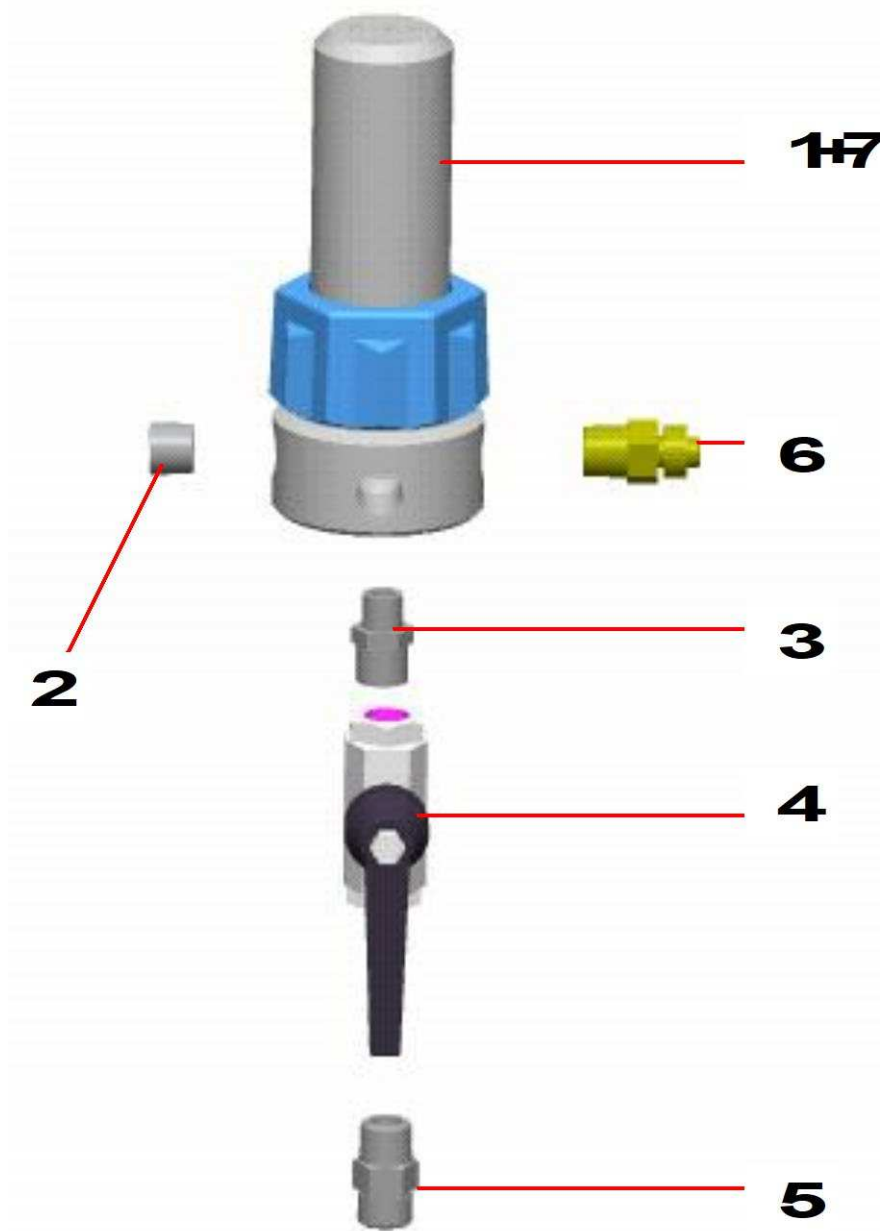
El regulador se monta :

- en el equipo de aire de las bombas AIRMIX® (bombas equipadas con un motor, tipo 1000/4 o 2000/4),
- en el equipo de aire de las bombas AIRLESS con una **relación de presión 40 bar máxima**.

**OJO : instalar una pistola AIRMIX® adaptada a la presión que aporta la bomba.**

<p><b>Doc. 573.299.050</b>  Date/Datum/Fecha : 20/07/18  Annule/Cancel/  Ersetzt/Anula : 10/06/11</p>	<p><b>Modif. / Änderung :</b> Mise à jour  / Update / Aktualisierung  / Actualización  KREMLIN REXSON → SAMES  KREMLIN</p>	<p><b>Pièces de rechange</b>  <b>Spare parts list</b>  <b>Ersatzteilliste</b>  <b>Piezas de repuesto</b></p>
---	--	--

<p><b>FILTRE PRODUIT HP, modèle 3/8 inox</b></p>	<p><b>HP FLUID FILTER, model 3/8 stainless steel</b></p>
<p><b>HD MATERIALFILTER, Modell 3/8 Edelstahl</b></p>	<p><b>FILTRO PRODUCTO AP, tipo 3/8 inox</b></p>





<b>FILTRE EQUIPÉ pour pompes AIRMIX®</b>	<b>FILTRE EQUIPÉ pour pompes AIRLESS®</b>
<b>EQUIPPED FILTER for AIRMIX® pumps</b>	<b>EQUIPPED FILTER for AIRLESS pumps</b>
<b>AUSGERÜSTETER FILTER für AIRMIX®-Pumpen</b>	<b>AUSGERÜSTETER FILTER für AIRLESS®-Pumpen</b>
<b>FILTRO EQUIPADO para bombas AIRMIX®</b>	<b>FILTRO EQUIPADO para bombas AIRLESS®</b>
<b># 155.580.300</b>	<b># 155.580.400</b>

**PIECES COMMUNES - COMMON PARTS - GLEICHE TEILE - PARTES COMUNES**

Ind	#	Désignation	Description	Bezeichnung	Denominación	Qté
*1	155 580 200	Filtre nu inox	Bare filter, stainless steel	Nackter Filter - Edelstahl	Filtro solo, inox	1
2	905 210 304	Bouchon inox 3/8 NPT	Plug , stainless steel 3/8 NPT	Blindstopfen - Edelstahl 3/8 NPT	Tapón de inox 3/8 NPT	1
3	906 314 204	Raccord inox M 1/4 - M 3/8	Fitting, double male, 1/4 - 3/8	Doppelnippel AG 1/4 - AG 3/8	Racor inox, M 1/4 - M 3/8	1
*4	000 750 040	Vanne HP FF 3/8 BSP	HP valve FF 3/8 BSP	Kugelhahn, IG 3/8 BSP	Válvula, AP 3/8 BSP	1
5	050 102 411	Raccord inox M 18 x 125 - M 3/8 BSP	Adaptor, stainless steel, double male 18x125 - 3/8BSP	Doppelnippel - Edelstahl AG 3/8 BSP - M 18x1,25	Racor inox, M 18 x 125 - M 3/8 BSP	1
6	905 210 503	Raccord inox M 3/8 NPT - M 1/2 JIC	Adaptor, stainless steel, double male, 3/8 NPT - # 5 JIC (1/2 JIC)	Doppelnippel Edelstahl 3/8 NPT - 1/2 JIC	Racor, inox M 3/8 NPT - M 1/2 JIC	1

**PIECES SPECIFIQUES - SPECIFIC PARTS - SPEZIELLE TEILE - PARTES ESPECIFICAS**

⇒ **Filtre / Filter / Filtro # 155.580.300**

Ind	#	Désignation	Description	Bezeichnung	Denominación	Qté
*7	000 161 106	Tamis n° 6 (168 µ)	Screen n° 6 (168 µ - 85 Mesh)	Filterelement Sieb Nr. 6 (168 µ)	Tamiz n° 6 (168 µ)	1

⇒ **Filtre / Filter / Filtro # 155.580.400**

Ind	#	Désignation	Description	Bezeichnung	Denominación	Qté
*7	000 161 112	Tamis n° 12 (280 µ)	Screen n° 12 (280 µ - 55 Mesh)	Filterelement Sieb Nr. 12 (280 µ)	Tamiz n° 12 (280 µ)	1

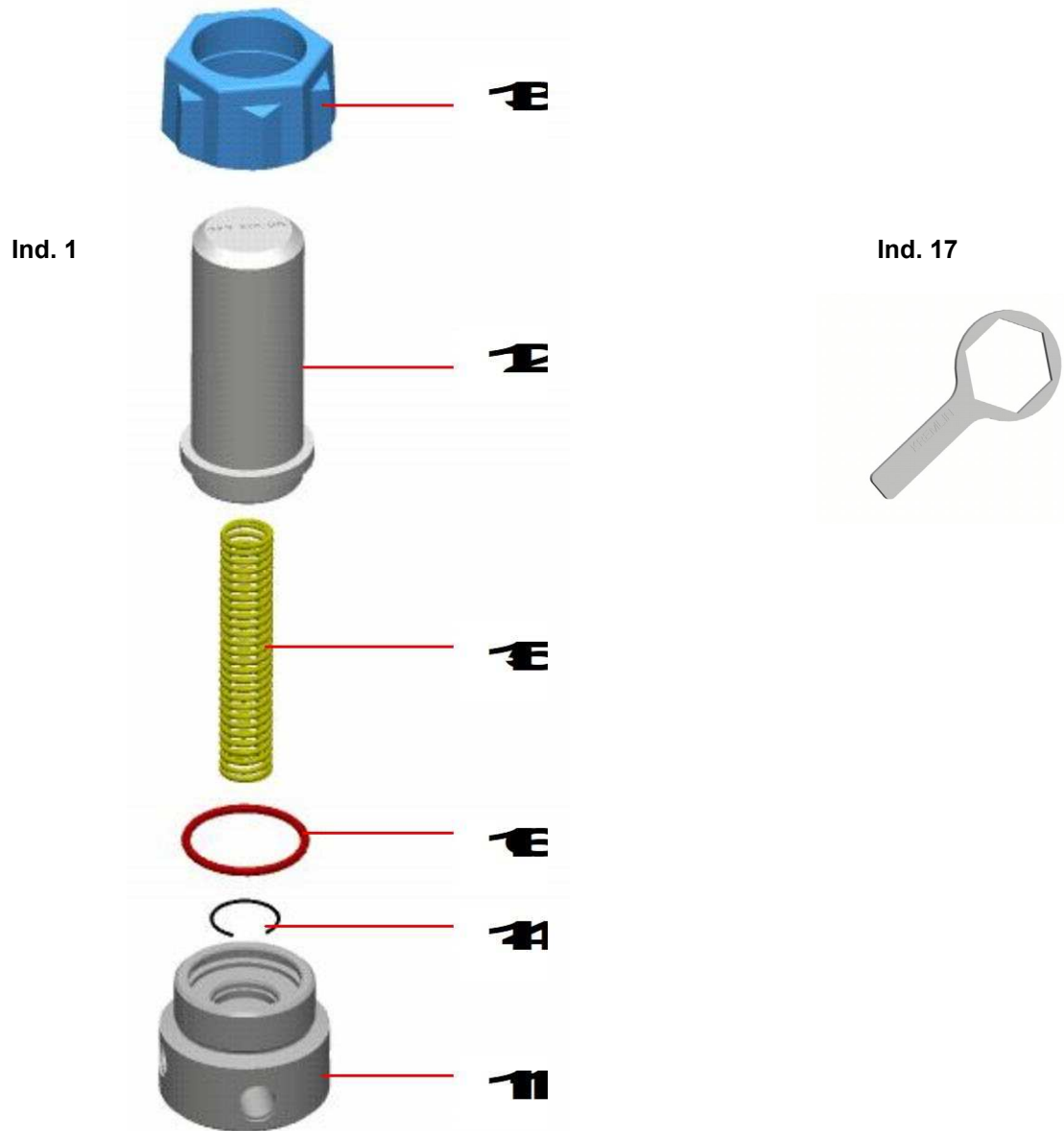
\* Pièces de maintenance préconisées.

\* Preceding the index number denotes a suggested spare part.

\* Bezeichnete Teile sind empfohlene Ersatzteile.

\* Piezas de mantenimiento preventivas.

FILTRE NU (sans tamis)	BARE FILTER (without screen)	#
NACKTER FILTER (ohne Sieb)	FILTRO SOLO (sin tamiz)	155.580.200



Ind	#	Désignation	Description	Bezeichnung	Denominación	Qté
11	055 580 201	Embase 3/8	Base, model 3/8	Grundblock, Modell 3/8	Base, tipo 3/8	1
12	055 580 202	Cuve	Bowl	Filterglocke	Cubeta	1
13	055 280 002	Ecrou	Nut	Überwurfmutter	Tuerca	1
14	055 190 007	Jonc	Stop ring	Sicherungsring	Clips	1
15	055 190 005	Ressort	Spring	Feder	Muelle	1
*16	150 040 327	Joint (les 5)	Seal (pack of 5)	Dichtung (5 St.)	Junta (bolsa de 5)	1
17	049 030 018	Clé de démontage	Wrench	Schlüssel	Llave de desmontaje	1

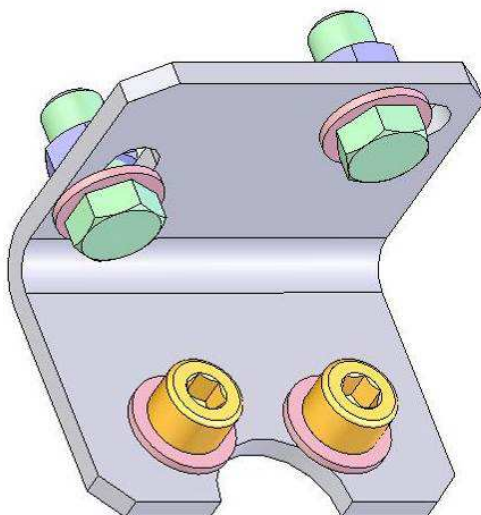
**A LA DEMANDE - ON REQUEST - AUF WUNSCH - A PETICIÓN**

Ind. 7



Ind	#	Désignation	Description	Bezeichnung	Denominación	Qté
-	000 161 101	Tamis n° 1 (37 µ)	Screen n° 1 (37 µ)	Sieb Nr. 1 (37 µ)	Tamiz n° 1 (37µ)	1
-	000 161 102	Tamis n° 2 (77 µ)	Screen n° 2 (77 µ)	Sieb Nr. 2 (77 µ)	Tamiz n° 2 (77 µ)	1
-	000 161 104	Tamis n° 4 (99 µ)	Screen n° 4 (99 µ)	Sieb Nr. 4 (99 µ)	Tamiz n° 4 (99 µ)	1
<b>7</b>	<b>000 161 106</b>	<b>Tamis n° 6 (168 µ)</b>	<b>Screen n° 6 (168 µ)</b>	<b>Sieb Nr. 6 (168 µ)</b>	<b>Tamiz n° 6 (168 µ)</b>	<b>1</b>
-	000 161 108	Tamis n° 8 (210 µ)	Screen n° 8 (210 µ)	Sieb Nr. 8 (210 µ)	Tamiz n° 8 (210 µ)	1
<b>7</b>	<b>000 161 112</b>	<b>Tamis n° 12 (280 µ)</b>	<b>Screen n° 12 (280 µ)</b>	<b>Sieb Nr. 12 (280 µ)</b>	<b>Tamiz n° 12 (280 µ)</b>	<b>1</b>
-	000 161 115	Tamis n° 15 (360 µ)	Screen n° 15 (360 µ)	Sieb Nr. 15 (360 µ)	Tamiz n° 15 (360 µ)	1
-	000 161 020	Tamis n° 20 (510 µ)	Screen n° 20 (510 µ)	Sieb Nr. 20 (510 µ)	Tamiz n° 20 (510 µ)	1
-	000 161 030	Tamis n° 30 (750 µ)	Screen n° 30 (750 µ)	Sieb Nr. 30 (750 µ)	Tamiz n° 30 (750 µ)	1

**OPTIONS - ON REQUEST - OPTIONEN - OPCIONES**



Ind	#	Désignation	Description	Bezeichnung	Denominación	Qté
-	155 190 105	Support filtre avec vis, rondelles et écrous	Mounting bracket with screws, washers and nuts	Filterhalterung mit Schrauben, Scheiben und Muttern	Soporte filtro con tornillos, arandelas y tuercas	1

**NIEDER- UND  
MITTELDRUCKPUMPE  
FÜR PNEUMATIK UND AIRMIX®  
APPLIKATIONEN  
Mit Umsteuermotor**

***VORBEUGENDE WARTUNG***

**ÜBERSETZUNG DER ORIGINAL BETRIEBSANLEITUNG**

***WICHTIGER HINWEIS : Vor Lagerung, Installation oder Inbetriebnahme des Geräts bitte sämtliche Dokumente sorgfältig lesen (Einsatz nur von geschulten Personal).***

ALLE IN DIESEM DOKUMENT ENTHALTENEN SCHRIFTLICHEN ANGABEN UND ABBILDUNGEN STELLEN DIE NEUESTEN PRODUKTINFORMATIONEN DAR. WIR BEHALTEN UNS DAS RECHT VOR, JEDERZEIT OHNE VORANKÜNDIGUNG ÄNDERUNGEN VORZUNEHMEN.

**SAMES KREMLIN SAS**  
13, chemin de Malacher  
38 240 - MEYLAN - France  
☎ : 33 (0)4 76 41 60 60

**[www.sames-kremlin.com](http://www.sames-kremlin.com)**

▪ **PUMPE**

Um eine gute Funktionweise zu gewährleisten, die Pumpe sauber halten.

Ist die Pumpe vom Typ intensive™ :

- Regelmäßig die Spülmittelkammer reinigen und neues "T"-Spülmittel einfüllen. (Eine Verfärbung des Spülmittels "T" ist normal).
- Sich vergewissern, dass die Spülmittelkammer sauber bleibt und sie regelmäßig mit Spülmittel reinigen, nachdem sie entleert worden ist. (Den Deckel über dem oberen Flansch abschrauben.)

**Schutzvorrichtungen an diesem Gerät wie (Motorhaube, Kupplungsschutz, Gehäuse, ggf. Erdungskabel, sowie weitere Vorrichtungen) wurden für eine sichere Benutzung dieses Gerätes entwickelt und angebracht. Der Hersteller lehnt jede Verantwortung für Körperschäden, Pannen, Beschädigung der Geräte, und jegliche andere Fehler ab, die durch die ganze oder teilweise Entfernung Modifikation oder unsachgemäße Handhabung der Schutzvorrichtungen oder anderen Geräteteilen entstehen.**

Siebkorb des Ansaugrohres gut reinigen und in einwandfreiem Zustand halten. Regelmäßig erneuern. Speziell beim Verarbeiten von stark gefüllten Materialien, die Pumpe öfter mit Verdünnung gut durchspülen.

**Ganz gleich, wie lange die Pumpe nicht benutzt wird, sie sollte immer gefüllt bleiben:  
Bei kürzeren Unterbrechungen sollte das Spritzmaterial in der Pumpe belassen werden, bei langen Unterbrechungen sollte nach dem Spülen die Verdünnung in der Anlage bleiben.**

#### ▪ SPRITZPISTOLE

Die üblichen Empfehlungen zur Wartung der Pistole befolgen. (Siehe Bedienungsanleitung der Spritzpistole).

#### ▪ FILTER

Ist die Pumpe mit einem Filter am Materialausgang ausgestattet, bitte die üblichen Empfehlungen zur Wartung des Filters befolgen. (Siehe Bedienungsanleitung des Filters).

**AIRMIX ® PUMPE  
und  
PNEUMATISCHE PUMPE  
mit Umsteuermotor  
*FEHLERSUCHE***

**ÜBERSETZUNG DER ORIGINAL BETRIEBSANLEITUNG**

***WICHTIGER HINWEIS : Vor Lagerung, Installation oder Inbetriebnahme des Geräts bitte sämtliche Dokumente sorgfältig lesen (Einsatz nur von geschulten Personal).***

ALLE IN DIESEM DOKUMENT ENTHALTENEN SCHRIFTLICHEN ANGABEN UND ABBILDUNGEN STELLEN DIE NEUESTEN PRODUKTINFORMATIONEN DAR. WIR BEHALTEN UNS DAS RECHT VOR, JEDERZEIT OHNE VORANKÜNDIGUNG ÄNDERUNGEN VORZUNEHMEN.

**SAMES KREMLIN SAS**  
13, chemin de Malacher  
38 240 - MEYLAN - France  
☎ : 33 (0)4 76 41 60 60  
  
**[www.sames-kremlin.com](http://www.sames-kremlin.com)**

FEHLER	BEHEBUNG
Pumpe startet nicht.	Luftanschluß überprüfen.
<p>Ansaugprobleme:</p> <ul style="list-style-type: none"> <li>➔ Es kommen beständig Luftblasen aus dem Entleerungsschlauch.</li> <li>➔ Die Pumpe läuft, es tritt jedoch keine Luft oder Farbe aus dem Entleerungshahn.</li> </ul>	<p>Überprüfen, ob die Pistole komplett geöffnet ist, damit die Luft entweichen kann.</p> <p>Undichtigkeit am Saugschlauch oder Saugnippel.</p> <p>Die Pumpeventile überprüfen. Wenn ein Ventil mit trockener Farbe verklebt ist, kann man es durch Einblasen von Pressluft in den Saugnippel lösen, ohne daß man die Pumpe auseinandernehmen muß.</p>
<p>Pumpe hält nicht sofort, obwohl die Pistole abgezogen ist:</p> <ul style="list-style-type: none"> <li>➔ Nur im Abwärtshub.</li> <li>➔ Nur im Aufwärtshub</li> </ul>	<p>Druckventil und mobile Packung prüfen.</p> <p>Saugventil prüfen.</p>
Pumpe schaltet nicht um.	<p>Feder des Umschaltblockes überprüfen.</p> <p>Umschaltung etwas einölen (Öl des Typs HP 150).</p> <p>Luftzufuhr prüfen (je nach Motortyp).</p>
Bei Intensive™ Pumpe : Spülmittel in der Spülmittelkammer färbt sich rasch.	Obere Packung prüfen (Spülmittelkammer spannen oder, falls nötig, Dichtungen erneuern).
Sichtbares Ausströmen von Material an der Basis des Motors.	Den Faltenbalg nachprüfen.
Spritzbild nicht in Ordnung.	Siehe Bedienungsanleitung der Spritzpistole.
Minderung der Durchflussmenge.	Siehe Bedienungsanleitung des Filters.

**AIRMIX®- und  
NIEDERDRUCKPUMPEN  
Luftmotore mit Umsteuerblock**

***FUNKTIONSPRINZIP UND  
INBETRIEBNAHME***

**ÜBERSETZUNG DER ORIGINAL BETRIEBSANLEITUNG**

***WICHTIGER HINWEIS: Vor Lagerung, Installation oder Inbetriebnahme des Geräts, lesen Sie bitte sorgfältig alle Betriebsanleitungen die zu diesem Gerät gehören. Dieses Gerät darf nur von geschultem Personal betrieben und gewartet werden.***

ALLE IN DIESEM DOKUMENT ENTHALTENEN SCHRIFTLICHEN ANGABEN UND ABBILDUNGEN STELLEN DIE NEUESTEN PRODUKTINFORMATIONEN DAR. WIR BEHALTEN UNS DAS RECHT VOR, JEDERZEIT, AUCH OHNE VORANKÜNDIGUNG, ÄNDERUNGEN VORZUNEHMEN.

**SAMES KREMLIN SAS**  
13, chemin de Malacher  
38 240 - MEYLAN - France  
 : 33 (0)4 76 41 60 60  
  
**[www.sames-kremlin.com](http://www.sames-kremlin.com)**

**1. FUNKTIONSPRINZIP**

Die Pumpe (A) besteht aus:

- einem linearen Luftmotor (B).



- einem Hydraulikteil (C), das mit dem Luftmotor (B) verbunden ist.

Der Luftmotor wird über die Stellglocke des Druckminderers (D) (gelb/grün) mit Druckluft versorgt. Der eingestellte Druck kann am Manometer (E) abgelesen werden.

In seiner Auf- und Abbewegung zieht der Motor den Kolben des Hydraulikteils (C), das Material wird über den Eingang (L) angesaugt und über den Ausgang (N) mit Druck ausgepresst. Dieser Druck ist immer gleich dem auf dem Manometer (E) ersichtlichen Druck mal der Druckübersetzung.

Die Zerstäuberluft zur Pistole wird am Druckminderer (schwarze Stellglocke) (F) eingestellt.

⇒ Der Materialdruck wird mit der gelb/grünen Stellglocke (D) geregelt (Kontrolle auf Manometer E).

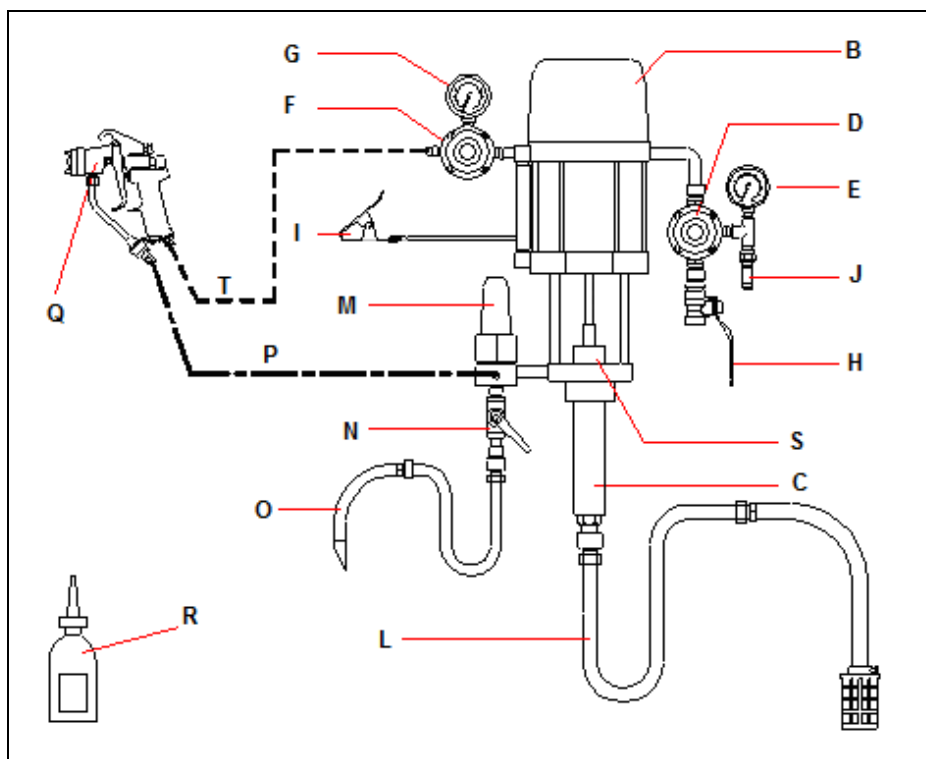
⇒ Die Zerstäuberluft wird mit der schwarzen Stellglocke (F) geregelt (Kontrolle auf Manometer G).

Die Pumpen sind entweder vom Typ Intensive™ oder FLOWMAX® (mit Faltenbalg.).

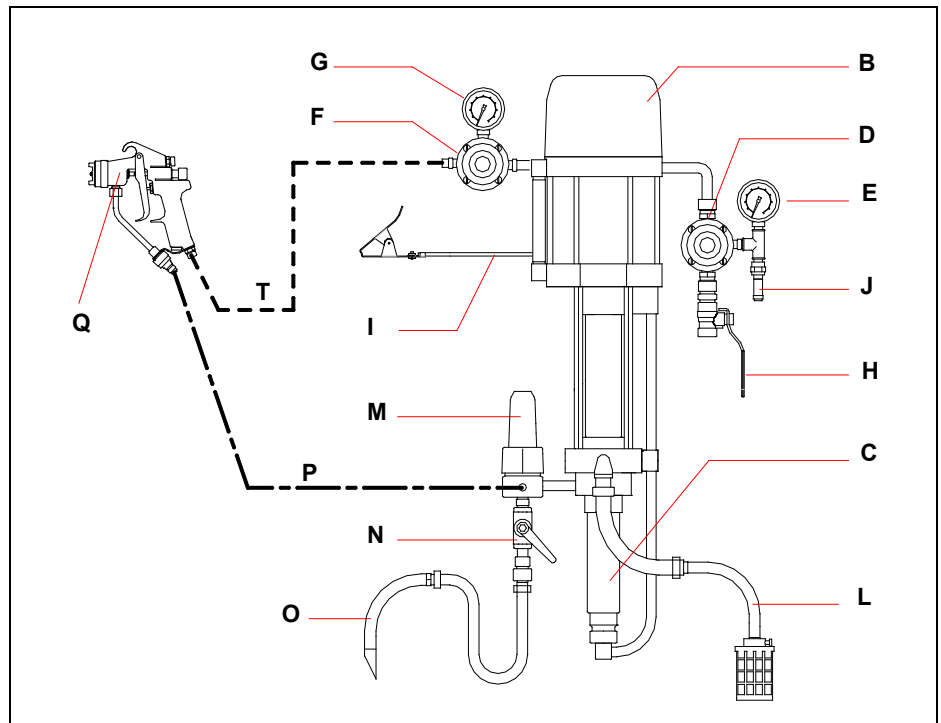
## 2. INBETRIEBNAHME

### 2-1 PUMPE MIT SAUGVERSORGUNG

INTENSIVE™ PUMPE



## FLOWMAX® PUMPE



### Schema :

A	Intensive™ oder FLOWMAX® Pumpe (B + C)	L	Saugrohr (je nach Modell)
B	Luftmotor	M	Pulsationsdämpfer mit Filter (je nach Modell)
C	Hydraulikteil	N	Entleerungshahn (je nach Modell)
D	Materialdruckregler	O	Entleerungsschlauch (je nach Modell)
E	Manometer	P	HD-Materialschlauch
F	Zerstäuberluftregler (je nach Modell)	Q	Pistole
G	Manometer (je nach Modell)	R	Spülmittel T (1/4 l) (nur für Intensive™ -Pumpe)
H	Absperrhahn Pumpenluft	S	Spülmittelkammer (nur für Intensive™ -Pumpe)
I	Erdungskabel	T	Luftschlauch (elektrisch leitfähig)
J	Sicherheitsventil		

(Andere Versionen bei SAMES KREMLIN erfragen).

**Anmerkung:** Wenn die Pumpe mit einem Pulsationsdämpfer mit Filter (M) ausgestattet ist, so ist dieser Filter mit einem aus Edelstahl Nr. 6 bestehenden Sieb versehen (Siebgröße: 168 Mikron oder 85 Mesh). Dieses Sieb ist für die Benutzung einer AIRMIX® - Pistole mit einer Düse der Düsengröße 6 vorgesehen. Falls die Lackierung mit einer anderen Düse vorgenommen wird, muss ein anderes Sieb gewählt werden (siehe Betriebsanleitung des Filters). Das Sieb muss an die Anwendung angepasst werden.

Inbetriebnahme der Pumpe:

- 1 - Die Pumpe erden.
- 2 - **Bei Pumpe des Typs Intensive™, die Spülmittelkammer (S) mit dem Spülmittel „T“ (R) oder einem dem Material entsprechenden Spülmittel füllen.**
- 3 - Luftdruckminderer (D und F) herunterregeln.
- 4 - Luftausrüstung mit Druckluftnetz verbinden (Saubere Luft maximal 6 bar). Falls nötig, einen Luftfilter 3/4" montieren (oder 3/8 " wenn die Pumpe mit einem Motor 500/4 ausgestattet ist).
- 5 - Alle Schläuche montieren. Luftschlauch und Materialschlauch (P) sowie die Spritzpistole (Q).  
**Anmerkung:** Die in den spezifischen Beschreibungen der Pumpe empfohlenen Schlauchdurchmesser einhalten.
- 6 - Die Düse durch Abschrauben des Überwurfringes entfernen.

## ▪ SPÜLEN MIT DEM LÖSUNGSMITTEL

- 7 - Saugrohr (L) und Entleerungsrohr (O) in den Lösungsmittelbehälter stellen.
- 8 - Entleerungshahn (N) öffnen.
- 9 - Pumpenlufthahn (H) öffnen, um den Motor mit Druckluft zu versorgen.

**Anmerkung:** Beim Motor vom Typ 5000 wird Steuerluft für die Funktion benötigt. Die Luftausrüstung der Pumpe liefert diese Steuerluft. Der Lufteingangsdruck ist werksseitig auf höchstens 4 bar voreingestellt.

- 10 - Den Druckminderer (D) **langsam** hineindrehen, bis die Pumpe langsam zu schlagen beginnt (Druckluft zwischen 0,5 und 1 bar).
- 11 - Den Entlüftungsschlauch (O), aus dem Luftblasen entweichen, beobachten. Wenn keine Bläschen mehr austreten, den Entleerungshahn (N) schließen.

## ▪ BEFÜLLEN MIT MATERIAL

- 12 - Saugrohr (L) und Entleerungsrohr (O) aus dem Lösungsmittelbehälter herausnehmen und in den Materialbehälter stellen.
- 13 - Entleerungshahn (N) öffnen. Wenn das Material gleichmäßig ausfließt, den Hahn (N) schließen.
- 14 - Die Spritzpistole, ohne Zerstäuberluft, an den Innenrand des Materialbehälters halten und den Abzugshebel ziehen bis das Material gleichmäßig ausfließt.

## ▪ ARBEITEN

- 15 - Den Überwurfring und den Zerstäuberkopf auf die Pistole schrauben.
- 16 - Den Materialdruckregler (D) so einstellen, dass der richtige Druck und die gewünschte Ausbringungsmenge erreicht werden.
- 17 - **Langsam** den Zerstäuberluftregler (F) drehen bis der richtige Luftdruck an der Pistole erreicht ist, um eine einwandfreie Zerstäubung zu erhalten.

**Anmerkung:** Einige dieser Pumpen sind in der Standardausführung nicht mit einem Zerstäuberluftregler (F) ausgestattet.

Es ist möglich, ein Zerstäuberluftkit an die Luftausrüstung der Pumpe zu montieren, um die Pistole, falls nötig, mit Druckluft zu versorgen.

## 2-2 PUMPENEINSPEISUNG MIT DRUCK (ZIRKULATIONSANLAGEN)

Materialeingang der Pumpe mit dem Zirkulationsschlauch verbinden und Pumpe, wie oben beschrieben, in Gang setzen.

### Bei Pumpen des Typs FLOWMAX ®:

#### **ACHTUNG:**

- **Umlaufdruck des Hydraulikteils:** maximal 2 bar
- **WICHTIG: Keinen Überdruck entstehen lassen**
- **NIEMALS mit der Pumpe arbeiten**, wenn ein Absperrventil in der Versorgung der Pumpe (vor dem Hydraulikteil FLOWMAX®) geschlossen ist: Es würde den Faltenbalg zerstören.
- **Keinen Materialdruckregler oder jede andere Installation**, die wie ein Rückschlagventil wirken könnte, in die Versorgungsleitung einbauen.

### 3. AUSSERBETRIEBNAHME

#### ▪ KURZER STOP

- 1 - Den Materialdruckregler (D) herunterregeln, bis 0 bar auf dem Manometer (E) angezeigt wird.
- 2 - Die Pistole zur Druckentlastung abziehen.
- 3 - Den Luftdruckregler der Pistole (F) herunterregeln oder den Luftschauch zur Pistole abkoppeln.
- 4 - Den Zerstäuberkopf von der Pistole (Kopf und Düse bei der AIRMIX ® Pistole) abnehmen und in Lösemittel legen.

#### ▪ LANGER STOP

- 1 - Den Materialdruckregler (D) herunterregeln, bis **1 bar** auf dem Manometer (E) angezeigt wird.
- 2 - Den Luftdruckregler der Pistole (F) herunterregeln oder den Luftschauch zur Pistole abkoppeln.
- 3 - Den Zerstäuberkopf von der Pistole (Kopf und Düse bei der AIRMIX ® Pistole) abnehmen und in Lösemittel legen.
- 4 - Entleerungshahn (N) öffnen. Die Pumpe muss mit einer niedrigen Geschwindigkeit arbeiten. Ist die Geschwindigkeit zu hoch, den Druck am Regler (D) vermindern.
- 5 - Das Saugrohr und den Entleerungsschlauch aus dem Materialbehälter herausnehmen, abtropfen lassen, und beide in Verdünnung tauchen. (Bitte alle Richtlinien für den Umgang mit brennbaren Flüssigkeiten beachten.)
- 6 - Fließt die Verdünnung klar und sauber am Entleerungsschlauch heraus, den Hahn (N) schließen.
- 7 - Spritzpistole an die Innenseite des Materialbehälters halten und abziehen. Wenn Verdünnung ausströmt, die Pistole in den Verdünnungsbehälter richten.
- 8 - Wenn die Verdünnung klar und sauber ausfließt, die Pistole schließen.

**Anmerkung: Ist die Pumpe vom Typ Intensive™: Pistole schließen, wenn der Kolben in unterster Position ist. Er muss komplett in der Verdünnung eingetaucht sein, damit die Dichtungen bei der Wiederinbetriebnahme der Pumpe nicht beschädigt werden.**

- 8 - Den Druckregler (D) komplett schließen und die Hauptluft abkoppeln (Absperrhahn Pumpenluft).
- 9 - Die Pistole zur Druckentlastung kurz abziehen. Die Pumpe und Schläuche sollen bei Umgebungsdruck mit Verdünnung gefüllt bleiben.

### 4. SICHERHEIT

**Schutzvorrichtungen an diesem Gerät, wie Motorhaube, Kupplungsschutz, Gehäuse, ggf. Erdungskabel, sowie weitere Vorrichtungen, wurden für eine sichere Benutzung dieses Gerätes entwickelt und angebracht. Der Hersteller lehnt jede Verantwortung für Körperschäden, Fehlfunktionen, Beschädigung der Geräte und jegliche andere Fehler ab, die durch die ganze oder teilweise Entfernung, Modifikation oder unsachgemäße Handhabung der Schutzvorrichtungen oder anderer Geräteteile entstehen.**

Ein Sicherheitsventil (eingestellt auf 6,5 bar) ist am Pumpenmotor montiert, um ihn vor zu hohem Lufteingangsdruck zu schützen.

**AIRMIX® PUMPEN  
EDELSTAHL**

**20F100  
20F100 T**

**TECHNISCHE DATEN**

**ÜBERSETZUNG DER ORIGINAL BETRIEBSANLEITUNG**

***WICHTIGER HINWEIS : Vor Lagerung, Installation oder Inbetriebnahme des Geräts bitte sämtliche Dokumente sorgfältig lesen (Einsatz nur von geschulten Personal).***

ALLE IN DIESEM DOKUMENT ENTHALTENEN SCHRIFTLICHEN ANGABEN UND ABBILDUNGEN STELLEN DIE NEUESTEN PRODUKTINFORMATIONEN DAR. WIR BEHALTEN UNS DAS RECHT VOR, JEDERZEIT OHNE VORANKÜNDIGUNG ÄNDERUNGEN VORZUNEHMEN.

**SAMES KREMLIN SAS**  
13, chemin de Malacher  
38 240 - MEYLAN - France  
 : 33 (0)4 76 41 60 60  
  
**[www.sames-kremlin.com](http://www.sames-kremlin.com)**

# 1. BESCHREIBUNG

- Pumpe aus Edelstahl mit Faltenbalg
- Wartungsarm und einfache Bedienung. Ölschmierung nicht notwendig.

**Geeignet für :**

- Versorgung einer oder mehrerer Pistolen
- alle Lösemittel oder Wasserlacke deren Viskosität unter 1.000 mPa/s liegt

# 2. TECHNISCHE DATEN

Mototyp ..... 1000-4 oder 1000-4T  
 Pumpenteil ..... FLOWMAX F100  
 Theoretische Übersetzung ..... 20/1

**Materialführende Teile aus :**

Edelstahl - verchromt und gehärtet,  
 Edelstahl, Hartmetall

**Packungen :**

Faltenbalg : Polyäthylen  
 Obere, feststehend : GT (Polyäthylen)  
 Untere, mobil : GT (Polyäthylen)

Hublänge	100 mm
Luftmotorfläche	100 cm <sup>2</sup>
Pumpenfläche	5 cm <sup>2</sup>
Fördervolumen pro Doppelhub	100 cc
Anzahl - Doppelhübe für 1 l Material	10
Förderleistung (30 Doppelhübe)	3 l
Max. Lufteingangsdruck	6 bar
Max. Materialdruck	90 bar
Schallpegel (akustischer Druck) (LAeq)	80 dBa*
Max. Arbeitstemperatur	50° C
Gewicht	27 kg

**\* Prüfbedingungen:**

- Testdauer: 30 Sek.,
- Luftdruck Motor: 6 bar,
- Verwendetes Material: Wasser,
- Hubfrequenz der Pumpe: 20 DH / Minute

▪ **ANSCHLÜSSE**

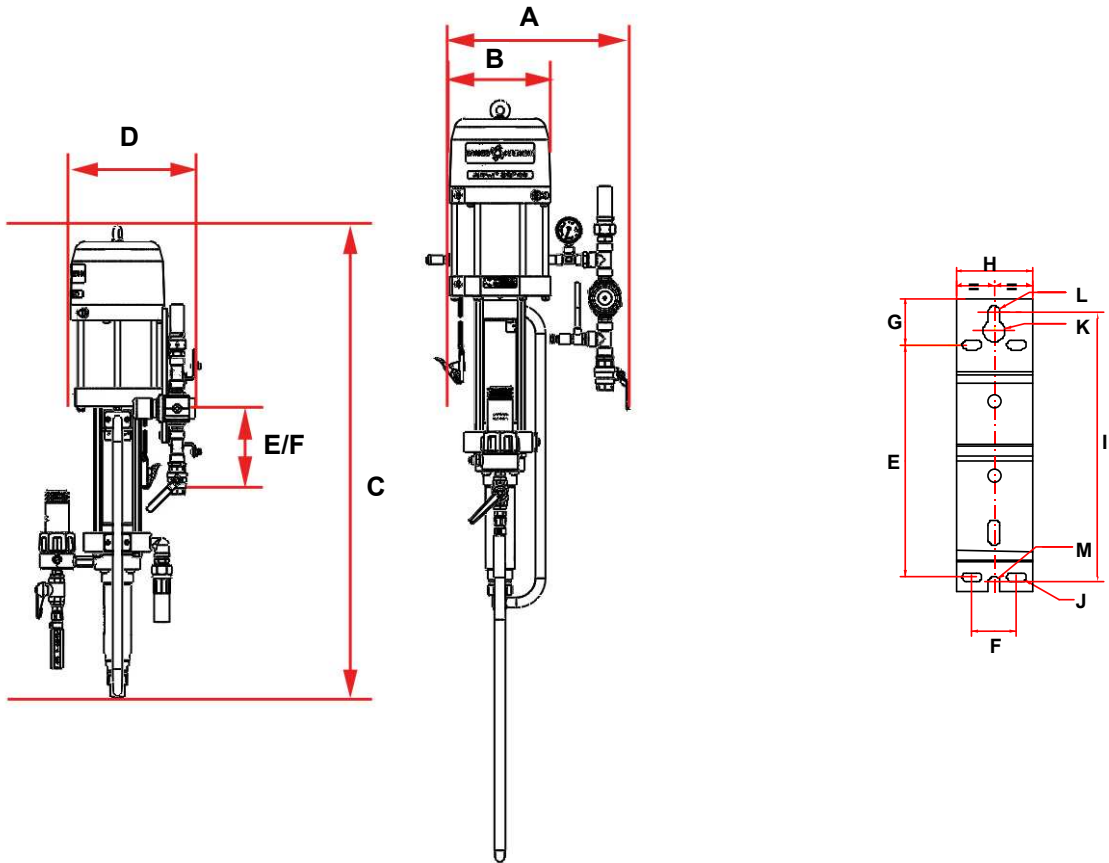
		Pumpe, nackt	Pumpe, komplett
Luft	Eingang	Motor 1000-4 : IG 3/8 BSP Motor 1000-4T : AG 3/4 NPS	IG 3/8 BSP (Luftausrüstung)
Material	Eingang	IG 1/2" BSP	AG M 26 x 1,25 + Saugschlauch (Anschluss IG M26x1,25)
	Ausgang	IG 3/8" NPS	AG 1/2 JIC (Filterausgang)

▪ **SCHLÄUCHE MIT ANSCHLÜSSEN**

Pumpen-Versorgungsschlauch (Minimum  $\varnothing$  für 5 m) :  $\varnothing$  16 mm  
 Luftschlauch (zwischen Regler und Pistole): 7 mm ID  
 AIRMIX® - Farbschlauch (zwischen Pumpe und Pistole) : 4,8 mm ID

▪ ABMESSUNGEN

Pos.	mm	Pos.	mm	Pos.	mm	Pos.	mm	Pos.	mm	Pos.	mm
A	470	B	220	C	975	D	270	E	182	F	35
G	36,5	H	60	I	211,5	J	Ø 7x 15	K	Ø 17	L	Ø 9
M	Ø 9										

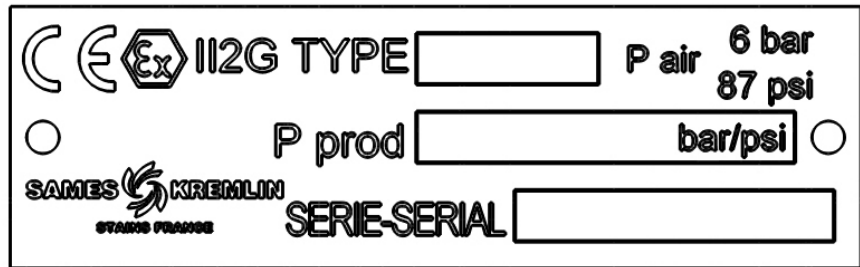


### 3. INSTALLATION

Die Pumpen sind so konzipiert, dass sie in der Spritzkabine installiert werden können.

#### ▪ BESCHREIBUNG DES KENNZEICHNUNGSSCHILDES

Die Bezeichnung erfolgt in Übereinstimmung mit den ATEX Richtlinien



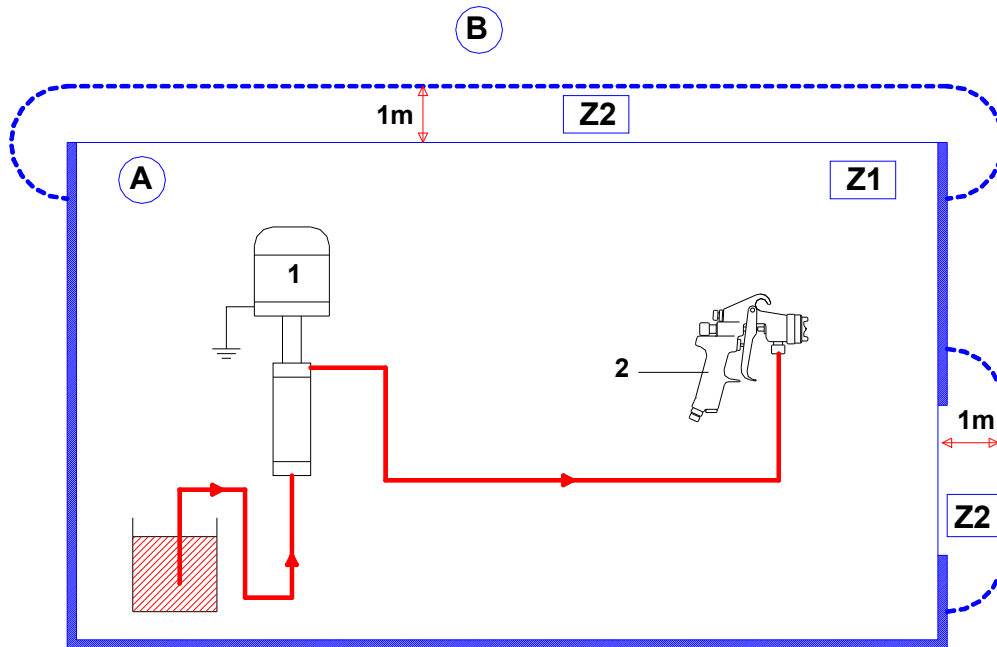
<b>SAMES KREMLIN STAINS FRANCE</b>	Name und Adresse des Herstellers
<b>TYPE xx</b>	Pumpen Modell
<b>CE  II 2 G</b>	<b>CE:</b> Europäische Konformität  : Für den Einsatz in Ex-Zonen <b>II:</b> Gruppe II <b>2:</b> Kategorie 2 <b>G:</b> Gas Lackiergerät für die Verwendung in Bereichen, in denen bei normalem Betrieb, bedingt durch Gase, Dämpfe und Farbnebel, gelegentlich eine explosionsfähige Atmosphäre entstehen kann.
<b>P prod : xx bar / xx psi</b>	Maximaler Materialdruck am Pumpenausgang
<b>P air : 6 bar / 87 psi</b>	Maximaler Lufteingangsdruck in den Pumpen-Luftmotor
<b>Serie / Serial</b>	Nummer vergeben durch SAMES KREMLIN. Die 2 ersten Ziffern geben das Herstellungsjahr an.

#### ▪ TEMPERATURKLASSEN

Temperaturklasse	Maximale Oberflächentemperatur
T5	93,2°C



▪ HINWEISE ZUR INSTALLATION



Pos.	Bezeichnung
A	Explosions- gefährdete Zone 1 (Z1) oder Zone 2 (Z2) : Spritzkabine
B	Keine Explosions-gefährdete Zone

Pos.	Bezeichnung
1	Pumpe
2	Spritzpistole



Die erwähnte Distanz von 1 Meter ist nur zur Information gegeben und kann die **SAMES KREMLIN** Verantwortung nicht übernehmen. Die genaue Abgrenzung der Zonen übernimmt die Verantwortung des Benutzers je nach den benutzten Materialien, der Umwelt des Materials und der Benutzungsbedingungen (Siehe die EN 60079-10 Norm).

Diese Distanz von 1 Meter könnte aufgepasst sein, wenn die Analyse des Benutzers das erfordert.



*Anmerkung: Die Wahl der Pumpe hängt von der gewählten Pistole ab. Der Materialdruck der Pumpe darf mit der Pistolenausführung entsprechend sein.*