

DOKUMENTATION

PUMPE 20C50 GT

AIRMIX[®]

Betriebsanleitung : 582.044.110-DE - 1904

Datum : 30/04/19

Ersetzt : 27/05/16

Änderung :

ÜBERSETZUNG DER ORIGINAL BETRIEBSANLEITUNG

WICHTIGER HINWEIS: *Vor Lagerung, Installation oder Inbetriebnahme des Geräts bitte sämtliche Dokumente sorgfältig lesen (Einsatz nur von geschultem Personal).*

ALLE IN DIESEM DOKUMENT ENTHALTENEN SCHRIFTLICHEN ANGABEN UND ABBILDUNGEN STELLEN DIE NEUESTEN PRODUKTINFORMATIONEN DAR. WIR BEHALTEN UNS DAS RECHT VOR, JEDERZEIT OHNE VORANKÜNDIGUNG ÄNDERUNGEN VORZUNEHMEN.

SAMES KREMLIN SAS
13, chemin de Malacher
38 240 - MEYLAN - France
 : 33 (0)4 76 41 60 60

www.sames-kremlin.com



<p align="center">FR</p> <p>Pour une utilisation sûre, il est de votre responsabilité de :</p> <ul style="list-style-type: none"> • Lire attentivement tous les documents contenus dans le CD joint avant la mise en service de l'équipement, • D'installer, d'utiliser, d'entretenir et de réparer l'équipement conformément aux préconisations de SAMES KREMLIN ainsi qu'aux réglementations nationales et/ou locales, • Vous assurez que les utilisateurs de cet équipement ont été formés, ont parfaitement compris les règles de sécurité et qu'ils les appliquent. 	<p align="center">UK</p> <p>To ensure safe use of the machinery, it is your responsibility to:</p> <ul style="list-style-type: none"> • Carefully read all documents contained on the enclosed CD before putting the machinery into service, • Install, use, maintain and repair the machinery in accordance with SAMES KREMLIN's recommendations and national and/or local regulations, • Make sure that the users of the machinery have received proper training and that they have perfectly understood the safety rules and apply them. 	<p align="center">DE</p> <p>Eine sichere Nutzung setzt voraus, dass Sie :</p> <ul style="list-style-type: none"> • alle in der CD enthaltenen Dokumente vor der Inbetriebnahme der Anlage aufmerksam lesen, • die Anlage im Einklang mit den Empfehlungen von SAMES KREMLIN sowie mit den nationalen und/oder lokalen Bestimmungen installieren, verwenden, warten und reparieren, • sich vergewissern, dass die Nutzer dieser Anlage angemessen geschult wurden, die Sicherheitsbestimmungen verstanden haben und sie anwenden.
<p align="center">ES</p> <p>Para una utilización segura, será de su responsabilidad:</p> <ul style="list-style-type: none"> • leer atentamente todos los documentos que se incluyen en el CD adjunto antes de la puesta en servicio del equipo, • instalar, utilizar, efectuar el mantenimiento y reparar el equipo con arreglo a las recomendaciones de SAMES KREMLIN y a la normativa nacional y/o local, • cerciorarse de que los usuarios de este equipo han recibido la formación necesaria, han entendido perfectamente las normas de seguridad y las aplican. 	<p align="center">IT</p> <p>Per un uso sicuro, vi invitiamo a:</p> <ul style="list-style-type: none"> • leggere attentamente tutta la documentazione contenuta nel CD allegato prima della messa in funzione dell'apparecchio, • installare, utilizzare, mantenere e riparare l'apparecchio rispettando le raccomandazioni di SAMES KREMLIN, nonché le normative nazionali e/o locali, • accertarvi che gli utilizzatori dell'apparecchio abbiano ricevuto adeguata formazione, abbiano perfettamente compreso le regole di sicurezza e le applichino. 	<p align="center">PT</p> <p>Para uma utilização segura, é da sua responsabilidade:</p> <ul style="list-style-type: none"> • Ler atentamente todos os documentos incluídos no CD em anexo antes de pôr o equipamento em funcionamento, • Proceder à instalação, utilização, manutenção e reparação do equipamento de acordo com as preconizações de SAMES KREMLIN, bem como com outros regulamentos nacionais e/ou locais aplicáveis, • Assegurar-se que os utilizadores do equipamento foram devidamente capacitados, compreenderam perfeitamente e aplicam as devidas regras de segurança.
<p align="center">NL</p> <p>Voor een veilig gebruik dient u:</p> <ul style="list-style-type: none"> • alle document op de bijgevoegde cd aandachtig te lezen alvorens het apparaat in werking te stellen, • het apparaat te installeren, gebruiken, onderhouden en repareren volgens de door SAMES KREMLIN gegeven aanbevelingen en overeenkomstig de nationale en/of plaatselijke reglementeringen, • zeker te stellen dat de gebruikers van dit apparaat zijn opgeleid, de veiligheidsregels perfect hebben begrepen en dat zij die ook toepassen. 	<p align="center">SE</p> <p>För en säker användning av utrustningen ansvarar ni för följande:</p> <ul style="list-style-type: none"> • Läs noga samtliga dokument som finns på den medföljande cd-skivan innan utrustningen tas i drift. • Installera, använd, underhåll och reparera utrustningen enligt anvisningarna från SAMES KREMLIN och enligt nationella och/eller lokala bestämmelser. • Försäkra er om att användare av denna utrustning erhållit utbildning, till fullo förstått säkerhetsföreskrifterna och tillämpar dem. 	<p align="center">FI</p> <p>Käytön turvallisuuden varmistamiseksi velvollisuutesi on:</p> <ul style="list-style-type: none"> • Lukea huolella kaikki CD:llä olevat asiakirjat ennen laitteiston käyttöönottoa, • Noudattaa laitteiston asennuksessa, käytössä, kunnossapidossa ja huollossa SAMES KREMLIN in suosituksia sekä kansallisia ja/tai paikallisia määräyksiä, • Varmistaa, että laitteiston käyttäjät ovat koulutettuja ja ymmärtävät täysin turvallisuusmääräykset ja miten niitä sovelletaan.
<p align="center">PL</p> <p>Dla zapewnienia bezpiecznego użytkowania na użytkownika spoczywa obowiązek:</p> <ul style="list-style-type: none"> • Uważnego zapoznania się ze wszystkimi dokumentami znajdującymi się na załączonej płycie CD przed pierwszym uruchomieniem urządzenia, • Instalowania, użytkowania, konserwacji i naprawy urządzenia zgodnie z zaleceniami firmy SAMES KREMLIN oraz z przepisami miejscowymi, • Upewnienia, że wszyscy przeszkoleni użytkownicy urządzenia zrozumieli zasady bezpieczeństwa i stosują się do nich. 	<p align="center">CS</p> <p>Pro bezpečné používání jste povinni:</p> <ul style="list-style-type: none"> • Před uvedením zařízení do provozu si pozorně přečíst veškeré dokumenty obsažené na přiloženém CD, • Nainstalovat, používat, udržovat a opravovat zařízení v souladu s pokyny firmy SAMES KREMLIN a s národními a/nebo místními legislativními předpisy, • Ujistit se, že uživatelé tohoto zařízení byli vyškoleni, že dokonale pochopili bezpečnostní pravidla a že je dodržují. 	<p align="center">SL</p> <p>Za varno uporabo ste dolžni:</p> <ul style="list-style-type: none"> • natančno prebrati vse dokumente na CD pred zagonom stroja, • instalirati, uporabljati, vzdrževati in popravljati opremo po določilih SAMES KREMLIN in v skladu z veljavnimi nacionalnimi in/ali lokalnimi predpisi, • poskrbeti, da so uporabniki te opreme ustrezno usposobljeni, poznajo varnostne predpise in da jih upoštevajo.
<p align="center">SK</p> <p>V záujme bezpečného je vašou povinnosťou:</p> <ul style="list-style-type: none"> • pozorne si prečítať všetky dokumenty obsiahnuté na priloženom CD predtým, ako zariadenie uvediete do prevádzky, • nainštalovať, používať, udržiavať a opravovať zariadenie v súlade s odporúčaniami spoločnosti SAMES KREMLIN a národnými a/alebo miestnymi predpismi, • uistiť sa, že používatelia tohto zariadenia boli zaškolení, riadne porozumeli pravidlám bezpečnosti a používajú ich. 	<p align="center">HU</p> <p>A biztonságos használat érdekében az Ön felelőssége, hogy:</p> <ul style="list-style-type: none"> • a berendezés üzembe helyezése előtt figyelmesen elolvassa a mellékelt CD által tartalmazott összes dokumentumot, • a berendezést a SAMES KREMLIN ajánlásainak valamint a nemzeti és/vagy helyi szabályozásoknak megfelelően helyezze üzembe, használja, tartsa karban és javítsa, • megbizonyosodjon róla, hogy a berendezés felhasználói képzettek, tökéletesen megértették és alkalmazzák a biztonsági előírásokat. 	<p align="center">RO</p> <p>Pentru o utilizare sigură, este responsabilitatea dvs. să:</p> <ul style="list-style-type: none"> • Citiți cu atenție toate documentele de pe CD-ul anexat, înainte de punerea în funcțiune a echipamentului, • Instalați, utilizați, întrețineți și reparați echipamentul conform instrucțiunilor SAMES KREMLIN precum și reglementărilor naționale și/sau locale, • Vă asigurați că utilizatorii acestei echipament au fost instruiți, au înțeles perfect regulile de securitate și le aplică integral.

Declaration(s) de conformité au verso de ce document / Declaration(s) of conformity at the back of this document / Konformitätserklärung(en) auf der Rückseite dieser Unterlage / Declaración (es) de conformidad en el reverso de este documento / Dichiarazione/i di conformità sul retro del presente documento / Declaração(ões) de conformidade no verso do documento / Conformiteitsverklaring(en) op de keerzijde van dit document / Försäkran om överensstämmelse på omstående sida av detta dokument / Vaatimustenmukaisuusvakuutukset tämän asiakirjan kääntöpuolella / Deklaracja(e) zgodności na odwrocie dokumentu / Prohlášení o shodě se nachází/nacházejí na zadní straně tohoto dokumentu / Deklaracija(e) o skladnosti na hrbtni strani tega dokumenta / Vyhlasenie/-a o zhode sa nachádzajú na zadnej strane dokumentu / A dokumentum hátlapján szereplő megfelelőségi nyilatkoz(ok) / Declarații de conformitate pe versoul acestui document



DECLARATION UE DE CONFORMITE
EU DECLARATION OF CONFORMITY
EU- KONFORMITÄTSEKTLÄRUNG
DECLARACIÓN UE DE CONFORMIDAD
DICHIARAZIONE DI CONFORMITÀ UE
DECLARAÇÃO UE DE CONFORMIDADE
EU-KONFORMITEITSVERKLARING
EU-FÖRSÄKRAN OM ÖVERENSSTÄMMELSE
EU- VAATIMUKSEN MUKAISUUSVAKUUTUS
DEKLARACJA ZGODNOŚCI UE
EU PROHLÁŠENÍ O SHODĚ
IZJAVA EU O SKLADNOSTI
VYHLÁSENIE O ZHODE
EU-MEGFELELŐSÉGI NYILATKOZAT
DECLARAȚIA DE CONFORMITATE UE


Le fabricant / The manufacturer / Der Hersteller / El fabricante / Il produttore / O fabricante / De fabrikant / Tillverkare / Valmistaja / Producent / Výrobce / Proizvajalec / Výrobca / Gyártó / Fabricantul:	SAMES KREMLIN SAS 13, chemin de Malacher 38 240 - MEYLAN - FRANCE Tél. : 33 (0)4 76 41 60 60
---	--

Déclare que le matériel désigné ci-après / Herewith declares that the equipment / erklärt hiermit, dass die / Declara que el material designado a continuación / Dichiaro che il materiale sottoindicato / Declara que o material a seguir designado / verklaart dat de hieronder aangeduide apparatuur / Kungör att den utrustning som anges här nedan / ilmoittaa, että alla mainitut laitteistot / Oświadczam, że wymienione poniżej urządzenia / Prohlašuje, že níže uvedené vybavení / Izjavlja, da je opisana oprema spodaj / Vyhlasuje, že zariadenie uvedené nižšie / Kijelenti, hogy a megjelölt anyag a továbbiakban / Declară că echipamentul precizat mai jos:

POMPE INTENSIVE™ BASSE ET MOYENNE PRESSION POUR APPLICATION PNEUMATIQUE ET AIRMIX®
A MOTEUR AVEC INVERSEUR / INTENSIVE™ AIRMIX® & LOW PRESSURE PUMP - AIR MOTOR WITH
REVERSING BLOCK / INTENSIVE™ AIRMIX® PNEUMATISCHE PUMPE MIT UMSTEUERMOTOR
/ BOMBA NEUMÁTICA INTENSIVE™ Y BOMBA AIRMIX® INTENSIVE™ CON MOTOR CON INVERSOR


20C50

Est conforme à la législation d'harmonisation de l'Union applicable suivante / Is in conformity with the relevant Union harmonisation legislation / Erfüllt die einschlägigen Harmonisierungsrechtsvorschriften der Union / es conforme con la legislación de armonización pertinente de la Unión / è conforme alla pertinente normativa di armonizzazione dell'Unione / in overeenstemming met de desbetteffende harmonisatiewetgeving van de Unie / med den relevanta harmoniserade unionslagstiftningen / on asiaa koskevan unionin yhdenmukaistamislainsäädännön vaatimusten mukainen / jest zgodny z odnośnymi wymaganiami unijnego prawodawstwa harmonizacyjnego / Shoduje se s následující příslušnou evropskou harmonizační legislativou / V skladu s harmonizirano zakonodajo Unije / Je v súlade s uplatniteľnými harmonizačnými právnymi predpismi EÚ / Megfelel a következő alkalmazandó uniós harmonizációs szabályozásnak / Este conform cu legislația aplicabilă de armonizare de mai jos

Directive ATEX / ATEX Directive / ATEX Richtlinie / Directiva ATEX / Direttiva ATEX / Diretiva ATEX / ATEX-Richtlijn / ATEX-direktivet / ATEX-direktivi / Dyrektywa ATEX / Směrnice ATEX / Direktiva ATEX / Smernica ATEX / ATEX-irányelv		2014/34/UE
EN 80079-36		

20C50 GT

Est conforme à la législation d'harmonisation de l'Union applicable suivante / Is in conformity with the relevant Union harmonisation legislation / Erfüllt die einschlägigen Harmonisierungsrechtsvorschriften der Union / es conforme con la legislación de armonización pertinente de la Unión / è conforme alla pertinente normativa di armonizzazione dell'Unione / in overeenstemming met de desbetteffende harmonisatiewetgeving van de Unie / med den relevanta harmoniserade unionslagstiftningen / on asiaa koskevan unionin yhdenmukaistamislainsäädännön vaatimusten mukainen / jest zgodny z odnośnymi wymaganiami unijnego prawodawstwa harmonizacyjnego / Shoduje se s následující příslušnou evropskou harmonizační legislativou / V skladu s harmonizirano zakonodajo Unije / Je v súlade s uplatniteľnými harmonizačnými právnymi predpismi EÚ / Megfelel a következő alkalmazandó uniós harmonizációs szabályozásnak / Este conform cu legislația aplicabilă de armonizare de mai jos

Directive ATEX / ATEX Directive / ATEX Richtlinie / Directiva ATEX / Direttiva ATEX / Diretiva ATEX / ATEX-Richtlijn / ATEX-direktivet / ATEX-direktivi / Dyrektywa ATEX / Směrnice ATEX / Direktiva ATEX / Smernica ATEX / ATEX-irányelv		2014/34/UE
EN 80079-36		

La présente déclaration de conformité est établie sous la seule responsabilité du fabricant / This declaration of conformity is issued under the sole responsibility of the manufacturer / Die alleinige Verantwortung für die Ausstellung dieser Konformitätserklärung trägt der Hersteller / La presente declaración de conformidad se expide bajo la exclusiva responsabilidad del fabricante / La presente dichiarazione di conformità è rilasciata sotto la responsabilità esclusiva del fabbricante / A presente declaração de conformidade é emitida sob a exclusiva responsabilidade do fabricante / Deze conformiteitsverklaring wordt verstrekt onder volledige verantwoordelijkheid van de fabrikant / Denna försäkran om överensstämmelse utfärdas på tillverkarens eget ansvar / Tämä vaatimustenmukaisuusvakuutus on annettu valmistajan yksinomaisella vastuulla / Niniejsza deklaracja zgodności wydana zostaje na wyłączną odpowiedzialność producenta / Toto prohlášení o skodě se vydává na výhradní odpovědnost výrobce / Za izdajo te izjave o skladnosti je odgovoren izključno proizvajalec / Toto vyhlásenie o zhode sa vydáva / na vlastnú zodpovednosť výrobcu / Ezt a megfelelőségi nyilatkozatot a gyártó kizárólagos felelőssége mellett adják ti / Prezenta declarație de conformitate este emisă pe răspunderea exclusivă a producătorului.



Hervé WALTER

Directeur Innovation & Développement / Innovation & Development Director / Direktor für Innovation & Entwicklung / Director de Innovación y Desarrollo / Direttore Innovazione e sviluppo / Diretor de Inovação / Manager Innovatie en Ontwikkeling / Direktör för Forskning och Utveckling / Innovaatio- ja kehitysjohtaja / Dyrektor ds. Innowacji i Rozwoju / Ředitel pro inovace a vývoj / Direktor za inovacije in razvoj / Riaditeľ pre inováciu a rozvoj / Innovációs és fejlesztési igazgató / Director Inovație și Dezvoltare

Fait à Meylan, le / Established in Meylan, on / Geschehen zu Meylan, am / En Meylan, a / Redatto a Meylan, / Vastgesteld te Meylan, / Utformat i Meylan, den / Meylan, Ranska, / Sporządzono w Meylan, dnia / Meylan, dnia / V Meylanu, / V Meylan dňa / Kelt Meylanban, / Întocmită la Meylan, pe data de 04/03/2019 - 03/04/2019



SICHERHEITS- UND INSTALLATIONSHINWEISE

ÜBERSETZUNG DER ORIGINAL BETRIEBSANLEITUNG

WICHTIGER HINWEIS: Vor Lagerung, Installation oder Inbetriebnahme des Geräts bitte sämtliche Dokumente sorgfältig lesen (nur für den professionellen Gebrauch bestimmt).

FOTOS UND ABBILDUNGEN SIND NICHT VERBINDLICH. ÄNDERUNGEN OHNE VORANZEIGE VORBEHALTEN.

SAMES KREMLIN SAS
13, chemin de Malacher
38 240 - MEYLAN - France
☎ : 33 (0)4 76 41 60 60

www.sames-kremlin.com

1. SICHERHEIT

ALLGEMEINE SICHERHEITSHINWEISE



ACHTUNG: Die nicht vorschriftsmäßige Verwendung dieses Geräts kann gefährlich sein. Lesen Sie die folgenden Sicherheitshinweise vor Inbetriebnahme des Geräts bitte aufmerksam durch.

Dieses Gerät darf nur durch entsprechend geschultes Personal verwendet werden.

Der Werkstattleiter muss sich vergewissern, dass die Belegschaft alle Anweisungen und Sicherheitsvorschriften bezüglich dieses Geräts sowie weiterer Elemente und des Zubehörs der Anlage voll und ganz verstanden hat.

Vor Inbetriebnahme des Geräts lesen Sie bitte alle Bedienungs- und Wartungsanleitungen aufmerksam durch und beachten Sie Hinweisschilder.

Unsachgemäßer Gebrauch oder Betrieb des Geräts kann schwere Verletzungen verursachen. Dieses Gerät ist nur für den professionellen Gebrauch bestimmt. Es darf nur für den vorgesehenen Zweck eingesetzt werden.

Schutzvorrichtungen an diesem Gerät, wie Motorhaube, Kupplungsschutz, Gehäuse, ggf. Erdungskabel, sowie weitere Vorrichtungen, wurden für eine sichere Benutzung dieses Gerätes entwickelt und angebracht. Der Hersteller lehnt jede Verantwortung für Körperschäden, Fehlfunktionen, Beschädigung der Geräte und jegliche andere Fehler ab, die durch die ganze oder teilweise Entfernung, Modifikation oder unsachgemäße Handhabung der Schutzvorrichtungen oder anderer Geräteteile entstehen.

Das Gerät nicht verändern oder umbauen. Nur von SAMES KREMLIN gelieferte oder zugelassene Teile oder Zubehör verwenden. Das Gerät in regelmäßigen Abständen prüfen. Defekte oder abgenutzte Teile ersetzen.

Den maximalen Arbeitsdruck nicht überschreiten.

Die gesetzlichen Bestimmungen zu Sicherheit, Brandschutz und Anschluss an das elektrische Versorgungsnetz des jeweiligen Bestimmungslands stets einhalten. Verwenden Sie ausschließlich Materialien oder Lösemittel, die mit den materialberührenden Teilen des Geräts kompatibel sind. (Siehe Datenblätter des Materialherstellers).

SICHERHEITSSYMBOLE

Vorsicht Quetschgefahr	Gefahr: Hubwerk in Bewegung	Gefahr durch bewegliche Teile	Gefahr: Schöpfteller in Bewegung	Diesen Druck nicht überschreiten	Gefahr: Injektionsgefahr
Druckentlastungs- oder Ablassventil	Gefahr: Druckschlauch	Schutzbrille tragen	Schutzhandschuhe tragen	Gefahr durch ausströmende Gase	Gefahr: Heiße Oberflächen oder Teile
Gefahr: Elektrische Spannung	Gefahr: Entflammbar	Explosionsgefahr	Erdung	Gefahr (Anwender)	Gefahr schwerer Verletzungen

GEFAHREN DURCH DRUCK



Das aktuelle Recht fordert die Montage eines **Luftabsperrventils** an der Versorgungsleitung des Pumpenmotors um die Anlage zu druckentlasten, sobald die Versorgungsleitung abgesperrt wird. Wenn Sie diese Sicherheitsvorkehrungen nicht beachten, könnte die Restluft des Motors die Pumpe bewegen und sie beschädigen und ernsthafte Verletzungen verursachen.

Stellen Sie sicher, dass ein **Entleerungsventil** an der Materialversorgungsleitung installiert ist, damit Sie die Anlage entleeren können (nachdem die Motorluft abgesperrt und die Anlage druckentlastet ist) bevor Sie Wartungsarbeiten vornehmen. Während der Wartung müssen die Ventile:

- für Luft : geschlossen bleiben,
- für Material : geöffnet bleiben.

GEFAHREN DURCH HOCHDRUCK INJEKTION



Wenn Sie mit Hochdruckgeräten arbeiten ist besondere Vorsicht geboten, da Flüssigkeiten durch Leckagen austreten können. Dadurch entsteht das Risiko der Injektion an ungeschützten Stellen des Körpers, welches bedrohliche Verletzungen verursachen kann, die sogar eine Amputation nach sich ziehen könnte.

- Eine Materialinjektion in die Haut oder andere Teile des Körpers (Augen, Finger, usw.) muss sofort ärztlich behandelt werden.
- Richten Sie die Pistole nie auf Personen. Nie den Spritzstrahl mit dem Körper (Hände, Finger, usw.) oder mit einem Tuch aufhalten.
- **Folgen Sie dem Druckverminderungs- und Entleerungsverfahren bevor Sie Wartungsarbeiten an der Pistole durchführen.** (Reinigung, Prüfung, Maschinenpflege oder Reinigung der Düse).
- Für die Pistolen, die mit einem Sicherheitssystem ausgestattet wurden: wenn die Pistole nicht in Betrieb ist, blockieren Sie immer den Abzughebel.

GEFAHREN DURCH FEUER, EXPLOSION, LICHTBÖGEN UND STATISCHE ELEKTRIZITÄT

Eine falsche Erdung, nicht ausreichende Belüftung, Flammen oder Funken können eine Explosion oder einen Brand verursachen und schwere Verletzungen verursachen. Zur Vermeidung dieser Gefahren, insbesondere beim Einsatz von Pumpen, sind unbedingt folgende Sicherheitsvorschriften einzuhalten:



- das Gerät, die zu behandelnden Teile, die Material enthaltenden Kanister und Reinigungsmittel erden,
- für ausreichende Belüftung sorgen,
- den Arbeitsbereich sauber und frei von Lappen, Papier und Lösemitteln halten,
- keine elektrischen Schalter bei Auftreten von Lösemitteldämpfen oder während des Abbaus betätigen,
- Arbeiten bei Lichtbögen sofort einstellen,
- keine flüssigen Chemikalien im Arbeitsbereich lagern,
- Materialien mit möglichst hohem Flammpunkt verwenden, um der Gefahr der Bildung entzündlicher Gase und Dämpfe vorzubeugen (siehe Sicherheitsdatenblätter zu den Materialien),
- Fässer mit Deckeln versehen, um die Ausbreitung von Gas und Dämpfen zu verringern.

GEFAHREN DURCH GIFTIGE MATERIALIEN



Giftige Materialien oder Dämpfe können bei Kontakt mit Körperteilen, Augen und Haut, aber auch bei Verschlucken oder Einatmen schwere Verletzungen verursachen. Es ist daher unbedingt erforderlich:

- sich über den verwendeten Materialtyp und die damit verbundenen Gefahren zu informieren,
- die zu verwendenden Materialien und Abfallstoffe in dafür geeigneten Bereichen zu lagern,
- das Material bei der Verwendung in einem für diesen Zweck vorgesehenen Behälter aufzubewahren,
- die Materialien gemäß den gesetzlichen Bestimmungen des jeweiligen Landes zu entsorgen,
- die vorgeschriebene Schutzkleidung zu tragen bzw. Schutzvorrichtungen zu verwenden,
- Schutzbrille, Gehörschutz, Handschuhe, Sicherheitsschuhe, Schutzanzüge und Atemschutzmasken zu tragen.

(Siehe das Kapitel „Individuelle Schutzausrüstung“ des SAMES KREMLIN Katalogs).

ACHTUNG!



Keine Lösemittel auf Basis von Halogenkohlenwasserstoffen oder Materialien, die diese Lösemittel enthalten, mit **Aluminium** oder **Zink in Berührung bringen**. Nichtbeachtung dieses Hinweises kann zu Explosionen führen, die schwere oder tödliche Verletzungen verursachen können.

BETRIEBSMITTELEMPFEHLUNG

Schutzvorrichtungen an diesem Gerät, wie Motorhaube, Kupplungsschutz, Gehäuse, ggf. Erdungskabel, sowie weitere Vorrichtungen, wurden für eine sichere Benutzung dieses Gerätes entwickelt und angebracht. Der Hersteller lehnt jede Verantwortung für Körperschäden, Fehlfunktionen, Beschädigung der Geräte und jegliche andere Fehler ab, die durch die ganze oder teilweise Entfernung, Modifikation oder unsachgemäße Handhabung der Schutzvorrichtungen oder anderer Geräteteile entstehen.

PUMPE



Vor der Kopplung von Motor und Pumpe muss der Anwender unbedingt deren Kompatibilität prüfen und sich mit den besonderen Sicherheitshinweisen vertraut machen. Diese sind in der Bedienungsanleitung der Pumpe aufgeführt.

Der Luftmotor ist mit einer Pumpe zu koppeln. An dem Kopplungssystem dürfen unter keinen Umständen Veränderungen vorgenommen werden. Während des Betriebs die Hände von sich bewegenden Teilen fernhalten. Diese Teile sind sauber zu halten. Vor Inbetriebnahme oder Wartung der Motorpumpe bitte die Hinweise zur DRUCKENTLASTUNG aufmerksam lesen. Die einwandfreie Funktion der Druckentlastungs- und Ablassventile ist sicherzustellen.

SCHLÄUCHE

- Schläuche von Verkehrsbereichen, sich bewegenden Teilen und Heißbereichen fernhalten.
- Die Materialschläuche unter keinen Umständen Temperaturen von über 60°C oder unter 0°C aussetzen.
- Die Schläuche dürfen nicht dazu verwendet werden, das Gerät zu ziehen oder zu bewegen.
- Alle Schläuche und Verbindungsanschlüsse vor Inbetriebnahme des Geräts anziehen.
- Schläuche regelmäßig überprüfen und bei Beschädigung ersetzen.
- Den auf dem Schlauch angegebenen Arbeitsdruck nicht überschreiten.

VERWENDETE MATERIALIEN


Durch die Vielzahl der verwendeten Materialien ist es nicht möglich, die jeweiligen Wechselwirkungen bezüglich der eingebauten Materialien dokumentieren. Daher kann SAMES KREMLIN in folgenden Fällen keine Haftung übernehmen :

- nicht ausreichende Kompatibilität der materialberührenden Teile,
- unvermeidbare Risiken für Personal und Umwelt,
- Abnutzungen, Fehlregelungen, Funktionsstörungen des Geräts oder der Anlagen sowie die Qualität des Endprodukts.

Der Benutzer muss über die bei der Verwendung der Materialien möglicherweise auftretenden Gefahren wie giftige Dämpfe, Feuer oder Explosionen informiert sein und entsprechende Sicherheitsmaßnahmen ergreifen. Er sollte sowohl die für die Belegschaft unmittelbar bestehenden als auch die durch wiederholte Einwirkung bedingten Gefahren ermitteln.

SAMES KREMLIN kann nicht für Personenschäden, sowie direkte oder indirekte Materialschäden verantwortlich gemacht werden, die infolge der Verwendung der Chemikalien entstehen.

2. HANDHABUNG

 **Das Gewicht und die Abmessungen des Geräts prüfen**
(☞ *siehe Abschnitt "Technische Daten" der Bedienungsanleitung*)

Große und schwere Geräte dürfen nur mit den hierzu geeigneten Beförderungsmitteln und durch qualifiziertes Personal auf einer ebenen, freigeräumten Fläche bewegt werden, um ein Umkippen und die Gefahr von Quetschungen auszuschließen.

Der Schwerpunkt befindet sich nicht zwangsläufig im Zentrum der Maschine. Die Baugruppe daher auf max. 10 cm anheben und einen manuellen Stabilitätstest durchführen.

Die Beförderung einer Baugruppe (z.B. Pumpe mit Presse) erfolgt mit einem Gabelhubwagen durch Anheben des Rahmens der Baugruppe von unten.



Bitte beachten: Jeder Pumpenmotor ist mit einer Ringschraube ausgerüstet. Diese Ringschraube dient nur zum Anheben einer Pumpe und darf unter keinen Umständen für den Transport einer kompletten Anlage verwendet werden.

3. LAGERUNG

Lagerung vor Installation:

- Lagertemperatur: 0 / +50 °C
- Anlage vor Staub, Wasser, Feuchtigkeit und Stoßeinwirkung schützen.

Lagerung nach Installation:

- Betriebstemperatur: +15 / +35 °C
- Anlage vor Staub, Wasser, Feuchtigkeit und Stoßeinwirkung schützen.

4. UMGEBUNG VOR ORT

Das Gerät muss auf einer festen, waagerechten Fläche installiert werden (z.B. Betonplatten).

Das Gerät sollte durch entsprechende Maßnahmen fixiert und stabilisiert werden. Zum Beispiel durch Verankerung mit Dübel oder anderen Befestigungsmittel auf dem Boden oder an der Wand. Die Verankerung muss so stabil sein, dass das Gerät keine Eigenbewegungen ausführen kann.



Zur Vermeidung von Gefahren durch statische Elektrizität ist eine Erdung des Geräts und aller seiner Bestandteile erforderlich.

- **Für die Pumpenausrüstung** (Pumpen, Hubwerke, Rahmen...) wird ein Draht von 2,5 mm Querschnitt auf dem Gerät befestigt. Dieser Draht ist für die Erdung des Geräts zu verwenden. Bei Umgebungen, in denen aufgrund besonders ungünstiger Bedingungen (unzureichender mechanischer Schutz des Erdungsdrahts, Vibrationen, mobiles Gerät ...) die erhöhte Wahrscheinlichkeit von Beeinträchtigungen der Erdungsfunktion besteht, muss der Anwender den 2-5-mm-Draht durch eine Vorrichtung ersetzen, die an die Anforderungen dieser Umgebung besser angepasst ist (Draht mit größerem Querschnitt, Massegeflecht, Befestigung durch Ringöse usw.).

Die Kontinuität der Erdung durch einen qualifizierten Elektriker prüfen lassen. Wenn die Kontinuität der Erdung nicht gewährleistet ist, sind die Klemme, der Erdungsdraht und der Erdungspunkt zu prüfen. Das Gerät nicht verwenden, bevor die Kontinuität der Erdung sichergestellt ist.

- **Die Pistole** muss über den Luft- oder Materialschlauch geerdet werden. Wenn für die Zerstäubung eine Becherspritzpistole verwendet wird, muss der Luftschlauch leitfähig sein.
- **Die zu lackierenden Teile** sind ebenfalls durch mit Zangen versehene Erdungskabel oder - falls sie aufgehängt sind - mit Hilfe von Haken zu erden, die ständig sauber gehalten werden müssen.

Alle Gegenstände, die sich im Arbeitsbereich befinden, müssen ebenfalls geerdet werden.



- **Entflammbare Materialien** nur dann im Arbeitsbereich lagern, wenn diese unbedingt benötigt werden.
- Die betreffenden Materialien sind in **den Normen entsprechenden geerdeten Behältern** aufzubewahren.
- Nur geerdete **Metalleimer** für die Reinigungslösemittel verwenden.
- **Karton und Papier sind untersagt**, da sie sehr schlechte Leiter bzw. Isolierstoffe sind.

5. KENNZEICHNUNG DER GERÄTE



Dieses Gerät hat ein Typenschild mit dem Namen des Herstellers, dem Gerätetyp, den wichtigen Hinweisen für die Benutzung des Gerätes (Druck, Spannung...) und dem nebenstehenden Piktogramm.

Ihr Gerät wurde aus hochwertigen Materialien und Bauteilen hergestellt, die aufbereitet und wieder verwendet werden können.

Wenn Sie dieses Symbol mit der durchgekreuzten Mülltonne auf Rädern vorfinden, wurde das Produkt nach der EU-Richtlinie 2012/19/UE gefertigt.

Bitte informieren Sie sich über die jeweiligen örtlichen Sammelsysteme für elektronische Geräte. Bitte befolgen Sie die örtlichen Bestimmungen und **entsorgen Sie Ihre Altgeräte nicht über den normalen Hausmüll**. Die Vorschriftsmäßige Entsorgung Ihres Altgerätes schützt die Umwelt und die Gesundheit der Menschen.

AIRMIX® PUMPEN

10C50 GT
20C50 GT

Demontage / Montage

ÜBERSETZUNG DER ORIGINAL BETRIEBSANLEITUNG

WICHTIGER HINWEIS: Vor Lagerung, Installation oder Inbetriebnahme des Geräts, lesen Sie bitte sorgfältig alle Betriebsanleitungen die zu diesem Gerät gehören. Dieses Gerät darf nur von geschultem Personal betrieben und gewartet werden.

ALLE IN DIESEM DOKUMENT ENTHALTENEN SCHRIFTLICHEN ANGABEN UND ABBILDUNGEN STELLEN DIE NEUESTEN PRODUKTINFORMATIONEN DAR. WIR BEHALTEN UNS DAS RECHT VOR, JEDERZEIT OHNE VORANKÜNDIGUNG ÄNDERUNGEN VORZUNEHMEN.

SAMES KREMLIN SAS
13, chemin de Malacher
38 240 - MEYLAN - France
 : 33 (0)4 76 41 60 60

www.sames-kremlin.com



VORSICHT :

Bevor ein Eingriff an der Pumpe vorgenommen wird, muss die Druckluftversorgung unterbrochen und die Anlage druckentlastet werden.

**Diese Pumpe hat die ATEX Zulassung, deswegen darf sie nie verändert werden.
Bei Nichtbeachtung dieser Anordnung, können wir keine Verantwortung für eine einwandfreie, regelkonforme Funktion der Pumpe übernehmen.**

Schutzvorrichtungen an diesem Gerät, wie Motorhaube, Kupplungsschutz, Gehäuse, ggf. Erdungskabel, sowie weitere Vorrichtungen, wurden für eine sichere Benutzung dieses Gerätes entwickelt und angebracht. Der Hersteller lehnt jede Verantwortung für Körperschäden, Fehlfunktionen, Beschädigung der Geräte und jegliche andere Fehler ab, die durch die ganze oder teilweise Entfernung, Modifikation oder unsachgemäße Handhabung der Schutzvorrichtungen oder anderer Geräteteile entstehen.

▪ **SAUGVENTIL (SIEHE DOK. 573.285.050)**

Das Saugventil (5) abschrauben und dabei am Zylinder (2) mit einem Schlüssel gegenhalten.
Die Kugel (10) ist im Ventil (5) durch einen Sicherungsring (9) gehalten.
Teile reinigen.
Saugventil (5) und Dichtung (25) montieren. Wenn nötig, ersetzen.

▪ **DRUCKVENTIL**

Materialzylinder (2) abschrauben und nach unten ziehen.
Das Druckventil (6) heraus-schrauben, dabei am Kolben (3) gegenhalten.
Druckkugel (15) herausnehmen.
Alle Teile reinigen und wieder montieren. Achten Sie darauf, daß die Dichtung (8) montiert ist. Falls notwendig, die Teile erneuern.

▪ **UNTERE MOBILE PACKUNG**

Zylinder (2) abschrauben und nach unten ziehen.
Die Packungsschraube (7) abschrauben, um die Packungsringe (13) vom Druckventil (6) herunterziehen zu können.
Alle Teile im umgekehrter Reihenfolge wieder montieren :
- Die Packungsringe (13) auf das Druckventil (6) setzen.
- Die Packungsschraube (7) festziehen.
- Die Packung muß durch ein starkes Festziehen auf dem Druckventil (6) blockiert sein.
Falls nötig, den O-Ring (8) erneuern, bevor der Zylinder (2) wieder eingeschraubt wird.

▪ OBERE PACKUNG

Luftmotor von der Kolbenstange (3) trennen.

Spülmitteltasse (4) mit Hilfe des mit der Pumpe gelieferten Schlüssels abschrauben.

Den Kolben (3) nach oben ziehen, um die obere Packung (18) freizulegen.

Die Packung (18) wieder einbauen.

Spülmitteltasse (4) einschrauben.

Nach dem Wiedereinbau wird die Pumpe mit Spülmittel gefüllt, und auf maximalen Druck gebracht.

Dann die Pumpe stoppen und durch Öffnen des Entleerungshahnes Druckentlasten.

Die Spülmitteltasse (4) mit Hilfe des Schlüssels festschrauben.

▪ UMSTUEBERBLOCK DES LUFTMOTORS (SIEHE DOK. 573.087.040)

Schutzvorrichtungen an diesem Gerät, wie Motorhaube, Kupplungsschutz, Gehäuse, ggf. Erdungskabel, sowie weitere Vorrichtungen, wurden für eine sichere Benutzung dieses Gerätes entwickelt und angebracht. Der Hersteller lehnt jede Verantwortung für Körperschäden, Fehlfunktionen, Beschädigung der Geräte und jegliche andere Fehler ab, die durch die ganze oder teilweise Entfernung, Modifikation oder unsachgemäße Handhabung der Schutzvorrichtungen oder anderer Geräteteile entstehen.

Die Luftmotorhaube (32) abnehmen, indem die beiden Schrauben CHc (33) abgeschraubt werden.

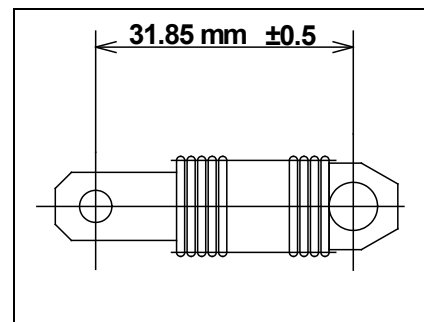
Federhalterung (12) vom Steuerhebel (9) ziehen.

Den Umsteuerblock abschrauben (10 und 8).

Den neuen oder reparierten Block durch die umgekehrten Operationen wieder montieren.

➔ **ACHTUNG : Maße der Montage bei freier Feder.**

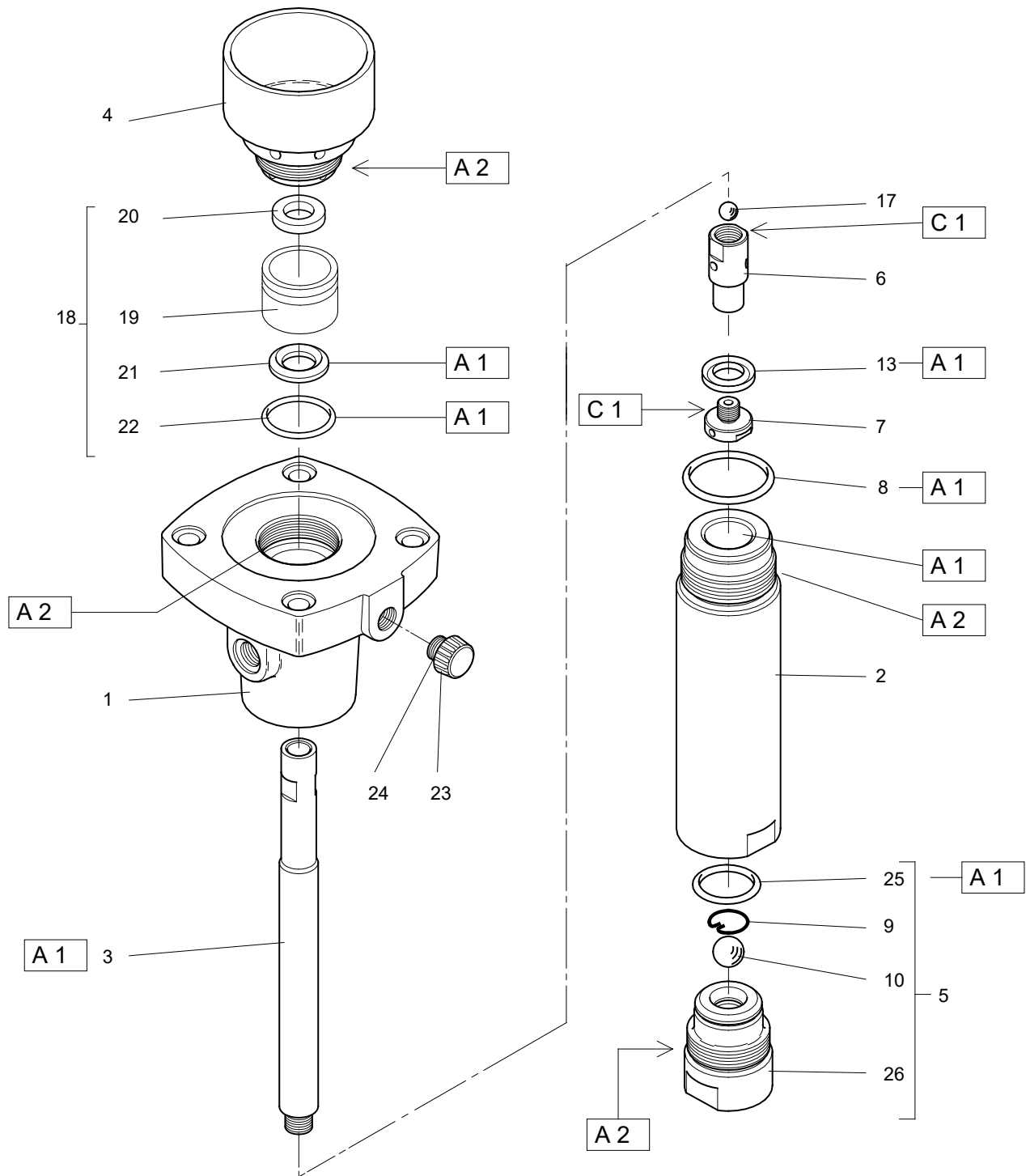
Die Anzahl der Federwindungen muß auf beiden Federhalterungen identisch sein.



Bevor Sie alle Teile wieder zusammen schrauben, beachten Sie bitte :

- Reinigen Sie alle Teile mit einem geeigneten Lösungsmittel.
- Wenn Sie neue O-Ringe und Dichtungen einsetzen, müssen diese vorher mit einem PTFE-Fett eingeschmiert werden.
- Falls notwendig, installieren Sie neue Teile.

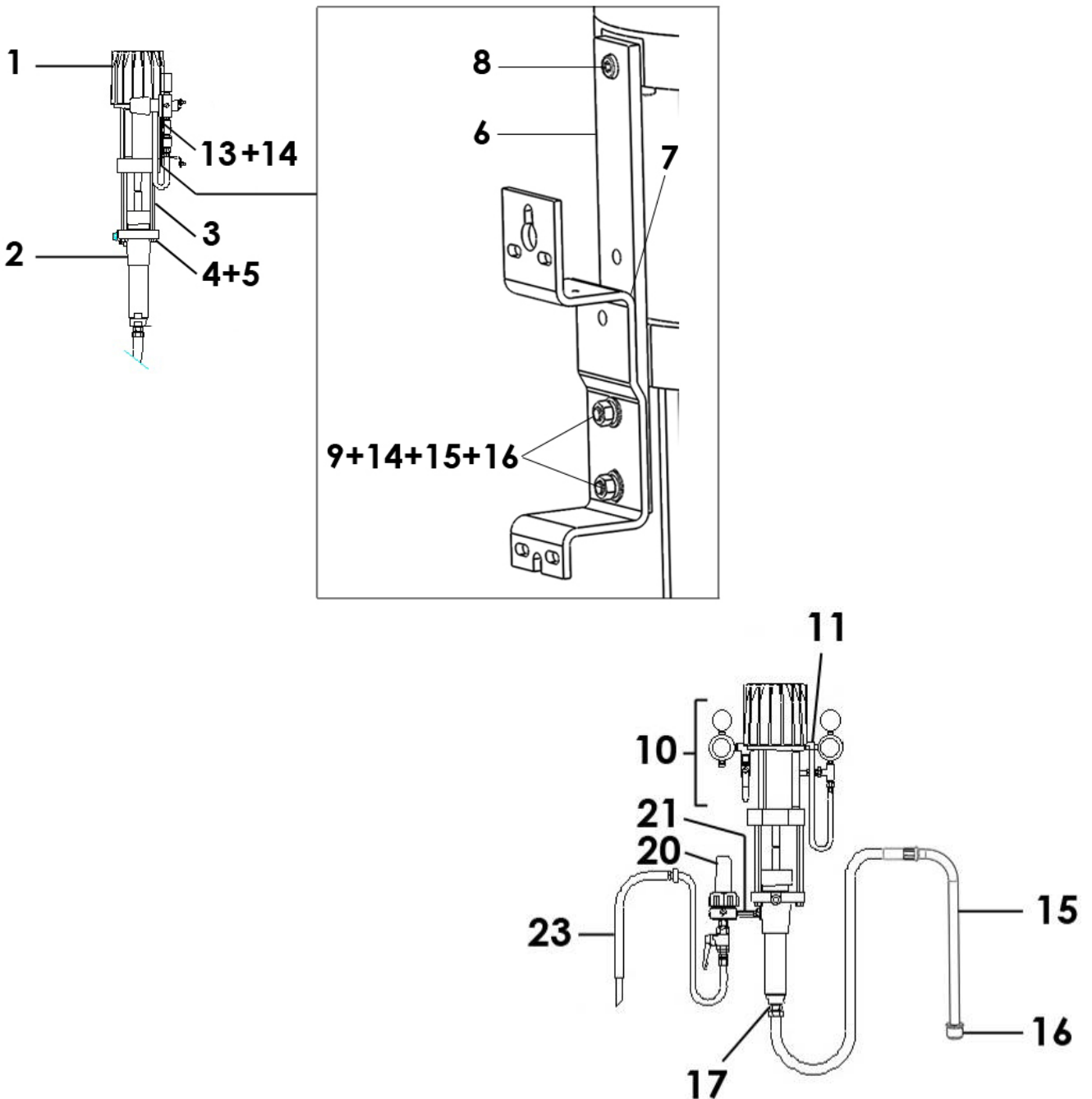
▪ MONTAGE HINWEISE



Pos.	Montage-Hinweis	Bezeichnung	Artikel-Nr.
A 1	PTFE-Fett	'TECHNILUB' Fett (10 ml)	560.440.101
A 2	Grafit Fett	Dose mit Grafit Fett (450 g)	560.420.005
C 1	Mittelfester anaerober Kleber	Loctite 577 (250 ml)	554.180.015

<p>Doc. 573.342.050 Date/Datum/Fecha : 06/03/19 Annule/Cancela/ Ersetzt/Anula : 19/02/14</p>	<p>Modif. / Änderung : Mise à jour / Update / Aktualisierung / Actualización KREMLIN REXSON → SAMES KREMLIN; 20-25 GT → 20C50 GT</p>	<p>Pièces de rechange Spare parts list Ersatzteilliste Piezas de repuesto</p>
--	--	---

POMPE AIRMIX®, modèle 20C50 GT	AIRMIX® PUMP, model 20C50 GT
AIRMIX® PUMPE, Modell 20C50 GT	BOMBA AIRMIX®, tipo 20C50 GT



POMPE MURALE, modèle 20C50 GT avec filtre et canne d'aspiration	WALL MOUNTED PUMP, model 20C50 with filter and suction rod	# 151.773.100
WANDANLAGE , Modell 20C50 GT mit Filter und Saugschlauch	BOMBA MURAL, tipo 20C50 GT con filtro y caña de aspiración	

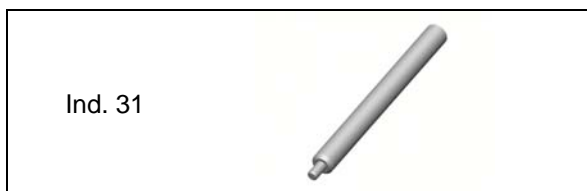
Ind	#	Désignation	Description	Bezeichnung	Denominación	Qté
-	NC / NS	Pompe 20C50 GT nue	Bare pump, model 20C50 GT	Pumpe 20C50 GT, nackt	Bomba sola, tipo 20C50 GT	1
*1	146 260 000	▪ Moteur 500-4 (voir Doc. 573.031.050)	▪ Air motor, model 500-4 (refer to Doc. 573.031.050)	▪ Luftmotor 500-4 (siehe Dok. 573.031.050)	▪ Motor, tipo 500-4 (consultar Doc. 573.031.050)	1
*2	144 950 800	▪ Hydraulique C50 GT (voir Doc. 573.285.050)	▪ Fluid section, model C50 GT (refer to Doc. 573.285.050)	▪ Hydraulikteil C50 GT (siehe Dok. 573.285.050)	▪ Hidráulica C50 GT (consultar Doc. 573.285.050)	1
3	051 770 001	▪ Tirant	▪ Tie-rod, connecting	▪ Stehbolzen	▪ Tirante	4
4	953 010 021	▪ Ecrou HM 10	▪ Nut, HM 10	▪ Mutter HM 10	▪ Tuerca HM 10	4
5	963 040 021	▪ Rondelle MN 10	▪ Washer, MN 10	▪ Scheibe MN 10	▪ Arandela MN 10	4
-	050 311 902	▪ Ressort de protection	▪ Spring, protection	▪ Schutzfeder	▪ Muelle de protección	1
*-	151 775 010	Ensemble fixation	Mounting assembly	Montageplatte kpl.	Conjunto de fijación	1
6	051 770 101	▪ Plaque d'interface	▪ Plate	▪ Befestigungsplatte	▪ Placa	1
7	933 011 279	▪ Vis H 8 x 20	▪ Screw, model H 8 x 20	▪ Schraube H 8 x 20	▪ Tornillo, tipo H 8 x 20	1
8	933 151 147	▪ Vis CHc M 8 x 10	▪ Screw, model CHc M 8 x 10	▪ Schraube CHc M 8 x 10	▪ Tornillo, tipo CHc M 8 x 10	1
9	NC / NS	▪ Vis HM 8 x 25	▪ Screw, model HM 8 x 25	▪ Schraube HM 8 x 25	▪ Tornillo, tipo HM 8 x 25	2
14	88 664	▪ Rondelle W8	▪ Washer, model W8	▪ Scheibe W8	▪ Arandela, tipo W8	2
15	963 040 019	▪ Rondelle MN 8	▪ Washer, model MN 8	▪ Scheibe MN 8	▪ Arandela, tipo MN 8	2
16	953 010 019	▪ Ecrou HM 8	▪ Nut, model HM 8	▪ Mutter, model HM 8	▪ Tuerca, tipo HM 8	2
10	151 796 130	Equipement d'air (voir Doc. 573.256.050)	Air supply (refer to Doc. 573.256.050)	Luftausrüstung (siehe Dok. 573.256.050)	Equipo de aire (consultar Doc. 573.256.050)	1
11	905 150 012	Raccord coudé cannelé, M 1/4 BSP - T 8 x 12	Elbow, M 1/4 BSP - T 8 x 12	Winkelnippel, AG 1/4 BSP - T 8 x 12	Racor codo, M 1/4 BSP - T 8 x 12	1
15	149 596 150	Canne d'aspiration Ø 25 (Lg. 600 mm)	Suction rod Ø 25 (Length 600 mm)	Saugschlauch Ø 25 (Länge 600 mm)	Caña de aspiración Ø 25 (Longitud 600 mm)	1
16	149 596 152	▪ Crépine Ø 25	▪ Strainer Ø 25	▪ Siebkörbe Ø 25	▪ Piña Ø 25	1
17	050 102 437	Raccord inox M 1/2 BSP - M 26 x 125	Fitting, stainless steel, double male, 1/2 BSP - 26 x 125	Doppelnippel Edelstahl AG 1/2 BSP - M 26 x 1,25	Racor, inox M 1/2 BSP - M 26 x 125	1

Ind	#	Désignation	Description	Bezeichnung	Denominación	Qté
20	155 580 300	Filtre AIRMIX® inox 3/8 (voir Doc. 573.299.050)	AIRMIX® filter 3/8, stainless steel (refer to Doc. 573.299.050)	AIRMIX® Filter 3/8, Edelstahl (siehe Dok. 573.299.050)	Filtro AIRMIX® inox 3/8 (consultar Doc. 573.299.050)	1
21	055 580 301	Manchon inox MM 3/8 NPT	Sleeve, stainless steel MM 3/8 NPT	Muff Edelstahl AG 3/8 NPT	Manguito inox MM 3/8 NPT	1
23	049 596 000	Canne de purge inox Ø 16	Drain rod, stainless steel, Ø 16	Entleerungsrohr, Edelstahl Ø 16	Caña de purga inox Ø 16	1

OPTIONS - ON REQUEST - OPTIONEN - OPCIONES

Ind	#	Désignation	Description	Bezeichnung	Denominación	Qté
15	149 596 160	Canne d'aspiration Ø 25 pour fût 200L (Lg. 1m)	Suction rod Ø 25 for drum 200L (Length : 1m)	Saugschlauch Ø 25 für 200L Fass (Länge : 1m)	Caña de aspiración Ø 25 para bidón de 200L (Longitud : 1m)	1
16	149 596 152	▪ Crépine Ø 25	▪ Strainer Ø 25	▪ Siebkörbe Ø 25	▪ Piña Ø 25	1

ACCESSOIRES - ACCESSORIES - ZUBEHÖR - ACCESORIOS



Ind	#	Désignation	Description	Bezeichnung	Denominación	Qté
-	149 990 020	Flacon de lubrifiant T (125 ml)	T lubricant (125 ml / 4.4 oz)	Spülmittel T (125 ml)	Botella de lubricante T (125 ml)	1
31	044 950 008	Clé (pour cuve presse-garniture)	Wrench (for wetting cup)	Schlüssel für Spülmitteltasse	Llave (para prensaestopa)	1

* Pièces de maintenance préconisées.

* Preceding the index number denotes a suggested spare part.

* Bezeichnete Teile sind empfohlene Ersatzteile.

* Piezas de mantenimiento preventivas.

N C : Non commercialisé.

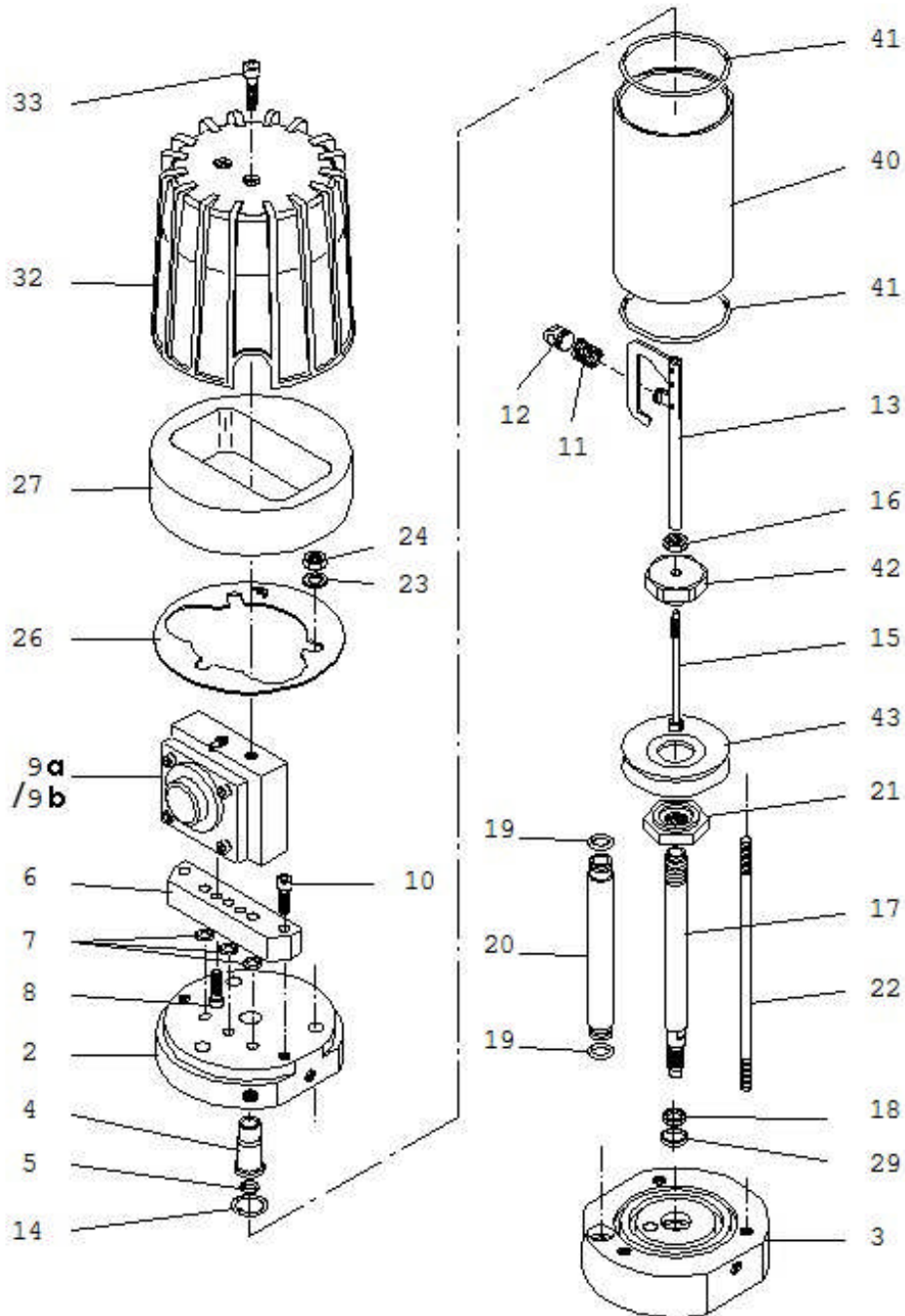
N S : Denotes parts are not serviceable.

N S : Bezeichnete Teile gibt es nicht einzeln.

N S : no suministrado.

<p>Doc. 573.031.050 Date/Datum/Fecha : 06/03/18 Annule/Cancel/ Ersetzt/Anula : 12/05/14</p>	<p>Modif. / Änderung : # 044 630 400 → NC (ind. 9a / Pos. 9a) + # 144 630 720 (ind. 9b / Pos. 9b)</p>	<p>Pièces de rechange Spare parts list Ersatzteilliste Piezas de repuesto</p>
---	--	--

MOTEUR A AIR, modèle 500-4	AIR MOTOR, model 500-4
LUFTMOTOR, Modell 500-4	MOTOR DE AIRE, tipo 500-4



MOTEUR A AIR, modèle 500-4	AIR MOTOR, model 500-4	# 146.260.000
LUFTMOTOR, Modell 500-4	MOTOR DE AIRE, tipo 500-4	

Ind	#	Désignation	Description	Bezeichnung	Denominación	Qté
2	046 260 901	Fond supérieur	Upper flange	Oberer Flansch	Fondo superior	1
3	146 260 902	Fond inférieur	Lower flange	Unterer Flansch	Fondo inferior	1
4	044 570 106	Bague de guidage	Guide ring	Führungsbuchse	Anillo guía	1
5	144 579 923	Bague R 8 bis (x10)	Ring, R 8 bis (x10)	O-Ring R 8 bis (10Stck)	Anillo R 8 bis (x10)	1
6	046 230 005	Embase bloc inverseur	Base, reversing-block	Grundplatte, Umsteuerblock	Base bloque inductor	1
7	109 420 257	Bague O Ring (x10)	O Ring (x10)	O-Ring (10Stck)	Anillo O Ring (x10)	3
8	933 151 277	Vis CHc M 6 x 20	Screw, CHc M 6 x 20	Schraube CHc M 6 x 20	Tornillo CHc M 6 x 20	2
*9a	NC / NS	Bloc inverseur (voir Doc. 573.087.040)	Reversing block (refer to Doc. 573.087.040)	Umsteuerblock (siehe Dok. 573.087.040)	Bloque inductor (consultar Doc. 573.087.040)	1
*9b	144 630 720	Bloc inverseur droit avec deux roulements (voir Doc. 573.087.040)	Right reversing-block with two bearings (refer to Doc. 573.087.040)	Rechter Umsteuerblock mit zwei Lagerbuchsen (siehe Dok. 573.087.040)	Bloque inductor derecho con dos rodamientos (consultar Doc. 573.087.040)	1
10	930 151 446	Vis CHc M 8 x 35	Screw, CHc M 8 x 35	Schraube CHc M 8 x 35	Tornillo, CHc M 8 x 35	2
11	050 311 232	Ressort	Spring	Feder	Muelle	1
12	044 570 131	Chape femelle	Linkage, female	Federhalterung	Unión hembra	1
13	044 570 900	Fourchette de commande équipée	Control fork assembly	Umsteuerstange komplett	Horquilla de mando equipada	1
14	902 202 002	Anneau truarc	Retaining ring	Sicherungsring	Anillo truarc	1
15	046 180 003	Tige de pilotage	Rod, driving	Steuerstange	Eje de mando	1
16	046 144 907	Ecrou	Nut	Mutter	Tuerca	1
17	046 180 007	Tige de piston	Rod, piston	Luftkolbenstange	Eje de pistón	1
18	046 180 010	Bague de frottement	Seal, ring	Abstreifring	Anillo de deslizamiento	1
19	129 400 902	Joint (x10)	Seal (x10)	Dichtringe (10 Stck)	Junta (x10)	2
20	046 144 901	Tube d'alimentation	Tube,connecting	Luftverbindungsrohr	Tubo de alimentación	1
21	000 323 716	Contre écrou inférieur	Lower locknut	Untere Kontermutter	Contratuerca inferior	1
22	046 180 009	Tirant	Tie-rod	Verbindungsstange	Tirante	3
23	963 040 021	Rondelle MN 10	Washer, MN 10	Scheibe MN 10	Arandela MN 10	3
24	953 010 021	Ecrou HM 10	Nut, HM 10	Mutter HM 10	Tuerca HM 10	3
26	046 260 903	Rondelle de maintien	Washer	Flachdichtung	Arandela	1
27	046 230 007	Silencieux	Silencer	Schalldämpfer	Silenciador	1
29	909 420 291	Joint	Seal	Dichtring	Junta	1
32	044 570 135	Cloche	Cover	Schutzhaube	Campana	1
33	933 151 387	Vis CHc M 6 x 30	Screw, CHc M 6 x 30	Schraube CHc M 6 x 30	Tornillo CHc M 6 x 30	2
*40	046 260 001	Cylindre	Cylinder	Luftzylinder	Cilindro	1
41	000 323 061	Joint de cylindre	Seal, cylinder	Zylinder - O-Ring	Junta de cilindro	2
42	046 144 908	Ecrou de piston	Nut, piston	Obere Kolbenmutter	Tuerca de pistón	1

Ind	#	Désignation	Description	Bezeichnung	Denominación	Qté
43	046 140 002	Piston	Piston	Luftkolben	Pistón	1
-	901 180 024	Cable de mise à la terre (Lg. 5 m)	Ground (Length 5 m / 196.85")	Erdungskabel (Länge 5m)	Cable de puesta a tierra (5 m de largo)	1

Ind	#	Désignation	Description	Bezeichnung	Denominación	Qté
*	146 260 990	Pochette de joints moteur (ind. 5, 7(x3), 11, 18, 19(x2), 29, 41(x2) + pochette de joints inverseur)	Package of seals of the air motor (ind. 5, 7(x3), 11, 18, 19(x2), 29, 41(x2) + package of seals of the reversing block)	Dichtungssatz Motor (Pos. 5, 7(x3), 11, 18, 19(x2), 29, 41(x2) + Dichtungssatz für Umsteuerblock)	Bolsa de juntas motor (índ. 5, 7(x3), 11, 18, 19(x2), 29, 41(x2) + bolsa de juntas del inversor)	1
*	146 260 995	Pochette de maintenance (ind. 4, 43 + pochette de joints moteur + ind. 2, 4, 7, 8, 13 de l'inverseur)	Servicing kit (ind. 4, 43, + package of seals of the air motor + ind. 2, 4, 7, 8, 13 of the reversing block)	Servicekit (Pos. 4, 43 + Dichtungssatz Luftmotor + Pos. 2, 4, 7, 8, 13 vom Umsteuerblock)	Bolsa de mantenimiento (índ. 4, 43 + bolsa de juntas motor + índ. 2, 4, 7, 8, 13 del inversor)	1

* Pièces de maintenance préconisées.

* Preceding the index number denotes a suggested spare part.

* Bezeichnete Teile sind empfohlene Ersatzteile.

* Piezas de mantenimiento preventivas.

N C : Non commercialisé.

N S : Denotes parts are not serviceable.

N S : Bezeichnete Teile gibt es nicht einzeln, sondern nur komplett.

N S : no suministrado.

Nota : Les pompes dont le numéro de série est > à 17 AF 1048 sont équipées du bloc inverseur # 144.630.720. Ne monter l'ind. 2 (bague de guidage du bloc inverseur) que si votre bloc comporte un R.

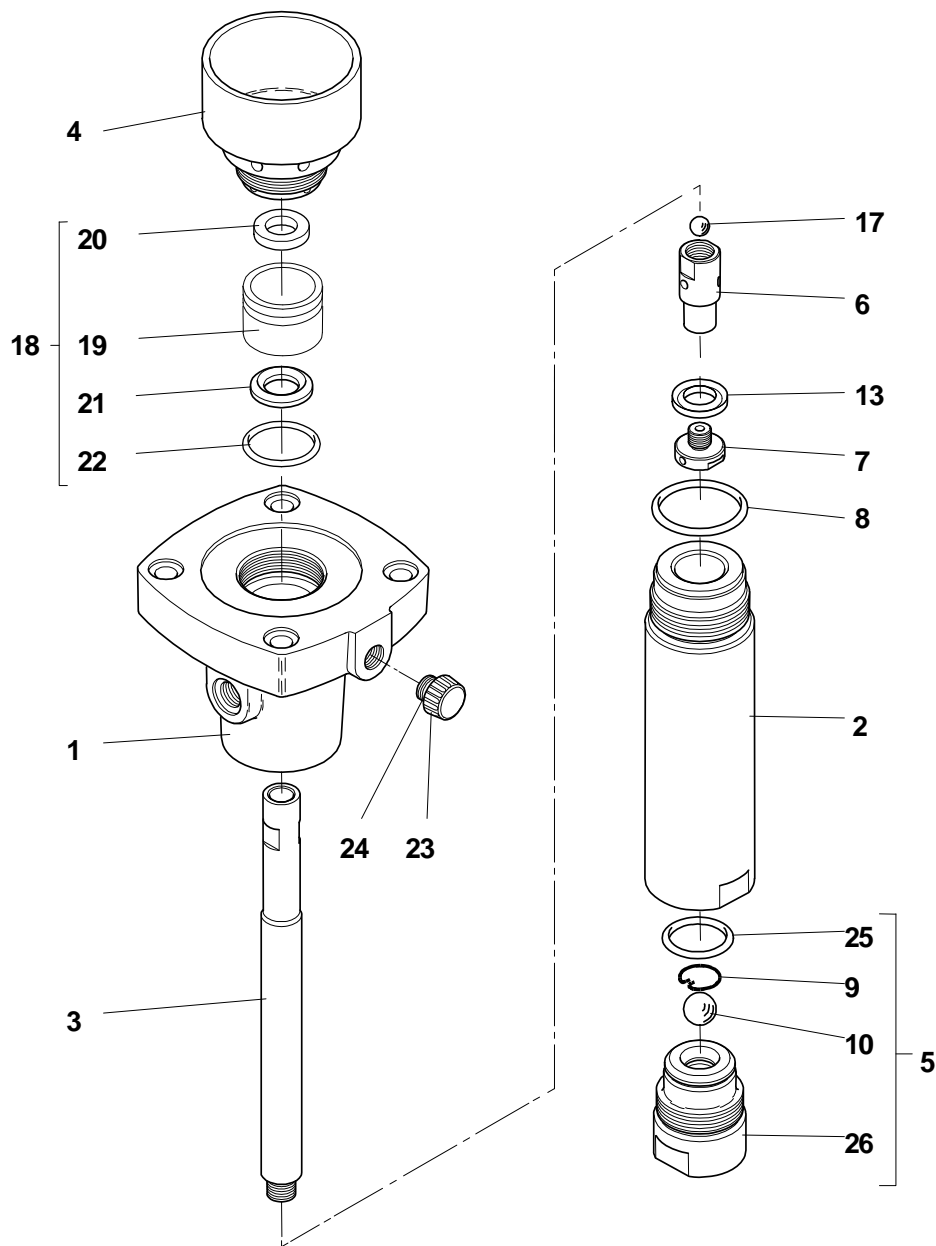
Nota : The pumps with serial number is > to 17 AF 1048 are fitted with the reversing-block # 144.630.720. Install ind. 2 (guide ring of the reversing-block) only if your reversing-block has R.

Hinweis: Die Pumpen mit der Fertigungsnummer > bis 17 AF 1048 sind mit dem Umsteuerblock # 144.630.720 bestückt. Die Pos. 2 (Führungsbuchse des Umsteuerblocks) nur am Umsteuerblock mit R Markierung montieren.

Nota : Las bombas cuyo número de serie es > a 17 AF 1048 tienen el bloque inversor # 144.630.720. Montar el índ. 2 (anillo guía del bloque inversor) sólo si su bloque tiene un R.

Doc. 573.285.050 Date/Datum/Fecha : 06/03/19 Annule/Cancel/ Ersetzt/Anula : 13/03/12	Modif. / Änderung : Mise à jour / Update / Aktualisierung / Actualización	Pièces de rechange Spare parts list Ersatzteilliste Piezas de repuesto
--	--	---

HYDRAULIQUE, modèle C50 (avec garnitures GT)	FLUID SECTION, model C50 (with GT packings)	#
HYDRAULIKTEIL, Modell C50 (Packungen mit GT-Dichtung)	HIDRÁULICA, tipo C50 (guarniciones con junta GT)	144.950.800



HYDRAULIQUE, modèle C50 GT	FLUID SECTION, model C50 GT
HYDRAULIKTEIL, Modell C50 GT	HIDRÁULICA, tipo C50 GT

Ind	#	Désignation	Description	Bezeichnung	Denominación	Qté
1	044 950 001	Bride supérieure	Upper flange	Oberer Flansch	Brida superior	1
*2	044 950 002	Cylindre	Cylinder	Materialzylinder	Cilindro	1
*3	044 950 003	Piston	Piston	Materialkolben	Pistón	1
4	044 950 004	Cuve presse-garniture	Wetting-cup	Spülmitteltasse	Cubeta prensa-guarnición	1
5	044 950 010	Clapet d'aspiration assemblé	Suction valve assembly	Ansaugventil, komplett	Válvula aspiración completa	1
9	044 550 029	▪ Jonc	▪ Rush	▪ Sicherungsring	▪ Anillo de retención bola	1
10	907 414 242	▪ Bille Ø 16, inox 440C	▪ Ball Ø 16 (5/8"), stainless steel 440C	▪ Kugel, Ø 16, Edelstahl 440C	▪ Bola Ø 16, inox 440C	1
25	050 040 318	▪ Joint torique	▪ O Ring	▪ O-Ring	▪ Junta O Ring	1
26	NC / NS	▪ Corps de clapet	▪ Valve body	▪ Saugventil	▪ Cuerpo de válvula	1
6	044 950 215	Clapet de refoulement	Exhaust valve	Druckventil	Válvula de expulsión	1
7	044 950 007	Presse-garniture mobile	Wetting-cup, mobile	Spülmitteltasse, mobil	Prensa-guarnición móvil	1
8	050 040 317	Joint torique	O Ring	O-Ring	Junta O Ring	1
13	909 150 214	Joint GT inférieur (garniture mobile)	Seal GT lower (mobile packing)	Unterer GT-Dichtung (mobile Packung)	Junta GT inferior (guarnición móvil)	1
17	907 414 223	Bille Ø 9,52, inox 440C	Ball Ø 9,52 (3/8"), stainless steel 440C	Kugel, Ø 9,52, Edelstahl 440C	Bola Ø 9,52, inox 440C	1
18	144 950 100	Garniture supérieure (joint GT)	Upper packing (GT seal)	Obere Packung (GT-Dichtung)	Guarnición superior (Junta GT)	1
19	NC / NS	▪ Corps de cartouche	▪ Body, upper packing	▪ Körper (obere Packung)	▪ Cuerpo	1
20	902 010 406	▪ Bague	▪ Ring	▪ Ring	▪ Anillo	1
21	909 150 212	▪ Joint GT	▪ Seal GT	▪ GT-Dichtung	▪ Junta GT	1
22	909 420 292	▪ Joint torique	▪ O Ring	▪ O-Ring	▪ Junta O Ring	1
23	144.950.012	Bouchon de vidange	Drain plug	Ablafschraube	Tapón de vaciado	1
24	109 020 401	▪ Joint plat (x 5)	▪ Flat seal (x 5)	▪ Flachdichtung (5 Stück)	▪ Junta plana (bolsa de 5)	1

OPTIONS - ON REQUEST - OPTIONEN - OPCIONES

Ind	#	Désignation	Description	Bezeichnung	Denominación	Qté
10	907 414 142	Bille Ø 16 inox 316	Ball Ø 16, 316 (stainless steel)	Kugel (Edelstahl), Ø 16, 316	Bola Ø 16, inox, 316	1
17	907 414 623	Bille Ø 9,52 inox 316	Ball Ø 9,52, 316 (stainless steel)	Kugel (Edelstahl), Ø 9,52, 316	Bola Ø 9,52, inox, 316	1

ACCESSOIRES - ACCESSORIES - ZUBEHÖR - ACCESORIOS

Ind	#	Désignation	Description	Bezeichnung	Denominación	Qté
-	149 990 020	Flacon de lubrifiant T (125 ml)	T lubricant (125 ml / 4.4 oz)	Spülmittel T (125 ml)	Botella de lubricante T (125 ml)	1

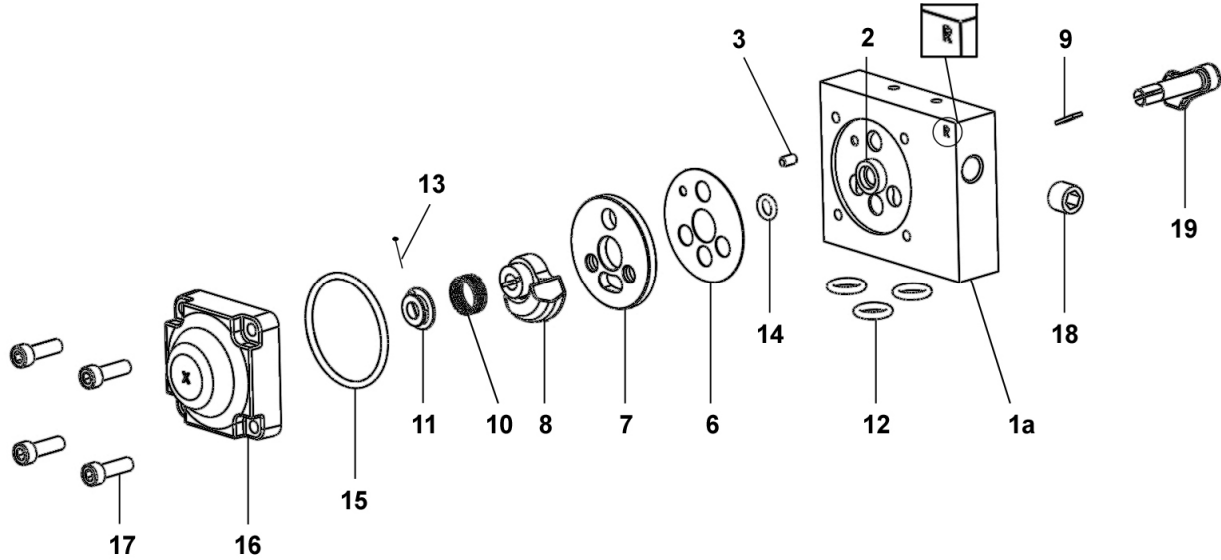
Ind	#	Désignation	Description	Bezeichnung	Denominación	Qté
*	144 950 097	Pochette de joints (ind. 8, 9, 10, 13, 17, 20, 21, 22, 24, 25)	Package of seals (ind. 8, 9, 10, 13, 17, 20, 21, 22, 24, 25)	Dichtungssatz für Hydraulikteil (beinhaltet Pos. 8, 9, 10, 13, 17, 20, 21, 22, 24, 25)	Bolsa de juntas índ. 8, 9, 10, 13, 17, 20, 21, 22, 24, 25)	1
*	144 950 098	Pochette de maintenance (ind. 5, 6 + pochette de joints)	Servicing kit (ind. 5, 6 + package of seals)	Servicekit für Hydraulikteil (beinhaltet Pos. 5, 6 und den Dichtungssatz)	Bolsa de mantenimiento (índ. 5, 6 + bolsa de juntas)	1

- * Pièces de maintenance préconisées.
- * Preceding the index number denotes a suggested spare part.
- * Bezeichnete Teile sind empfohlene Ersatzteile.
- * Piezas de mantenimiento preventivas.

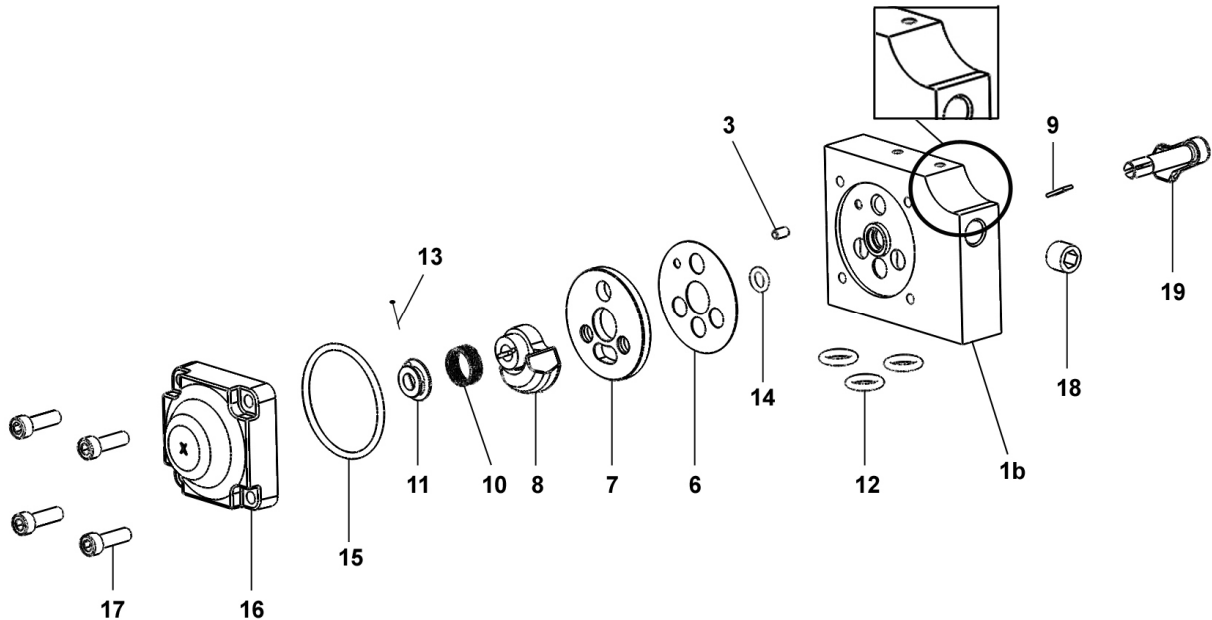
- N C : Non commercialisé.
- N S : Denotes parts are not serviceable.
- N S : Bezeichnete Teile gibt es nicht einzeln, sondern nur komplett .
- N S : no suministrado.

Doc. 573.087.040 Date/Datum/Fecha : 11/05/17 Annule/Cancel/ Ersetzt/Anula : 03/06/14	Modif. / Änderung : Mise à jour / Update / Aktualisierung / Actualización + 144.630.720	Pièces de rechange Spare parts list Ersatzteilliste Piezas de repuesto
--	---	---

BLOC INVERSEUR	REVERSING-BLOCK	#
UMSTUERBLOCK	BLOQUE INVERSOR	NC / NS



BLOC INVERSEUR DROIT AVEC DEUX ROULEMENTS	RIGHT REVERSING-BLOCK WITH TWO BEARINGS	#
RECHTER UMSTUERBLOCK MIT ZWEI LAGERBUCHSEN	BLOQUE INVERSOR DERECHO CON DOS RODAMIENTOS	144.630.720



BLOC INVERSEUR	REVERSING-BLOCK	#
UMSTUEURBLOCK	BLOQUE INVERSOR	NC / NS

BLOC INVERSEUR DROIT AVEC DEUX ROULEMENTS	RIGHT REVERSING-BLOCK WITH TWO BEARINGS	#
RECHTER UMSTUEURBLOCK MIT ZWEI LAGERBUCHSEN	BLOQUE INVERSOR DERECHO CON DOS RODAMIENTOS	144.630.720

Pièces communes - Common parts - Gleiche Teile - Partes comunes

Ind	#	Désignation	Description	Bezeichnung	Denominación	Qté
*6	144 579 912	Joint de glace fixe (x 10)	Gasket seal (x 10)	Flachdichtung (10 x)	Junta de espejo fijo (x 10)	1
*7	046 170 508	Glace fixe	Base, fixed	Ventilplatte	Espejo fijo	1
*8	044 570 324	Glace mobile	Base, mobile	Ventilschieber	Espejo móvil	1
9	044 570 325	Clavette	Pin	Paßfeder (Keil)	Pasador	1
10	921 140 102	Ressort	Spring	Feder	Muelle	1
11	044 571 006	Butée de ressort	Stop, spring	Federführung	Tope de muelle	1
*12	144 579 922	Bague R 10 (x 10)	Ring, model R 10 (x 10)	O Ring R 10 (x 10)	Anillo, tipo R 10 (x 10)	3
*13	144 579 911	Goupille fendue (pochette de 10 goupilles + 1 butée ind. 11)	Pin (package of 10 pins + 1 stop ind. 11)	Splint (Satz à 10 Stück + 1 Führung Pos. 11)	Pasador (bolsa de 10 pasadores + 1 tope índ. 11)	1
*14	144 579 910	Bague R 6a (x 10)	Ring, model R 6a (x 10)	O Ring, R 6a (10 x)	Anillo, tipo R 6a (x 10)	1
*15	N C / N S	Joint de couvercle	Seal, cover	Deckeldichtung	Junta de tapa	1
16	144 630 415	Couvercle	Cover	Deckel	Tapa	1
17	933 151 277	Vis CHc M 6x20	Screw, model CHc M 6x20	Schraube, CHc M 6x20	Tornillo, tipo CHc M 6x20	4
18	906 333 102	Bouchon 1/4 BSP	Plug, model 1/4 BSP	Blindstopfen, 1/4 BSP	Tapón, tipo 1/4 BSP	1
19	046 170 510	Levier	Lever, control	Umsteuerhebel	Leva	1

Ind	#	Désignation	Description	Bezeichnung	Denominación	Qté
*	146 270 950	Pochette de joints (ind. 6, 12(x3), 14, 15)	Package of seals (ind. 6, 12(x3), 14, 15)	Dichtungssatz (bestehend aus Pos. 6, 12(x3), 14, 15)	Bolsa de juntas (ind. 6, 12(x3), 14, 15)	1
*	144 630 425	Pochette de maintenance glaces (ind. 7, 8)	Servicing kit - bases (ind. 7, 8)	Servicekit - Ventil (Pos. 7, 8)	Bolsa de mantenimiento - espejos (índ. 7, 8)	1

Pièces spécifiques - Specific parts - Spezifische Teile - Partes específicas

Pour / for / für / para # NC / NS

Ind	#	Désignation	Description	Bezeichnung	Denominación	Qté
*	144 630 410	Corps équipé	Block assembly, reversing	Umsteuerblock komplett	Cuerpo equipado	1
1a	NC / NS	▪ Corps	▪ Body	▪ Körper	▪ Cuerpo	1
2	NC / NS	▪ Bague de guidage	▪ Guide ring	▪ Führungsbuchse	▪ Anillo guía	1
3	NC / NS	▪ Goupille Ø 4 x 8	▪ Pin Ø 4 x 8	▪ Splint Ø4 x 8	▪ Pasador Ø 4 x 8	1
-	NC / NS	▪ Butée (collée sur corps ind.1a)	▪ Stop (glued on part ind. 1a)	▪ Anschlag (auf Körper geklebt ind.1a)	▪ Tope (pegado en cuerpo ind. 1a)	2
-	NC / NS	▪ Roulement à bille	▪ Ball bearing	▪ Kugellager	▪ Rodamiento de bolas	1

Pour / for / für / para # 144.630.720

Ind	#	Désignation	Description	Bezeichnung	Denominación	Qté
*	144 630 715	Corps équipé	Block assembly, reversing	Umsteuerblock komplett	Cuerpo equipado	1
1b	NC / NS	▪ Corps	▪ Body	▪ Körper	▪ Cuerpo	1
3	NC / NS	▪ Goupille Ø 4 x 8	▪ Pin Ø 4 x 8	▪ Splint Ø4 x 8	▪ Pasador Ø 4 x 8	1
-	NC / NS	▪ Butée (collée sur corps ind.1b)	▪ Stop (glued on part ind. 1b)	▪ Anschlag (auf Körper geklebt ind.1b)	▪ Tope (pegado en cuerpo ind. 1b)	2
-	NC / NS	▪ Roulement à bille	▪ Ball bearing	▪ Kugellager	▪ Rodamiento de bolas	2

* Pièces de maintenance préconisées.

* Preceding the index number denotes a suggested spare part.

* Bezeichnete Teile sind empfohlene Ersatzteile.

* Piezas de mantenimiento preventivas.

NC : Non commercialisé.

NS : Denotes parts are not serviceable.

NS : Bezeichnete Teile gibt es nicht einzeln, sondern nur komplett .

NS : no suministrado.

Nota : Ne monter l'ind. 2 (bague de guidage du bloc inverseur) que si votre bloc inverseur comporte un R.

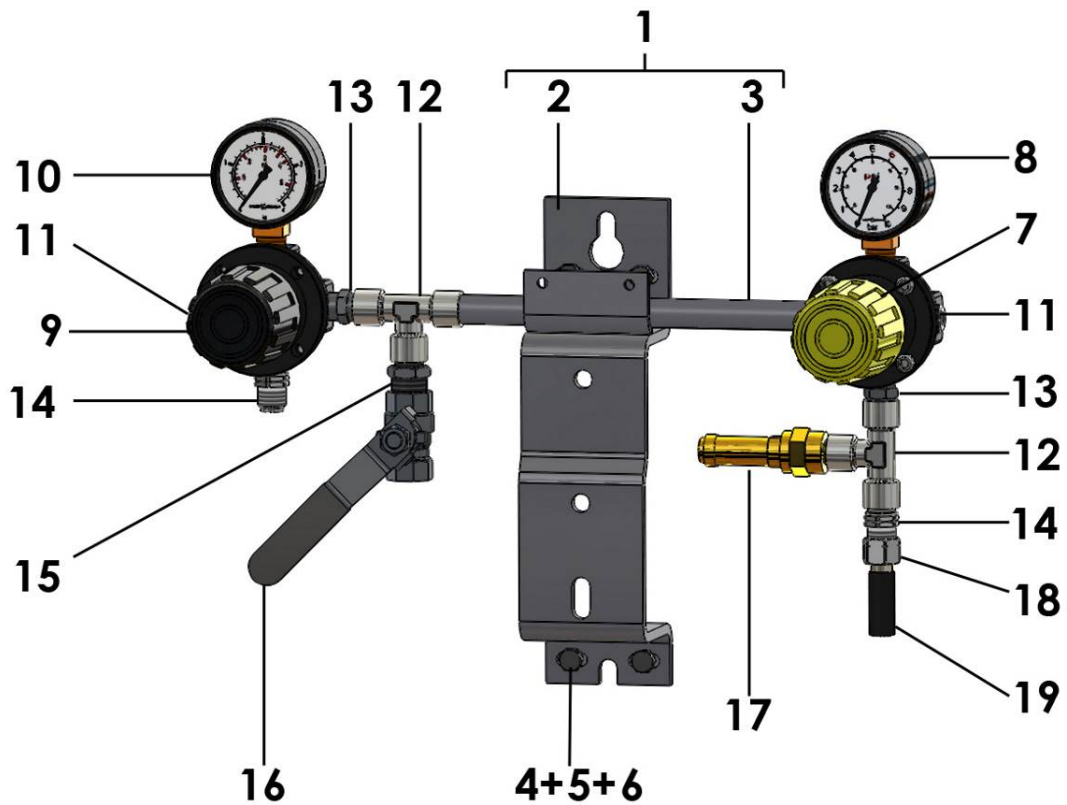
Nota : Install ind. 2 (guide ring of the reversing-block) only if your reversing-block has R.

Hinweis: Die Pos. 2 (Führungsbuchse des Umsteuerblocks) nur am Umsteuerblock mit R Markierung montieren.

Nota : Montar el ind. 2 (anillo guía del bloque inversor) sólo si su bloque inversor tiene un R.

Doc. 573.256.050 Date/Datum/Fecha : 25/02/19 Annule/Cancel/ Ersetzt/Anula : 09/06/11	Modif. / Änderung : Mise à jour / Update / Aktualisierung / Actualización	Pièces de rechange Spare parts list Ersatzteilliste Piezas de repuesto
--	--	---

EQUIPEMENT D’AIR pour pompes AIRMIX®	AIR SUPPLY for AIRMIX® pumps	#
LUFTAUSRÜSTUNG für AIRMIX®-Pumpen	EQUIPO DE AIRE para bombas AIRMIX®	151.796.130

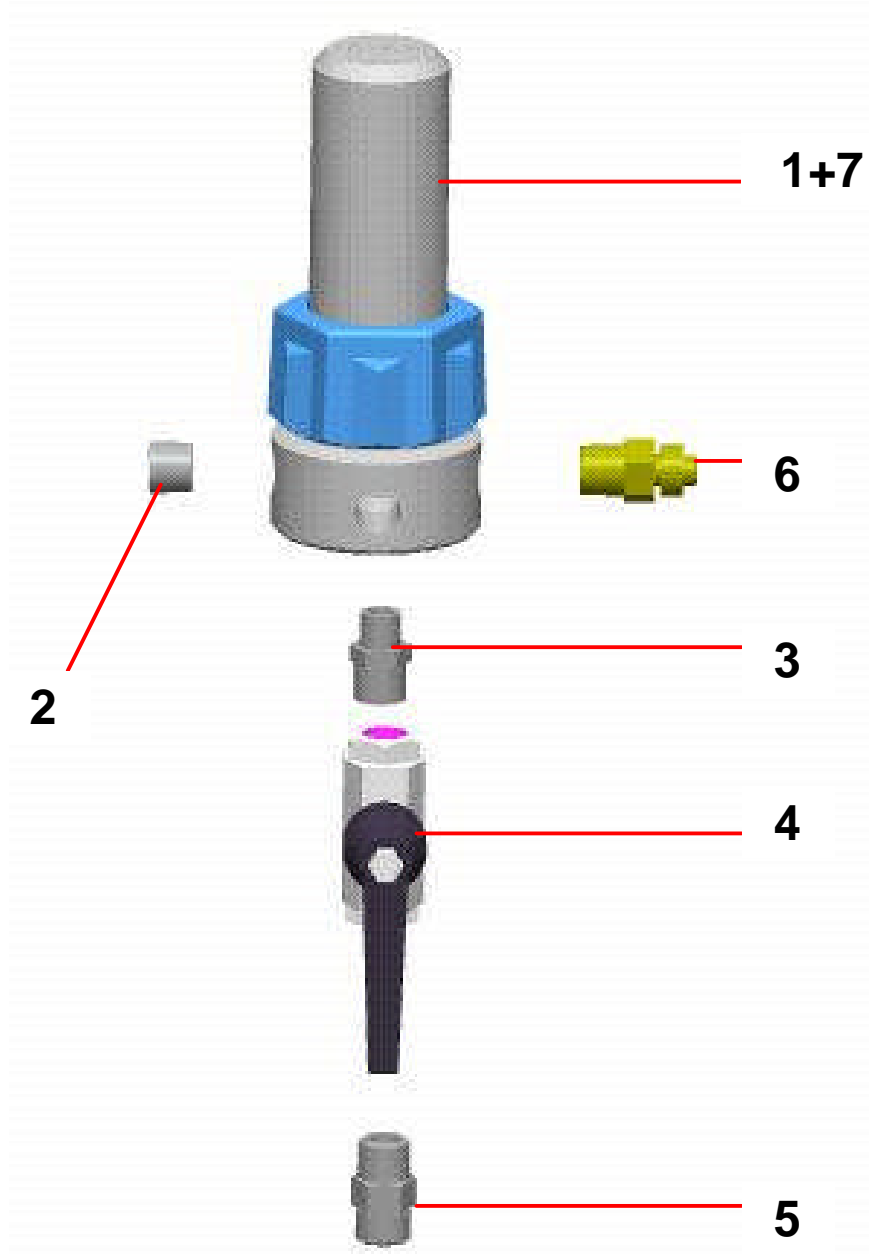


Equipement d'air	Air supply	#
Luftausrüstung	Equipo de aire	151.796.130

Ind	#	Désignation	Description	Bezeichnung	Denominación	Qté
1	044 910 121	Support pompe équipé	Pump bracket assembly	Komplette Pumpenhalterung	Soporte bomba equipado	1
2	044 910 122	▪ Support pompe	▪ Pump bracket	▪ Pumpenhalterung	▪ Soporte de bomba	1
3	051 751 011	▪ Support équipement d'air	▪ Air supply bracket	▪ Luftausrüstungshalterung	▪ Soporte equipo de aire	1
4	933 011 196	▪ Vis HM 6 x 16	▪ Screw, HM 6 x 16	▪ Schraube HM 6 x16	▪ Tornillo HM 6 x 16	6
5	953 010 016	▪ Erou HM 6	▪ Nut, HM 6	▪ Mutter HM 6	▪ Tuerca HM 6	6
6	963 040 016	▪ Rondelle M 6	▪ Washer, M 6	▪ Scheibe M 6	▪ Arandela M 6	6
7	016 370 500	Détendeur d'air 1/4 - 5,5 bar - volant phosphore (voir Doc. 573.288.040)	Air regulator, 1/4 - 5,5 bar / 79.77 psi - yellow/green knob (refer to Doc. 573.288.040)	Druckminderer, 1/4 - 5,5 bar (gelb/grün Stellglocke) (siehe Dok. 573.288.040)	Manorreductor, 1/4 - 5,5 bar (pomo amarillo/verde) (consultar Doc. 573.288.040)	1
8	910 011 402	Manomètre 0 - 10 bar	Gauge, 0 - 10 bar / 0 - 145 psi	Manometer, 0-10 bar	Manometro, 0 - 10 bar	1
9	016 380 500	Détendeur d'air 1/4 - 3,5 bar - volant noir (voir Doc. 573.288.040)	Air regulator, 1/4 - 3,5 bar / 50.76 psi - black knob (refer to Doc. 573.288.040)	Druckminderer, 1/4 - 3,5 bar (schwarze Stellglocke) (siehe Dok. 573.288.040)	Manorreductor, 1/4 - 3,5 bar (pomo negro) (consultar Doc. 573.288.040)	1
10	910 011 404	Manomètre 0 - 4 bar	Gauge, 0 - 4 bar / 0 - 58 psi	Manometer, 0 - 4 bar	Manometro, 0 - 4 bar	1
11	906 333 102	Bouchon 8 x 13	Plug, 8 x 13	Blindstopfen, 8 x 13	Tapón, 8 x 13	2
12	552 436	Té FFF 1/4 BSP	Tee, FFF 1/4 BSP	T-Stück, FFF 1/4 BSP	Te, HHH 1/4 BSP	2
13	050 102 213	Raccord MM 1/4 BSP	Fitting, double male, 1/4 BSP	Doppelnippel, M 1/4 BSP	Racor, MM 1/4 BSP	2
14	050 102 624	Raccord M 1/4 BSP - M 1/4 NPS	Fitting, double male, 1/4 BSP - 1/4 NPS	Doppelnippel, AG 1/4 BSP - 1/4 NPS	Racor, MM 1/4 BSP - 1/4 NPS	2
15	904 523 003	Raccord M 1/4 BSP - M 3/8 BSP	Fitting, double male, 1/4 BSP - 3/8 BSP	Doppelnippel, 1/4 BSP - 3/8 BSP	Racor, MM 1/4 BSP - 3/8 BSP	1
16	903 090 209	Robinet F 3/8	Valve, F 3/8	Absperrhahn, F 3/8	Grifo, H 3/8	1
17	903 080 401	Soupape de décharge - tarage 6,5 bar	Discharge valve - setting 6.5 bar / 94 psi	Sicherheitsventil - eingestellt 6,5 bar	Válvula de seguridad - tarado 6,5 bar	1
18	050 231 702	Raccord F 1/4 NPS	Adaptor F 1/4 NPS	DoppelnippelIG 1/4 NPS	Racor H 1/4 NPS	1
19	050 372 226	Tuyau 8 x 12	Hose 8 x 12	Schlauch 8 x 12	Tubería, 8 x 12	1

<p>Doc. 573.299.050 Date/Datum/Fecha : 20/07/18 Annule/Cancel/ Ersetzt/Anula : 10/06/11</p>	<p>Modif. / Änderung : Mise à jour / Update / Aktualisierung / Actualización KREMLIN REXSON → SAMES KREMLIN</p>	<p>Pièces de rechange Spare parts list Ersatzteilliste Piezas de repuesto</p>
---	--	--

FILTRE PRODUIT HP, modèle 3/8 inox	HP FLUID FILTER, model 3/8 stainless steel
HD MATERIALFILTER, Modell 3/8 Edelstahl	FILTRO PRODUCTO AP, tipo 3/8 inox



FILTRE EQUIPÉ pour pompes AIRMIX®	FILTRE EQUIPÉ pour pompes AIRLESS®
EQUIPPED FILTER for AIRMIX® pumps	EQUIPPED FILTER for AIRLESS pumps
AUSGERÜSTETER FILTER für AIRMIX®-Pumpen	AUSGERÜSTETER FILTER für AIRLESS®-Pumpen
FILTRO EQUIPADO para bombas AIRMIX®	FILTRO EQUIPADO para bombas AIRLESS®
# 155.580.300	# 155.580.400

PIECES COMMUNES - COMMON PARTS - GLEICHE TEILE - PARTES COMUNES

Ind	#	Désignation	Description	Bezeichnung	Denominación	Qté
*1	155 580 200	Filtre nu inox	Bare filter, stainless steel	Nackter Filter - Edelstahl	Filtro solo, inox	1
2	905 210 304	Bouchon inox 3/8 NPT	Plug , stainless steel 3/8 NPT	Blindstopfen - Edelstahl 3/8 NPT	Tapón de inox 3/8 NPT	1
3	906 314 204	Raccord inox M 1/4 - M 3/8	Fitting, double male, 1/4 - 3/8	Doppelnippel AG 1/4 - AG 3/8	Racor inox, M 1/4 - M 3/8	1
*4	000 750 040	Vanne HP FF 3/8 BSP	HP valve FF 3/8 BSP	Kugelhahn, IG 3/8 BSP	Válvula, AP 3/8 BSP	1
5	050 102 411	Raccord inox M 18 x 125 - M 3/8 BSP	Adaptor, stainless steel, double male 18x125 - 3/8BSP	Doppelnippel - Edelstahl AG 3/8 BSP - M 18x1,25	Racor inox, M 18 x 125 - M 3/8 BSP	1
6	905 210 503	Raccord inox M 3/8 NPT - M 1/2 JIC	Adaptor, stainless steel, double male, 3/8 NPT - # 5 JIC (1/2 JIC)	Doppelnippel Edelstahl 3/8 NPT - 1/2 JIC	Racor, inox M 3/8 NPT - M 1/2 JIC	1

PIECES SPECIFIQUES - SPECIFIC PARTS - SPEZIELLE TEILE - PARTES ESPECIFICAS

⇒ **Filtre / Filter / Filtro # 155.580.300**

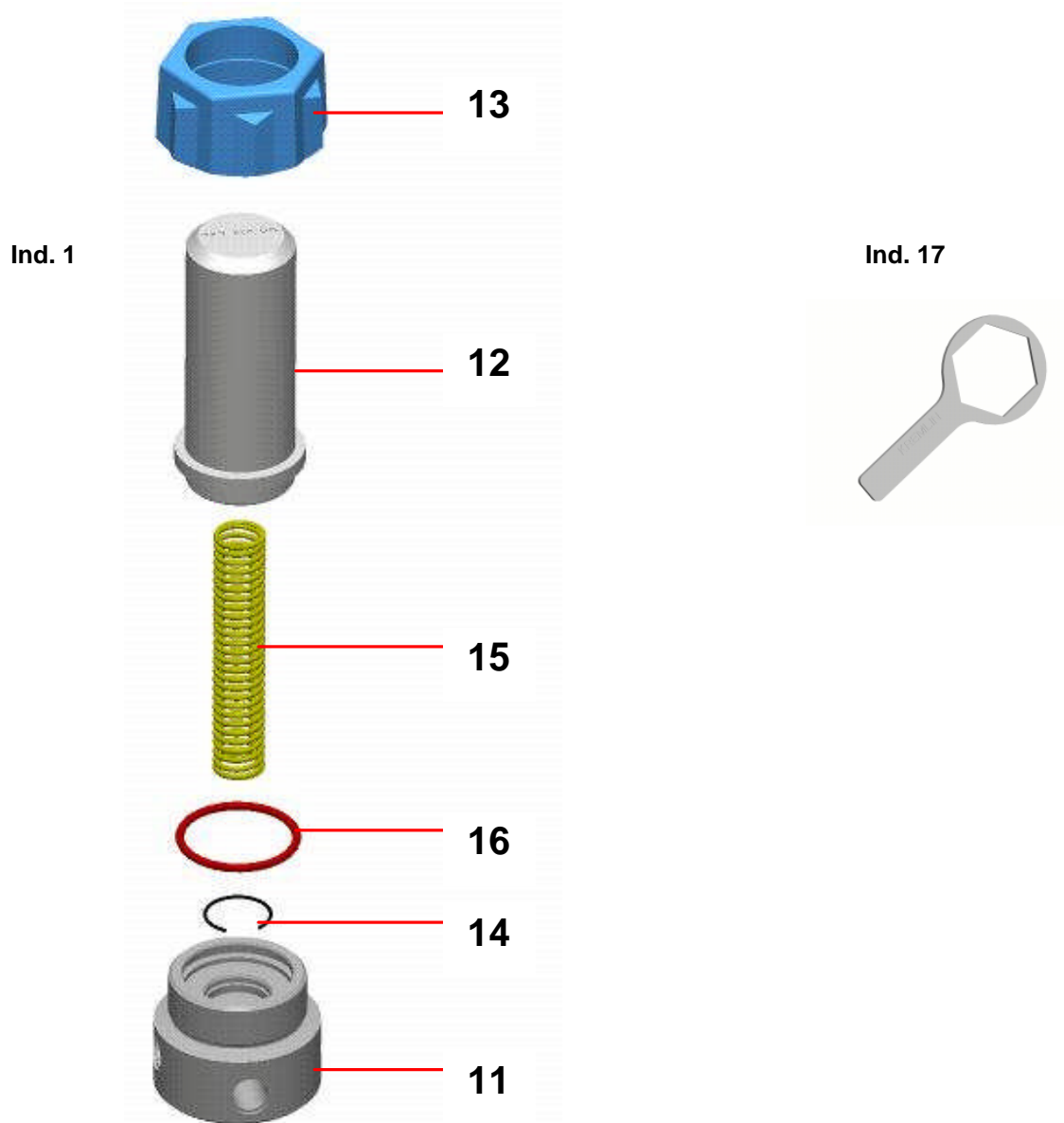
Ind	#	Désignation	Description	Bezeichnung	Denominación	Qté
*7	000 161 106	Tamis n° 6 (168 µ)	Screen n° 6 (168 µ - 85 Mesh)	Filterelement Sieb Nr. 6 (168 µ)	Tamiz n° 6 (168 µ)	1

⇒ **Filtre / Filter / Filtro # 155.580.400**

Ind	#	Désignation	Description	Bezeichnung	Denominación	Qté
*7	000 161 112	Tamis n° 12 (280 µ)	Screen n° 12 (280 µ - 55 Mesh)	Filterelement Sieb Nr. 12 (280 µ)	Tamiz n° 12 (280 µ)	1

- * Pièces de maintenance préconisées.
- * Preceding the index number denotes a suggested spare part.
- * Bezeichnete Teile sind empfohlene Ersatzteile.
- * Piezas de mantenimiento preventivas.

FILTRE NU (sans tamis)	BARE FILTER (without screen)	#
NACKTER FILTER (ohne Sieb)	FILTRO SOLO (sin tamiz)	155.580.200



Ind	#	Désignation	Description	Bezeichnung	Denominación	Qté
11	055 580 201	Embase 3/8	Base, model 3/8	Grundblock, Modell 3/8	Base, tipo 3/8	1
12	055 580 202	Cuve	Bowl	Filterglocke	Cubeta	1
13	055 280 002	Ecrou	Nut	Überwurfmutter	Tuerca	1
14	055 190 007	Jonc	Stop ring	Sicherungsring	Clips	1
15	055 190 005	Ressort	Spring	Feder	Muelle	1
*16	150 040 327	Joint (les 5)	Seal (pack of 5)	Dichtung (5 St.)	Junta (bolsa de 5)	1
17	049 030 018	Clé de démontage	Wrench	Schlüssel	Llave de desmontaje	1

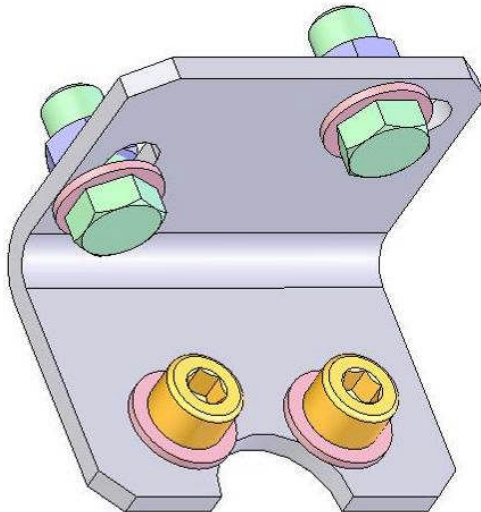
A LA DEMANDE - ON REQUEST - AUF WUNSCH - A PETICIÓN

Ind. 7



Ind	#	Désignation	Description	Bezeichnung	Denominación	Qté
-	000 161 101	Tamis n° 1 (37 µ)	Screen n° 1 (37 µ)	Sieb Nr. 1 (37 µ)	Tamiz n° 1 (37µ)	1
-	000 161 102	Tamis n° 2 (77 µ)	Screen n° 2 (77 µ)	Sieb Nr. 2 (77 µ)	Tamiz n° 2 (77 µ)	1
-	000 161 104	Tamis n° 4 (99 µ)	Screen n° 4 (99 µ)	Sieb Nr. 4 (99 µ)	Tamiz n° 4 (99 µ)	1
7	000 161 106	Tamis n° 6 (168 µ)	Screen n° 6 (168 µ)	Sieb Nr. 6 (168 µ)	Tamiz n° 6 (168 µ)	1
-	000 161 108	Tamis n° 8 (210 µ)	Screen n° 8 (210 µ)	Sieb Nr. 8 (210 µ)	Tamiz n° 8 (210 µ)	1
7	000 161 112	Tamis n° 12 (280 µ)	Screen n° 12 (280 µ)	Sieb Nr. 12 (280 µ)	Tamiz n° 12 (280 µ)	1
-	000 161 115	Tamis n° 15 (360 µ)	Screen n° 15 (360 µ)	Sieb Nr. 15 (360 µ)	Tamiz n° 15 (360 µ)	1
-	000 161 020	Tamis n° 20 (510 µ)	Screen n° 20 (510 µ)	Sieb Nr. 20 (510 µ)	Tamiz n° 20 (510 µ)	1
-	000 161 030	Tamis n° 30 (750 µ)	Screen n° 30 (750 µ)	Sieb Nr. 30 (750 µ)	Tamiz n° 30 (750 µ)	1

OPTIONS - ON REQUEST - OPTIONEN - OPCIONES



Ind	#	Désignation	Description	Bezeichnung	Denominación	Qté
-	155 190 105	Support filtre avec vis, rondelles et écrous	Mounting bracket with screws, washers and nuts	Filterhalterung mit Schrauben, Scheiben und Muttern	Soporte filtro con tornillos, arandelas y tuercas	1



**NIEDER- UND
MITTELDRUCKPUMPE
FÜR PNEUMATIK UND AIRMIX®
APPLIKATIONEN
Mit Umsteuermotor**

VORBEUGENDE WARTUNG

ÜBERSETZUNG DER ORIGINAL BETRIEBSANLEITUNG

WICHTIGER HINWEIS : Vor Lagerung, Installation oder Inbetriebnahme des Geräts bitte sämtliche Dokumente sorgfältig lesen (Einsatz nur von geschulten Personal).

ALLE IN DIESEM DOKUMENT ENTHALTENEN SCHRIFTLICHEN ANGABEN UND ABBILDUNGEN STELLEN DIE NEUESTEN PRODUKTINFORMATIONEN DAR. WIR BEHALTEN UNS DAS RECHT VOR, JEDERZEIT OHNE VORANKÜNDIGUNG ÄNDERUNGEN VORZUNEHMEN.

SAMES KREMLIN SAS
13, chemin de Malacher
38 240 - MEYLAN - France
☎ : 33 (0)4 76 41 60 60

www.sames-kremlin.com

▪ PUMPE

Um eine gute Funktionweise zu gewährleisten, die Pumpe sauber halten.

Ist die Pumpe vom Typ intensive™ :

- Regelmäßig die Spülmittelkammer reinigen und neues "T"-Spülmittel einfüllen. (Eine Verfärbung des Spülmittels "T" ist normal).
- Sich vergewissern, dass die Spülmittelkammer sauber bleibt und sie regelmäßig mit Spülmittel reinigen, nachdem sie entleert worden ist. (Den Deckel über dem oberen Flansch abschrauben.)

Schutzvorrichtungen an diesem Gerät wie (Motorhaube, Kupplungsschutz, Gehäuse, ggf. Erdungskabel, sowie weitere Vorrichtungen) wurden für eine sichere Benutzung dieses Gerätes entwickelt und angebracht. Der Hersteller lehnt jede Verantwortung für Körperschäden, Pannen, Beschädigung der Geräte, und jegliche andere Fehler ab, die durch die ganze oder teilweise Entfernung Modifikation oder unsachgemäße Handhabung der Schutzvorrichtungen oder anderen Geräteteilen entstehen.

Siebkorb des Ansaugrohres gut reinigen und in einwandfreiem Zustand halten. Regelmäßig erneuern. Speziell beim Verarbeiten von stark gefüllten Materialien, die Pumpe öfter mit Verdünnung gut durchspülen.

**Ganz gleich, wie lange die Pumpe nicht benutzt wird, sie sollte immer gefüllt bleiben:
Bei kürzeren Unterbrechungen sollte das Spritzmaterial in der Pumpe belassen werden, bei langen Unterbrechungen sollte nach dem Spülen die Verdünnung in der Anlage bleiben.**

▪ SPRITZPISTOLE

Die üblichen Empfehlungen zur Wartung der Pistole befolgen. (Siehe Bedienungsanleitung der Spritzpistole).

▪ FILTER

Ist die Pumpe mit einem Filter am Materialausgang ausgestattet, bitte die üblichen Empfehlungen zur Wartung des Filters befolgen. (Siehe Bedienungsanleitung des Filters).

**AIRMIX ® PUMPE
und
PNEUMATISCHE PUMPE
mit Umsteuermotor
*FEHLERSUCHE***

ÜBERSETZUNG DER ORIGINAL BETRIEBSANLEITUNG

WICHTIGER HINWEIS : Vor Lagerung, Installation oder Inbetriebnahme des Geräts bitte sämtliche Dokumente sorgfältig lesen (Einsatz nur von geschulten Personal).

ALLE IN DIESEM DOKUMENT ENTHALTENEN SCHRIFTLICHEN ANGABEN UND ABBILDUNGEN STELLEN DIE NEUESTEN PRODUKTINFORMATIONEN DAR. WIR BEHALTEN UNS DAS RECHT VOR, JEDERZEIT OHNE VORANKÜNDIGUNG ÄNDERUNGEN VORZUNEHMEN.

SAMES KREMLIN SAS
13, chemin de Malacher
38 240 - MEYLAN - France
 : 33 (0)4 76 41 60 60

www.sames-kremlin.com

FEHLER	BEHEBUNG
Pumpe startet nicht.	Luftanschluß überprüfen.
<p>Ansaugprobleme:</p> <ul style="list-style-type: none"> ➔ Es kommen beständig Luftblasen aus dem Entleerungsschlauch. ➔ Die Pumpe läuft, es tritt jedoch keine Luft oder Farbe aus dem Entleerungshahn. 	<p>Überprüfen, ob die Pistole komplett geöffnet ist, damit die Luft entweichen kann.</p> <p>Undichtigkeit am Saugschlauch oder Saugnippel.</p> <p>Die Pumpeventile überprüfen. Wenn ein Ventil mit trockener Farbe verklebt ist, kann man es durch Einblasen von Pressluft in den Saugnippel lösen, ohne daß man die Pumpe auseinandernehmen muß.</p>
<p>Pumpe hält nicht sofort, obwohl die Pistole abgezogen ist:</p> <ul style="list-style-type: none"> ➔ Nur im Abwärtshub. ➔ Nur im Aufwärtshub 	<p>Druckventil und mobile Packung prüfen.</p> <p>Saugventil prüfen.</p>
Pumpe schaltet nicht um.	<p>Feder des Umschaltblockes überprüfen.</p> <p>Umschaltung etwas einölen (Öl des Typs HP 150).</p> <p>Luftzufuhr prüfen (je nach Motortyp).</p>
Bei Intensive™ Pumpe: Spülmittel in der Spülmittelkammer färbt sich rasch.	Obere Packung prüfen (Spülmittelkammer spannen oder, falls nötig, Dichtungen erneuern).
Sichtbares Ausströmen von Material an der Basis des Motors.	Den Faltenbalg nachprüfen.
Spritzbild nicht in Ordnung.	Siehe Bedienungsanleitung der Spritzpistole.
Minderung der Durchflussmenge.	Siehe Bedienungsanleitung des Filters.



AIRMIX®- und NIEDERDRUCKPUMPEN Luftmotore mit Umsteuerblock

FUNKTIONSPRINZIP UND INBETRIEBNAHME

ÜBERSETZUNG DER ORIGINAL BETRIEBSANLEITUNG

WICHTIGER HINWEIS: Vor Lagerung, Installation oder Inbetriebnahme des Geräts, lesen Sie bitte sorgfältig alle Betriebsanleitungen die zu diesem Gerät gehören. Dieses Gerät darf nur von geschultem Personal betrieben und gewartet werden.

ALLE IN DIESEM DOKUMENT ENTHALTENEN SCHRIFTLICHEN ANGABEN UND ABBILDUNGEN STELLEN DIE NEUESTEN PRODUKTINFORMATIONEN DAR. WIR BEHALTEN UNS DAS RECHT VOR, JEDERZEIT, AUCH OHNE VORANKÜNDIGUNG, ÄNDERUNGEN VORZUNEHMEN.

SAMES KREMLIN SAS
13, chemin de Malacher
38 240 - MEYLAN - France
 : 33 (0)4 76 41 60 60

www.sames-kremlin.com

1. FUNKTIONSPRINZIP

Die Pumpe (A) besteht aus:

- einem linearen Luftmotor (B).
- einem Hydraulikteil (C), das mit dem Luftmotor (B) verbunden ist.

Der Luftmotor wird über die Stellglocke des Druckminderers (D) (gelb/grün) mit Druckluft versorgt. Der eingestellte Druck kann am Manometer (E) abgelesen werden.

In seiner Auf- und Abbewegung zieht der Motor den Kolben des Hydraulikteils (C), das Material wird über den Eingang (L) angesaugt und über den Ausgang (N) mit Druck ausgepresst. Dieser Druck ist immer gleich dem auf dem Manometer (E) ersichtlichen Druck mal der Druckübersetzung.

Die Zerstäuberluft zur Pistole wird am Druckminderer (schwarze Stellglocke) (F) eingestellt.

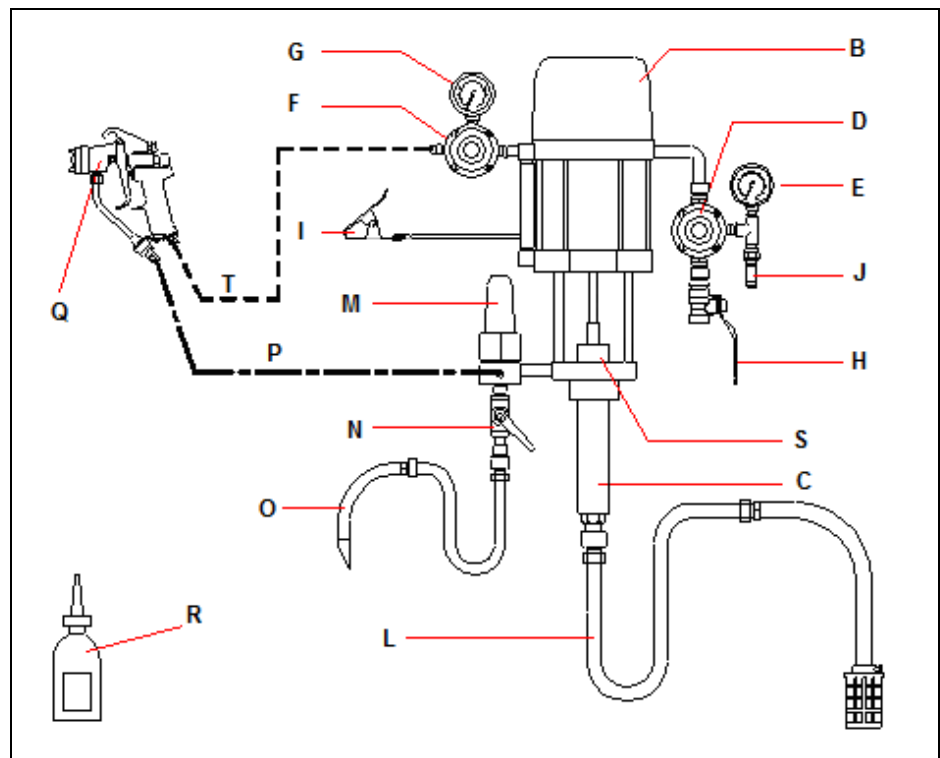
- ⇒ Der Materialdruck wird mit der gelb/grünen Stellglocke (D) geregelt (Kontrolle auf Manometer E).
- ⇒ Die Zerstäuberluft wird mit der schwarzen Stellglocke (F) geregelt (Kontrolle auf Manometer G).

Die Pumpen sind entweder vom Typ Intensive™ oder FLOWMAX® (mit Faltenbalg.).

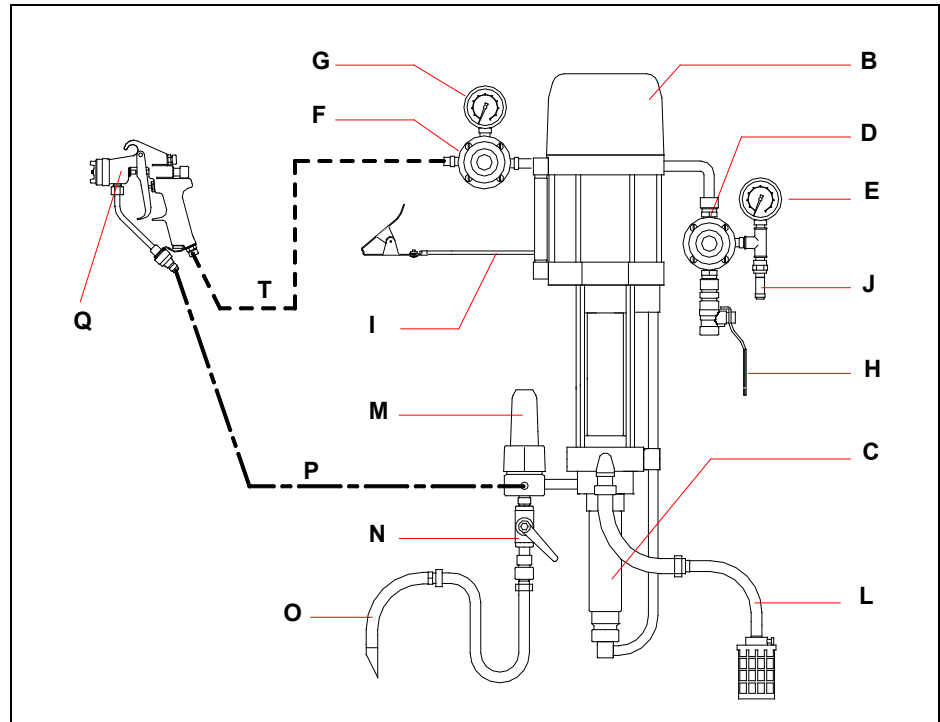
2. INBETRIEBNAHME

2-1 PUMPE MIT SAUGVERSORGUNG

INTENSIVE™ PUMPE



FLOWMAX® PUMPE



Schema :

A	Intensive™ oder FLOWMAX® Pumpe (B + C)	L	Saugrohr (je nach Modell)
B	Luftmotor	M	Pulsationsdämpfer mit Filter (je nach Modell)
C	Hydraulikteil	N	Entleerungshahn (je nach Modell)
D	Materialdruckregler	O	Entleerungsschlauch (je nach Modell)
E	Manometer	P	HD-Materialschlauch
F	Zerstäuberluftregler (je nach Modell)	Q	Pistole
G	Manometer (je nach Modell)	R	Spülmittel T (1/4 l) (nur für Intensive™ -Pumpe)
H	Absperrhahn Pumpenluft	S	Spülmittelkammer (nur für Intensive™ -Pumpe)
I	Erdungskabel	T	Luftschlauch (elektrisch leitfähig)
J	Sicherheitsventil		

(Andere Versionen bei SAMES KREMLIN erfragen).

Anmerkung: Wenn die Pumpe mit einem Pulsationsdämpfer mit Filter (M) ausgestattet ist, so ist dieser Filter mit einem aus Edelstahl Nr. 6 bestehenden Sieb versehen (Siebgröße: 168 Mikron oder 85 Mesh). Dieses Sieb ist für die Benutzung einer AIRMIX® - Pistole mit einer Düse der Düsengröße 6 vorgesehen. Falls die Lackierung mit einer anderen Düse vorgenommen wird, muss ein anderes Sieb gewählt werden (siehe Betriebsanleitung des Filters). Das Sieb muss an die Anwendung angepasst werden.

Inbetriebnahme der Pumpe:

- 1 - Die Pumpe erden.
- 2 - **Bei Pumpe des Typs Intensive™, die Spülmittelkammer (S) mit dem Spülmittel „T“ (R) oder einem dem Material entsprechenden Spülmittel füllen.**
- 3 - Luftdruckminderer (D und F) herunterregeln.
- 4 - Luftausrüstung mit Druckluftnetz verbinden (Saubere Luft maximal 6 bar). Falls nötig, einen Luftfilter 3/4" montieren (oder 3/8 " wenn die Pumpe mit einem Motor 500/4 ausgestattet ist).
- 5 - Alle Schläuche montieren. Luftschlauch und Materialschlauch (P) sowie die Spritzpistole (Q).
Anmerkung: Die in den spezifischen Beschreibungen der Pumpe empfohlenen Schlauchdurchmesser einhalten.
- 6 - Die Düse durch Abschrauben des Überwurfringes entfernen.

▪ SPÜLEN MIT DEM LÖSUNGSMITTEL

- 7 - Saugrohr (L) und Entleerungsrohr (O) in den Lösungsmittelbehälter stellen.
- 8 - Entleerungshahn (N) öffnen.
- 9 - Pumpenlufthahn (H) öffnen, um den Motor mit Druckluft zu versorgen.

Anmerkung: Beim Motor vom Typ 5000 wird Steuerluft für die Funktion benötigt. Die Luftausrüstung der Pumpe liefert diese Steuerluft. Der Lufteingangsdruck ist werksseitig auf höchstens 4 bar voreingestellt.

- 10 - Den Druckminderer (D) **langsam** hineindrehen, bis die Pumpe langsam zu schlagen beginnt (Druckluft zwischen 0,5 und 1 bar).
- 11 - Den Entlüftungsschlauch (O), aus dem Luftblasen entweichen, beobachten. Wenn keine Bläschen mehr austreten, den Entleerungshahn (N) schließen.

▪ BEFÜLLEN MIT MATERIAL

- 12 - Saugrohr (L) und Entleerungsrohr (O) aus dem Lösungsmittelbehälter herausnehmen und in den Materialbehälter stellen.
- 13 - Entleerungshahn (N) öffnen. Wenn das Material gleichmäßig ausfließt, den Hahn (N) schließen.
- 14 - Die Spritzpistole, ohne Zerstäuberluft, an den Innenrand des Materialbehälters halten und den Abzugshebel ziehen bis das Material gleichmäßig ausfließt.

▪ ARBEITEN

- 15 - Den Überwurfring und den Zerstäuberkopf auf die Pistole schrauben.
- 16 - Den Materialdruckregler (D) so einstellen, dass der richtige Druck und die gewünschte Ausbringungsmenge erreicht werden.
- 17 - **Langsam** den Zerstäuberluftregler (F) drehen bis der richtige Luftdruck an der Pistole erreicht ist, um eine einwandfreie Zerstäubung zu erhalten.

Anmerkung: Einige dieser Pumpen sind in der Standardausführung nicht mit einem Zerstäuberluftregler (F) ausgestattet.

Es ist möglich, ein Zerstäuberluftkit an die Luftausrüstung der Pumpe zu montieren, um die Pistole, falls nötig, mit Druckluft zu versorgen.

2-2 PUMPENEINSPEISUNG MIT DRUCK (ZIRKULATIONSANLAGEN)

Materialeingang der Pumpe mit dem Zirkulationsschlauch verbinden und Pumpe, wie oben beschrieben, in Gang setzen.

Bei Pumpen des Typs FLOWMAX ®:

ACHTUNG:

- **Umlaufdruck des Hydraulikteils:** maximal 2 bar
- **WICHTIG: Keinen Überdruck entstehen lassen**
- **NIEMALS mit der Pumpe arbeiten**, wenn ein Absperrventil in der Versorgung der Pumpe (vor dem Hydraulikteil FLOWMAX®) geschlossen ist: Es würde den Faltenbalg zerstören.
- **Keinen Materialdruckregler oder jede andere Installation, die wie ein Rückschlagventil wirken könnte, in die Versorgungsleitung einbauen.**

3. AUSSERBETRIEBNAHME

▪ KURZER STOP

- 1 - Den Materialdruckregler (D) herunterregeln, bis 0 bar auf dem Manometer (E) angezeigt wird.
- 2 - Die Pistole zur Druckentlastung abziehen.
- 3 - Den Luftdruckregler der Pistole (F) herunterregeln oder den Luftschlauch zur Pistole abkoppeln.
- 4 - Den Zerstäuberkopf von der Pistole (Kopf und Düse bei der AIRMIX ® Pistole) abnehmen und in Lösemittel legen.

▪ LANGER STOP

- 1 - Den Materialdruckregler (D) herunterregeln, bis **1 bar** auf dem Manometer (E) angezeigt wird.
- 2 - Den Luftdruckregler der Pistole (F) herunterregeln oder den Luftschlauch zur Pistole abkoppeln.
- 3 - Den Zerstäuberkopf von der Pistole (Kopf und Düse bei der AIRMIX ® Pistole) abnehmen und in Lösemittel legen.
- 4 - Entleerungshahn (N) öffnen. Die Pumpe muss mit einer niedrigen Geschwindigkeit arbeiten. Ist die Geschwindigkeit zu hoch, den Druck am Regler (D) vermindern.
- 5 - Das Saugrohr und den Entleerungsschlauch aus dem Materialbehälter herausnehmen, abtropfen lassen, und beide in Verdünnung tauchen. (Bitte alle Richtlinien für den Umgang mit brennbaren Flüssigkeiten beachten.)
- 6 - Fließt die Verdünnung klar und sauber am Entleerungsschlauch heraus, den Hahn (N) schließen.
- 7 - Spritzpistole an die Innenseite des Materialbehälters halten und abziehen. Wenn Verdünnung ausströmt, die Pistole in den Verdünnungsbehälter richten.
- 8 - Wenn die Verdünnung klar und sauber ausfließt, die Pistole schließen.

Anmerkung: Ist die Pumpe vom Typ Intensive™: Pistole schließen, wenn der Kolben in unterster Position ist. Er muss komplett in der Verdünnung eingetaucht sein, damit die Dichtungen bei der Wiederinbetriebnahme der Pumpe nicht beschädigt werden.

- 8 - Den Druckregler (D) komplett schließen und die Hauptluft abkoppeln (Absperrhahn Pumpenluft).
- 9 - Die Pistole zur Druckentlastung kurz abziehen. Die Pumpe und Schläuche sollen bei Umgebungsdruck mit Verdünnung gefüllt bleiben.

4. SICHERHEIT

Schutzvorrichtungen an diesem Gerät, wie Motorhaube, Kupplungsschutz, Gehäuse, ggf. Erdungskabel, sowie weitere Vorrichtungen, wurden für eine sichere Benutzung dieses Gerätes entwickelt und angebracht. Der Hersteller lehnt jede Verantwortung für Körperschäden, Fehlfunktionen, Beschädigung der Geräte und jegliche andere Fehler ab, die durch die ganze oder teilweise Entfernung, Modifikation oder unsachgemäße Handhabung der Schutzvorrichtungen oder anderer Geräteteile entstehen.

Ein Sicherheitsventil (eingestellt auf 6,5 bar) ist am Pumpenmotor montiert, um ihn vor zu hohem Lufteingangsdruck zu schützen.

AIRMIX® PUMPEN

10C50 GT
20C50 GT

TECHNISCHE DATEN

ÜBERSETZUNG DER ORIGINAL BETRIEBSANLEITUNG

WICHTIGER HINWEIS: Vor Lagerung, Installation oder Inbetriebnahme des Geräts, lesen Sie bitte sorgfältig alle Betriebsanleitungen die zu diesem Gerät gehören. Dieses Gerät darf nur von geschultem Personal betrieben und gewartet werden.

ALLE IN DIESEM DOKUMENT ENTHALTENEN SCHRIFTLICHEN ANGABEN UND ABBILDUNGEN STELLEN DIE NEUESTEN PRODUKTINFORMATIONEN DAR. WIR BEHALTEN UNS DAS RECHT VOR, JEDERZEIT, AUCH OHNE VORANKÜNDIGUNG, ÄNDERUNGEN VORZUNEHMEN.

SAMES KREMLIN SAS
13, chemin de Malacher
38 240 - MEYLAN - France
☎ : 33 (0)4 76 41 60 60

www.sames-kremlin.com

1. BESCHREIBUNG

- Pumpe aus Edelstahl
- Wartungsarm und einfache Bedienung

Geeignet für:

- Versorgung einer oder mehrerer Pistolen
- alle Lösemittel oder Wasserlacke deren Viskosität unter 1.000 mPa/s liegt

2. TECHNISCHE DATEN

■ TECHNISCHE DATEN DER PUMPE 10C50 GT

Motortyp250-4
PumpenteilC50 GT
Theoretische Übersetzung10/1

Materialführende Teile aus:

Edelstahl hartverchromt, Edelstahl, Hartmetall, Polyacetal.

Packungen:

Obere, feststehend: Packung mit GT-Dichtung
Untere, mobil: GT-Dichtung

Hublänge	100 mm
Luftmotorfläche	25 cm ²
Pumpenfläche	2,5 cm ²
Fördervolumen pro Doppelhub	50 ccm
Anzahl-Doppelhübe für 1 l Material	20
Förderleistung (30 Doppelhübe)	1,5 l
Max. Lufteingangsdruck	6 bar
Max. Materialdruck	60 bar
Schallpegel (akustischer Druck) (LAeq)	78,4 dBa*
Max. Arbeitstemperatur	60° C
Gewicht	17 kg

* Prüfbedingungen:

- Testdauer: 30 Sek.,
- Luftdruck Motor: 6 bar,
- Verwendetes Material: Wasser,
- Hubfrequenz der Pumpe: 20 DH / Minute

■ TECHNISCHE DATEN DER PUMPE 20C50 GT

Motortyp500-4
PumpenteilC50 GT
Theoretische Übersetzung20/1

Materialführende Teile aus:

Edelstahl hartverchromt, Edelstahl, Hartmetall, Polyacetal.

Packungen:

Obere, feststehend: Packung mit GT-Dichtung
Untere, mobil: GT-Dichtung

Hublänge	100 mm
Luftmotorfläche	50 cm ²
Pumpenfläche	2,5 cm ²
Fördervolumen pro Doppelhub	50 ccm
Anzahl-Doppelhübe für 1l Material	20
Förderleistung (30 Doppelhübe)	1,5 l
Max. Lufteingangsdruck	6 bar
Max Materialdruck	120 bar
Schallpegel (akustischer Druck) (LAeq)	78,4 dBa*
Max. Arbeitstemperatur	60° C
Gewicht	17 kg

* Prüfbedingungen:

- Testdauer: 30 Sek.,
- Luftdruck Motor: 6 bar,
- Verwendetes Material: Wasser,
- Hubfrequenz der Pumpe: 20 DH / Minute

▪ **ANSCHLÜSSE**

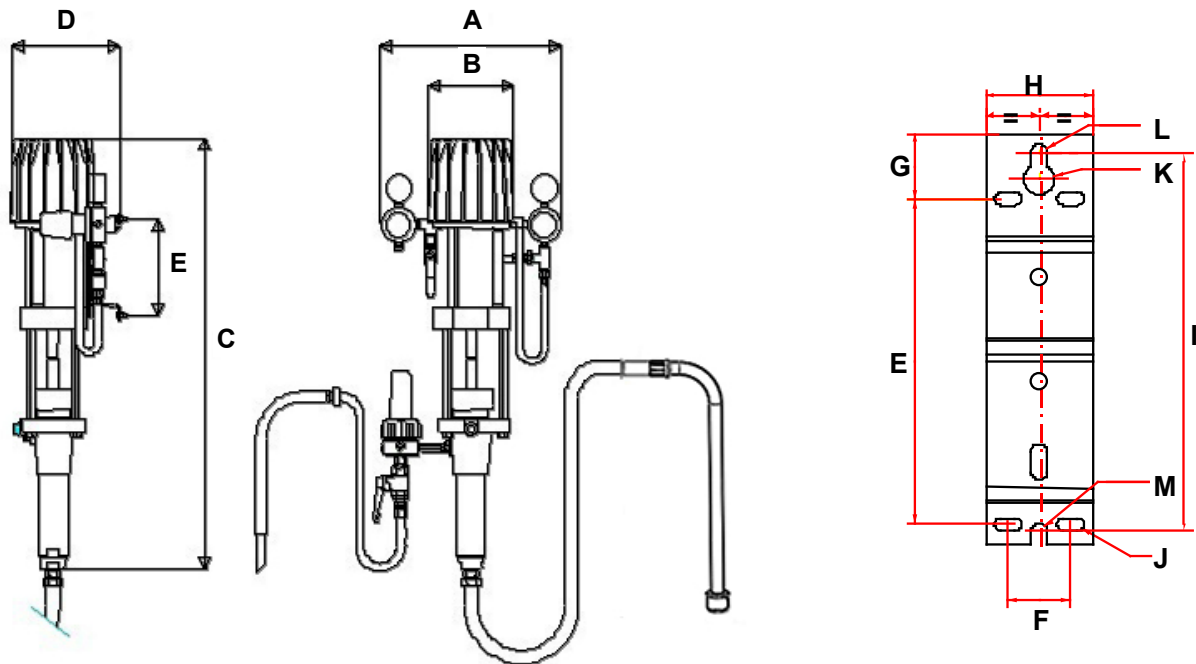
		Pumpe, nackt	Pumpe, komplett
Luft	Eingang	IG 1/4" BSP	IG 3/8 BSP (Luftversorgung)
Material	Eingang	IG 1/2" BSP	AG M 26 x 1,25 + Saugschlauch (Anschluss IG M26x1,25)
	Ausgang	IG 3/8" NPS	AG 1/2 JIC (Filterausgang)

▪ **SCHLÄUCHE MIT ANSCHLÜSSEN**

Pumpen - Versorgungs-Luftschlauch (Minimum Ø für 5m): Ø 10 mm
 Luftschlauch Zerstäuberluft (zwischen Luftdruckregler und Pistole): 7 mm ID
 AIRMIX® - Farbschlauch (zwischen Pumpe und Pistole): 4,8 mm ID

▪ **ABMESSUNGEN**

Pos.	mm	Pos.	mm	Pos.	mm	Pos.	mm	Pos.	mm	Pos.	mm
A	350	B	160	C	820	D	210	E	182	F	35
G	36,5	H	60	I	211,5	J	Ø 7x 15	K	Ø 17	L	Ø 9
M	Ø 9										

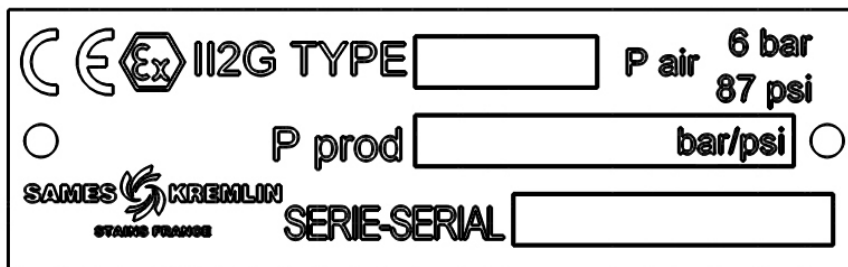


3. INSTALLATION

Die Pumpen sind so konzipiert, dass sie in der Spritzkabine installiert werden können.

▪ BESCHREIBUNG DES KENNZEICHNUNGSSCHILDES

Die Bezeichnung erfolgt in Übereinstimmung mit den ATEX Richtlinien



SAMES KREMLIN STAINS FRANCE	Name und Adresse des Herstellers
TYPE xx	Pumpen Modell
CE II 2 G	CE: Europäische Konformität : Für den Einsatz in Ex-Zonen II: Gruppe II 2: Kategorie 2 G: Gas Lackiergerät für die Verwendung in Bereichen, in denen bei normalem Betrieb, bedingt durch Gase, Dämpfe und Farnebel, gelegentlich eine explosionsfähige Atmosphäre entstehen kann.
P prod : xx bar / xx psi	Maximaler Materialdruck am Pumpenausgang
P air : 6 bar / 87 psi	Maximaler Lufteingangsdruck in den Pumpen-Luftmotor
Serie / Serial	Nummer vergeben durch SAMES KREMLIN. Die 2 ersten Ziffern geben das Herstellungsjahr an.

▪ TEMPERATURKLASSEN

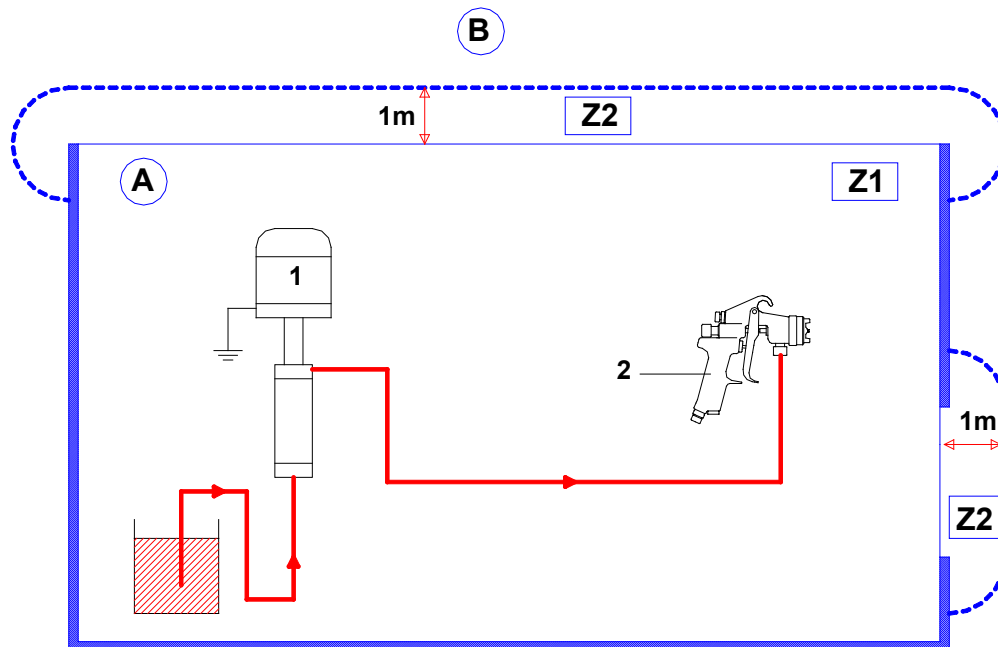
Pumpe 10C50 GT :

Temperaturklasse	Maximale Oberflächentemperatur
T3	174,8°C

Pumpe 20C50 GT :

Temperaturklasse	Maximale Oberflächentemperatur
T4	111,7°C

▪ HINWEISE ZUR INSTALLATION



Pos.	Bezeichnung
A	Explosionsgefährdete Zone 1 (Z1) oder Zone 2 (Z2): Spritzkabine
B	Keine Explosionsgefährdete Zone

Pos.	Bezeichnung
1	Pumpe
2	Spritzpistole



Die erwähnte Distanz von 1 Meter ist nur eine Information und liegt nicht in der Verantwortung von SAMES KREMLIN. Die genaue Abgrenzung der Zonen muss der Anwender, je nach den benutzten Materialien, den Einsatzbedingungen und den örtlich geltenden Richtlinien ermitteln (Siehe die EN 60079-10).

Diese Distanz von 1 Meter muss bzw. kann verändert werden, wenn die Analyse des Benutzers es ergibt bzw. es erforderlich macht.



Anmerkung: Stellen Sie sicher, dass die Pistole die Sie verwenden, für den max. Druck den die Pumpe erzeugen kann, ausgelegt ist.