



DOCUMENTATION - DOKUMENTATION - DOCUMENTACIÓN

PISTOLET / GUN / PISTOLE / PISTOLA

S3 G

**PNEUMATIQUE / PNEUMATIC
PNEUMATISCHE / NEUMÁTICA**

Notice / Manual / Betriebsanleitung : 582.014.110 - 1605

Date / Datum / Fecha : 27/05/16

Annule / Supersede / Ersetzt / Anula :

Modif. / Änderung :

**NOTICE ORIGINALE / TRANSLATION FROM THE ORIGINAL MANUAL
/ ÜBERSETZUNG DER ORIGINAL BETRIEBSANLEITUNG
/ TRADUCCIÓN DEL MANUAL ORIGINAL**

IMPORTANT : Lire attentivement tous les documents avant le stockage, l'installation ou la mise en service du matériel concerné (à usage strictement professionnel).

Before assembly and start-up, please read and clearly understand all the documents relating to this equipment (professional use only).

WICHTIGER HINWEIS: Vor Lagerung, Installation oder Inbetriebnahme des Geräts bitte sämtliche Dokumente sorgfältig lesen (Einsatz nur von geschultem Personal).

IMPORTANTE : Lea con atención todos los documentos antes de almacenar, instalar o poner en marcha el equipo (uso exclusivamente profesional).

PHOTOS ET ILLUSTRATIONS NON CONTRACTUELLES. MATERIELS SUJETS A MODIFICATION(S) SANS PREAVIS.

THE PICTURES AND DRAWINGS ARE NON CONTRACTUAL. WE RESERVE THE RIGHT TO MAKE CHANGES WITHOUT PRIOR NOTICE.

ALLE IN DIESEM DOKUMENT ENTHALTENEN SCHRIFTLICHEN ANGABEN UND ABBILDUNGEN STELLEN DIE NEUESTEN

PRODUKTINFORMATIONEN DAR. WIR BEHALTEN UNS DAS RECHT VOR, JEDERZEIT OHNE VORANKÜNDIGUNG ÄNDERUNGEN VORZUNEHMEN.

LAS FOTOGRAFÍAS E ILUSTRACIONES NO SON VINCULANTES. LOS MATERIALES ESTÁN SUJETOS A CAMBIOS SIN PREVIO AVISO.

KREMLIN - REXSON

150, avenue de Stalingrad

93 245 - STAINS CEDEX - France

☎ : 33 (0)1 49 40 25 25 Fax : 33 (0)1 48 26 07 16

www.kremlin-rexson.com



<p align="center">FR</p> <p>Pour une utilisation sûre, il est de votre responsabilité de :</p> <ul style="list-style-type: none"> • Lire attentivement tous les documents contenus dans le CD joint avant la mise en service de l'équipement, • D'installer, d'utiliser, d'entretenir et de réparer l'équipement conformément aux préconisations de KREMLIN REXSON ainsi qu'aux réglementations nationales et/ou locales, • Vous assurez que les utilisateurs de cet équipement ont été formés, ont parfaitement compris les règles de sécurité et qu'ils les appliquent. 	<p align="center">UK</p> <p>To ensure safe use of the machinery, it is your responsibility to:</p> <ul style="list-style-type: none"> • Carefully read all documents contained on the enclosed CD before putting the machinery into service, • Install, use, maintain and repair the machinery in accordance with KREMLIN REXSON's recommendations and national and/or local regulations, • Make sure that the users of the machinery have received proper training and that they have perfectly understood the safety rules and apply them. 	<p align="center">DE</p> <p>Eine sichere Nutzung setzt voraus, dass Sie: :</p> <ul style="list-style-type: none"> • alle in der CD enthaltenen Dokumente vor der Inbetriebnahme der Anlage aufmerksam lesen, • die Anlage im Einklang mit den Empfehlungen von KREMLIN REXSON sowie mit den nationalen und/oder lokalen Bestimmungen installieren, verwenden, warten und reparieren, • sich vergewissern, dass die Nutzer dieser Anlage angemessen geschult wurden, die Sicherheitsbestimmungen verstanden haben und sie anwenden.
<p align="center">ES</p> <p>Para una utilización segura, será de su responsabilidad:</p> <ul style="list-style-type: none"> • leer atentamente todos los documentos que se incluyen en el CD adjunto antes de la puesta en servicio del equipo, • instalar, utilizar, efectuar el mantenimiento y reparar el equipo con arreglo a las recomendaciones de KREMLIN REXSON y a la normativa nacional y/o local, • cerciorarse de que los usuarios de este equipo han recibido la formación necesaria, han entendido perfectamente las normas de seguridad y las aplican. 	<p align="center">IT</p> <p>Per un uso sicuro, vi invitiamo a:</p> <ul style="list-style-type: none"> • leggere attentamente tutta la documentazione contenuta nel CD allegato prima della messa in funzione dell'apparecchio, • installare, utilizzare, mantenere e riparare l'apparecchio rispettando le raccomandazioni di KREMLIN REXSON, nonché le normative nazionali e/o locali, • accertarvi che gli utilizzatori dell'apparecchio abbiano ricevuto adeguata formazione, abbiano perfettamente compreso le regole di sicurezza e le applichino. 	<p align="center">PT</p> <p>Para uma utilização segura, é da sua responsabilidade:</p> <ul style="list-style-type: none"> • Ler atentamente todos os documentos incluídos no CD em anexo antes de pôr o equipamento em funcionamento, • Proceder à instalação, utilização, manutenção e reparação do equipamento de acordo com as preconizações de KREMLIN REXSON, bem como com outros regulamentos nacionais e/ou locais aplicáveis, • Assegurar-se que os utilizadores do equipamento foram devidamente capacitados, compreenderam perfeitamente e aplicam as devidas regras de segurança.
<p align="center">NL</p> <p>Voor een veilig gebruik dient u:</p> <ul style="list-style-type: none"> • alle document op de bijgevoegde cd aandachtig te lezen alvorens het apparaat in werking te stellen, • het apparaat te installeren, gebruiken, onderhouden en repareren volgens de door KREMLIN REXSON gegeven aanbevelingen en overeenkomstig de nationale en/of plaatselijke reglementeringen, • zeker te stellen dat de gebruikers van dit apparaat zijn opgeleid, de veiligheidsregels perfect hebben begrepen en dat zij die ook toepassen. 	<p align="center">SE</p> <p>För en säker användning av utrustningen ansvarar ni för följande:</p> <ul style="list-style-type: none"> • Läs noga samtliga dokument som finns på den medföljande cd-skivan innan utrustningen tas i drift. • Installera, använd, underhåll och reparera utrustningen enligt anvisningarna från KREMLIN REXSON och enligt nationella och/eller lokala bestämmelser. • Försäkra er om att användare av denna utrustning erhållit utbildning, till fullo förstått säkerhetsföreskrifterna och tillämpar dem. 	<p align="center">FI</p> <p>Käytön turvallisuuden varmistamiseksi velvollisuutesi on:</p> <ul style="list-style-type: none"> • Lukea huolella kaikki CD:llä olevat asiakirjat ennen laitteiston käyttöönottoa, • Noudata laitteiston asennuksessa, käytössä, kunnossapidossa ja huollossa KREMLIN REXSON in suosituksia sekä kansallisia ja/tai paikallisia määräyksiä, • Varmistaa, että laitteiston käyttäjät ovat koulutettuja ja ymmärtävät täysin turvallisuusmääräykset ja miten niitä sovelletaan.
<p align="center">PL</p> <p>Dla zapewnienia bezpiecznego użytkowania na użytkownika spoczywa obowiązek:</p> <ul style="list-style-type: none"> • Uważnego zapoznania się ze wszystkimi dokumentami znajdującymi się na załączonej płycie CD przed pierwszym uruchomieniem urządzenia, • Instalowania, użytkowania, konserwacji i naprawy urządzenia zgodnie z zaleceniami firmy KREMLIN REXSON oraz z przepisami miejscowymi, • Upewnienia, że wszyscy przeszkoleni użytkownicy urządzenia zrozumieli zasady bezpieczeństwa i stosują się do nich. 	<p align="center">CS</p> <p>Pro bezpečné používání jste povinni:</p> <ul style="list-style-type: none"> • Před uvedením zařízení do provozu si pozorně přečíst veškeré dokumenty obsažené na příloženém CD, • Nainstalovat, používat, udržovat a opravovat zařízení v souladu s pokyny firmy KREMLIN REXSON a s národními a/nebo místními legislativními předpisy, • Ujistit se, že uživatelé tohoto zařízení byli vyškoleni, že dokonale pochopili bezpečnostní pravidla a že je dodržují. 	<p align="center">RU</p> <p>Для целей безопасного использования необходимо:</p> <ul style="list-style-type: none"> • Ознакомиться со всеми документами, содержащимися в прилагаемом компакт-диске до ввода оборудования в эксплуатацию; • Устанавливать, использовать, производить техническое обслуживание и ремонт оборудования в соответствии с рекомендациями KREMLIN REXSON и национальным и/или местным законодательством; • Убедиться, что пользователи настоящего оборудования прошли подготовку, надлежащим образом усвоили правила безопасности и обеспечивают их соблюдение.

Déclaration(s) de conformité au verso de ce document / Declaration(s) of conformity at the back of this document / Konformitätserklärung(en) auf der Rückseite dieser Unterlage / Declaración (es) de conformidad en el reverso de este documento / Dichiarazione/i di conformità sul retro del presente documento / Declaração(ões) de conformidade no verso do documento / Conformiteitsverklaring(en) op de keerzijde van dit document / Försäkran om överensstämmelse på omstående sida av detta dokument / Vaatimustenmukaisuusvakuutukset tämän asiakirjan kääntöpuolella / Deklaracja(e) zgodności na odwrocie dokumentu / Prohlášení o shodě se nachází/nacházejí na zadní straně tohoto dokumentu / Сертификат(ы) соответствия расположены на оборотной стороне настоящего документа

VALABLE JUSQU'AU 19 AVRIL 2016
VALID UNTIL 19 APRIL 2016
GÜLTIG BIS ZUM 19. APRIL 2016
VALIDEZ HASTA EL 19 DE ABRIL DE 2016
VALIDO FINO AL 19 APRILE 2016
APLICÁVEL ATÉ 19 DE ABRIL DE 2016
GELDIG TOT 19 APRIL 2016
GÄLLER TILL OCH MED DEN 19 APRIL 2016
VOIMASSA 19.4.2016 SAAKKA
WAŻNOŚĆ DO 19 KWIETNIA 2016 R.
PLATÍ DO 19. DUBNA 2016
ДЕЙСТВИТЕЛЬНО ДО 19 АПРЕЛЯ 2016 ГОДА



DECLARATION CE DE CONFORMITE
EC DECLARATION OF CONFORMITY
EG KONFORMITÄTSERKLÄRUNG
DECLARACIÓN CE DE CONFORMIDAD
DICHIARAZIONE CE DI CONFORMITÀ
DECLARAÇÃO CE DE CONFORMIDADE EG-
VERKLARING VAN OVEREENSTEMMING
EG-FÖRSÄKRAN OM ÖVERENSSTÄMMELSE
EY-VAATIMUKSEN MUKAISUUSVAKUUTUS
DEKLARACJA ZGODNOŚCI CE
CE PROHLÁŠENÍ O SHODĚ
ДЕКЛАРАЦИЯ СООТВЕТСТВИЯ CE

Le fabricant / The manufacturer / Der Hersteller / El fabricante / Il produttore / O fabricante / De fabrikant / Tillverkare / Valmistaja / Producent / Výrobce / Изготовитель:	KREMLIN REXSON 150, avenue de Stalingrad 93 240 - STAINS - FRANCE Tél. 33 (0)1 49 40 25 25 - Fax : 33 (0)1 48 26 07 16
--	--

Déclare que le matériel désigné ci-après / Herewith declares that the equipment / erklärt hiermit, dass die / Declara que el material designado a continuación / Dichiaro che il materiale sottoindicato / Declara que o material a seguir designado / verklaart dat de hieronder aangeduide apparatuur / Kungör att den utrustning som anges här nedan / ilmoittaa, että alla mainitut laitteistot / Oświadcza, że wymienione poniżej urządzenia / Prohlašuje, že níže uvedené vybavení / Декларирует, что нижеуказанное оборудование:

PISTOLETS MANUELS DE PULVERISATION PNEUMATIQUES / AIRSPRAY MANUAL SPRAYING GUNS
/ LUFTZERSTÄUBENDE HAND-SPRITPISTOLEN / PISTOLAS MANUALES DE PULVERIZACIÓN NEUMÁTICAS

M 22	G	A	P
	M 22 G HTI		M 22 P HTI
	M 22 G HPA	M 22 A HPA	M 22 P HPA
	M 22 G HPA GSP		M 22 P HTV
	M 22 G BASIK HPA	M 22 A BASIK HPA	M 22 P BASIK HPA
			M 22 P WBE HPA
S 3	G	A	P
	S 3 HTI		S 3 P HTI
	S 3 G HPA	S 3 A HPA	S 3 P HPA

Est conforme à la législation d'harmonisation de l'Union applicable suivante / Is in conformity with the relevant Union harmonisation legislation / Erfüllt die einschlägigen Harmonisierungsrechtsvorschriften der Union / es conforme con la legislación de armonización pertinente de la Unión / è conforme alla pertinente normativa di armonizzazione dell'Unione / in overeenstemming met de desbetteffende harmonisatiewetgeving van de Unie / med den relevanta harmoniserade unionslagstiftningen / on asiaa koskevan unionin yhdenmukaistamislainsäädännön vaatimusten mukainen / jest zgodny z odpowiednimi wymaganiami unijnego prawodawstwa harmonizacyjnego / Shoduje se s následující příslušnou evropskou harmonizační legislativou / Соответствует следующим стандартизированным нормам Союза

Directive ATEX / ATEX Directive / ATEX Richtlinie / Directiva ATEX / Direttiva ATEX / Diretiva ATEX / ATEX-Richtlijn / ATEX-direktivet / ATEX-direktivi / Dyrektywa ATEX / Směrnice ATEX / Директива ATEX	94/9/CE
--	----------------



Dominique LAGOUGE

Directeur Général / Chief Executive Officer / Generaldirektor
 / Director General / Direttore Generale / Director Geral / Algemeen
 Directeur / Generaldirektör / Pääjohtaja / Dyrektor Naczelny
 / Dyrektor Generalny / Generální ředitel / Генеральный директор

Fait à Stains, le / Established in Stains, on / Geschehen zu Stains, am / En Stains, a / Redatto a Stains, / Vastgesteld te Stains, / Uformat i Stains, den / Stains, Ranska, / Sporządzono w Stains, dnia / Stains, dnia / Издано в г. Стен (Stains) 10/07/2014 - 07/10/2014

VALABLE A PARTIR DU 20 AVRIL 2016
 VALID FROM 20 APRIL 2016
 GÜLTIG AB DEM 20. APRIL 2016
 VALIDEZ A PARTIR DEL 20 DE ABRIL DE 2016
 VALIDO A PARTIRE DAL 20 APRILE 2016
 APLICÁVEL A PARTIR DE 20 DE ABRIL DE 2016
 GELDIG VANAF 20 APRIL 2016.
 GÄLLER FRÅN OCH MED DEN 20 APRIL 2016
 VOIMASSA 20.4.2016 ALKAEN
 WAŻNOŚĆ OD 20 KWIETNIA 2016 R.
 PLATÍ OD 20. DUBNA 2016
 ДЕЙСТВТЕЛЬНО С 20 АПРЕЛЯ 2016 ГОДА



DECLARATION UE DE CONFORMITE
UE DECLARATION OF CONFORMITY
EU-KONFORMITÄTSEKTLÄRUNG
DECLARACIÓN UE DE CONFORMIDAD
DICHIARAZIONE DI CONFORMITÀ UE
DECLARAÇÃO UE DE CONFORMIDADE
EU-CONFORMITEITSVERKLARING
EU-FÖRSÄKRAN OM ÖVERENSSTÄMMELSE
EU-VAATIMUKSEN MUKAISUUSVAKUUTUS
DEKLARACJA ZGODNOŚCI UE
EU PROHLÁŠENÍ O SHODĚ
ДЕКЛАРАЦИЯ О СООТВЕТСТВИИ НОРМАМ ЕС

Le fabricant / The manufacturer / Der Hersteller / El fabricante / Il produttore / O fabricante / De fabrikant / Tillverkare / Valmistaja / Producent / Výrobce / Изготовитель:	KREMLIN REXSON 150, avenue de Stalingrad 93 240 - STAINS - FRANCE Tél. 33 (0)1 49 40 25 25 - Fax : 33 (0)1 48 26 07 16
--	--

Déclare que le matériel désigné ci-après / Herewith declares that the equipment / erklärt hiermit, dass die / Declara que el material designado a continuación / Dichiaro che il materiale sottoindicato / Declara que o material a seguir designado / verklaart dat de hieronder aangeduide apparatuur / Kungör att den utrustning som anges här nedan / ilmoittaa, että alla mainitut laitteistot / Oświadcza, że wymienione poniżej urządzenia / Prohlašuje, že níže uvedené vybavení / Декларирует, что ниженазванное оборудование:

PISTOLETS MANUELS DE PULVERISATION PNEUMATIQUES / AIRSPRAY MANUAL SPRAYING GUNS / LUFTZERSTÄUBENDE HAND-SPRITPISTOLEN / PISTOLAS MANUALES DE PULVERIZACIÓN NEUMÁTICAS

M 22	G	A	P
	M 22 G HTI		M 22 P HTI
	M 22 G HPA	M 22 A HPA	M 22 P HPA
	M 22 G HPA GSP		M 22 P HTV
	M 22 G BASIK HPA	M 22 A BASIK HPA	M 22 P BASIK HPA
			M 22 P WBE HPA
S 3	G	A	P
	S 3 HTI		S 3 P HTI
	S 3 G HPA	S 3 A HPA	S 3 P HPA

Est conforme à la législation d'harmonisation de l'Union applicable suivante / Is in conformity with the relevant Union harmonisation legislation / Erfüllt die einschlägigen Harmonisierungsrechtsvorschriften der Union / es conforme con la legislación de armonización pertinente de la Unión / è conforme alla pertinente normativa di armonizzazione dell'Unione / in overeenstemming met de desbetteffende harmonisatiewetgeving van de Unie / med den relevanta harmoniserade unionslagstiftningen / on asiaa koskevan unionin yhdenmukaistamislainsäädännön vaatimusten mukainen / jest zgodny z odpowiednimi wymaganiami unijnego prawodawstwa harmonizacyjnego / Shoduje se s následující příslušnou evropskou harmonizační legislativou / Соответствует следующим стандартизированным нормам Союза

Directive ATEX / ATEX Directive / ATEX Richtlinie / Directiva ATEX / Direttiva ATEX / Diretiva ATEX / ATEX-Richtlijn / ATEX-direktivet / ATEX-direktivi / Dyrektywa ATEX / Směrnice ATEX / Директива ATEX		2014/34/UE
Procédure d'évaluation de la conformité : Module A Documentation technique (Annexe VIII) archivée par : / Conformity assessment procedure: Module A Technical documentation (ANNEX VIII) recorded by: / Verfahren zur Konformitätsbewertung: Modul A Technische Unterlagen (ANLAGE VIII) archiviert durch: / Procedimiento de evaluación de la conformidad: Módulo A Documentación técnica (ALLEGATO VIII) archiviata a cura di: / Procedimento de avaliação da conformidade: Módulo A Documentação técnica (ANEXO VIII) arquivada por: / Conformiteitsbeoordelingsprocedure: Module A Technische documentatie (BIJLAGE VIII) gearhiveerd door: / Förfarande för bedömning av överensstämmelse: Modul A Teknisk dokumentation (BILAGA VIII) arkiverad av: / Vaatimusten mukaisuusarviointimenetelmä: moduuli A Tekninen dokumentaatio (LIITE VIII) arkistoitu: / Procedura oceny zgodności: Moduł A Dokumentacji technicznej (ZAŁĄCZNIK VIII) zarchiwizowane przez: / Postup posuzování shody: Modul A Technická dokumentace (PŘÍLOHA VIII) archivována: / Процедура оценки соответствия: Модуль А Техническая документация (ПРИЛОЖЕНИЕ VIII), архивированная:		
ISSeP Zoning A. Schweitzer Rue de la Platinerie B - 7340 COLFONTAINE BELGIQUE		

Dominique LAGOUGE

Directeur Général / Chief Executive Officer / Generaldirektor / Director General / Direttore Generale / Director Geral / Algemeen Directeur / Generaldirektör / Pääjohtaja / Dyrektor Naczelny / Dyrektor Generalny / Generální ředitel / Генеральный директор

Fait à Stains, le / Established in Stains, on / Geschehen zu Stains, am / En Stains, a / Redatto a Stains, / Vastgesteld te Stains, / Utformat i Stains, den / Stains, Ranska, / Sporządzono w Stains, dnia / Stains, dnia / Издано в г. Стен (Stains) 29/03/2016 - 03/29/2016



SICHERHEITS- UND INSTALLATIONSHINWEISE

ORIGINALBEDIENUNGSANLEITUNG

WICHTIGER HINWEIS: Vor Lagerung, Installation oder Inbetriebnahme des Geräts bitte sämtliche Dokumente sorgfältig lesen (nur für den professionellen Gebrauch bestimmt).

FOTOS UND ABBILDUNGEN SIND NICHT VERBINDLICH. ÄNDERUNGEN OHNE VORANZEIGE VORBEHALTEN.

KREMLIN - REXSON

150, avenue de Stalingrad

93 245 - STAINS CEDEX – Frankreich

☎ : 33 (0)1 49 40 25 25 Fax : 33 (0)1 48 26 07 16

www.kremlin-rexson.com

1. SICHERHEIT

ALLGEMEINE SICHERHEITSHINWEISE



ACHTUNG: Die nicht vorschriftsmäßige Verwendung dieses Geräts kann gefährlich sein. Lesen Sie die folgenden Sicherheitshinweise vor Inbetriebnahme des Geräts bitte aufmerksam durch.

Dieses Gerät darf nur durch entsprechend geschultes Personal verwendet werden. (Wenden Sie sich bitte an das anerkannte Ausbildungszentrum „KREMLIN REXSON UNIVERSITY“ in Stains, wenn Sie Interesse an dieser Schulung haben).

Der Werkstattleiter muss sich vergewissern, dass die Belegschaft alle Anweisungen und Sicherheitsvorschriften bezüglich dieses Geräts sowie weiterer Elemente und des Zubehörs der Anlage voll und ganz verstanden hat.

Vor Inbetriebnahme des Geräts lesen Sie bitte alle Bedienungs- und Wartungsanleitungen aufmerksam durch und beachten Sie Hinweisschilder.

Unsachgemäßer Gebrauch oder Betrieb des Geräts kann schwere Verletzungen verursachen. Dieses Gerät ist nur für den professionellen Gebrauch bestimmt. Es darf nur für den vorgesehenen Zweck eingesetzt werden.



















Schutzvorrichtungen an diesem Gerät wie (Motorhaube, Kupplungsschutz, Gehäuse, ggf. Erdungskabel, sowie weitere Vorrichtungen) wurden für eine sichere Benutzung dieses Gerätes entwickelt und angebracht. Der Hersteller lehnt jede Verantwortung für Körperschäden, Pannen, Beschädigung der Geräte, und jegliche andere Fehler ab, die durch die ganze oder teilweise Entfernung Modifikation oder unsachgemäße Handhabung der Schutzvorrichtungen oder anderen Geräteteilen entstehen.

Das Gerät nicht verändern oder umbauen. Nur von KREMLIN REXSON gelieferte oder zugelassene Teile oder Zubehör verwenden. Das Gerät in regelmäßigen Abständen prüfen. Defekte oder abgenutzte Teile ersetzen.

Den maximalen Arbeitsdruck nicht überschreiten.

Die gesetzlichen Bestimmungen zu Sicherheit, Brandschutz und Anschluss an das elektrische Versorgungsnetz des jeweiligen Bestimmungslands stets einhalten. Verwenden Sie ausschließlich Materialien oder Lösemittel, die mit den materialberührenden Teilen des Geräts kompatibel sind. (Siehe Datenblätter des Materialherstellers).

SICHERHEITSSYMBOL

					
Vorsicht Quetschgefahr	Gefahr: Hubwerk in Bewegung	Gefahr durch bewegliche Teile	Gefahr: Schöpfteller in Bewegung	Diesen Druck nicht überschreiten	Gefahr: Injektionsgefahr
					
Druckentlastungs- oder Ablassventil	Gefahr: Druckschlauch	Schutzbrille tragen	Schutzhandschuh e tragen	Gefahr durch ausströmende Gase	Gefahr: Heiße Oberflächen oder Teile
					
Gefahr: Elektrische Spannung	Gefahr: Entflammbar	Explosionsgefahr	Erdung	Gefahr (Anwender)	Gefahr schwerer Verletzungen

GEFAHREN DURCH FEUER, EXPLOSION, LICHTBÖGEN UND STATISCHE ELEKTRIZITÄT

Eine falsche Erdung, nicht ausreichende Belüftung, Flammen oder Funken können eine Explosion oder einen Brand verursachen und schwere Verletzungen verursachen. Zur Vermeidung dieser Gefahren, insbesondere beim Einsatz von Pumpen, sind unbedingt folgende Sicherheitsvorschriften einzuhalten:



- das Gerät, die zu behandelnden Teile, die Material enthaltenden Kanister und Reinigungsmittel erden,
- für ausreichende Belüftung sorgen,
- den Arbeitsbereich sauber und frei von Lappen, Papier und Lösemitteln halten,
- keine elektrischen Schalter bei Auftreten von Lösemitteldämpfen oder während des Abbaus betätigen,
- Arbeiten bei Lichtbögen sofort einstellen,
- keine flüssigen Chemikalien im Arbeitsbereich lagern,
- Materialien mit möglichst hohem Flammpunkt verwenden, um der Gefahr der Bildung entzündlicher Gase und Dämpfe vorzubeugen (siehe Sicherheitsdatenblätter zu den Materialien),
- Fässer mit Deckeln versehen, um die Ausbreitung von Gas und Dämpfen zu verringern.

GEFAHREN DURCH GIFTIGE MATERIALIEN



Giftige Materialien oder Dämpfe können bei Kontakt mit Körperteilen, Augen und Haut, aber auch bei Verschlucken oder Einatmen schwere Verletzungen verursachen. Es ist daher unbedingt erforderlich:

- sich über den verwendeten Materialtyp und die damit verbundenen Gefahren zu informieren,
- die zu verwendenden Materialien und Abfallstoffe in dafür geeigneten Bereichen zu lagern,
- das Material bei der Verwendung in einem für diesen Zweck vorgesehenen Behälter aufzubewahren,
- die Materialien gemäß den gesetzlichen Bestimmungen des jeweiligen Landes zu entsorgen,
- die vorgeschriebene Schutzkleidung zu tragen bzw. Schutzvorrichtungen zu verwenden,
- Schutzbrille, Gehörschutz, Handschuhe, Sicherheitsschuhe, Schutzanzüge und Atemschutzmasken zu tragen.

(Siehe das Kapitel „Individuelle Schutzausrüstung“ des KREMLIN Katalogs).



ACHTUNG!

Keine Lösemittel auf Basis von Halogenkohlenwasserstoffen oder Materialien, die diese Lösemittel enthalten, mit **Aluminium** oder **Zink in Berührung bringen**. Nichtbeachtung dieses Hinweises kann zu Explosionen führen, die schwere oder tödliche Verletzungen verursachen können.

BETRIEBSMITTELEMPFEHLUNG

Schutzvorrichtungen an diesem Gerät wie (Motorhaube, Kupplungsschutz, Gehäuse, ggf. Erdungskabel, sowie weitere Vorrichtungen) wurden für eine sichere Benutzung dieses Gerätes entwickelt und angebracht. Der Hersteller lehnt jede Verantwortung für Körperschäden, Pannen, Beschädigung der Geräte, und jegliche andere Fehler ab, die durch die ganze oder teilweise Entfernung Modifikation oder unsachgemäße Handhabung der Schutzvorrichtungen oder anderen Geräteteilen entstehen.

PUMPE



Vor der Kopplung von Motor und Pumpe muss der Anwender unbedingt deren Kompatibilität prüfen und sich mit den besonderen Sicherheitshinweisen vertraut machen. Diese sind in der Bedienungsanleitung der Pumpe aufgeführt.



Der Luftmotor ist mit einer Pumpe zu koppeln. An dem Kopplungssystem dürfen unter keinen Umständen Veränderungen vorgenommen werden. Während des Betriebs die Hände von sich bewegenden Teilen fernhalten. Diese Teile sind sauber zu halten. Vor Inbetriebnahme oder Wartung der Motorpumpe bitte die Hinweise zur DRUCKENTLASTUNG aufmerksam lesen. Die einwandfreie Funktion der Druckentlastungs- und Ablassventile ist sicherzustellen.

SCHLÄUCHE

- Schläuche von Verkehrsbereichen, sich bewegenden Teilen und Heißbereichen fernhalten.
- Die Materialschläuche unter keinen Umständen Temperaturen von über 60°C oder unter 0°C aussetzen.
- Die Schläuche dürfen nicht dazu verwendet werden, das Gerät zu ziehen oder zu bewegen.
- Alle Schläuche und Verbindungsanschlüsse vor Inbetriebnahme des Geräts anziehen.
- Schläuche regelmäßig überprüfen und bei Beschädigung ersetzen.
- Den auf dem Schlauch angegebenen Arbeitsdruck nicht überschreiten.

VERWENDETE MATERIALIEN

Durch die Vielzahl der verwendeten Materialien ist es nicht möglich, die jeweiligen Wechselwirkungen bezüglich der eingebauten Materialien dokumentieren. Daher kann KREMLIN REXSON in folgenden Fällen keine Haftung übernehmen :

- nicht ausreichende Kompatibilität der materialberührenden Teile,
- unvermeidbare Risiken für Personal und Umwelt,
- Abnutzungen, Fehlregelungen, Funktionsstörungen des Geräts oder der Anlagen sowie die Qualität des Endprodukts.

Der Benutzer muss über die bei der Verwendung der Materialien möglicherweise auftretenden Gefahren wie giftige Dämpfe, Feuer oder Explosionen informiert sein und entsprechende Sicherheitsmaßnahmen ergreifen. Er sollte sowohl die für die Belegschaft unmittelbar bestehenden als auch die durch wiederholte Einwirkung bedingten Gefahren ermitteln.

KREMLIN REXSON kann nicht für Personenschäden, sowie direkte oder indirekte Materialschäden verantwortlich gemacht werden, die infolge der Verwendung der Chemikalien entstehen.

2. HANDHABUNG

☞ **Das Gewicht und die Abmessungen des Geräts prüfen**
(☞ **siehe Abschnitt "Technische Daten" der Bedienungsanleitung**)

Große und schwere Geräte dürfen nur mit den hierzu geeigneten Beförderungsmitteln und durch qualifiziertes Personal auf einer ebenen, freigeräumten Fläche bewegt werden, um ein Umkippen und die Gefahr von Quetschungen auszuschließen.

Der Schwerpunkt befindet sich nicht zwangsläufig im Zentrum der Maschine. Die Baugruppe daher auf max. 10 cm anheben und einen manuellen Stabilitätstest durchführen.

Die Beförderung einer Baugruppe (z.B. Pumpe mit Presse) erfolgt mit einem Gabelhubwagen durch Anheben des Rahmens der Baugruppe von unten.



Bitte beachten : Jeder Pumpenmotor ist mit einer Ringschraube ausgerüstet. Diese Ringschraube dient nur zum Anheben einer Pumpe und darf unter keinen Umständen für den Transport einer kompletten Anlage verwendet werden.

3. LAGERUNG

Lagerung vor Installation:

- Lagertemperatur: 0 / +50 °C
- Anlage vor Staub, Wasser, Feuchtigkeit und Stoßeinwirkung schützen.

Lagerung nach Installation:

- Betriebstemperatur: +15 / +35 °C
- Anlage vor Staub, Wasser, Feuchtigkeit und Stoßeinwirkung schützen.

4. UMGEBUNG VOR ORT

Das Gerät muss auf einer festen, waagerechten Fläche installiert werden (z.B. Betonplatten).



Zur Vermeidung von Gefahren durch statische Elektrizität ist eine Erdung des Geräts und aller seiner Bestandteile erforderlich.

- **Für die Pumpenausrüstung** (Pumpen, Hubwerke, Rahmen...) wird ein Draht von 2,5 mm Querschnitt auf dem Gerät befestigt. Dieser Draht ist für die Erdung des Geräts zu verwenden.
Bei Umgebungen, in denen aufgrund besonders ungünstiger Bedingungen (unzureichender mechanischer Schutz des Erdungsdrahts, Vibrationen, mobiles Gerät ...) die erhöhte Wahrscheinlichkeit von Beeinträchtigungen der Erdungsfunktion besteht, muss der Anwender den 2-5-mm-Draht durch eine Vorrichtung ersetzen, die an die Anforderungen dieser Umgebung besser angepasst ist (Draht mit größerem Querschnitt, Massegeflecht, Befestigung durch Ringöse usw.).
Die Kontinuität der Erdung durch einen qualifizierten Elektriker prüfen lassen. Wenn die Kontinuität der Erdung nicht gewährleistet ist, sind die Klemme, der Erdungsdraht und der Erdungspunkt zu prüfen. Das Gerät nicht verwenden, bevor die Kontinuität der Erdung sichergestellt ist.
- **Die Pistole** muss über den Luft- oder Materialschlauch geerdet werden. Wenn für die Zerstäubung eine Becherspritzpistole verwendet wird, muss der Luftschlauch leitfähig sein.
- **Die zu lackierenden Teile** sind ebenfalls durch mit Zangen versehene Erdungskabel oder - falls sie aufgehängt sind - mit Hilfe von Haken zu erden, die ständig sauber gehalten werden müssen.

Alle Gegenstände, die sich im Arbeitsbereich befinden, müssen ebenfalls geerdet werden.



- **Entflammbare Materialien** nur dann im Arbeitsbereich lagern, wenn diese unbedingt benötigt werden.
- Die betreffenden Materialien sind in **den Normen entsprechenden geerdeten Behältern** aufzubewahren.
- Nur geerdete **Metalleimer** für die Reinigungslösemittel verwenden.
- **Karton und Papier sind funtersagt**, da sie sehr schlechte Leiter bzw. Isolierstoffe sind.

5. KENNZEICHNUNG DER GERÄTE

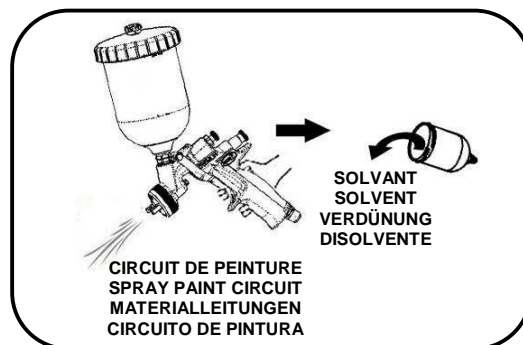
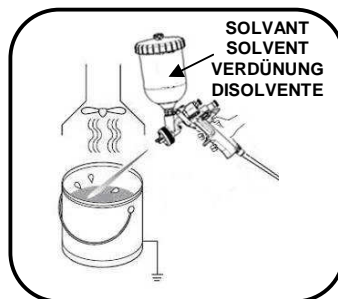
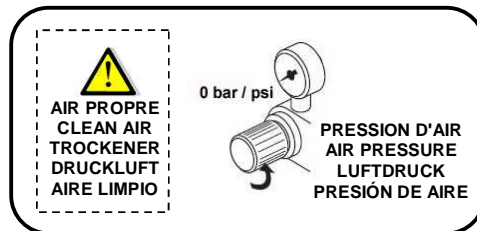
Jedes Gerät trägt eine Kennzeichnung mit dem Namen des Herstellers, der Artikelnummer und wichtigen Informationen zur Verwendung des Geräts (Luftdruck, elektrische Leistung).

**DEMONTAGE / REMONTAGE
DISASSEMBLY / REASSEMBLY
DEMONTAGE / MONTAGE
DESMONTAJE / MONTAJE**

S3 G

**NOTICE ORIGINALE
/ TRANSLATION FROM THE ORIGINAL MANUAL
/ ÜBERSETZUNG DER ORIGINAL BETRIEBSANLEITUNG
/ TRADUCCIÓN DEL LIBRO ORIGINAL**

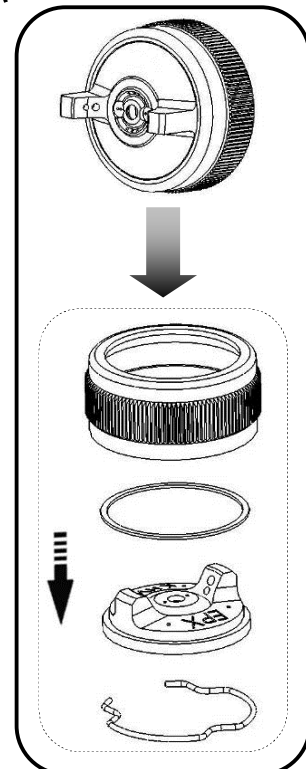
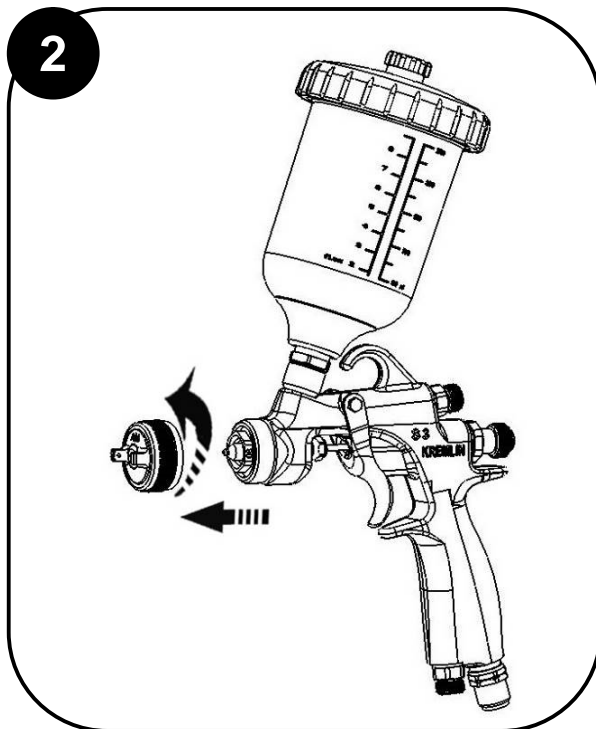
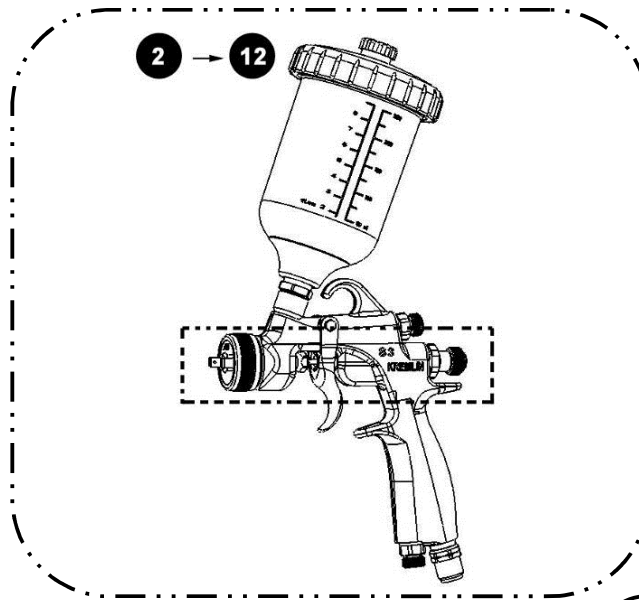
**AVANT CHAQUE OPERATION DE MAINTENANCE / DO THIS BEFORE ANY MAINTENANCE ACTION
VOR JEDER WARTUNGSARBEIT IST FOLGENDES ZU TUN / ANTES DE CADA OPERACIÓN DE MANTENIMIENTO**

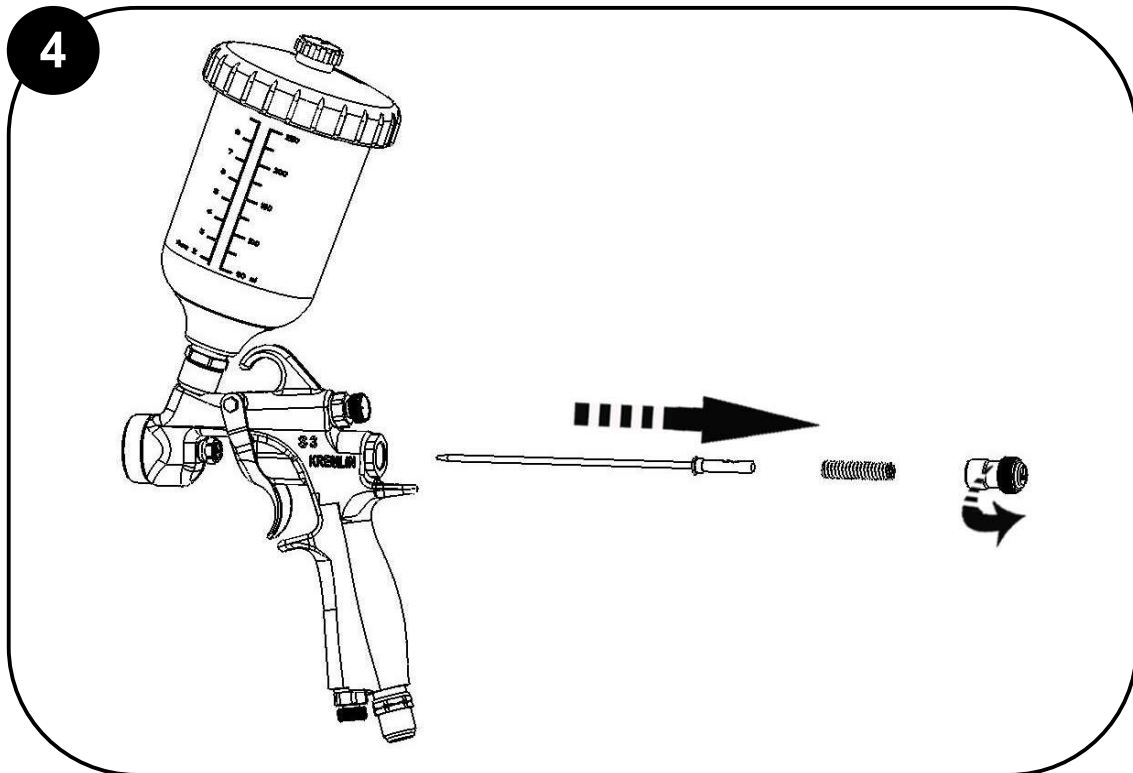
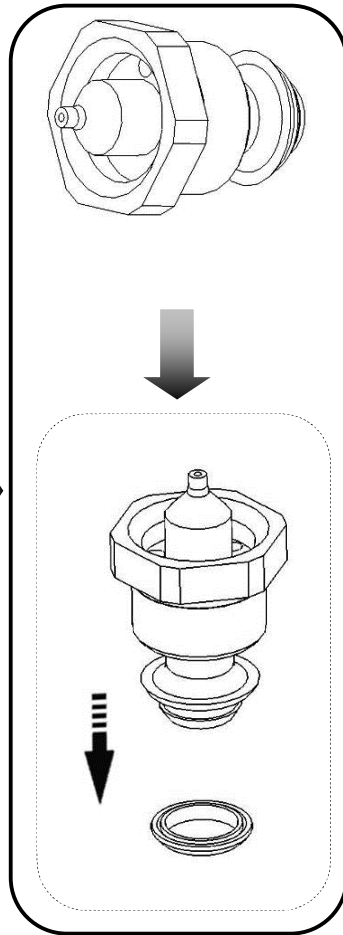
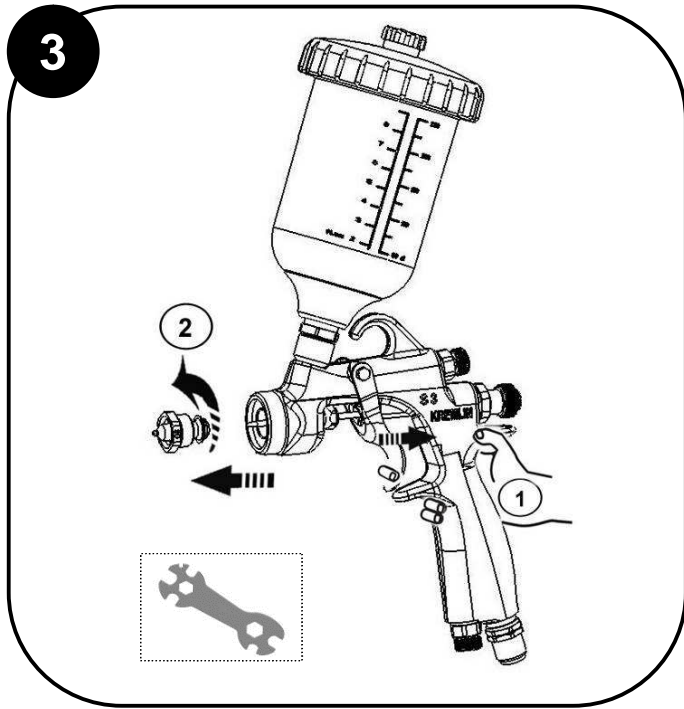


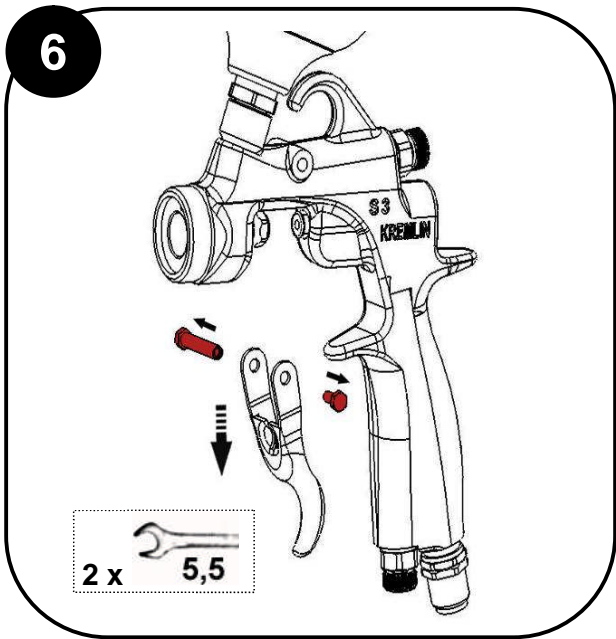
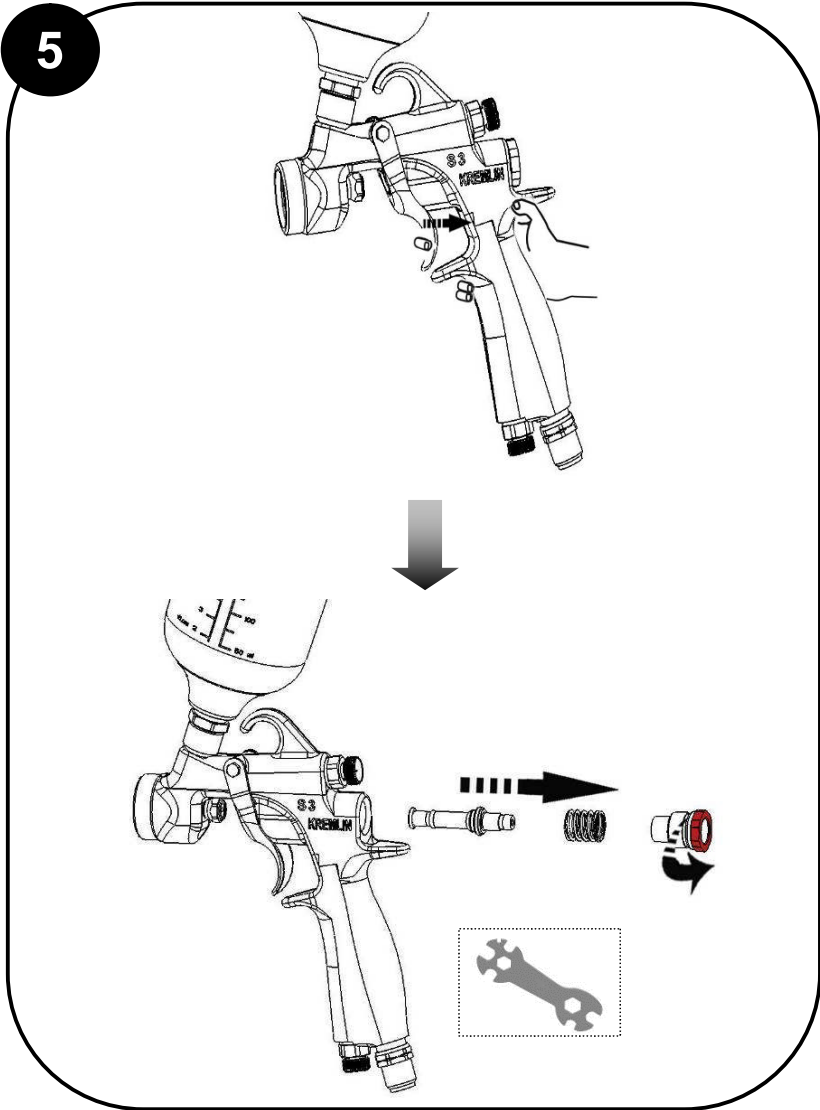
**Le pistolet est soumis à la directive ATEX et ne doit en aucun cas être modifié.
Le non-respect de cette préconisation ne saurait engager notre responsabilité.
/ The gun is manufactured under the ATEX agreement and can not be modified.
KREMLIN REXSON will not be held responsible for any failure to comply with that instruction.**

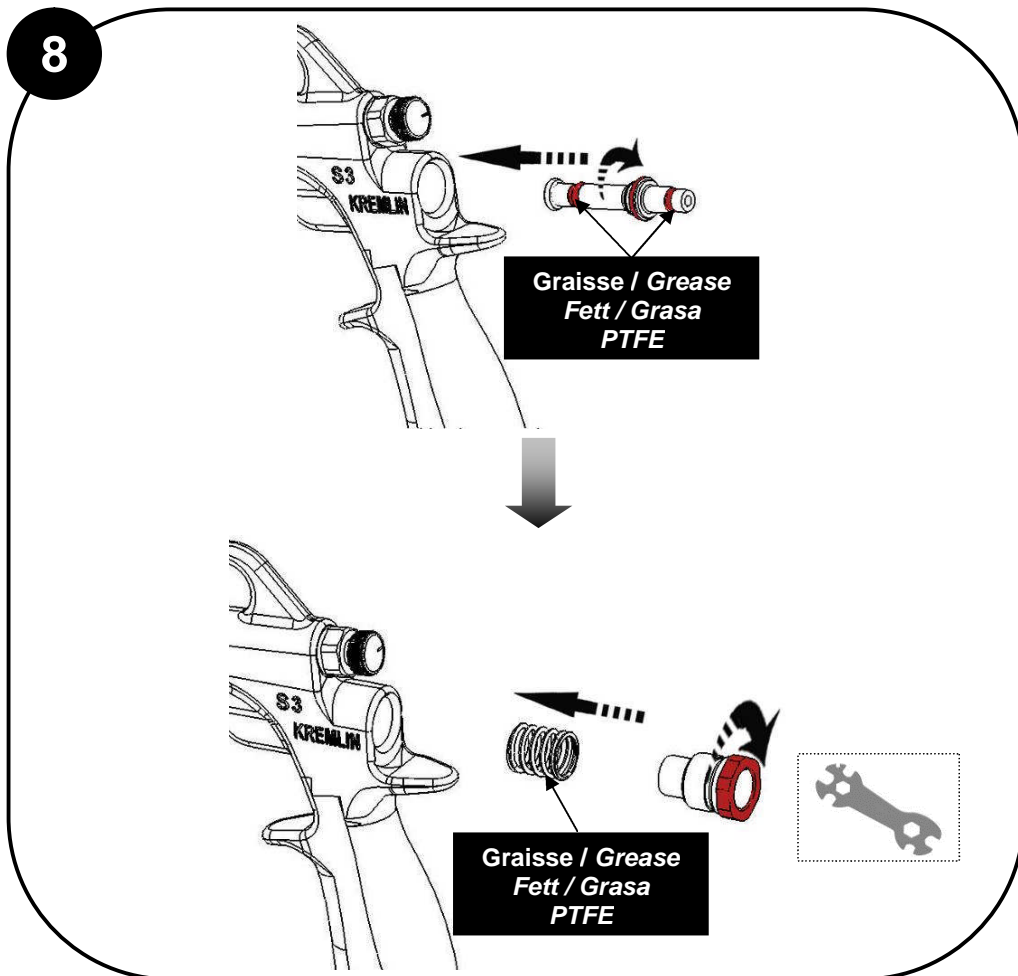
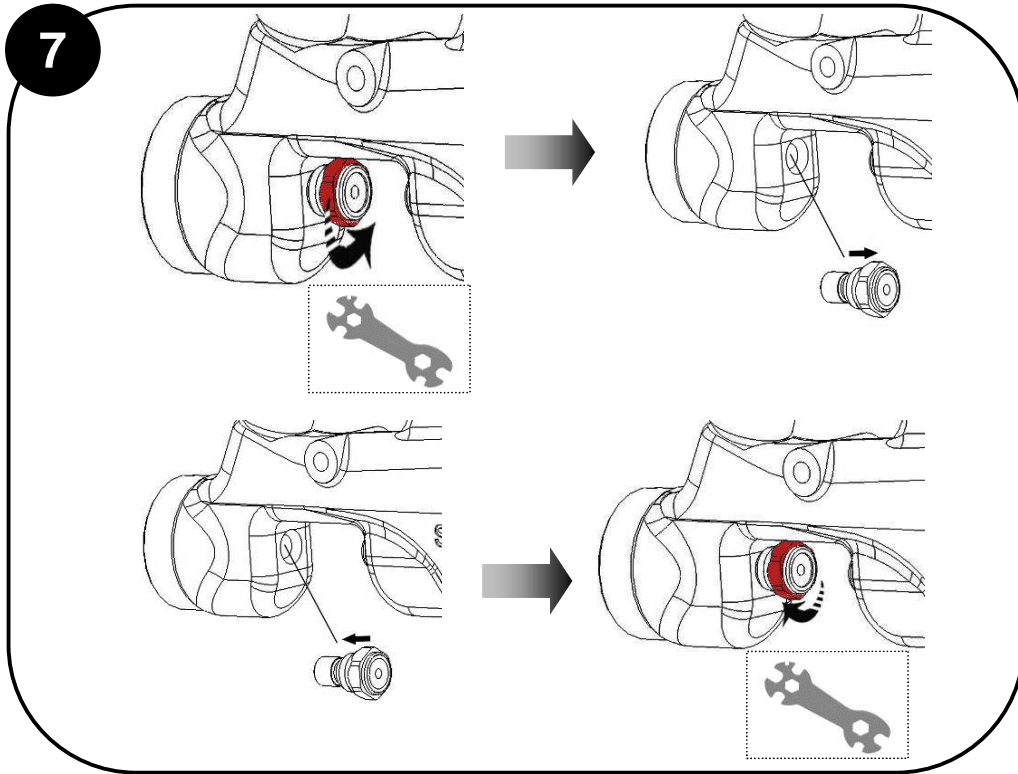
Der Pistole hat die ATEX Zulassung, deswegen darf die Maschine nie geändert werden. Die Nichtbeachtung dieser Präkonisation könnte unsere Verantwortung nicht übernehmen.

/ La pistola es de conformidad a la directiva ATEX y no debe ser modificada, en ningún caso. KREMLIN REXSON no se hace responsable de que esta preconización no sea respetada.

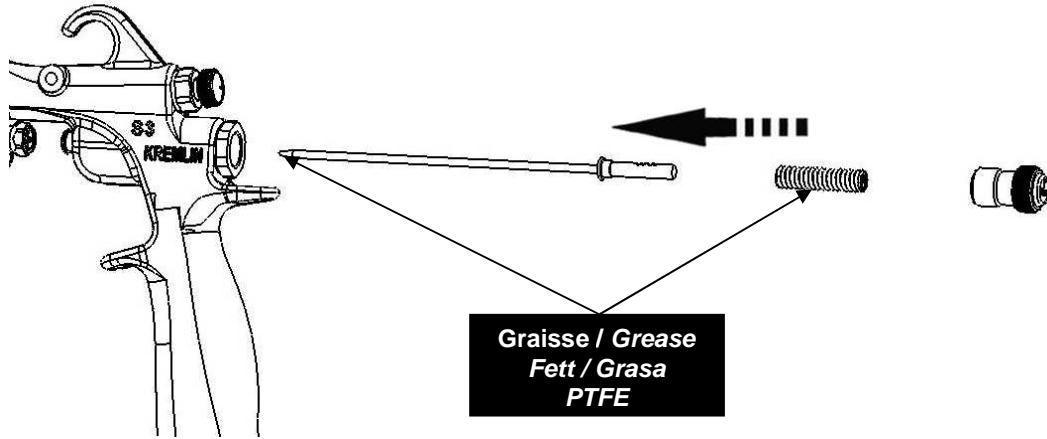






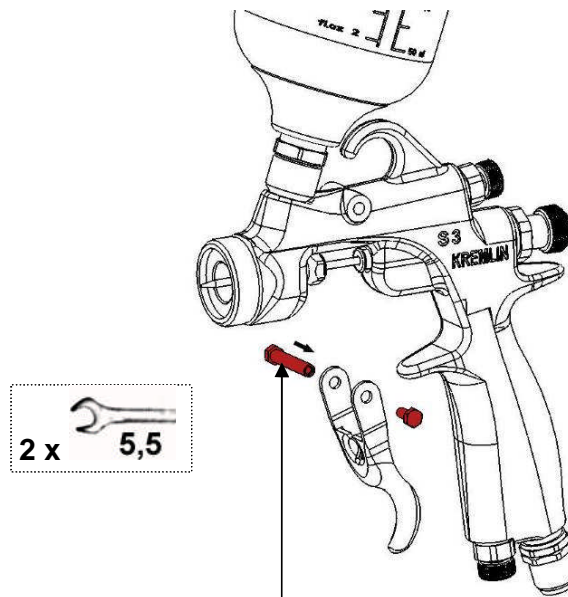


9

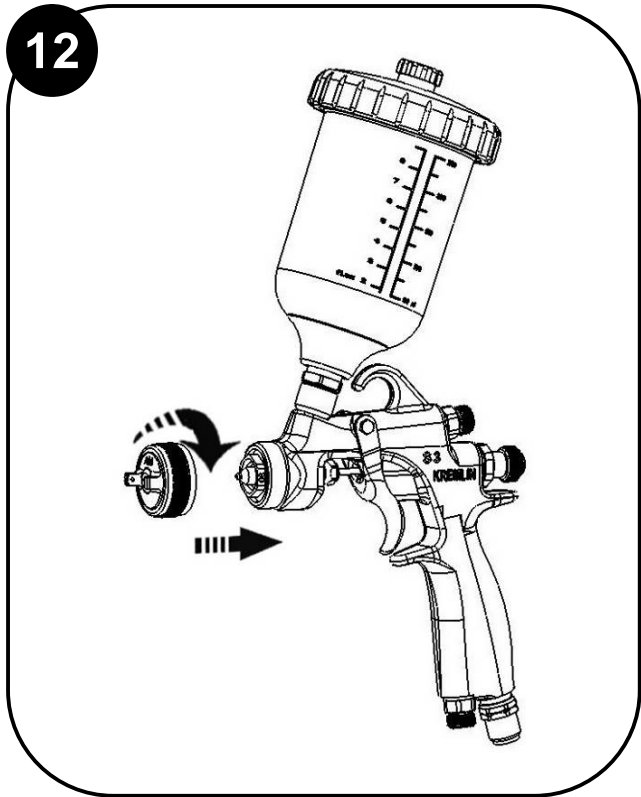
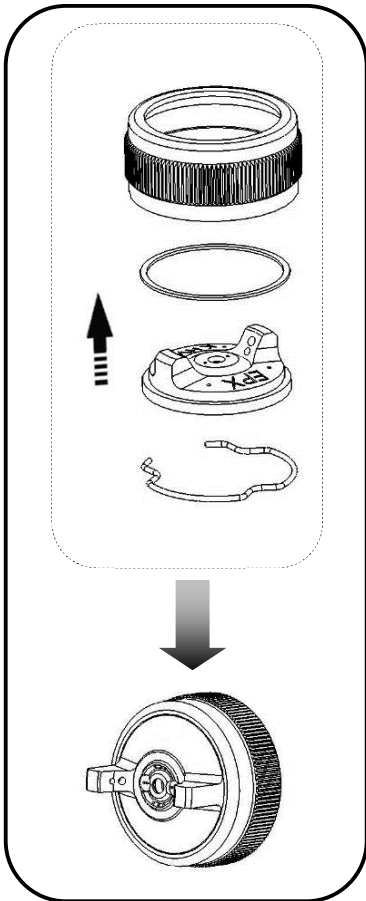
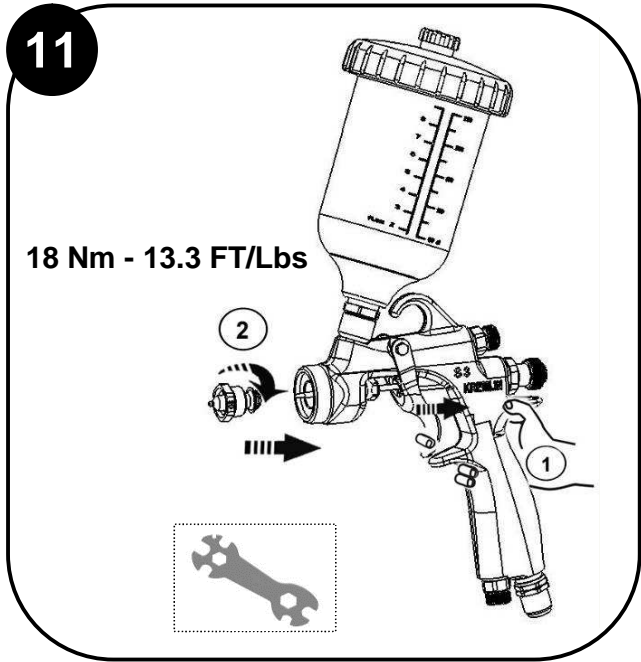
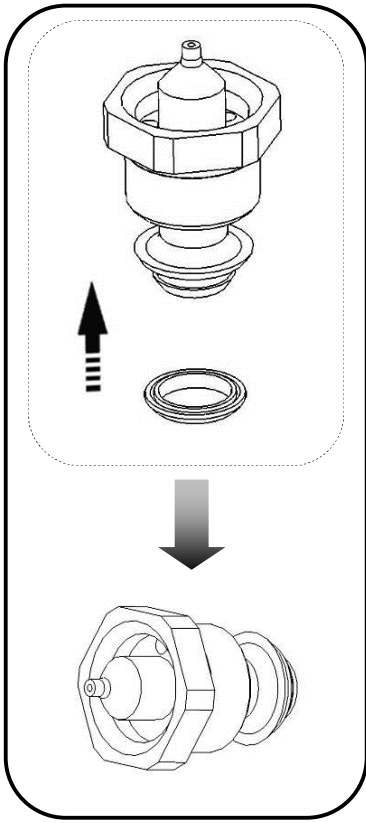


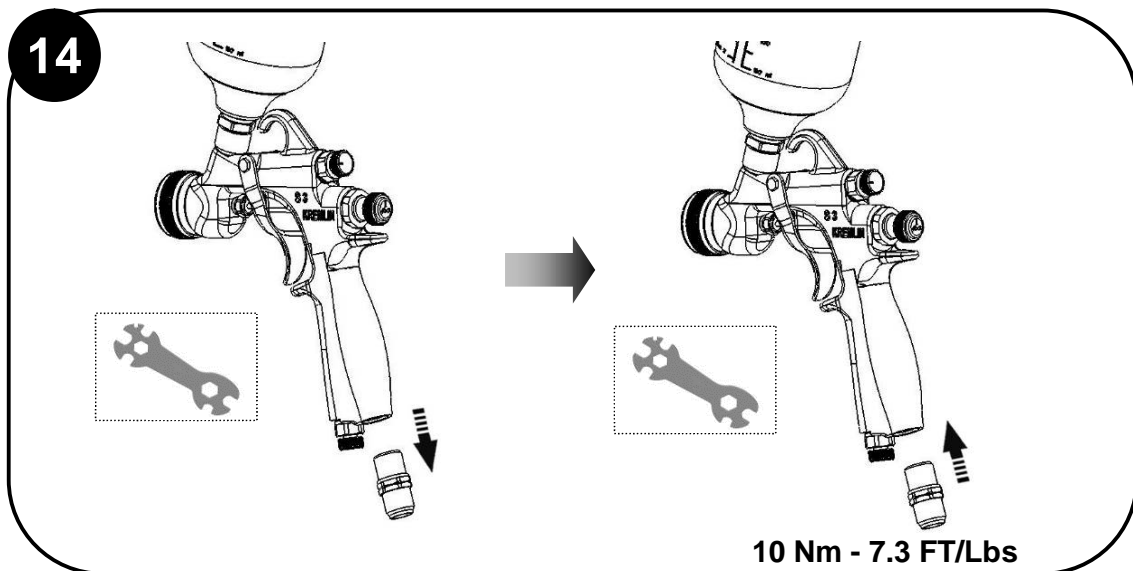
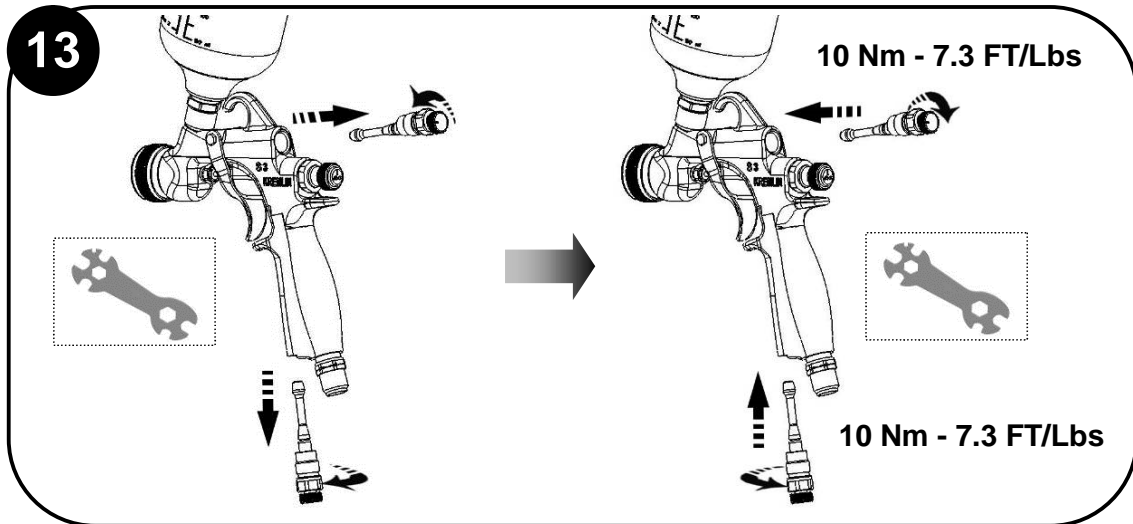
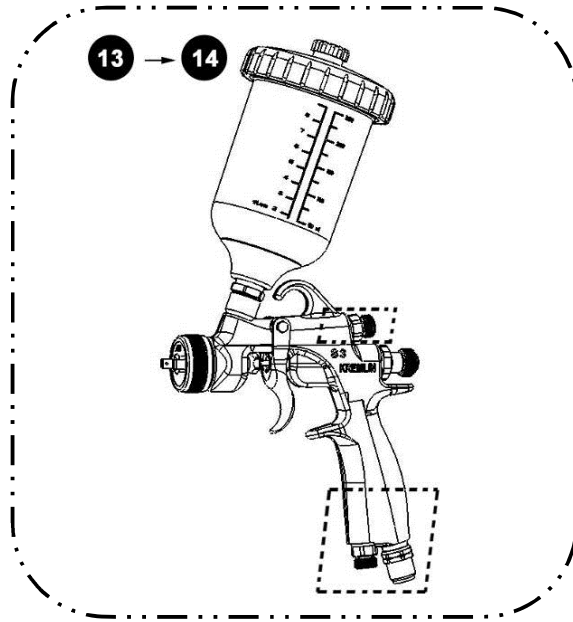
Graisse / Grease
Fett / Grasa
PTFE

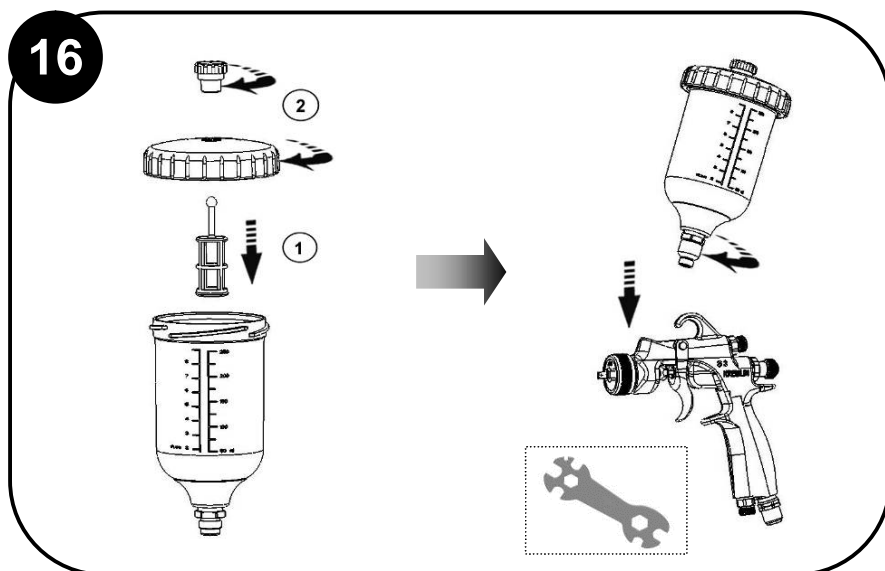
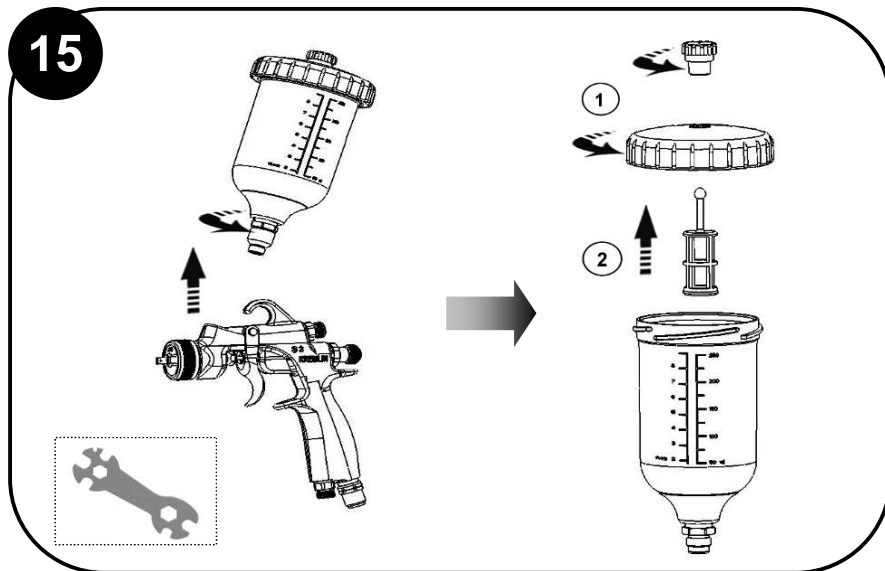
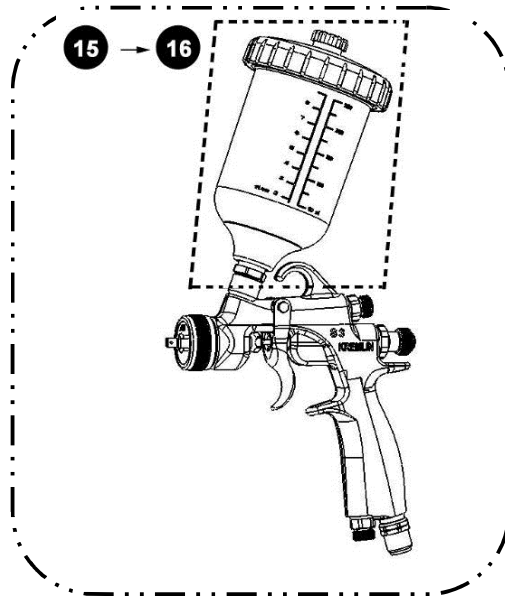
10





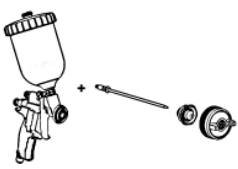
Colle anaérobie frein filet faible
Low strength - Anaerobic Adhesive
Niedrigfester anaerober Klebe
Cola freno suave
(Loctite 222)






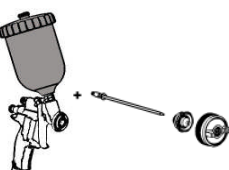
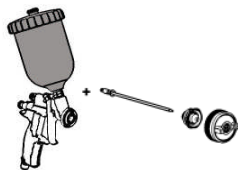


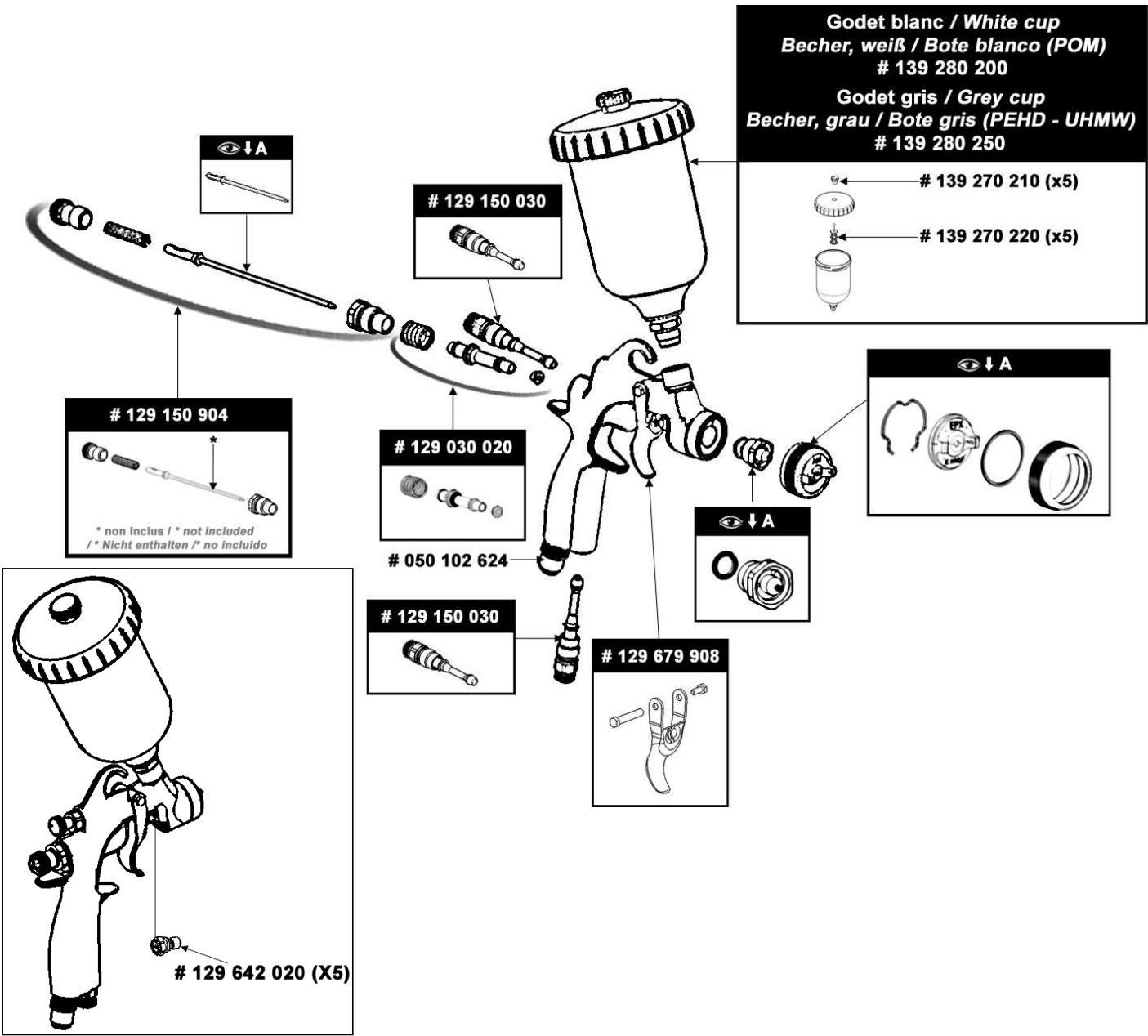








S3 G

S 3 G HPA		
		
		#
	+ 08 AM	136.156.108

S 3 G HPA			S 3 G HTi		
					
		#			#
	-	136.155.100		-	136.155.100
	+ 08 AM	136.155.108		+ 08 ESG KHVLP	136.155.112
	+ 10 AM	136.155.109		+ 10 ESG KHVLP	136.155.113
	+ 12 AM	136.155.110		+ 12 ESG KHVLP	136.155.114
	+ 10 PGL	136.155.107			



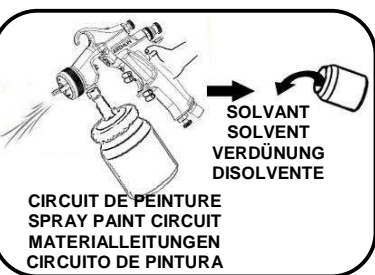
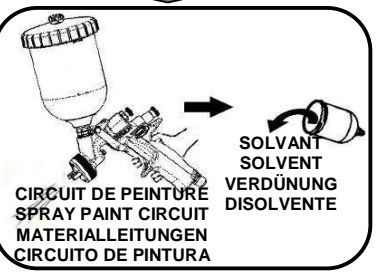
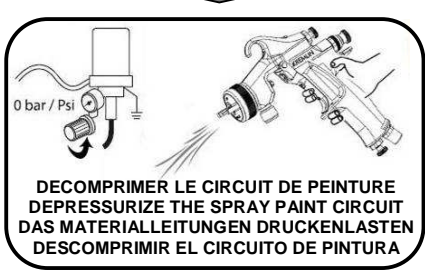
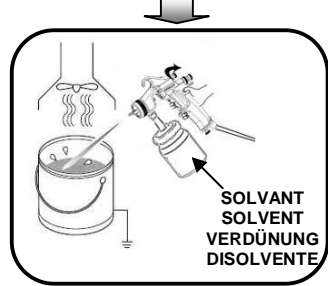
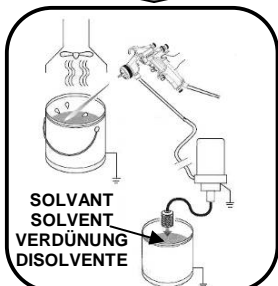
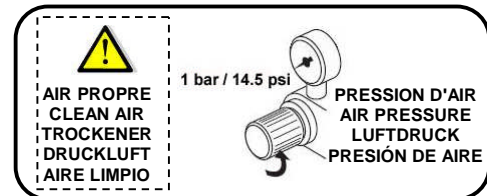
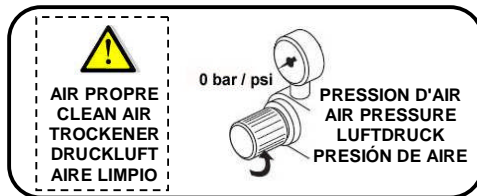
		A		B		C	
	#		#		#		#
08 AM	031.150.008	AM	132.630.400	08	134.630.400	08	033.150.100
10 AM	031.150.009			10	134.630.100	10	033.150.500
12 AM	031.150.010			12	134.630.200	12	033.150.200
10 PGL	031.150.007	PGL	132.640.100	10 L	134.640.100	10 L	033.150.300
08 ESG KHVLP	031.150.012	ESG KHVLP	132.150.200	08	134.630.400	08	033.150.100
10 ESG KHVLP	031.150.013			10	134.630.100	10	033.150.500
12 ESG KHVLP	031.150.014			12	134.630.200	12	033.150.200



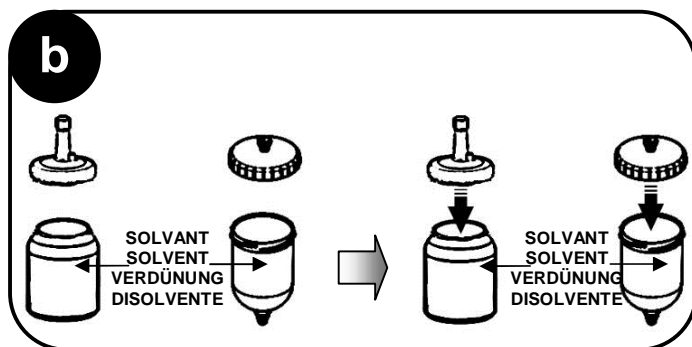
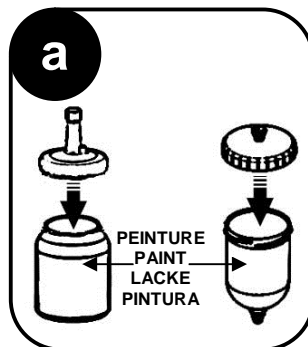
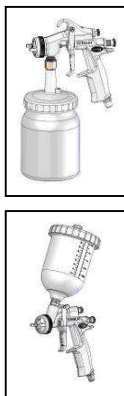
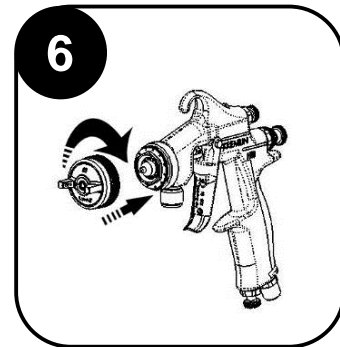
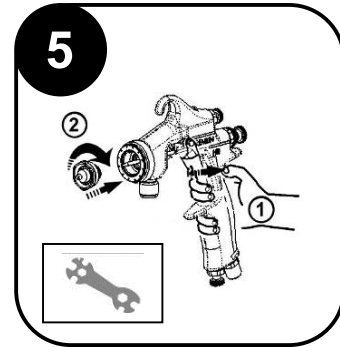
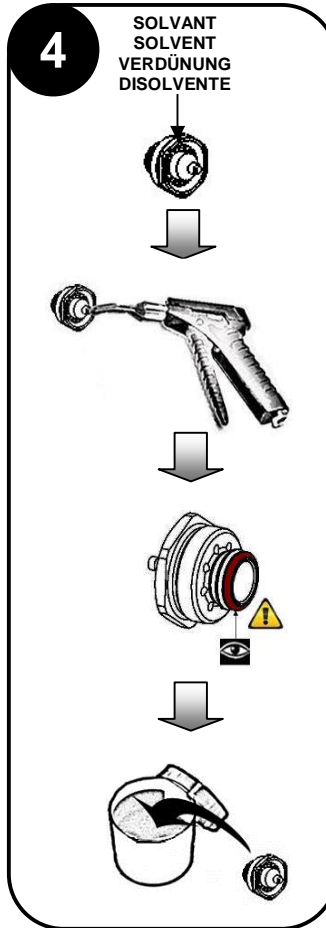
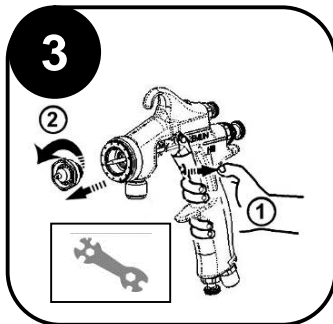
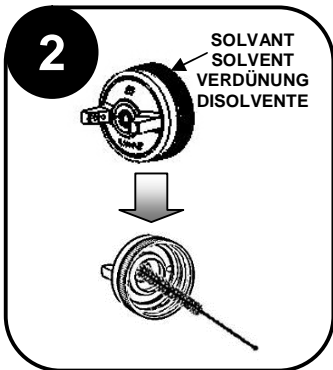
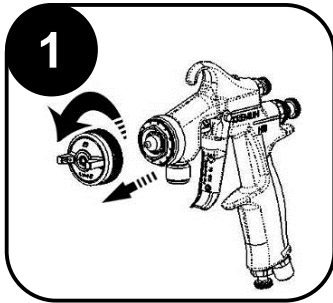
ENTRETIEN PREVENTIF PREVENTIVE MAINTENANCE VORBEUGENDE WARTUNG MANTENIMIENTO PREVENTIVO

PISTOLET PNEUMATIQUE MANUEL / MANUAL AIRSPRAY GUN / HAND LUFTSPRITZPISTOLE / PISTOLA NEUMÁTICA MANUAL

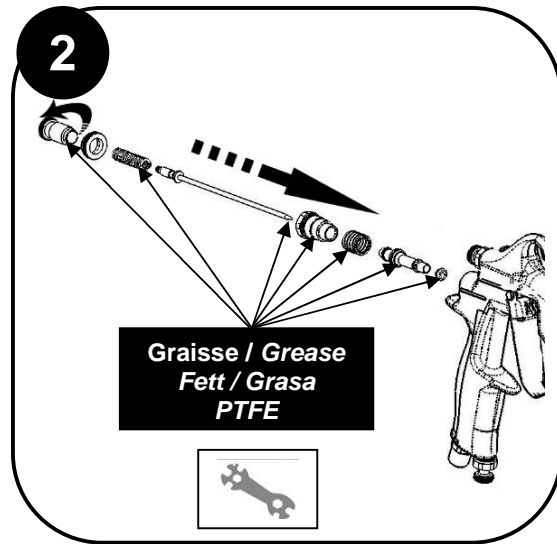
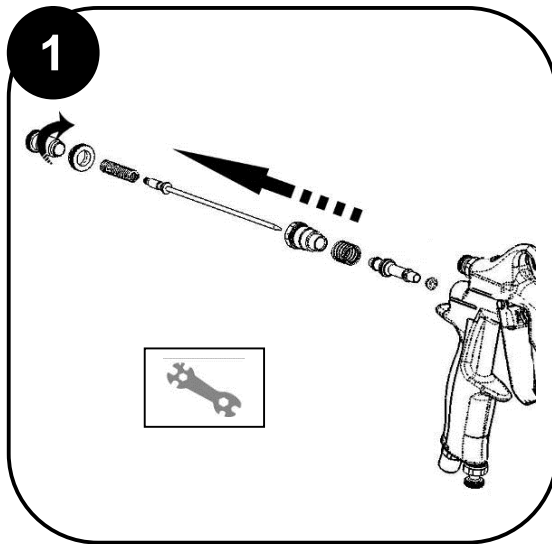
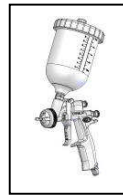
AVANT CHAQUE OPERATION DE MAINTENANCE / DO THIS BEFORE ANY MAINTENANCE ACTION
VOR JEDER WARTUNGSARBEIT IST FOLGENDES ZU TUN / ANTES DE CADA OPERACIÓN DE MANTENIMIENTO



TOUS LES JOURS / DAILY TASKS/ TÄGLICH / DIARIO

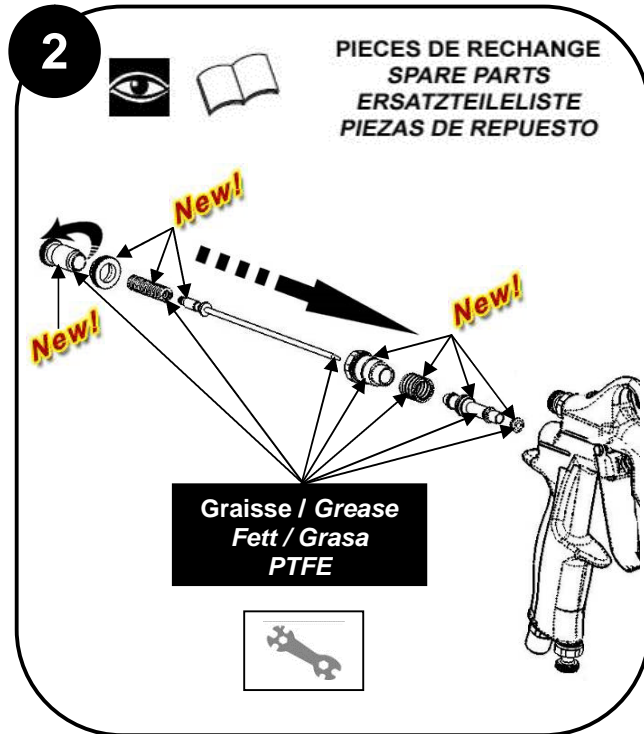
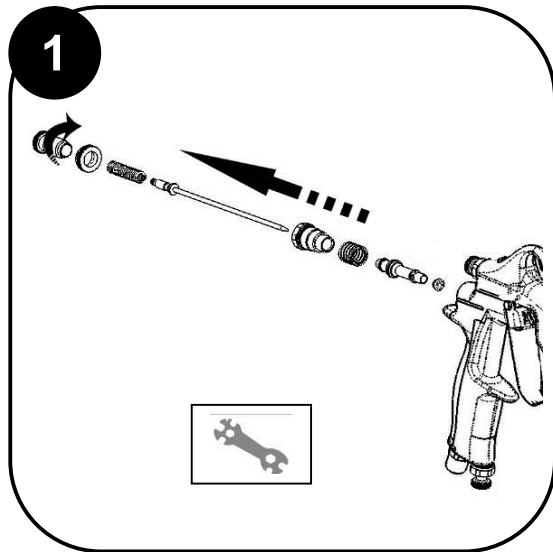
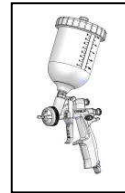


TOUS LES MOIS / MONTHLY TASKS/ WÖCHENTLICH / SEMANAL



DEMONTAGE / REMONTAGE
DISASSEMBLY / REASSEMBLY
DEMONTAGE / MONTAGE
DESMONTAJE / MONTAJE


TOUS LES ANS / YEARLY SERVICE / JÄHRLICH / ANUAL



GUIDE DE DEPANNAGE TROUBLESHOOTING GUIDE FEHLERSUCHE INCIDENCIAS DE FUNCIONAMIENTO

PISTOLET PNEUMATIQUE MANUEL / MANUAL AIRSPRAY GUN / HAND LUFTSPRITZPISTOLE / PISTOLA NEUMÁTICA MANUAL


AVANT CHAQUE OPERATION DE MAINTENANCE / DO THIS BEFORE ANY MAINTENANCE ACTION
VOR JEDER WARTUNGSARBEIT IST FOLGENDES ZU TUN / ANTES DE CADA OPERACIÓN DE MANTENIMIENTO



0 bar / psi

**AIR PROPRE
CLEAN AIR
TROCKENER
DRUCKLUFT
AIRE LIMPIO**

**PRESSION D'AIR
AIR PRESSURE
LUFTDRUCK
PRESIÓN DE AIRE**

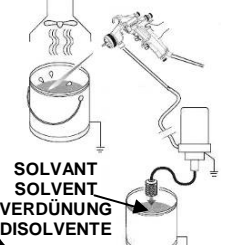


1 bar / 14.5 psi

**AIR PROPRE
CLEAN AIR
TROCKENER
DRUCKLUFT
AIRE LIMPIO**

**PRESSION D'AIR
AIR PRESSURE
LUFTDRUCK
PRESIÓN DE AIRE**

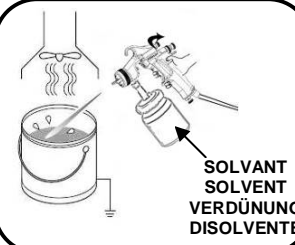




**SOLVANT
SOLVENT
VERDÜNUNG
DISOLVENTE**




**SOLVANT
SOLVENT
VERDÜNUNG
DISOLVENTE**

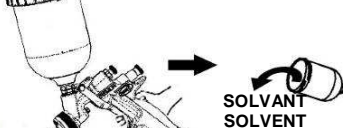


**SOLVANT
SOLVENT
VERDÜNUNG
DISOLVENTE**

0 bar / Psi

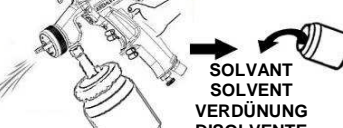


**DECOMPRIMER LE CIRCUIT DE PEINTURE
DEPRESSURIZE THE SPRAY PAINT CIRCUIT
DAS MATERIALEITUNGEN DRUCKENLASTEN
DESCOMPRESER EL CIRCUITO DE PINTURA**



**CIRCUIT DE PEINTURE
SPRAY PAINT CIRCUIT
MATERIALEITUNGEN
CIRCUITO DE PINTURA**

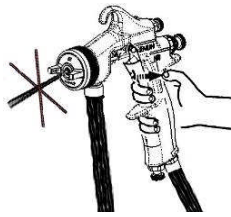
**SOLVANT
SOLVENT
VERDÜNUNG
DISOLVENTE**



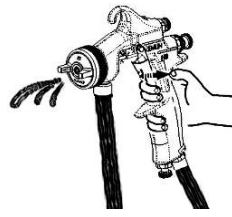
**CIRCUIT DE PEINTURE
SPRAY PAINT CIRCUIT
MATERIALEITUNGEN
CIRCUITO DE PINTURA**

**SOLVANT
SOLVENT
VERDÜNUNG
DISOLVENTE**

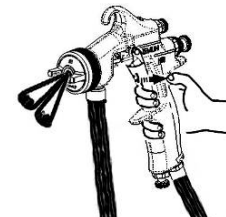




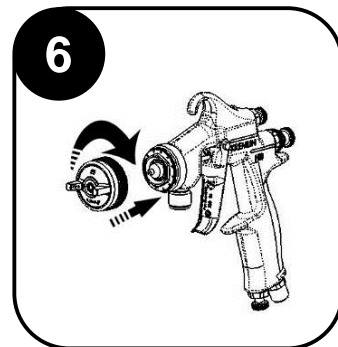
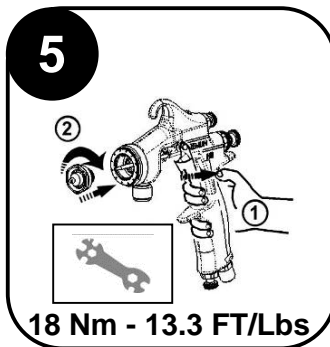
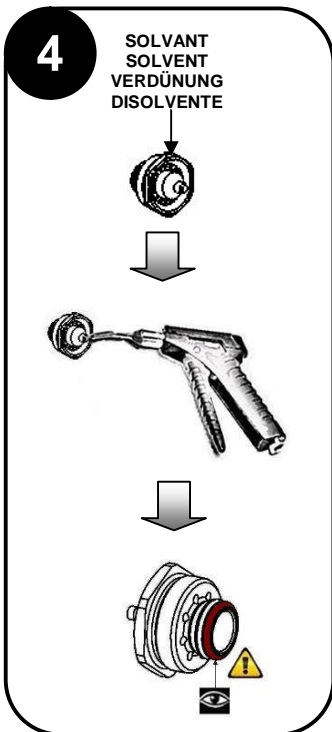
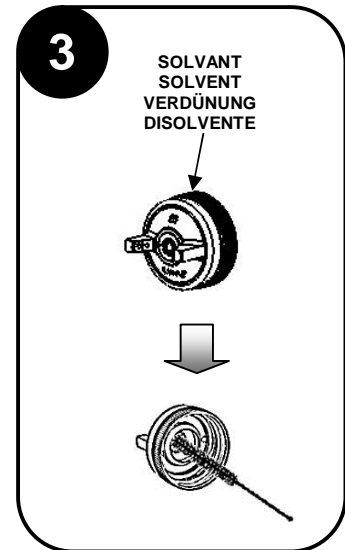
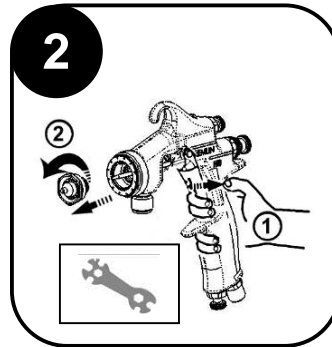
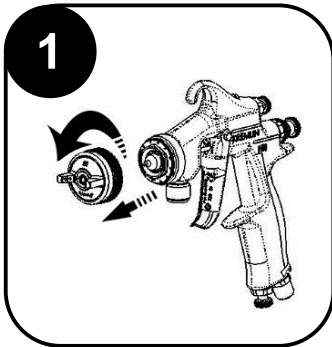
PAS DE DÉBIT / NO FLOW
KEIN FARBAUTRITT
AUS DER PISTOLE
LA PINTURA NO SALE
POR LA PISTOLA



DÉBIT FAIBLE
LOW FLOW RATE
ZU WENIG
MATERIALAUSBRINGENGE
CAUDAL BAJO



JET DÉFORMÉ
SPRAY FAN NOT UNIFORM
SPRITZBILD UNGLEICHMÄßIG
CHORRO DEFORMADO

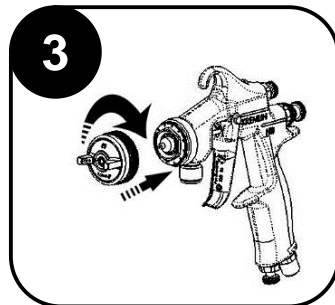
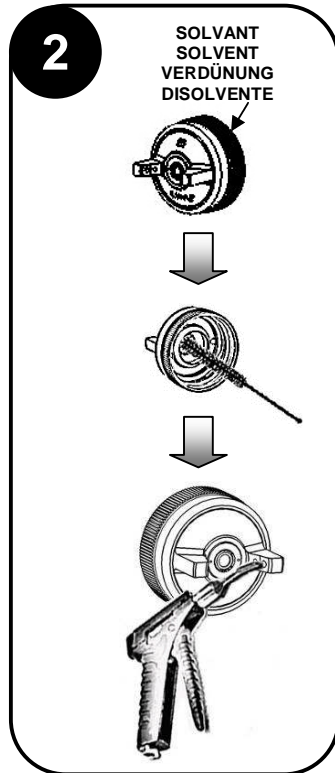
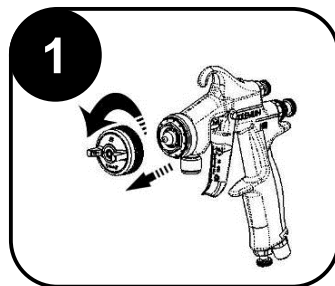




JET EN FORME DE HARICOT / DISTORTED SPRAY FAN
DER SPRITZSTRAHL IST BONGENFÖRMIG / ABANICO EN FORMA DE ARCO



1/2 TOUR
1/2 ROTATION
1/2 DREHUNG
1/2 VUELTA



DEMONTAGE / REMONTAGE
DISASSEMBLY / REASSEMBLY
DEMONTAGE / MONTAGE
DESMONTAJE / MONTAJE

PIECES DE RECHANGE
SPARE PARTS
ERSATZTEILELISTE
PIEZAS DE REPUESTO

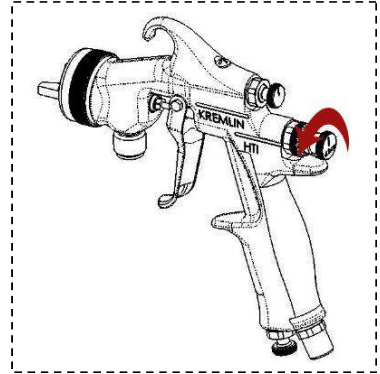
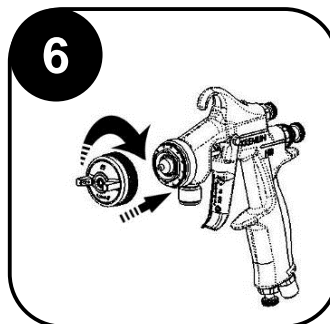
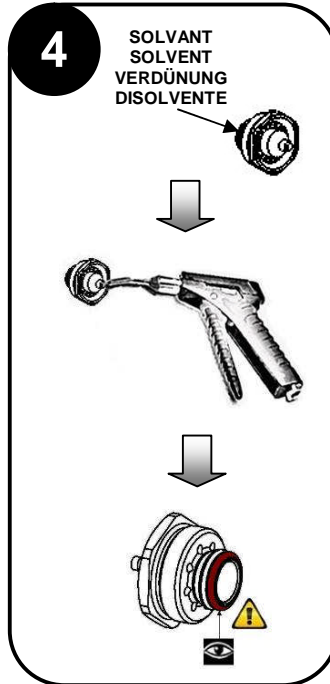
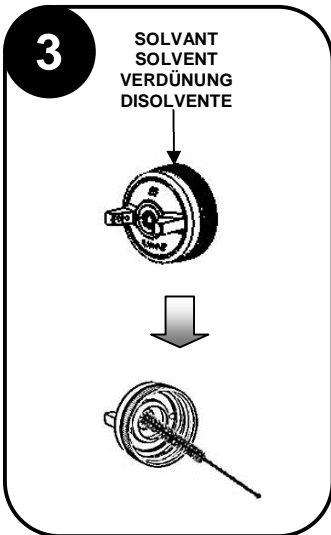
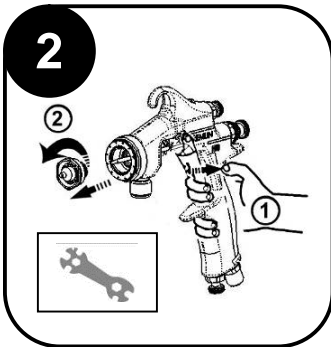
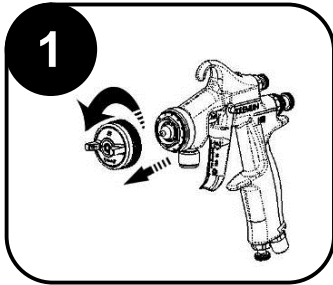


New!



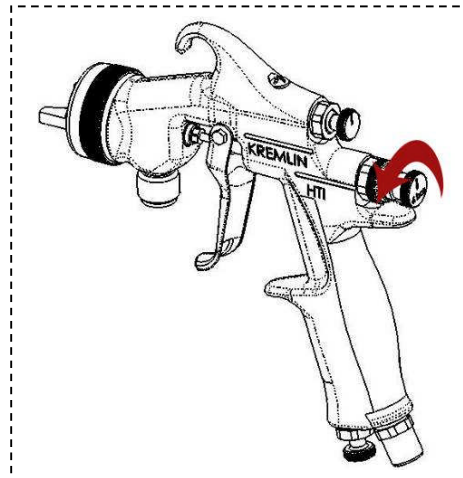
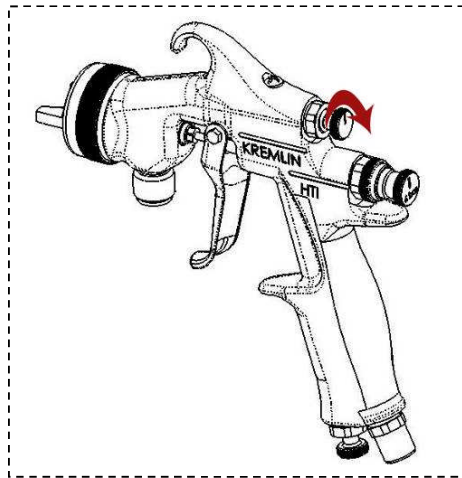


JET DÉPORTÉ / DISPLACED SPRAY FAN
UNGLEICHMÄßIGER SPRITZSTRAHL / ABANICO DEFORMADO

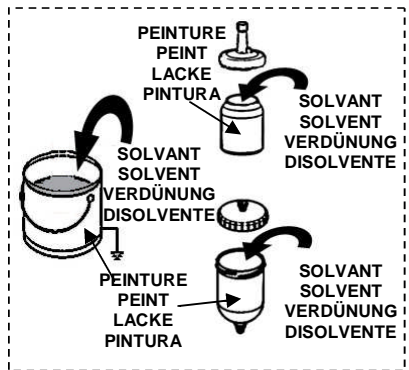
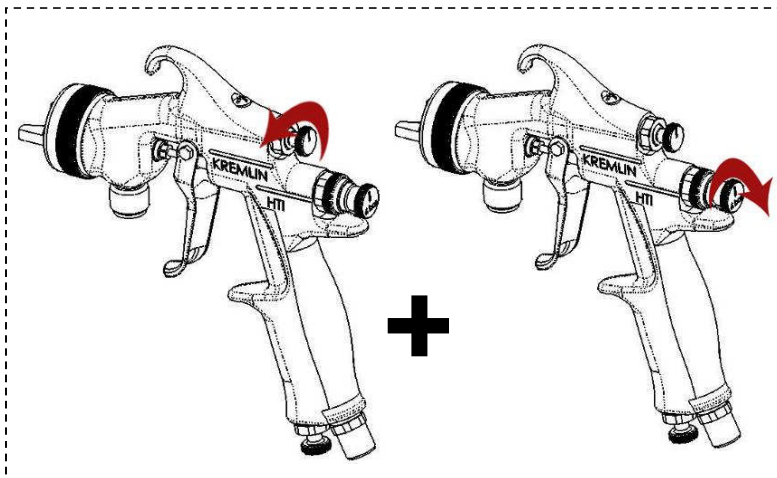


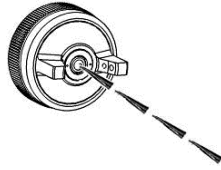


JET COUPÉ / FRAGMENTED SPRAY FAN
STRAHL IST IN DER MITTE DÜNNER / ABANICO CORTADO

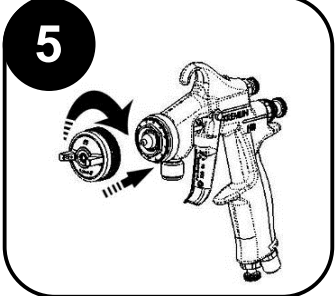
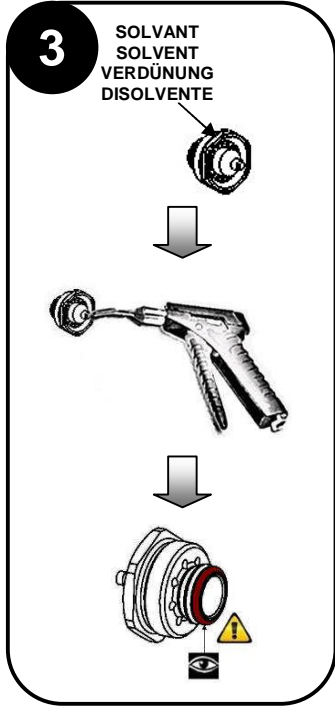
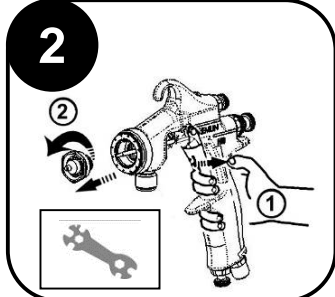
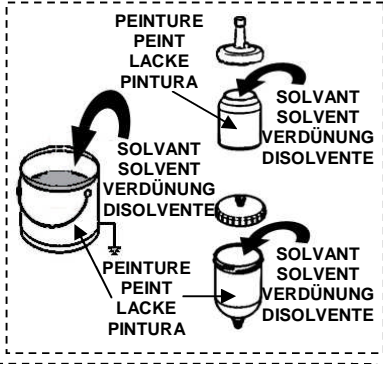
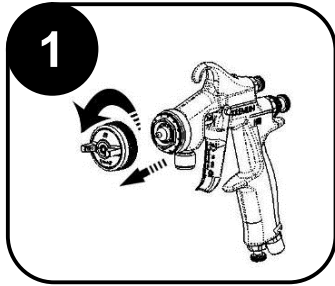
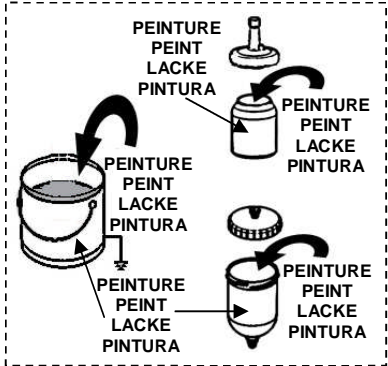


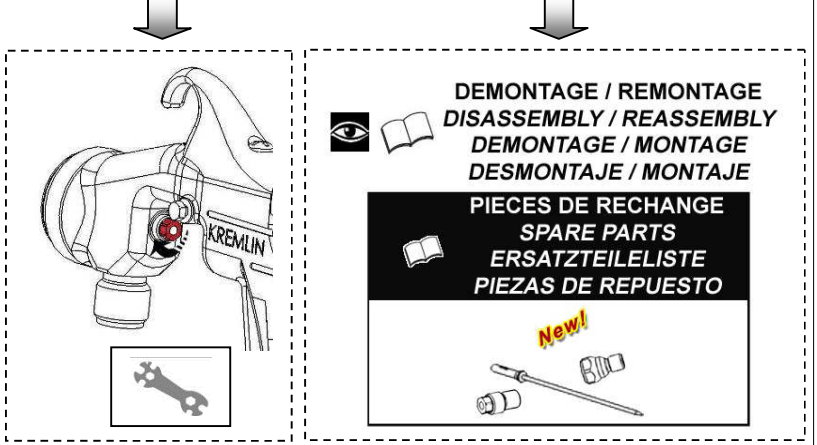
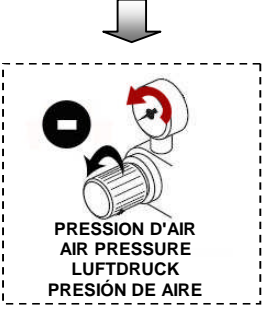
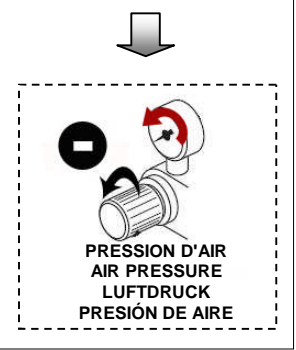
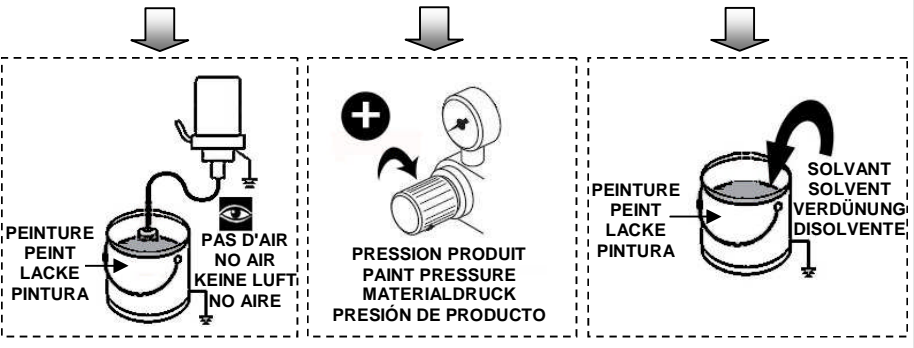
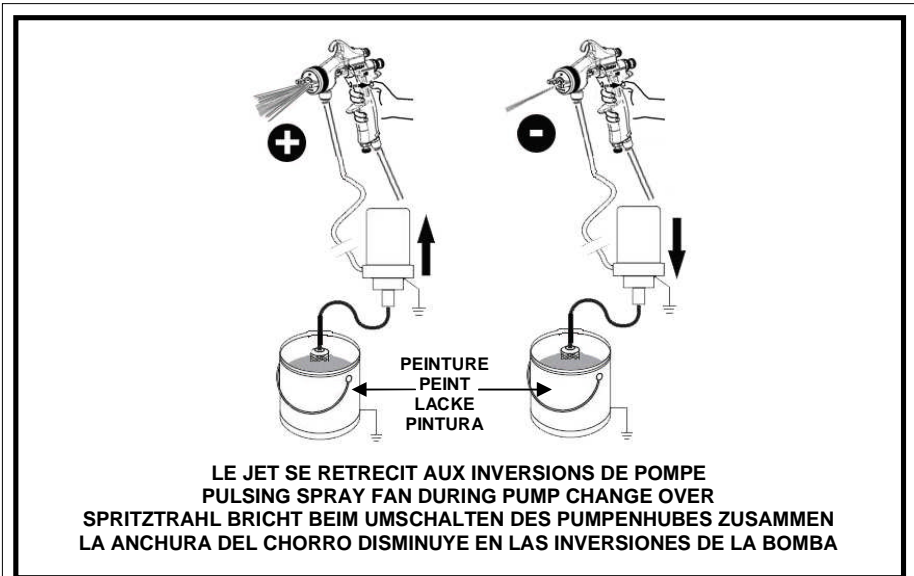
JET CHARGÉ AU CENTRE / SPRAY FAN TOO LARGE IN THE CENTER
STRAHL IST IN DER MITTE BREITER / ABANICO CARGADO EN EL CENTRO





**JET DE PEINTURE SACCADE / INTERMITTANT SPRAY FAN
 SPRITZSTRAHL FLATTERT / ABANICO ENTRE CORTADO**

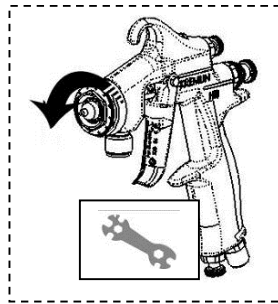
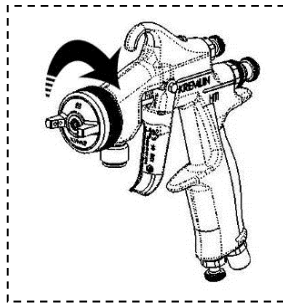






PEINTURE / PAINT
/ LACKE / PINTURA

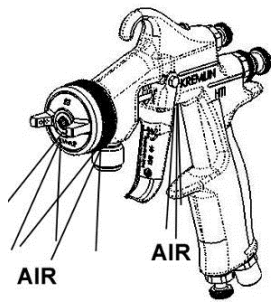
FUITE DE PEINTURE PAR LES TROUS D'AIR DE LA TETE DU PISTOLET
PAINT LEAKING FROM AIR HOLES OF THE CAP
MATERIAL KOMMT AUS LUFTBOHRUNG DES DÜSENKOPFES
PINTURA SALE POR LOS AGUJEROS DE AIRE DEL CABEZAL



DEMONTAGE / REMONTAGE
DISASSEMBLY / REASSEMBLY
DEMONTAGE / MONTAGE
DESMONTAJE / MONTAJE

PIECES DE RECHANGE
SPARE PARTS
ERSATZTEILELISTE
PIEZAS DE REPUESTO

New!



FUITE D'AIR A L'AVANT DU PISTOLET
AIR LEAKING FROM AIR CAP
BESTÄNDIGER LUFTAUSSTRITT AM DÜSENKOPF
FUGA DE AIRE POR LA PARTE DELANTERA
DE LA PISTOLA



DEMONTAGE / REMONTAGE
DISASSEMBLY / REASSEMBLY
DEMONTAGE / MONTAGE
DESMONTAJE / MONTAJE

PIECES DE RECHANGE
SPARE PARTS
ERSATZTEILELISTE
PIEZAS DE REPUESTO

New!



HAND LUFTSPRITZPISTOLEN

INBETRIEBNAHME, EINSTELLUNG UND BEDIENUNG

ÜBERSETZUNG DER ORIGINAL BETRIEBSANLEITUNG

WICHTIGER HINWEIS: Vor Lagerung, Installation oder Inbetriebnahme des Geräts, lesen Sie bitte sorgfältig alle Betriebsanleitungen die zu diesem Gerät gehören. Dieses Gerät darf nur von geschultem Personal betrieben und gewartet werden.

ALLE IN DIESEM DOKUMENT ENTHALTENEN SCHRIFTLICHEN ANGABEN UND ABBILDUNGEN STELLEN DIE NEUESTEN PRODUKTINFORMATIONEN DAR. WIR BEHALTEN UNS DAS RECHT VOR, JEDERZEIT OHNE VORANKÜNDIGUNG ÄNDERUNGEN VORZUNEHMEN.

KREMLIN - REXSON

150, avenue de Stalingrad

93 245 - STAINS CEDEX – France

☎ : 33 (0)1 49 40 25 25 **Fax** : 33 (0)1 48 26 07 16

www.kremlin-rexson.com

1. INBETRIEBNAHME



Sicherheitsbestimmungen:

- Richten Sie die Pistole nie auf Personen. Nie den Spritzstrahl mit einem Teil des Körpers (Hände, Finger, usw.) oder mit einem Tuch, versuchen zu stoppen.
- Eine Materialinjektion in die Haut oder andere Körperteile (Augen, Finger, usw.) muss sofort ärztlich behandelt werden.
- **Wenn die Pistole außer Betrieb ist, den Abzugshebel immer mit dem Sicherheitssystem blockieren.** Vor Reinigung, Prüfung oder Pflege, immer erst den Luft- und Materialschlauch druckentlasten.



Der Bediener muss seine persönliche Schutzausrüstung wie Handschuhe, Maske, Schutzbrille, Schutzanzug usw. tragen.

Der Bediener muss sich vergewissern, dass der Arbeitsplatz gut be- und entlüftet ist.

- 1- Den Nadelanschlag am hinteren Teil der Pistole abschrauben.
- 2- Eine zur Arbeit passende Zerstäubereinheit (Zerstäuberkopf + Düse + Nadel) wählen.
- 3- Nadel, Düse und Zerstäuberkopf montieren.
 - ➡ Beim Einschrauben der Düse sollte der Abzug betätigt werden, damit die Düse und Nadel nicht beschädigt werden.
- 4- Vor dem Festziehen des Zerstäuberkopfes, muss er positioniert werden, um die gewünschte Strahlposition zu erreichen. Der Strahl ist senkrecht, wenn die beiden Hörner des Düsenkopfes waagrecht stehen.
- 5- Die Pistole ist jetzt arbeitsbereit.

2. EINSTELLUNGEN

Diese professionelle Spritzpistole hat drei Einstellmöglichkeiten:

▪ ZERSTÄUBUNG

Diese wird durch die Zentrumsluft erreicht. Die Haupteinstellung erfolgt am Luftdruckregler. Eine Feineinstellung kann direkt an der Pistole, durch das Regelventil am Pistolenhandgriff erfolgen

▪ SPRITZSTRAHLBREITE

Die Strahlbreite wird mit Hilfe des gerändelten Knopfes der Spritzstrahlregulierschraube eingestellt. Hiermit kontrolliert man die Luftzufuhr, die aus den Hörnern der Luftkappe austritt, um vom flachen (weit geöffnet) zum runden (geschlossen) Spritzstrahl zu wechseln.

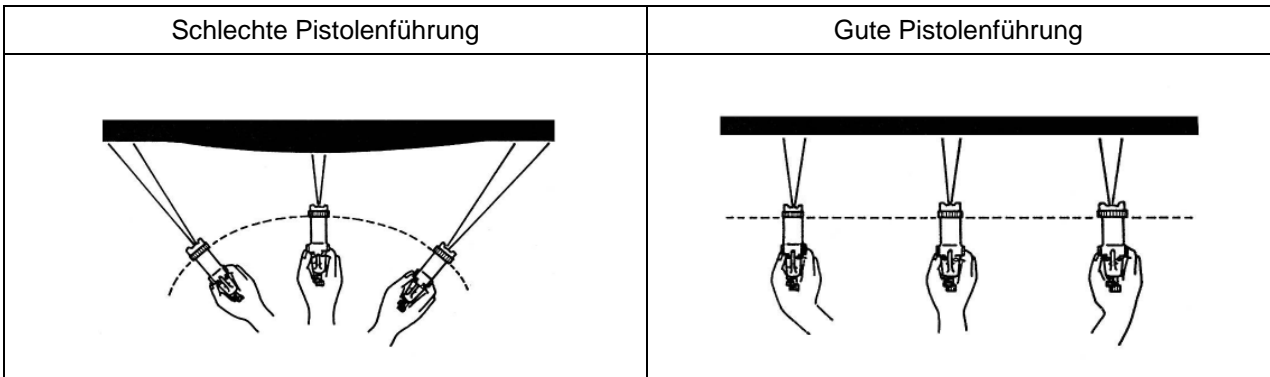
▪ MATERIALMENGE

Nachdem die Zerstäubereinheit und der Materialdruck gewählt sind, kann man zusätzlich den Materialfluss beeinflussen, indem man in den Weg der Nadel begrenzt (Nadelanschlag Schraube).

Die optimale Einstellung erreicht man mit einer vollständig geöffneten Materialnadel (eine fast geschlossene Nadel ergibt keinen regelmäßigen Spritzstrahl).

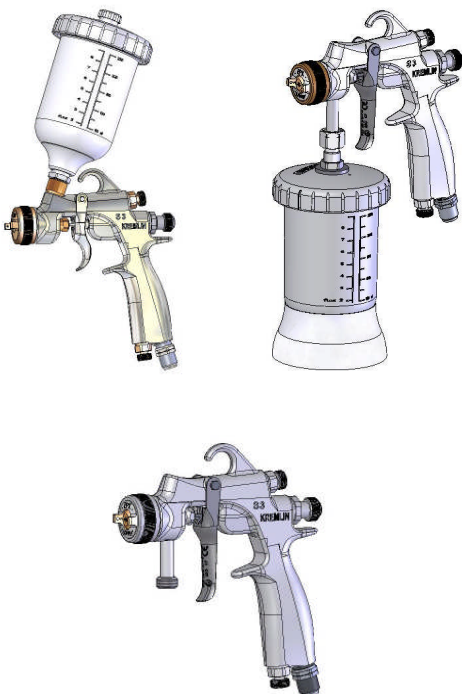
3. BEDIENUNG DER PISTOLE

Die Spritzpistole immer senkrecht zu der zu lackierenden Fläche halten.
Vermeiden Sie Bewegungen nur aus dem Handgelenk heraus.



Nicht vergessen, auch mit einem Kreuzgang beim Spritzen werden die Unregelmäßigkeiten nicht korrigiert.

Wenn man lackiert, ohne dass man die Spritzpistole bewegt, bildet sich eine lokale Überbeschichtung. Deshalb nie den Abzugshebel drücken, bevor man mit der Bewegung des Armes begonnen hat und ihn auch nur in der Bewegung wieder loslassen.



HAND LUFTSPRITZPISTOLEN

S3

TECHNISCHE DATEN

ÜBERSETZUNG DER ORIGINAL BETRIEBSANLEITUNG

WICHTIGER HINWEIS: *Vor Lagerung, Installation oder Inbetriebnahme des Geräts, lesen Sie bitte sorgfältig alle Betriebsanleitungen die zu diesem Gerät gehören. Dieses Gerät darf nur von geschultem Personal betrieben und gewartet werden.*

ALLE IN DIESEM DOKUMENT ENTHALTENEN SCHRIFTLICHEN ANGABEN UND ABBILDUNGEN STELLEN DIE NEUESTEN PRODUKTINFORMATIONEN DAR. WIR BEHALTEN UNS DAS RECHT VOR, JEDERZEIT OHNE VORANKÜNDIGUNG ÄNDERUNGEN VORZUNEHMEN.

KREMLIN - REXSON

150, avenue de Stalingrad

93 245 - STAINS CEDEX – France

☎ : 33 (0)1 49 40 25 25 Fax : 33 (0)1 48 26 07 16

www.kremlin-rexson.com

1. BESCHREIBUNG

Kleine, leichte und bequeme Pistole für Dekoration und empfohlen für die Zerstäubung von Patina, Firnis, Lacken, Lasuren...

Es gibt 3 Modelle dieser Pistole: mit Fließbecher, mit Saugbecher oder für Druckeinspeisung.

Zwei Zerstäubungsversionen sind verfügbar: HTi und HPA.

HTi: Niederdruck-Zerstäubung mit höchster Übertragungsrate (empfohlen für wasserlösliche Materialien).

HPA: Höchste Zerstäubungsqualität und Arbeitsleistung (empfohlen für Materialien, mit hohem Festkörperanteil).

2. TECHNISCHE DATEN

TECHNISCHE DATEN	S3 G		S3 A		S3 P	
	HPA	HTi	HPA	HTi	HPA	HTi
Materialversorgung	Schwerkraft		Ansaugung		Druck	
Luftkappe (Flacher Spritzstrahl)	AM	ESG KHVLP	AM - AY	ESG KHVLP	PX	EPX KHVLP
Luftkappe (Punktförmiger Spritzstrahl für Striche)	PGL				PGL	
Versorgungsluftdruck	6 bar max.					
Luftdruck am Pistoleneingang	2,5 bis 3,5	1,5 bis 2,5	2,5 bis 3,5	1,5 bis 2,5	2,5 bis 3,5	1,5 bis 2,5
Luftverbrauch (m3/h)	8,7	7,5	12,9	11	9,8	12.1
Materialeingangsdruck / Materialversorgung	Fließbecher (0,25 l)		Saugbecher (0,25 l)		6 bar max.	6 bar max.
Gewicht (g)	516	516	580	580	388	388
Lacke und Beizen, wasserbasierend oder lösemittelhaltig						
- niedrige Viskosität	***	****	***	****	***	****
- durchschnittliche Viskosität	*	**	*	**	***	**
- hohe Viskosität	-	-	-	-	**	*
Übertragungsrate (1) (nach Norm EN 13966-1)	53 % ± 2	54 % ± 2	51 % ± 2	-	76 % ± 2	82 % ± 2
mit Düse	10	12	15		10	10
Abzugshebel	"1-Finger"		"2-Finger"		"2-Finger"	
Materialtemperatur	50°C max.					
Materialdurchgang	Edelstahl					
Düse / Nadel	Edelstahl					

(1): Viskosität: 15s CA n°4 (13s DIN 4) – 20°C / Abstand des Pistolenkopfes vom Spritzobjekt: 20cm

Anmerkung: Bei den Pistolen S3 P HTi mit Luftkappe EPX (K HVLP), S3 G HTi mit Luftkappe ESG (K HVLP) und S3 A HTi mit Luftkappe ESG (K HVLP) darf der Luftdruck nur 2 bar am Eingang der Pistole sein, um 0.7 bar an der Luftkappe der Pistole nicht zu überschreiten.

▪ **GEWINDE-ANSCHLÜSSE**

Pistole	S 3 G	S 3 A	S 3 P
Material	Fließbecher (0,25 Liter) aus PEHD (grau) für PU Materialien und vorkatalysierte Lacke. Option: Fließbecher (0,25 Liter) aus Polyacetal (weiß) für Lacke auf Wasser- und Verdünnerbasis	Anschluss: AG 1/4 NPS Saugbecher (0,25 Liter), grau	Anschluss: AG 1/4 NPS Materialschlauch: Innendurchmesser 7 mm min. (Länge 7,5 m), Anschlüsse 1/4 NPS Anmerkung: Wenn Sie einen Materialschlauch mit 3/8 NPS Anschlüssen haben, montieren Sie einen Adapter IG 1/4 NPS – AG 3/8 NPS auf den Pistole.
Luft	Anschluss: AG 1/4 NPS Luftschlauch (leitfähig): Innendurchmesser 7 mm min. (Länge 7,5 m)		

▪ **VERSORGUNG**

Materialversorgung:

Ansaugen: Durch einen PEHD Saugbecher (0,25 L Inhalt)

Einfließen: Durch einen grauen oder weißen Kunststoffbecher mit 0,25L Inhalt

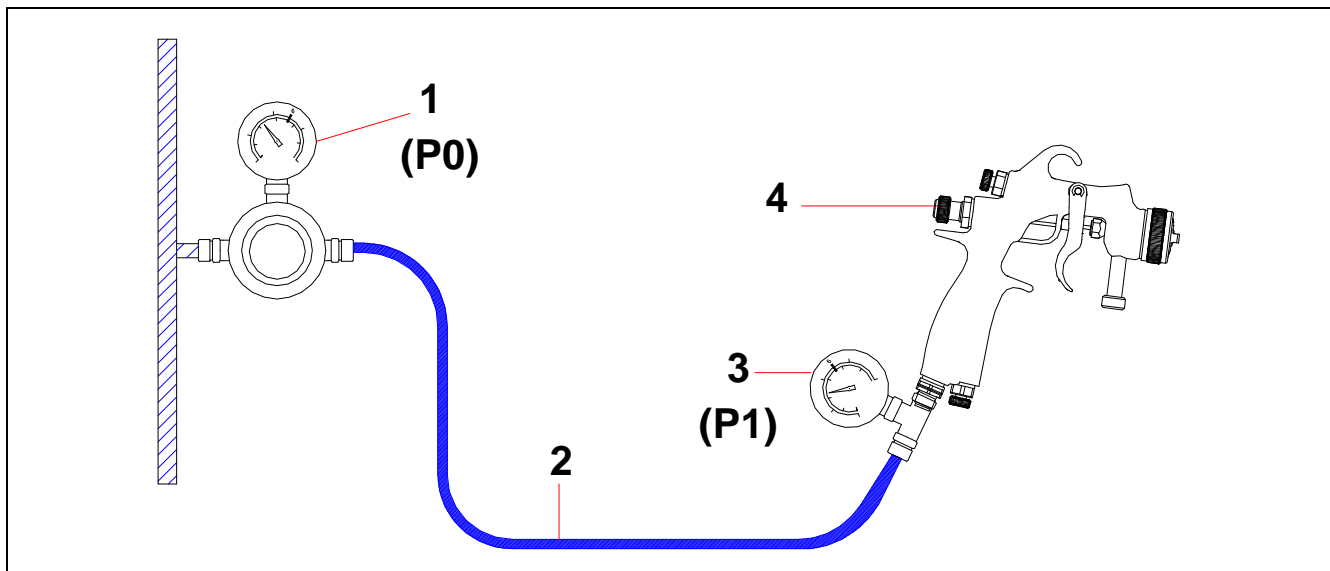
Druck: Durch einen Druckbehälter oder eine Niederdruckpumpe über einen Materialschlauch (Materialdruck: 6 bar Max).

Luftversorgung:

Durch einen leitfähigen Schlauch zwischen Luftdruckregler und Pistole (saubere Luft - max. Druck: 6 bar)

▪ **DRUCKVERLUST UND LUFTVERBRAUCH DER PISTOLE**

Luftdruckeinstellung mit oder ohne Manometer am Pistolengriff.



Schema :

Pos.	Bezeichnung
1	P 0: Luftdruckregler
2	Luftschlauch

Pos.	Bezeichnung
3	P 1: Luftdruck am Eingang, gemessen bei geöffneter Pistole
4	Pistole S3 P (HTi oder HPA)

Pistole S3 P HTi + Luftkappe EPX K HVLP + Luftschlauch: Innendurchmesser 7 mm, Länge 7,5 m				Pistole S3 P HPA + Luftkappe PX + Luftschlauch: Innendurchmesser 7 mm, Länge 7,5 m			
Luftdruck am Regler P 0		Luftdruck am Eingang P 1		Luftdruck am Regler P 0		Luftdruck am Eingang P 1	
(bar)	(psi)	(bar)	(psi)	(bar)	(psi)	(bar)	(psi)
2,1	30.5	1,5	22	-	-	-	-
2,7	39.2	2	29	2,3	33.3	2	29
3,3	47.8	2,5	36	2,8	40.6	2,5	36
3,8	55	3	44	3,3	47.8	3	44
-	-	-	-	3,9	56.6	3,5	51

Ausbringmengen und Spritzstrahlbreite der Pistolen

Pistole	Zerstäuber	Luftdruck (P1)		Luftverbrauch		Materialdurchsatz (Wasser)		Spritzstrahlbreite (1)	
		(bar)	(psi)	(m3/h)	(CFM)	(cc/mn)	(Oz/mn)	(cm)	(")
S3 G HPA	08 AM	3	43.5	8,7	5.1	86	3	15	5.9
	10 AM	3	43.5	8,7	5.1	142	5	22	8.7
	12 AM	3	43.5	8,7	5.1	180	6.3	24,5	9.6
	10 GL	3	43.5	4,1	2.4	148	5.2	13	5.1
S3 G HTi	08 ESG KHVLP	2	29	7,5	4.4	68	2.4	14	5.5
	10 ESG KHVLP	2	29	7,5	4.4	100	3.5	21	8.3
	12 ESG KHVLP	2	29	7,5	4.4	130	4.6	24	9.5
S3 A HPA	08 AM	3	43.5	12,9	7.6	86	3	15	5.9
	10 AM	3	43.5	12,9	7.6	132	4.7	17	6.7
	12 AM	3	43.5	12,9	7.6	159	5.6	19	7.5
	15 AY	3	43.5	14,1	8.3	180	6.3	20	7.9
S3 A HTi	15 ESG KHVLP	2	29	11	6.5	144	5	18	7
S3 P HPA	08 PX	3	43.5	10,2	6	307	10.8	23	9
	10 PX	3	43.5	9,8	5.8	506	17.8	23,5	9.2
	12 PX	3	43.5	9,6	5.8	731	25.8	25	9.8
S3 P HTi	08 EPX KHVLP	2	29	11,7	6.9	300	10.6	25	9.8
	10 EPX KHVLP	2	29	12,1	7.1	461	16.2	26	10.2
	12 EPX KHVLP	2	29	12,1	7.1	745	26.3	26	10.2


- (1) Viskosität: 20 s CA n° 4 (= 40 centipoises) (= 16s DIN 4)
Abstand des Pistolenkopfes vom Spritzobjekt: 20 cm

Pistole S3 P HPA & S3 P HTi: Test mit einem Druckbecher KP21 – Luftdruck im Becher = 0.7 bar / 10.15 psi
Pistole S3 A HPA & S3 P HTi: Test einem Saugbecher KMS

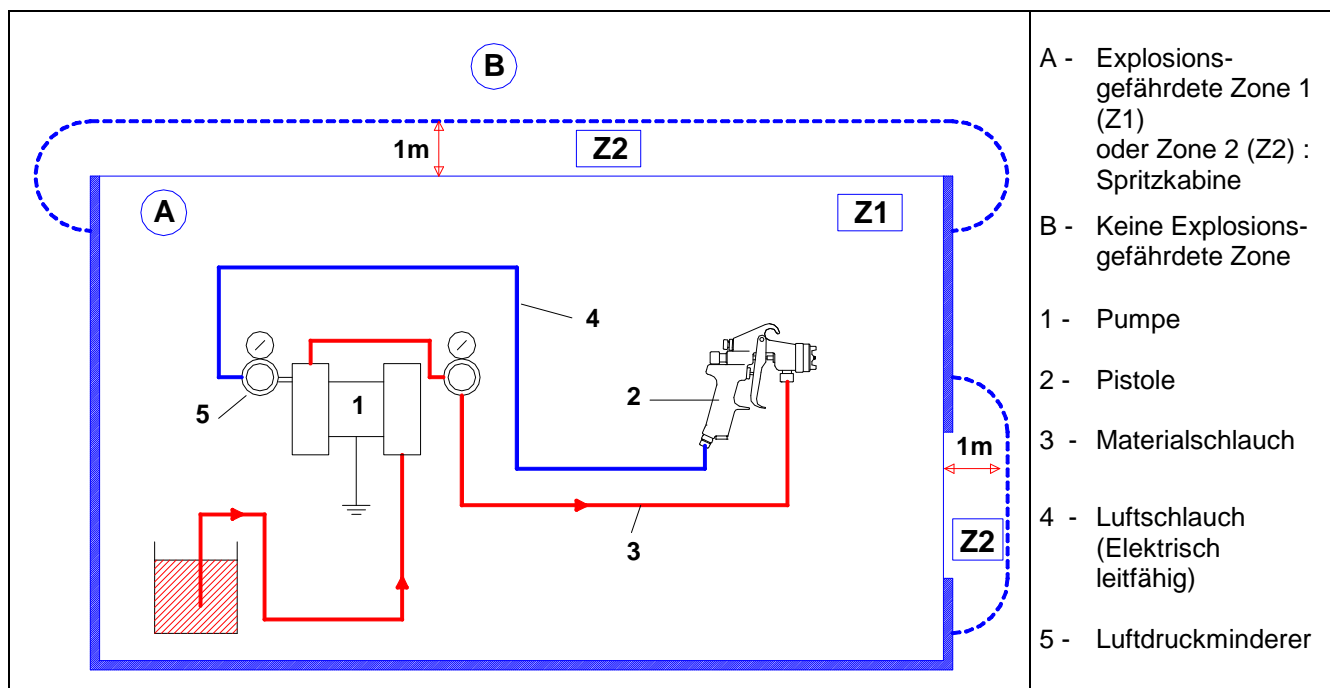
3. INSTALLATION

■ BESCHREIBUNG DES KENNZEICHNUNGSSCHILDES

Die Bezeichnung erfolgt in Übereinstimmung mit den ATEX Richtlinien.

KREMLIN STAINS FRANCE	Name und Adresse des Herstellers	Auf dem Abzugshebel
09	Herstellungsjahr (z.B.: 09 für 2009)	
	II: Gruppe II 2: Kategorie 2 Lackiergerät für die Verwendung in Bereichen, in denen mit einer explosionsfähigen Atmosphäre, durch Gase, Dämpfe oder Farbnebel, gelegentlich zu rechnen ist. G: Gas	
P air : 6 bar / 87 psi	Maximaler Lufteingangsdruck	Auf dem Körper
TYPE xx	Pistolen Modell	

■ HINWEISE ZUR INSTALLATION



- 1 - Die Spritzpistole und Luftdruckminderer, mit einem leitfähigen Schlauch verbinden.
- 2 - Den Lackanschluss der Pistole durch einen Farbschlauch mit der Pumpe verbinden. Die Schlauchanschlüsse gut festziehen.



Achtung: Wenn der Luftschlauch (4) nicht leitfähig ist, muss auf jeden Fall ein leitfähiger Materialschlauch (3) verwendet werden.

Einer der beiden Schläuche (Luft oder Material) muss unbedingt leitfähig sein.