



DOCUMENTATION - DOKUMENTATION - DOCUMENTACIÓN

VOLUREX
ENSEMBLE DE REGULATION D'AIR
AIR REGULATION ASSEMBLY
LUFTREGULIEREINHEIT
CONJUNTO DE REGULACIÓN DE AIRE
107 329

Notice / Manual / Betriebsanleitung / Libro : 574.333.110 - 1906

Date / Datum / Fecha : 19/06/19

Annule / Supersede / Ersetzt / Anula : 13/11/12

Modif. / Änderung : Mise à jour / Update / Aktualisierung / Actualización

NOTICE ORIGINALE / TRANSLATION FROM THE ORIGINAL MANUAL
/ ÜBERSETZUNG DER ORIGINAL BETRIEBSANLEITUNG
/ TRADUCCIÓN DEL LIBRO ORIGINAL

IMPORTANT : Lire attentivement tous les documents avant le stockage, l'installation ou la mise en service du matériel concerné (à usage strictement professionnel).

Before assembly and start-up, please read and clearly understand all the documents relating to this equipment (professional use only).

WICHTIGER HINWEIS : Vor Lagerung, Installation oder Inbetriebnahme des Geräts bitte sämtliche Dokumente sorgfältig lesen (Betrieb darf nur durch geschultes Personal erfolgen).

IMPORTANTE : Lea con atención todos los documentos antes de almacenar, instalar o poner en marcha el equipo (uso exclusivamente profesional).

PHOTOS ET ILLUSTRATIONS NON CONTRACTUELLES. MATÉRIELS SUJETS A MODIFICATION(S) SANS PREAVIS.

THE PICTURES AND DRAWINGS ARE NON CONTRACTUAL. WE RESERVE THE RIGHT TO MAKE CHANGES WITHOUT PRIOR NOTICE.

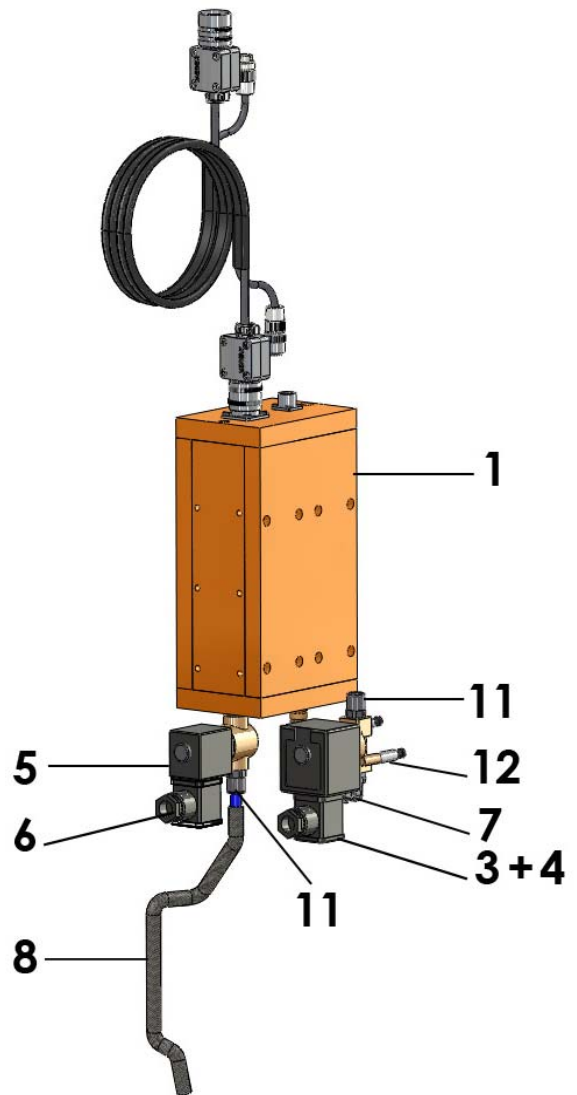
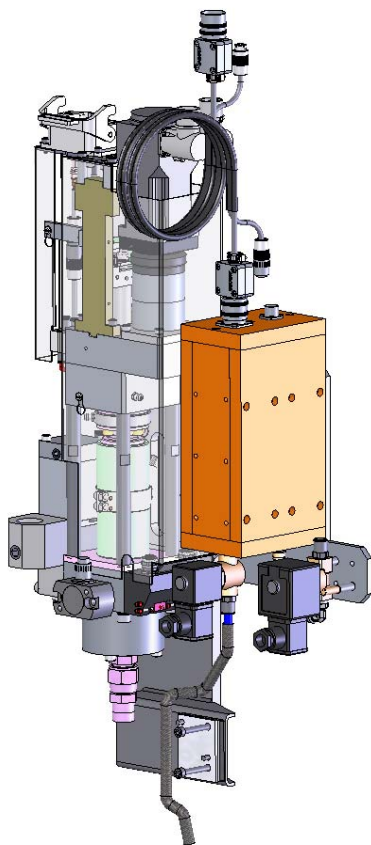
ALLE IN DIESEM DOKUMENT ENTHALTENEN SCHRIFTLICHEN ANGABEN UND ABBILDUNGEN STELLEN DIE NEUESTEN PRODUKTINFORMATIONEN DAR. WIR BEHALTEN UNS DAS RECHT VOR, JEDERZEIT OHNE VORANKÜNDIGUNG ÄNDERUNGEN VORZUNEHMEN.

LAS FOTOGRAFÍAS E ILUSTRACIONES NO SON VINCULANTES. LOS MATERIALES ESTÁN SUJETOS A CAMBIOS SIN PREVIO AVISO.

SAMES KREMLIN SAS
13, chemin de Malacher
38 240 - MEYLAN - France
☎ : 33 (0)4 76 41 60 60

www.sames-kremlin.com

01. VUE ECLATEE - EXPLODED VIEW - EINZELTEILZEICHNUNG - DIBUJO



02. NOMENCLATURE - SPARE PARTS' LIST - ERSATZTEILLISTE - NOMENCLATURA

Ensemble régulation d'air pour doseur spiralisation Air regulation assembly for spiral proportioning system Luftreguliereinheit für Spiralsprüh-Dosiersystem Conjunto regulación de aire para dosificador espiralización	# 107 329
---	------------------

Ind	#	Désignation	Description	Bezeichnung	Denominación	Qté
*1	107 190	Réchauffeur d'air (voir Doc. 574.342.110)	Air heater (refer to Doc. 574.342.110)	Luftheritzer (Siehe Dok. 574.342.110)	Calefactor de aire (Consultar doc. 574.342.110)	1
2	931 151 439	Vis CHc M 4x30	Screw, model CHc M 4x30	Schraube, CHc M4x30	Tornillo, tipo CHc M 4x30	8
*3	PNE 279	Electrovanne proportionnelle	Proportional electrovalve	Elektro Proportionalventil	Electroválvula proporcional	1
*4	PNE 280	Boîtier électrique pour EV	Electric unit for EV	Elektroeinheit für Ventil	Caja eléctrica para EV	1
*5	903 050 526	Electrovanne	Electrovalve	Elektroventil	Electroválvula	1
6	903 050 527	Connecteur à led	Led connector	Stecker mit LED	Conector con led	1
8	100 341	Tube de liaison	Connecting tube	Verbindungsschlauch	Tubo de unión	1
-	76 608	Tuyau noir	Black hose	Schlauch, schwarz	Tubería negra	0.5m
10	050 080 903	Mamelon 8x13	Nipple, model 8x13	Nippel, 8x13	Pivote de centrado, tipo 8x13	1
11	905 120 904	Raccord M1/4 - T6x8	Fitting, model M 1/4 - T6x8	Steckanschluss AG 1/4 - T6x8	Racor, tipo M 1/4 - T6x8	2
12	211 807	Colonette	Small post	Kleine Stange	Pequeña columna	2
-	552 265	Coude G 1/4 x D8	Elbow, model G 1/4 x D8	Winkelnippel, G 1/4 x D8	Codo, tipo G 1/4 x D8	1

* Pièces de maintenance préconisées.

* Preceding the index number denotes a suggested spare part.

* Bezeichnete Teile sind empfohlene Ersatzteile.

* Piezas de mantenimiento preventivas.

N C : Non commercialisé.

N S : Denotes parts are not serviceable.

N S : Bezeichnete Teile gibt es nicht einzeln, sondern nur komplett.

N S : no suministrado.