

sames  kremlin



Nanogun+ Airspray avec coil

Options pour Automobile

Manuel d'utilisation

DRT7111

E - 2022/11

Sames

13, Chemin de Malacher - 38240 MEYLAN - FRANCE
Tel. 33 (0)4 76 41 60 60

Toute communication ou reproduction de ce document, sous quelque forme que ce soit, et toute exploitation ou communication de son contenu sont interdites, sauf autorisation écrite expresse de **Sames**.

Les descriptions et caractéristiques contenues dans ce document sont susceptibles d'être modifiées sans avis préalable.

© Sames 2015 - version originale

Sames établit son manuel d'emploi en français, et le fait traduire en anglais, allemand, espagnol, italien et portugais. Elle émet toutes réserves sur les traductions faites en d'autres langues et décline toutes responsabilités à ce titre.

Services



Certification et référencement

La société **Sames** est certifiée centre de formation auprès de la DIRRECTE de la région Auvergne Rhône Alpes sous le numéro 84 38 06768 38.

Notre société dispense, tout au long de l'année, des formations permettant d'acquérir le savoir faire indispensable à la mise en oeuvre et à la maintenance de vos équipements pour en garantir durablement toutes les performances.

Un catalogue est disponible sur simple demande.

www.sames.com/france/fr/services-training.html



Audit de ligne

Inscrit dans un programme d'assistance technique de nos clients utilisateurs de matériels **Sames** les audits de lignes sont destinés à vous aider à optimiser et maîtriser votre outil de production.

Notre réseau d'experts est continuellement formé et qualifié pour fournir à nos clients, une expertise technique sur les installations liquide ou poudre dans lesquelles notre matériel est intégré. L'environnement global des lignes de production est prise en compte au cours de cette vérification technique.

Une brochure est disponible en téléchargement:

www.sames.com/france/fr/services-service-contract.html



Contrat de maintenance

Un contrat de maintenance annuelle (incluant ou non les consommables devant être remplacés lors de chaque intervention) peut être envisagé avec le partenariat de **Sames**. Il est associé à un plan de maintenance préventive établi lors d'une première visite d'audit qui détaille les points de contrôle nécessaires pour garantir les performances des équipements installés.

www.sames.com/france/fr/services-service-contract.html



Hotline

www.sames.com/france/fr/services-service-contract.html

Nanogun+ Airspray avec coil

1. Précautions d'utilisation - - - - -	5
2. Liste des Pièces de Rechange - - - - -	5
2.1. Options coils pour peintures métallisées	5
2.1.1. Nanogun+ Airspray HR jet plat avec coil Ø 6/8.	6
2.1.2. Nanogun+ Airspray HR jet rond avec coil Ø 6/8.	7
2.1.3. Nanogun+ Airspray HR jet plat avec mini coil Ø 3/5.	8
2.1.4. Nanogun+ Airspray HR jet rond avec mini coil Ø 3/5	9
2.2. Nanogun+ Airspray HR avec coil	10
2.2.1. Coil Ø 6/8 équipé pour Nanogun+ Airspray	12
2.2.2. Mini coil Ø 3/5 équipé pour Nanogun+ Airspray.	13
2.3. Robinet d'air additionnel verrouillable	14
2.4. Connecteur rapide pour tuyau peinture	15
2.5. Recirculation produit	16
2.6. Régulateur Produit / Recirculation	17
3. Historique des indices de révision - - - - -	18

1. Précautions d'utilisation



Ce manuel d'emploi DRT7111 est indissociable du manuel d'emploi DRT7105 du pistolet Nanogun+ Airspray.

2. Liste des Pièces de Rechange

Les pièces de rechange sont classées en 2 catégories distinctes:

- **Les pièces de 1ère urgence:**

Les pièces de 1ère urgence sont des éléments stratégiques qui ne sont pas nécessairement des consommables mais qui en cas de défaillance interdisent le fonctionnement de l'appareil.

En fonction de l'engagement de la ligne peinture et des cadences de production imposées, les pièces de 1ère urgence ne sont pas nécessairement tenues à disposition dans le stock du client.

En effet si une interruption du flux de production est possible, le stockage n'est pas nécessaire.

En revanche, si l'arrêt n'est pas envisageable, les pièces de 1ère urgence seront maintenues en stock.

- **Les pièces d'usure:**

Les pièces d'usure sont des éléments consommables tels que des joints toriques qui subissent une dégradation régulière et étalée dans le temps, au cours du fonctionnement normal de l'installation. Il convient donc de remplacer celles-ci selon un fréquentiel défini et adapté au temps de fonctionnement de l'installation.

Les pièces d'usure devront donc être tenues à disposition dans le stock du client.



Afin de garantir un montage optimum, les pièces de rechange doivent être stockées à une température proche de leur température d'utilisation. Dans le cas contraire, un temps d'attente suffisant doit être observé avant l'installation, pour que tous les éléments soient assemblés à la même température.

2.1. Options coils pour peintures métallisées

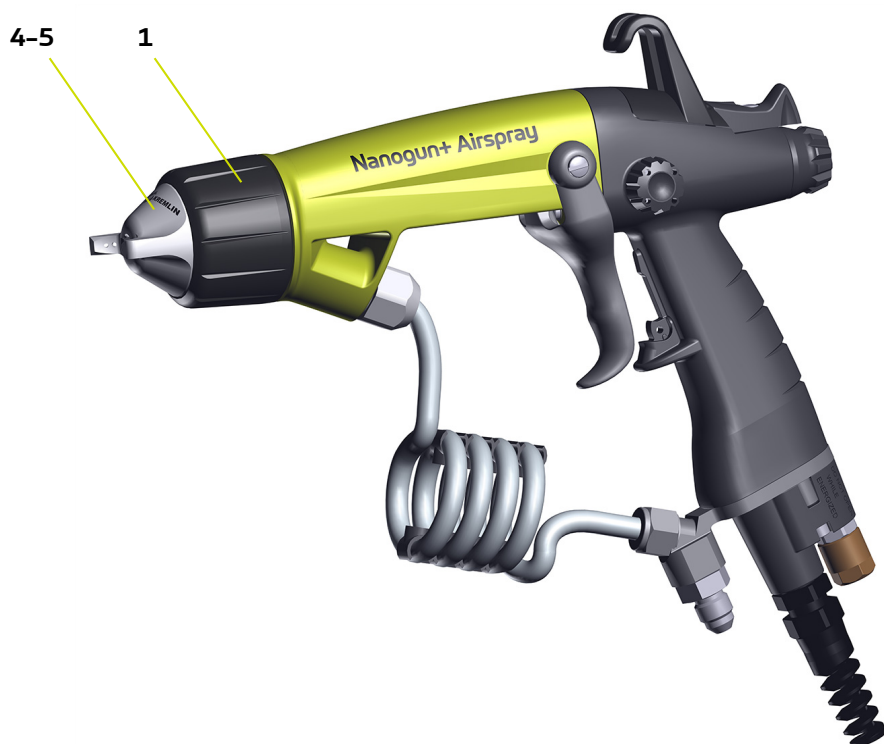


Le coil est utilisé uniquement avec un produit dont la résistivité est supérieure à 10 MΩ.cm.

Cette option est plus particulièrement adaptée à la pulvérisation de produits métallisés, les performances de base du pistolet notamment en termes de débit, de rendement de dépôt et finesse de pulvérisation restent inchangées ([voir DRT7105](#)).

Le coil peut être installé en première monte en usine ou par dérogation par une filiale.

2.1.1. Nanogun+ Airspray HR jet plat avec coil Ø 6/8



Rep	Référence	Description	Qté	Unité de vente	Niveau Pièces de rechange (*)
	910020035	Nanogun+ Airspray HR jet plat avec coil Ø 6/8	1	1	-
1	910015921	Bague de tête équipée	1	1	1
4	900009014	Tête jet plat haut rendement	1	1	1
5	1406402	Buse équipée jet plat	1	1	1
	-	Nanogun+ Airspray HR avec coil (voir § 2.2 page 10)	-	-	-

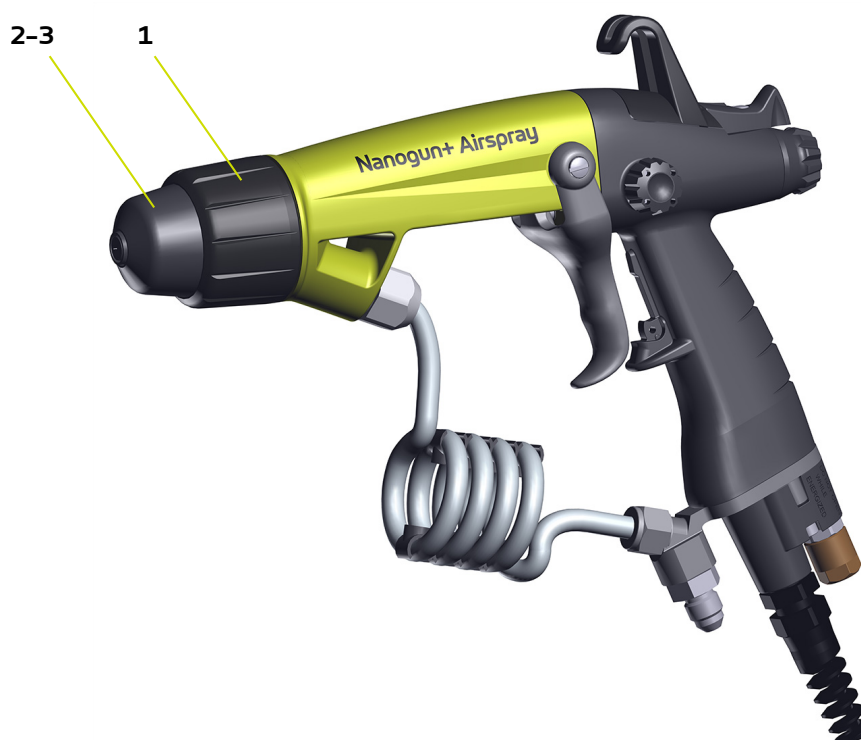
(*)

Niveau 1: Pièces de 1ère Urgence

Niveau 2: Pièces d'usure

Nota: l'option gâchette 4 doigts n'est pas compatible avec le coil Ø 6/8.

2.1.2. Nanogun+ Airspray HR jet rond avec coil Ø 6/8



Rep	Référence	Description	Qté	Unité de vente	Niveau Pièces de rechange (*)
	910034812	Nanogun+ Airspray HR JR06 avec coil Ø 6/8	1	1	-
	910022359	Nanogun+ Airspray HR JR08 avec coil Ø 6/8	1	1	-
	910034813	Nanogun+ Airspray HR JR12 avec coil Ø 6/8	1	1	-
1	910015921	Bague de tête équipée	1	1	1
	910018322	Buse équipée jet rond JR06	1	1	1
2	910003847	Buse équipée jet rond JR08	1	1	1
	910003920	Buse équipée jet rond JR12	1	1	1
	900011365	Chapeau super vortex JR06	1	1	1
3	900010503	Chapeau super vortex JR08	1	1	1
	900010504	Chapeau super vortex JR12	1	1	1
-	-	Nanogun+ Airspray HR avec coil (voir § 2.2 page 10)	-	-	-

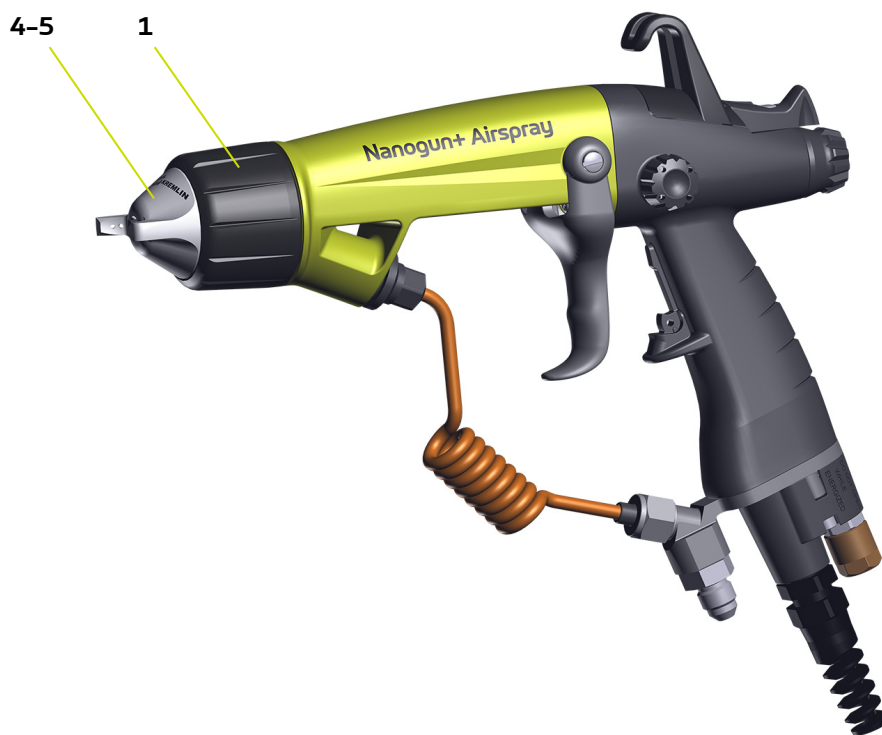
(*)

Niveau 1: Pièces de 1ère Urgence

Niveau 2: Pièces d'usure

Nota: l'option gâchette 4 doigts n'est pas compatible avec le coil Ø 6/8.

2.1.3. Nanogun+ Airspray HR jet plat avec mini coil Ø 3/5



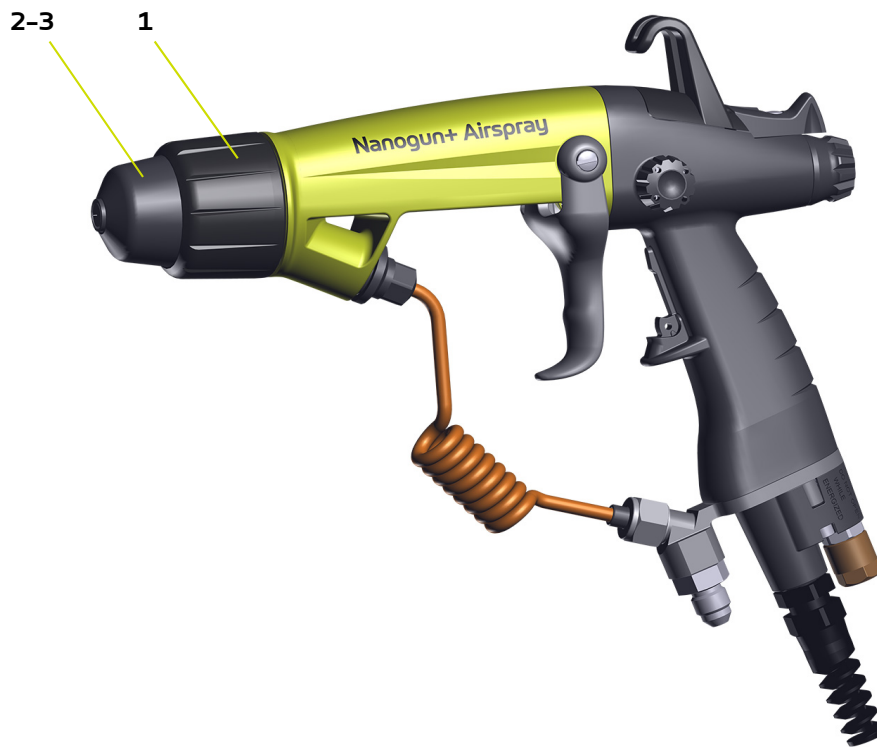
Rep	Référence	Description	Qté	Unité de vente	Niveau Pièces de rechange (*)
	910034180	Nanogun+ Airspray HR jet plat avec mini coil Ø 3/5	1	1	-
1	910015921	Bague de tête équipée	1	1	1
4	900009014	Tête jet plat haut rendement	1	1	1
5	1406402	Buse équipée jet plat	1	1	1
	-	Nanogun+ Airspray HR avec coil (voir § 2.2 page 10)	-	-	-

(*)

Niveau 1: Pièces de 1ère Urgence

Niveau 2: Pièces d'usure

2.1.4. Nanogun+ Airspray HR jet rond avec mini coil Ø 3/5



Rep	Référence	Description	Qté	Unité de vente	Niveau Pièces de rechange (*)
	910034814	Nanogun+ Airspray HR JR06 avec mini coil Ø 3/5	1	1	-
	910034815	Nanogun+ Airspray HR JR08 avec mini coil Ø 3/5	1	1	-
	910034816	Nanogun+ Airspray HR JR12 avec mini coil Ø 3/5	1	1	-
1	910015921	Bague de tête équipée	1	1	1
	910018322	Buse équipée jet rond JR06	1	1	1
2	910003847	Buse équipée jet rond JR08	1	1	1
	910003920	Buse équipée jet rond JR12	1	1	1
	900011365	Chapeau super vortex JR06	1	1	1
3	900010503	Chapeau super vortex JR08	1	1	1
	900010504	Chapeau super vortex JR12	1	1	1
-	-	Nanogun+ Airspray HR avec coil (voir § 2.2 page 10)	-	-	-

(*)

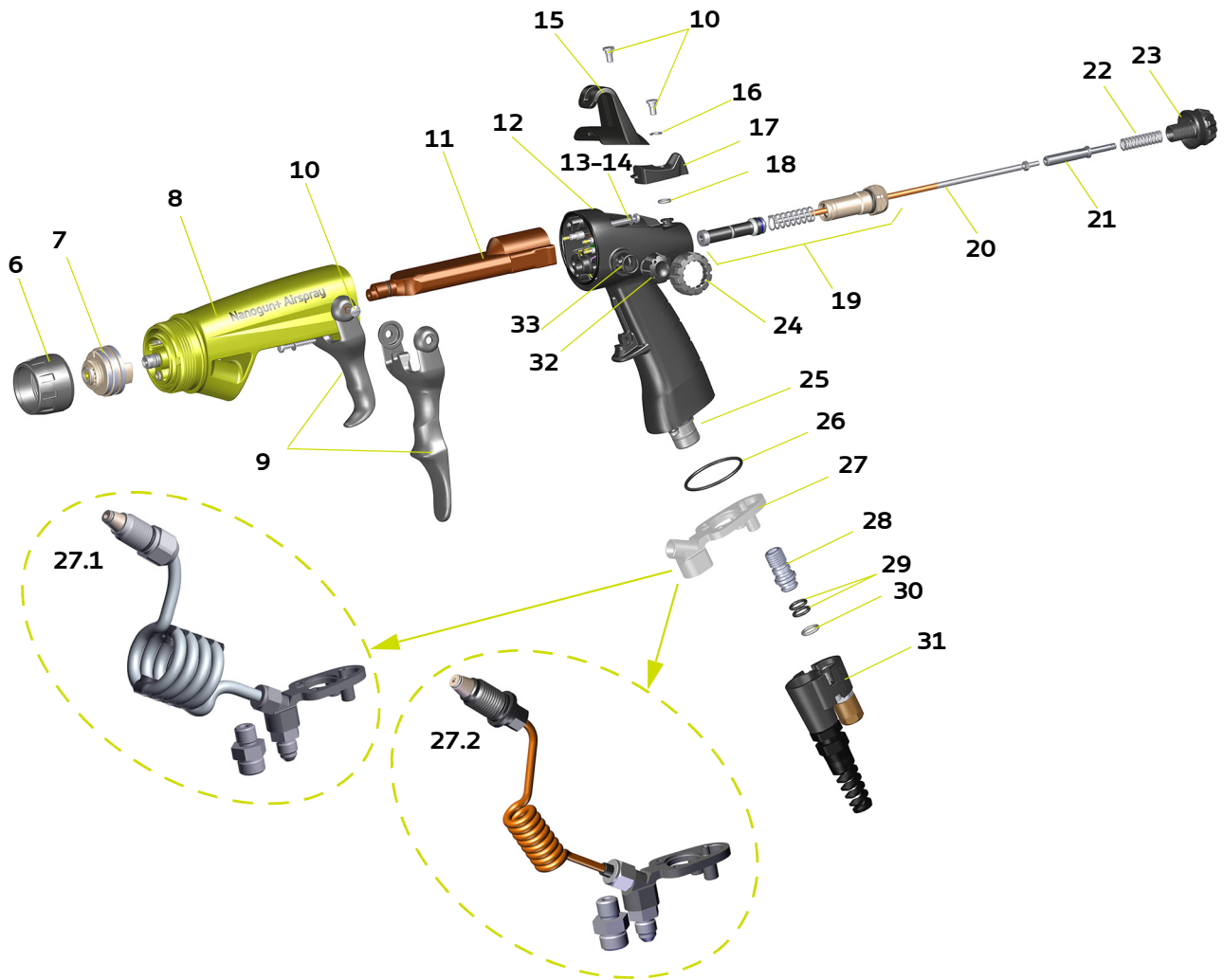
Niveau 1: Pièces de 1ère Urgence

Niveau 2: Pièces d'usure

2.2. Nanogun+ Airspray HR avec coil



Pour toute opération de maintenance ([voir DRT7105](#)).



Rep	Référence	Description	Qté	Unité de vente	Niveau Pièces de rechange (*)
	-	Pistolet Nanogun+ Airspray avec coil	-	-	-
6	900000320	Ecrou support de buse	1	1	1
7	910015721	Support de buse (voir § 8.8 page 65 DRT7105)	1	1	1-2
8	910018202	Canon équipé (voir § 8.5 page 63 DRT7105)	1	1	-
9	900010237	Gâchette	1	1	-
	900014446	Gâchette 4 doigts	option	1	-
10	900010385	Vis C M4 tête bombée épaulée	4	1	-
11	910015508	Cascade haute tension équipée	1	1	1
	J2FTDF082	Joint torique	1	1	-
12	910015944	Crosse équipée Nanogun+ Airspray	1	1	-
13	250000036	Vis de fixation crosse canon	4	1	-
14	J4BRND039	Joint fibre pour vis de fixation	6	1	-
15	900010239	Crochet de fixation	1	1	-
16	900013808	Rondelle plate PTFE	1	1	-
17	910018204	Bouton M/A avec joint et aimant (inclus dans rep.12)	1	-	-
18	J3STKL005	Joint torique perfluoré (inclus dans rep.17)	1	1	-
19	-	Vanne d'air équipée et écrou vanne d'air (voir § 8.6 page 64 DRT7105)	1	-	-
20	910018219	Pointeau équipé (voir § 8.10 page 67 DRT7105)	1	1	1-2
21	900010253	Butée arrière de pointeau	1	1	-
22	900010265	Ressort peinture 8 bar	1	1	-
23	900010240	Molette arrière peinture	1	1	-
24	900020056	Adaptateur bouton de réglage d'air additionnel	option	1	-
25	160000041	Joint perfluoré gris (inclus dans rep.12)	1	1	2
26	160000067	Joint FKM rouge (inclus dans rep.12)	1	1	2
27	-	Embase (voir § 2.2.1 page 12) ou (voir § 2.2.2 page 13)	1	-	-
27.1	910019627	Coil Ø 6/8 équipé pour Nanogun+ Airspray (voir § 2.2.1 page 12)	1	1	1-2
27.2	910030776	Mini coil Ø 3/5 équipé pour Nanogun+ Airspray (voir § 2.2.2 page 13)	1	1	1-2
28	910006118	Mamelon d'air équipé	1	1	-
29	J2FTCF018	Joint torique FKM noir (inclus dans le rep. 28)	2	1	2
30	J3STKL018	Joint torique perfluoré blanc (inclus dans le rep.28)	1	1	2
31	910015869	Liaison électropneumatique (voir § 8.11 page 67 DRT7105)	1	1	-
32	910014166	Bouton de réglage d'air additionnel équipé (inclus dans rep.12)	1	1	2
33	J2FTDF121	Joint torique FKM noir (inclus dans rep.32)	1	1	-

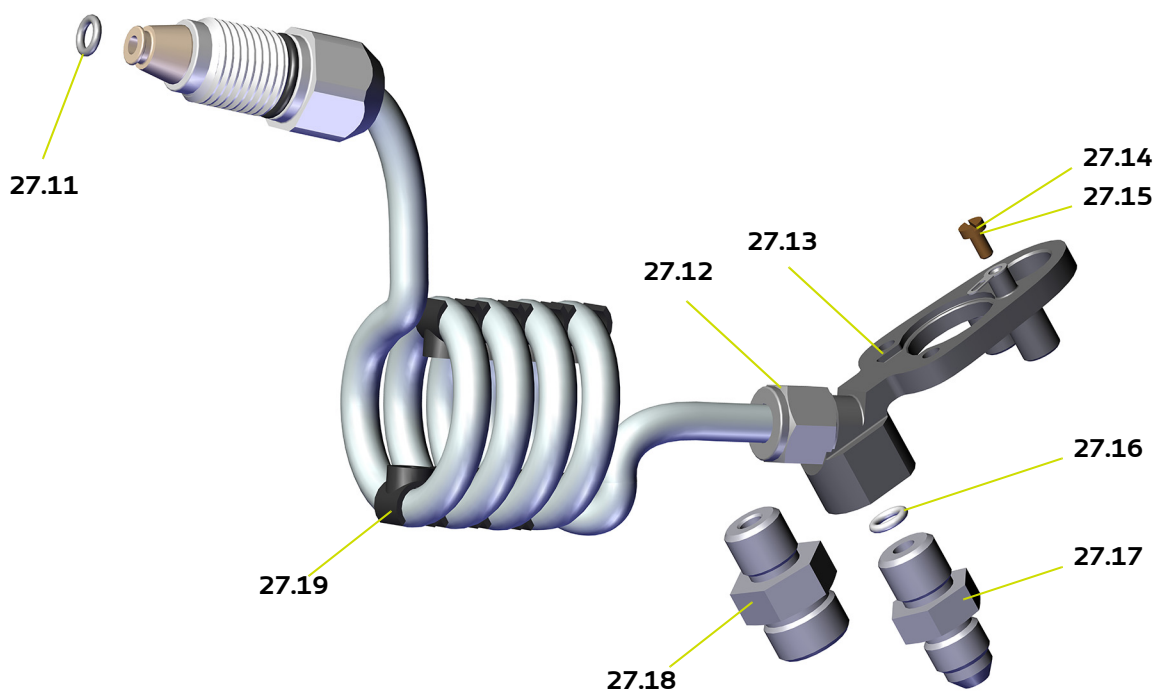
(*)

Niveau 1: Pièces de 1ère Urgence

Niveau 2: Pièces d'usure

Nota: l'option gâchette 4 doigts (Rep. 9) n'est pas compatible avec le coil Ø 6/8.

2.2.1. Coil Ø 6/8 équipé pour Nanogun+ Airspray



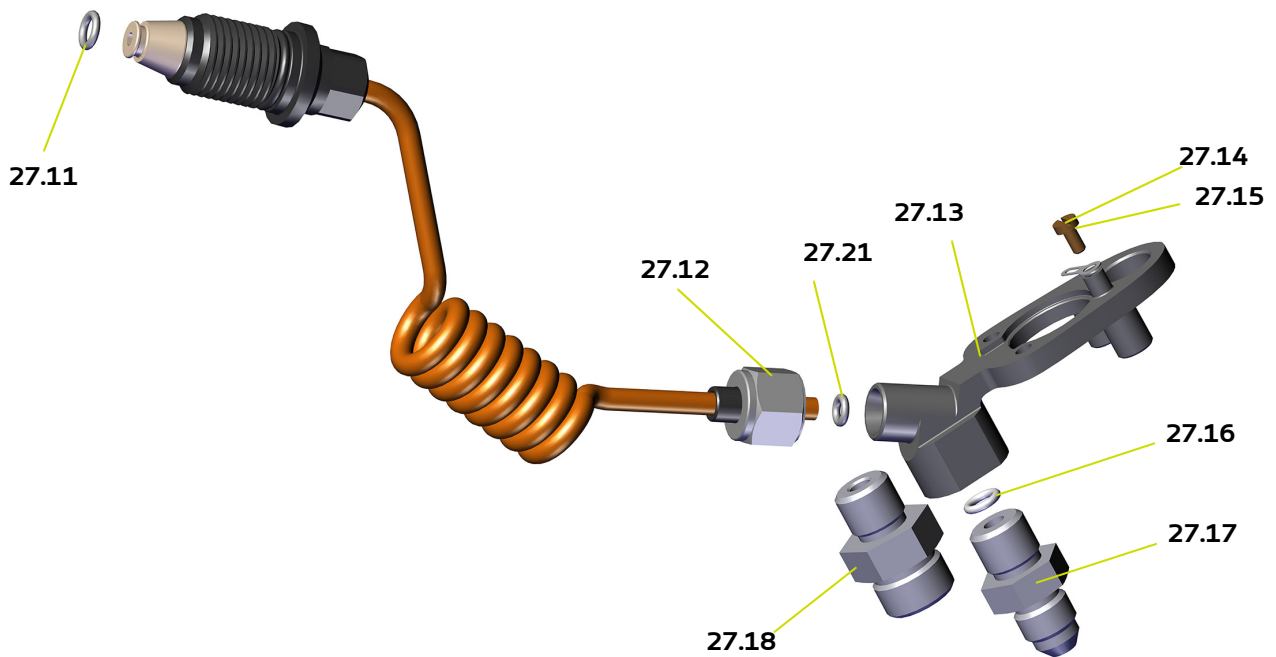
Rep.	Référence	Désignation	Qté	Unité de vente	Niveau Pièce de Rechange (*)
27.1	910019627	Coil Ø 6/8 équipé pour Nanogun+ Airspray	1	1	-
27.11	J3STKL005	Joint torique perfluoré	1	1	1-2
27.12	910020038	Kit olives + écrou	1	1	2
27.13	900013005	Embase	1	1	-
27.14	X7CVCB064	Vis C M3 x6 laiton	1	1	-
27.15	X2BDVX003	Rondelle éventail	1	1	-
27.16	J3TTCN009	Joint torique PTFE	1	2	2
27.17	900013369	Union male 1/4 NPSM 1/2 JIC	1	1	-
27.18	900013073	Adaptateur 1/4 NPSM	option	1	-
27.19	X9CCFT066	Attache tube D: 8mm (barrette de 7)	2	1	-

(*)

Niveau 1: Pièces de 1ère Urgence

Niveau 2: Pièces d'usure

2.2.2. Mini coil Ø 3/5 équipé pour Nanogun+ Airspray



Rep.	Référence	Désignation	Qté	Unité de vente	Niveau Pièce de Rechange (*)
27.2	910030776	Mini coil Ø 3/5 équipé pour Nanogun+ Airspray	1	1	-
27.11	J3STKL005	Joint torique perfluoré	1	1	1-2
27.12	910020038	Kit olives + écrou	1	1	2
27.21	J3STKL035	Joint torique	1	1	1-2
27.13	900013005	Embase	1	1	-
27.14	X7CVCB064	Vis C M3 x6 laiton	1	1	-
27.15	X2BDVX003	Rondelle éventail	1	1	-
27.16	J3TTCN009	Joint torique PTFE	1	2	2
27.17	900013369	Union male 1/4 NPSM 1/2 JIC	1	1	-
27.18	900013073	Adaptateur 1/4 NPSM	option	1	-

(*)

Niveau 1: Pièces de 1ère Urgence

Niveau 2: Pièces d'usure

2.3. Robinet d'air additionnel verrouillable

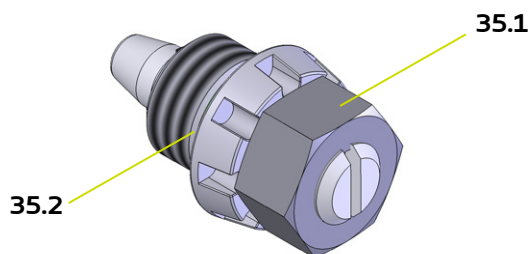
Le robinet d'air additionnel verrouillable est compatible avec toutes les versions de pistolets **Nanogun+ Airspray**.

Il permet de bloquer et / ou de prévenir la rotation involontaire du robinet d'air additionnel standard et ainsi de conserver la même largeur d'impact. Cependant le réglage reste toujours possible en utilisant un tournevis plat et une clé plate de 13.

Cette option peut être installée directement en usine, ou sur site par une filiale ou par un distributeur agréé **Sames** ou par un client préalablement formé.

Ce robinet est complètement interchangeable avec un robinet standard:

- Dévisser l'écrou H M8 à l'aide d'une clé plate.
- Dévisser le robinet à l'aide de l'outil (Réf.: 900010973).
- Mettre en place le nouveau robinet.



Rep.	Référence	Désignation	Qté	Unité de vente	Niveau Pièce de Rechange (*)
35	910019632	Robinet latéral verrouillable	1	1	-
35.1	X4KEHU008	Ecrou H M8 inox	1	1	-
35.2	J2FTDF121	Joint torique viton	1	1	-

(*)

Niveau 1: Pièces de 1ère Urgence

Niveau 2: Pièces d'usure

2.4. Connecteur rapide pour tuyau peinture

Le connecteur rapide est installé lorsque de nombreuses teintes sont utilisées avec un circulating pour assurer leur alimentation. Il permet un changement rapide de teintes et minimise la perte de produit.

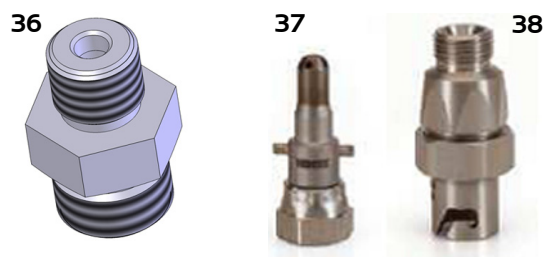


**Il est impératif de ne pas utiliser ce connecteur avec un produit conducteur (résistivité inférieure à 10MΩ.cm).
Il est recommandé d'utiliser cette option conjointement avec l'option coil.**

Si cette fonctionnalité présente de nombreux avantages (changement de teinte rapide avec peu de perte de produit...), cependant elle alourdit le pistolet et peut gêner sa maniabilité.

Cette option peut être installée directement en usine, ou sur site par une filiale ou par un distributeur agréé **Sames** ou par un client préalablement formé.

Remarque: Un adaptateur est nécessaire pour installer ce connecteur rapide.



Rep.	Référence	Désignation	Qté	Unité de vente	Niveau Pièce de Rechange (*)
36	900013073	Adaptateur rapide	1	1	-
37	130001344	Raccord rapide mâle (côté pistolet)	1	2	-
38	130001345	Raccord rapide femelle (côté tuyau produit)	1	1	-

(*)

Niveau 1: Pièces de 1ère Urgence

Niveau 2: Pièces d'usure

2.5. Recirculation produit

La recirculation produit est recommandée pour des produits ayant une forte tendance à sédimenter (ex: bases métallisées).



Il est impératif de ne pas utiliser cette option avec un produit conducteur (résistivité inférieure à 10MΩ.cm).

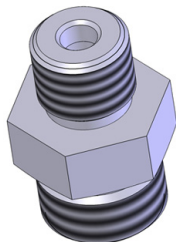
Il est recommandé d'utiliser cette option conjointement avec l'option coil.

Si cette fonctionnalité présente de nombreux avantages (prévention de la sédimentation des pigments, possibilité de pulvériser le produit à température constante en ajoutant un réchauffeur...), cependant elle alourdit le pistolet et peut gêner sa maniabilité.

Cette option peut être installée directement en usine, ou sur site par une filiale ou par un distributeur agréé **Sames** ou par un client préalablement formé.

Remarque: Un adaptateur est nécessaire pour installer ce raccord.

36



37



39



40



Rep.	Référence	Désignation	Qté	Unité de vente	Niveau Pièce de Rechange (*)
36	900013073	Adaptateur rapide	1	1	-
37	130001344	Raccord rapide mâle (côté pistolet)	1	1	-
39	130001352	Raccord rapide avec recirculation	1	1	-
40	130001353	Raccord rapide, raccordement classique	1	1	-

(*)

Niveau 1: Pièces de 1ère Urgence

Niveau 2: Pièces d'usure

2.6. Régulateur Produit / Recirculation



Il est impératif de ne pas utiliser cette option avec un produit conducteur (résistivité inférieure à 10MΩ.cm).

Il est recommandé d'utiliser cette option conjointement avec l'option coil.

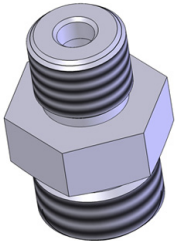
Si cette fonctionnalité présente de nombreux avantages (réglage accessible et rapide, prévention de la sédimentation des pigments, possibilité de pulvériser la produit à température constante en ajoutant un réchauffeur...), cependant elle alourdit le pistolet et peut gêner sa maniabilité.

Cette option peut être installée directement en usine, ou sur site par une filiale ou par un distributeur agréé **Sames** ou par un client préalablement formé.

Remarque : un adaptateur est nécessaire pour installer le régulateur.

Pression d'entrée maxi. produit	14 bar
Pression de sortie	de 0,3 bar à 2,4 bar
Viscosité maxi.	voir DRT7105
Débit maxi.	voir DRT7105

36



37



41



42



Rep.	Référence	Désignation	Qté	Unité de vente	Niveau Pièce de Rechange (*)
36	900013073	Adaptateur rapide	1	1	-
37	130001344	Raccord rapide mâle (côté pistolet)	1	1	-
41	130001354	Régulateur à raccord rapide	1	1	-
42	130001355	Régulateur à raccord classique	1	1	-

(*)

Niveau 1: Pièces de 1ère Urgence

Niveau 2: Pièces d'usure

3. Historique des indices de révision

Créé par:		Vérifié par: G Fournel	Approuvé par: S. Court	
Date	Par:	Indice	Objet de la modification et Localisation	
2015	S. Court	A	Création	
2022/11	O.Aubin	E	Changement d'identité et logo. Ajout option mini coil, Ajout gâchette 4 doigts et adaptateur bouton de réglage d'air additionnel. Ajout des versions JR Ø 6, 8 et 12	§2.1.3, 2.1.4 § 2.2 § 2.1.2 and 2.1.4