



# CARRELLO E TREMPIEDE

**Manuale utente 582220110**

2022-04-29

Indice A

Traduzione dalle istruzioni originali

---

**SAMES KREMLIN SAS**



13 Chemin de Malacher  
38240 Meylan



[www.sames-kremlin.com](http://www.sames-kremlin.com)



33 (0)4 76 41 60 60

Qualsiasi comunicazione o riproduzione di questo documento, in qualsiasi forma, e qualsiasi sfruttamento o comunicazione del suo contenuto è vietato, tranne che con l'espresso consenso scritto di

**SAMES KREMLIN.**

Le descrizioni e le caratteristiche contenute nel presente documento sono soggette a modifiche senza preavviso.

© **SAMES KREMLIN** 2022

**Contenuto**

**CONTENUTO ..... 3**

**1. PRESENTAZIONE DEL MATERIALE..... 4**

**2. INSTALLAZIONE..... 4**

**3. AIUTO DIAGNOSTICO / GUIDA ALLA RISOLUZIONE DEI PROBLEMI..... 5**

3.1 OPERAZIONI DI MONTAGGIO ..... 5

3.1.1 *Montare il treppiede o il carrello..... 5*

3.1.2 *Montaggio della pompa sul treppiede o sul carrello..... 7*

**4. PEZZI DI RICAMBIO ..... 8**

4.1 MONTAGGIO DEL CARRELLO ..... 8

4.2 PARTI SOGGETTE AD USURA ..... 9

4.3 MATERIALE DI CONSUMO ..... 9

**Tabella di evoluzione del documento**

Revisioni di registrazione				
Editore	Oggetto	Revisione	Data	Modificato da
C. HUSSON	Carrello - Treppiede	A	Settimana 06/2022	N. PLANTARD



**ATTENZIONE**

**Prima di qualsiasi intervento, è imperativo seguire le istruzioni di sicurezza.**

**Per ulteriori informazioni non contenute in questo manuale di istruzioni, consultare il manuale di istruzioni della pompa.**

Caro cliente, hai appena acquistato la tua nuova attrezzatura e ti ringraziamo per questo.

Abbiamo preso la massima cura, dalla progettazione alla fabbricazione, in modo che questa attrezzatura vi dia una soddisfazione completa.

Per un buon uso e una disponibilità ottimale, vi invitiamo a leggere attentamente questo manuale prima di utilizzare il vostro apparecchio.

## 1. Presentazione del materiale



Ind	Descrizione	Poids
A	Montaggio della ruota	-
B	Montaggio del treppiede	Treppiede (senza ruote) : 4,6 kg / 8,8 Lbs
		Carrello (treppiede con ruote) : 8,3 kg / 17,6 Lbs

I gruppi treppiede e ruota sono consegnati smontati con l'hardware di montaggio.

Puoi saltare l'installazione della ruota.

Si prega di fare riferimento alle sezioni [Assemblaggio](#) e [Pezzi di ricambio](#) per maggiori informazioni.

### Uso non previsto

I seguenti punti descrivono l'uso improprio o proibito:

- ✓ Modificare o alterare il carrello in qualsiasi modo,
- ✓ Utilizzare un carrello danneggiato,
- ✓ Installare la pompa su un treppiede o un carrello su supporti non adatti o su un terreno in pendenza.

## 2. Installazione



### ATTENZIONE

**Il personale è in pericolo a causa di un'installazione impropria.**

- ✓ Assicurarsi che i percorsi di accesso, le aree di lavoro e le larghezze dei corridoi siano coerenti con un uso corretto.
- ✓ Installare la pompa su una superficie piana e orizzontale per evitare che la pompa si sposti o si ribalti.
- ✓ Assicurarsi che la pompa sia in posizione stabile.
- ✓ Non installare una pompa diversa da quella fornita da **SAMES KREMLIN**.

### 3. Aiuto diagnostico / Guida alla risoluzione dei problemi



**ATTENZIONE**

Prima di qualsiasi intervento, è imperativo seguire la procedura di decompressione e le istruzioni di sicurezza:

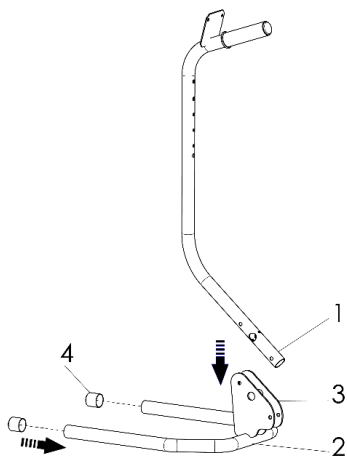
- ✓ Chiudere l'ingresso dell'aria e poi depressurizzare il circuito prodotto aprendo la pistola.

Default	Possibili cause	Rimedi
La pompa su treppiede o carrello non è stabile	Attacco improprio della pompa al braccio	Controllare la tenuta del gruppo di viti.
	Installazione di una pompa diversa da quella specificata nel manuale di istruzioni	Installare una pompa <b>SAMES KREMLIN</b> come descritto nel manuale di istruzioni.
	Montaggio assente o inadeguato delle coperture	Controllare la presenza delle coperture su ogni lato dell'albero della ruota. Sostituire se necessario.
	Ruote danneggiate	Controllare le ruote. Sostituire il gruppo ruote.
La pompa del carrello non si muove correttamente	Scarsa lubrificazione dell'albero della ruota	Controllare l'albero della ruota. Lubrificarlo se necessario.
	Ruote danneggiate	Controllare le ruote. Sostituire il gruppo ruote.

#### 3.1 Operazioni di montaggio

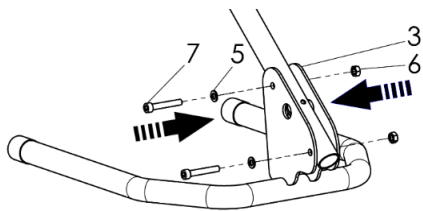
##### 3.1.1 Montare il treppiede o il carrello

**Passo 1**



- ✓ Montare i 2 cappucci (4) sulla base (2).
- ✓ Far scorrere il braccio (1) nelle 2 staffe (3) della base (2).

**Passo 2**

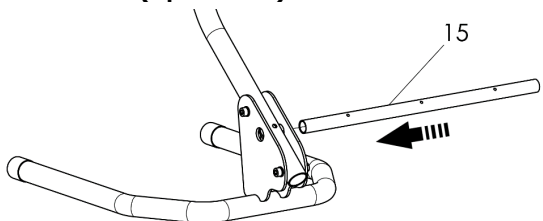


- ✓ Installare sulle 2 staffe (3) le 2 viti (7), le 2 rondelle (5) e i 2 dadi (6) con una chiave piatta da 13 mm.



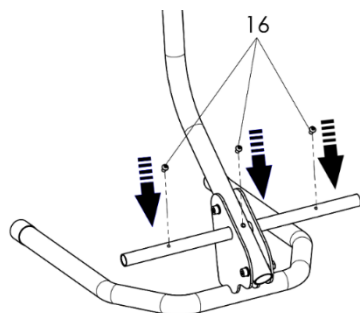
**Attenzione:** Non è necessario eseguire i passi da 3 a 5 (montaggio delle ruote) se si desidera solo una configurazione a treppiede.

**Passo 3 (opzionale)**



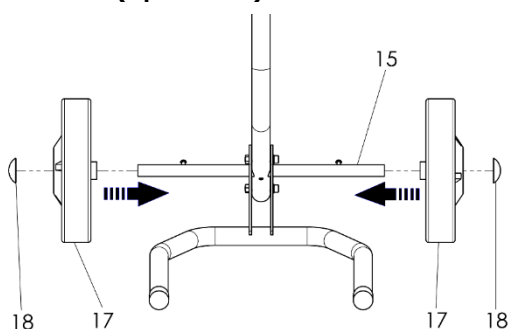
- ✓ Far scorrere l'albero delle ruote (15) nella posizione prevista.

**Passo 4 (opzionale)**



- ✓ Installare le 3 viti (16) con una chiave BTR da 4 mm.

**Passo 5 (opzionale)**

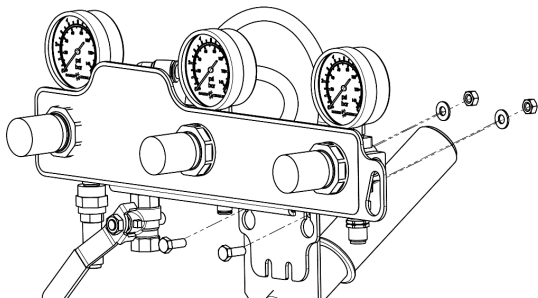


**Kluber petamo  
HY 133N**

- ✓ Ingrassare le 2 estremità dell'albero della ruota (15).
- ✓ Montare le 2 ruote (17) e i 2 coperchi (18) **utilizzando un martello di plastica per evitare qualsiasi rischio di scintille.**

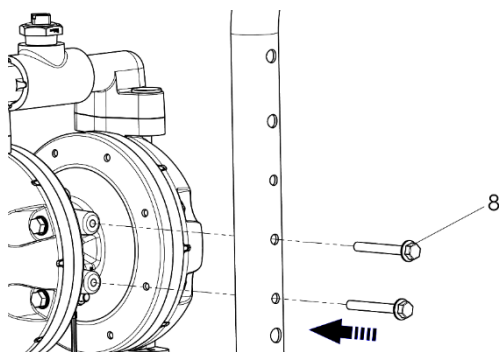
### 3.1.2 Montaggio della pompa sul treppiede o sul carrello

#### Passo 1



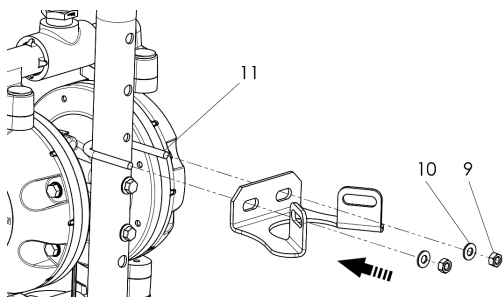
- ✓ Fornirsi della piastra (configurazione mostrata sulla piastra con 3 regolatori).
- ✓ Posizionare la piastra sul braccio del treppiede e utilizzare le 2 viti, le 2 rondelle e i 2 dadi per fissarla (viti, dadi e rondelle fornite con la piastra aerea).

#### Passo 2



- ✓ Fornirsi di una pompa **SAMES KREMLIN** (configurazione mostrata sulla pompa PRIMA™ 01D100).
- ✓ Posizionare e avvitare le 2 viti (8) sul corpo della pompa.

#### Passo 3



- ✓ Montare la staffa di supporto del regolatore del filtro (non fornita) sul braccio del treppiede utilizzando la staffa (11), le 2 rondelle (10) e i 2 dadi (9).
- ✓ Si può quindi procedere con il montaggio degli accessori.

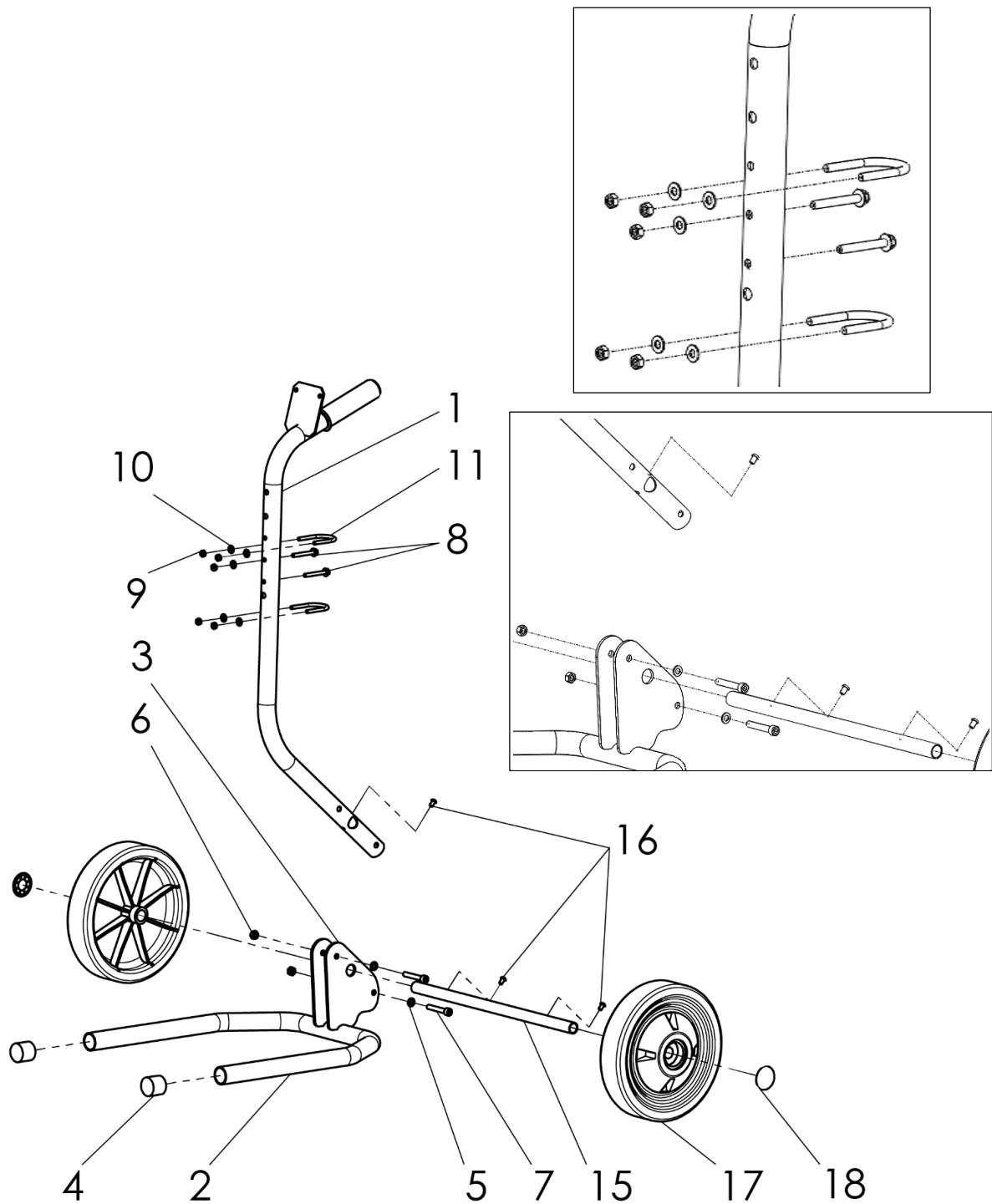


Per il montaggio degli accessori della pompa, si prega di fare riferimento ai manuali di istruzioni corrispondenti.

## 4. Pezzi di ricambio

Utilizzare solo accessori e pezzi di ricambio originali **SAMES KREMLIN** progettati per resistere alle pressioni di esercizio della pompa.

### 4.1 Montaggio del carrello





## 4.2 Parti soggette ad usura

Ind	# Codice	Descrizione	Qtà	Livello**
*-	151 730 130	Treppiede	1	1
1	NS	▪ Braccio	1	0
2	NS	▪ Base	1	0
3	NS	▪ Staffa	2	0
4	NS	▪ Cappuccio nero	2	0
5	963 040 019	▪ Rondella, M8 U	2	0
6	953 010 019	▪ Dado, HM 8	2	0
7	NS	▪ Vite, CHc M8 x 50	2	0
8	933 231 548	▪ Vite, base H M6 x 50	2	0
9	NS	▪ Dado, HM6	5	0
10	963 040 016	▪ Rondella, M6	5	0
11	151 730 114	▪ U-bolt per tubo 1" - M6 (confezione da 2)	2	0
*-	151 730 140	Gruppo carrello (treppiede + ruote)	1	1
*-	144 936 561	Kit di conversione del carrello (albero e ruote)	1	1
15	NS	▪ Albero della ruota	1	0
16	88 130	▪ Vite, BHc M6 x 10 acciaio inossidabile	3	0
17	NS	▪ Ruota	2	0
18	NS	▪ Copriruota	2	0

\* Parti di manutenzione raccomandate.

N S: Indica che le parti non sono riparabili.

\*\*Livello 0 : I pezzi non sono pezzi di ricambio.

Livello 1: manutenzione preventiva.

## 4.3 Materiale di consumo

# Numero di parte	Descrizione
560 440 005	Scatola di grasso Kluber petamo HY 133N (1 Kg / 2.2 lbs)