

sames  kremlin



Nanogun+ Airspray 带螺旋管

汽车工业的选择

使用说明书

DRT7111

E - 2022/11

Sames

13, Chemin de Malacher - 38240 MEYLAN - FRANCE
Tel. 33 (0)4 76 41 60 60

未经**Sames**的明确书面授权，禁止以任何形式传播或复制本文件以及使用或传播其内容。

本文件中提到的描述和特征可能会发生更改，恕不另行通知。

© **Sames 2015** -原始版本的翻译

Sames操作手册用法语编写，并翻译成英语、德语、西班牙语、意大利语和葡萄牙语。
法语版本被视为官方文本，Sames不对翻译成其他语言负责。

服务



认证和参考

Sames是Auvergne Rhône Alpes地区DIRRECTE认证的培训中心，编号为84 38 06768 38。我们公司全年提供培训课程，让您获得设备运行和维护的基本知识，以保证其长期性能。可应要求提供目录。

www.sames.com/france/fr/services-training.html



生产线检查

作为针对使用**Sames**设备的客户的技术援助计划的一部分，生产线检查旨在帮助您优化和控制生产工具。

我们的专家网络经过不断的培训和资格认证，能够为我们的客户提供与我们的设备集成的液体或粉末装置相关的技术专业知识。在技术检查中，生产线的全球环境被考虑在内。资料手册可供下载

www.sames.com/france/fr/services-service-contract.html



维护计划

可与**Sames**合作制定年度维护计划（包括或不包括每次干预期间更换的耗材）。它与第一次检查访问期间制定的预防性维护计划相关，该计划详细说明了保证安装设备性能所需的控制点。

www.sames.com/france/fr/services-service-contract.html



热线

www.sames.com/france/fr/services-service-contract.html

Nanogun+ Airspray 带螺旋管

1. 使用注意事项	5
2. 备件	5
2.1. 用于金属漆的螺旋管选项	5
2.1.1. Nanogun+ Airspray HR 扇形喷雾带 \varnothing 6/8 螺旋管	6
2.1.2. Nanogun+ Airspray HR 圆形喷雾带 \varnothing 6/8 螺旋管	7
2.1.3. Nanogun+ Airspray HR 扇形喷雾带小螺旋管 \varnothing 3/5	8
2.1.4. Nanogun+ Airspray HR 圆形喷雾带小螺旋管 \varnothing 3/5	9
2.2. Nanogun+ Airspray HR 带螺旋管	10
2.2.1. 用于Nanogun+ Airspray的装配 \varnothing 6/8 螺旋管	12
2.2.2. 用于Nanogun+ Airspray的装配小螺旋管 \varnothing 3/5	13
2.3. 可锁定辅助空气调节阀	14
2.4. 油漆软管快速接头	15
2.5. 油漆回流	16
2.6. 油漆调压器/回流	17
3. 修订索引历史记录	18

1. 使用注意事项



本DRT7111用户手册与Nanogun+Airspray的DRT7105用户手册密不可分。

2. 备件

备件分为两种不同类型：

- **第一紧急部件：**

第一紧急部件是战略部件，不一定是消耗品，但如果发生故障，则设备无法运行。根据生产线的承诺和规定的生产率，客户的库存中不一定有第一紧急部件。事实上，如果生产流程可以中断，则不需要存储。另一方面，如果生产无法停止，第一紧急部件应保持库存。

- **易损件：**

易损件是易耗部件，如O形圈，在设备正常运行期间，这些部件会随着时间的推移而定期退化。因此，建议根据规定的频率并根据设备的运行时间进行更换。因此，易损件必须存放在客户的库存中。



为了保证最佳装配，备件必须存放在接近其使用温度的温度下。如果出现相反情况，则在安装前必须观察到足够的等待时间，以便所有元件在相同的温度下组装。

2.1. 用于金属漆的螺旋管选项

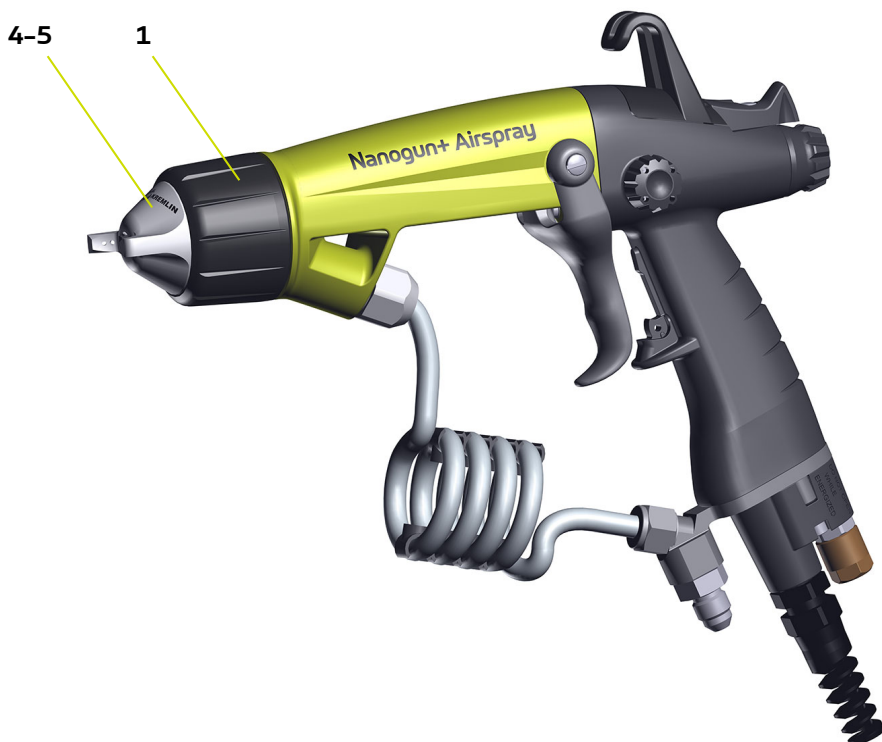


螺旋管仅与电阻率大于10 MΩ.cm的油漆一起使用。

该选项尤其适用于金属漆的喷涂，喷枪的基本性能，特别是流量、沉积效率和喷涂锐度保持不变([see DRT7105](#))。

螺旋管可以先在工厂安装，也可以由子公司实施。

2.1.1. Nanogun+ Airspray HR扇形喷雾带 Ø 6/8螺旋管



标号	零件号	描述	数量	销售单位	备件等级 (*)
	910020035	Nanogun+ Airspray HR 扇形喷雾带Ø 6/8螺旋管	1	1	-
1	910015921	空气帽环	1	1	1
4	900009014	高效空气帽	1	1	1
5	1406402	扇形喷嘴组件	1	1	1
	-	Nanogun+ Airspray HR 带螺旋管 (see § 2.2 page 10)	-	-	-

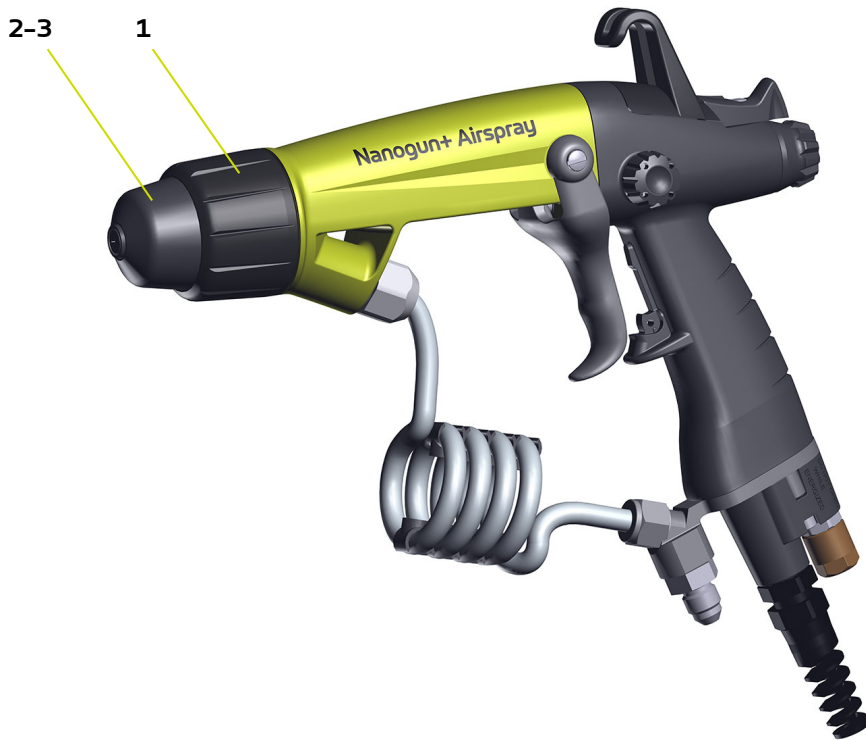
(*)

等级1: 第一紧急部件

等级2: 易损件

注意: 4指扳机选项不适用Ø 6/8螺旋管。

2.1.2. Nanogun+ Airspray HR 圆形喷雾带Ø 6/8螺旋管



标号	零件号	描述	数量	销售单位	备件等级 (*)
	910034812	Nanogun+ Airspray HR 圆形喷雾 Ø 6带 Ø 6/8螺旋管	1	1	-
	910022359	Nanogun+ Airspray HR 圆形喷雾 Ø 8带 Ø 6/8螺旋管	1	1	-
	910034813	Nanogun+ Airspray HR 圆形喷雾 Ø 12带 Ø 6/8螺旋管	1	1	-
1	910015921	空气帽环	1	1	1
2	910018322	圆形喷嘴 Ø 6	1	1	1
	910003847	圆形喷嘴 Ø 8	1	1	1
	910003920	圆形喷嘴 Ø 12	1	1	1
3	900011365	超级涡旋空气帽 Ø 6	1	1	1
	900010503	超级涡旋空气帽 Ø 8	1	1	1
	900010504	超级涡旋空气帽 Ø 12	1	1	1
-	-	Nanogun+ Airspray HR 带螺旋管 (see § 2.2 page 10)	-	-	-

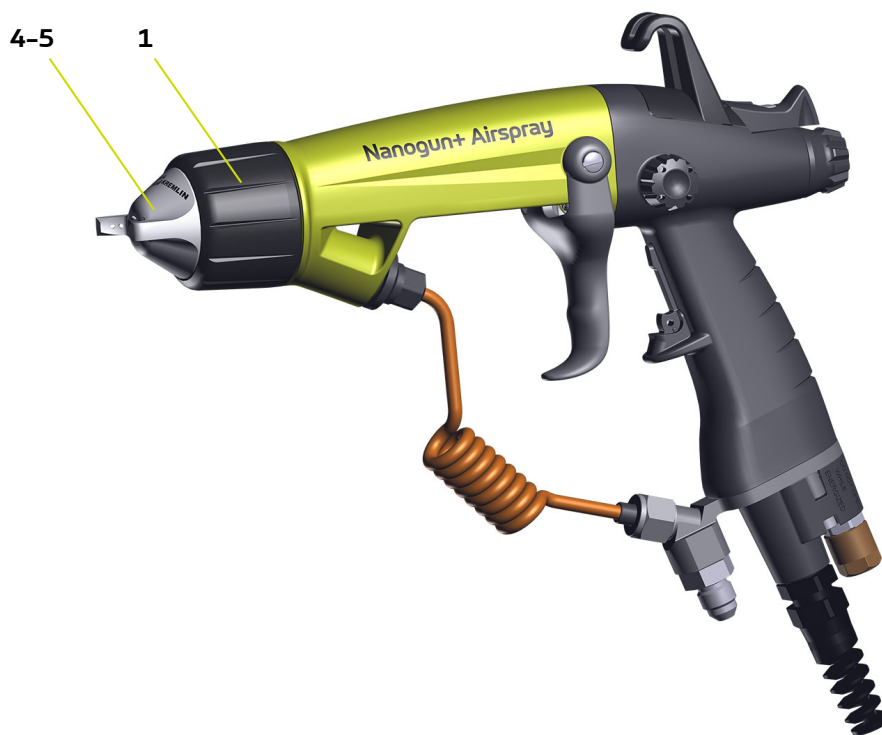
(*)

等级1: 第一紧急部件

等级2: 易损件

注意: 4指扳机选项不适用Ø 6/8螺旋管。

2.1.3. Nanogun+ Airspray HR 扇形喷雾带小螺旋管Ø 3/5



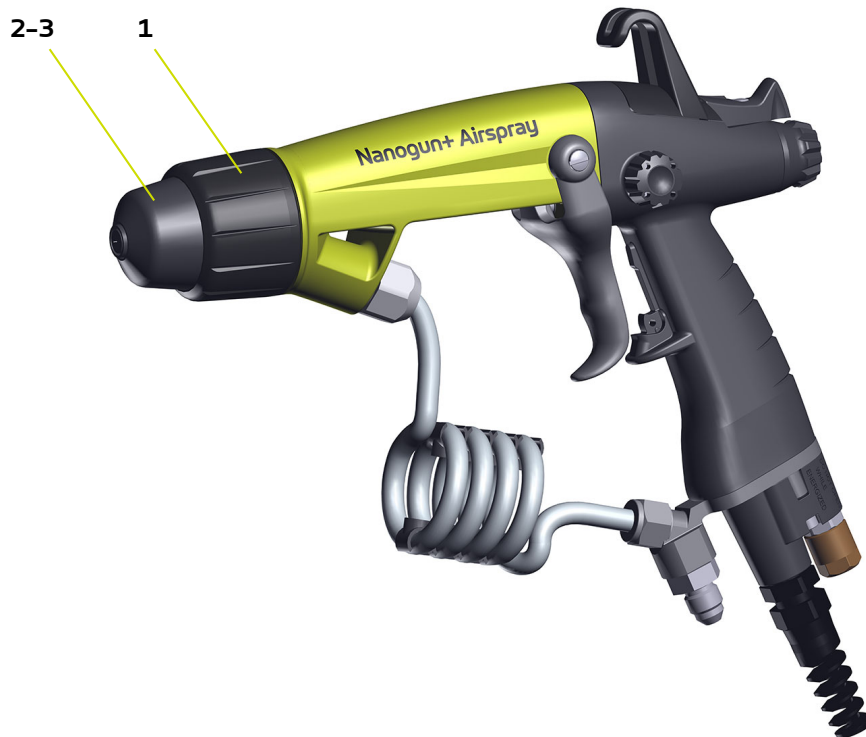
标号	零件号	描述	数量	销售单位	备件等级 (*)
	910034180	Nanogun+ Airspray HR 扇形喷雾带小螺旋管Ø 3/5	1	1	-
1	910015921	空气帽环	1	1	1
4	900009014	高效空气帽	1	1	1
5	1406402	扇形喷嘴组件	1	1	1
	-	Nanogun+ Airspray HR 带螺旋管 (see § 2.2 page 10)	-	-	-

(*)

等级1: 第一紧急部件

等级2: 易损件

2.1.4. Nanogun+ Airspray HR 圆形喷雾带小螺旋管Ø 3/5



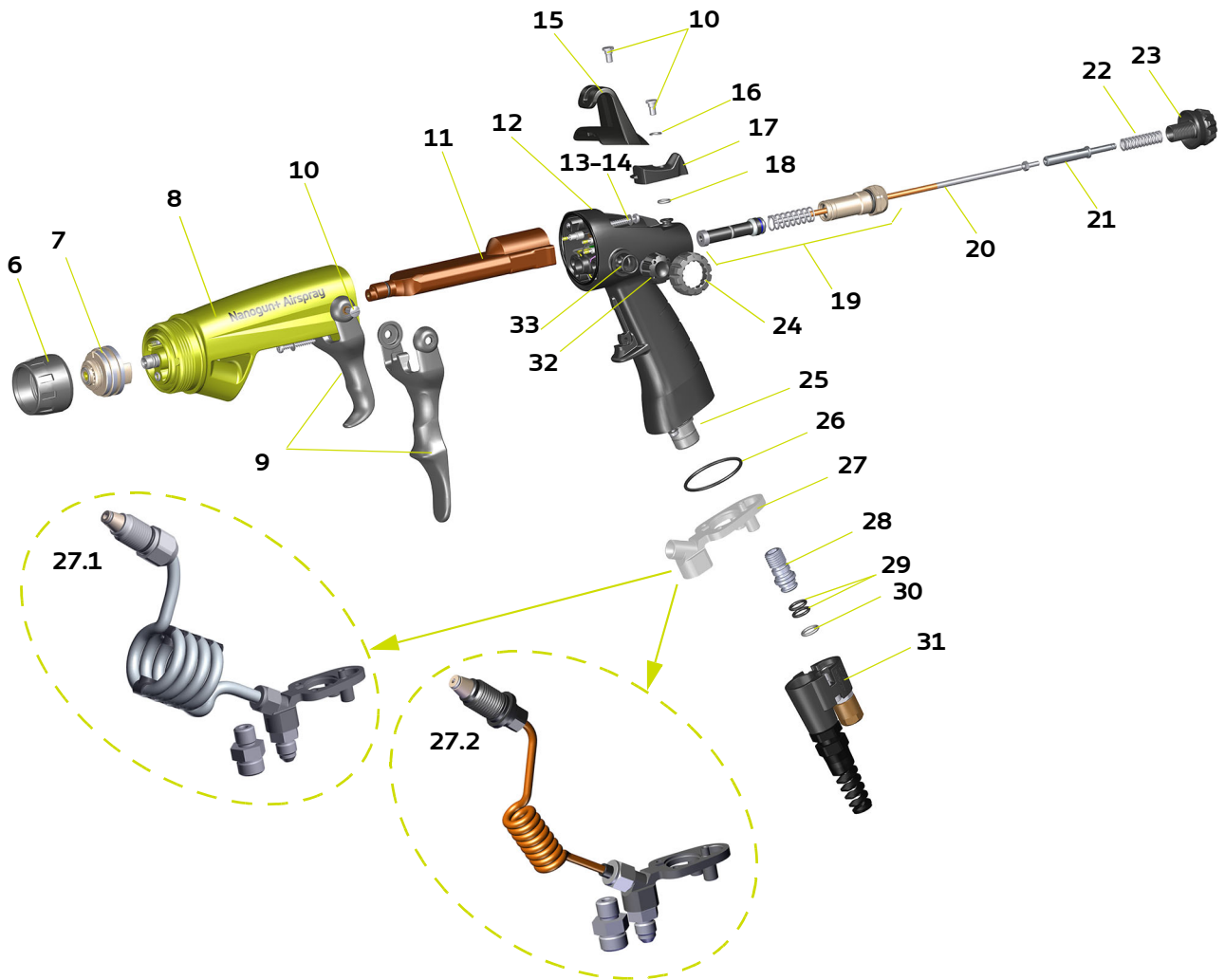
标号	零件号	描述	数量	销售单位	备件等级 (*)
	910034814	Nanogun+ Airspray HR 圆形喷雾 Ø 6 带小螺旋管 Ø 3/5	1	1	-
	910034815	Nanogun+ Airspray HR 圆形喷雾 Ø 8 带小螺旋管 Ø 3/5	1	1	-
	910034816	Nanogun+ Airspray HR 圆形喷雾 Ø 12 带小螺旋管 Ø 3/5	1	1	-
1	910015921	空气帽环	1	1	1
2	910018322	圆形喷嘴 Ø 6	1	1	1
	910003847	圆形喷嘴 Ø 8	1	1	1
	910003920	圆形喷嘴 Ø 12	1	1	1
3	900011365	超级涡旋空气帽 Ø 6	1	1	1
	900010503	超级涡旋空气帽 Ø 8	1	1	1
	900010504	超级涡旋空气帽 Ø 12	1	1	1
-	-	Nanogun+ Airspray HR 带螺旋管 (see § 2.2 page 10)	-	-	-

(*)
 等级1: 第一紧急部件
 等级2: 易损件

2.2. Nanogun+ Airspray HR 带螺旋管



对于任何维护操作 ([see DRT7105](#))。



标号	零件号	描述	数量	销售单位	备件等级 (*)
	-	Nanogun+ Airspray 喷枪带螺旋管	-	-	-
6	900000320	喷嘴锁母	1	1	1
7	910015721	喷嘴支架 (see § 8.8 page 65 DRT7105)	1	1	1-2
8	910018202	装配枪管 (see § 8.5 page 63 DRT7105)	1	1	-
9	900010237	扳机	1	1	-
	900014446	4指扳机	选项	1	-
10	900010385	C M4 带肩螺钉	4	1	-
11	910015508	高压单元	1	1	1
	J2FTDF082	O形圈	1	1	-
12	910015944	Nanogun+ Airspray 装配手柄	1	1	-
13	250000036	固定手柄/枪管的螺钉	4	1	-
14	J4BRND039	用于固定螺钉的纤维密封	6	1	-
15	900010239	固定挂钩	1	1	-
16	900013808	PTFE 平垫圈	1	1	-
17	910018204	带磁铁和O形圈的开/关按钮 (包括在标号12中)	1	1	-
18	J3STKL005	化学惰性O形环 (包括在标号17中)	1	1	-
19	-	空气阀和空气阀锁母(see § 8.6 page 64 DRT7105)	1	-	-
20	910018219	枪针 (see § 8.10 page 67 DRT7105)	1	1	1-2
21	900010253	枪针后止动块	1	1	-
22	900010265	8 bar 油漆弹簧	1	1	-
23	900010240	涂料流量旋钮	1	1	-
24	900020056	辅助空气调节旋钮适配器	选项	1	-
25	160000041	化学惰性O形圈 (包括在标号12中)	1	1	2
26	160000067	FKM红色 O形圈 (包括在标号12中)	1	1	2
27	-	底座 (see § 2.2.1 page 12) 或 (see § 2.2.2 page 13)	1	-	-
27.1	910019627	用于 Nanogun+ Airspray 的装配螺旋管Ø 6/8 (see § 2.2.1 page 12)	1	1	1-2
27.2	910030776	用于 Nanogun+ Airspray 的装配小螺旋管 Ø3/5 (see § 2.2.2 page 13)	1	1	1-2
28	910006118	空气卡嘴	1	1	-
29	J2FTCF018	FKM黑色 O形圈 (包含在标号28中)	2	1	2
30	J3STKL018	白色化学惰性O形圈 (包括在标号28中)	1	1	2
31	910015869	电气接头组件 (see § 8.11 page 67 DRT7105)	1	1	-
32	910014166	装配辅助空气调节旋钮 (标号在标号12中)	1	1	2
33	J2FTDF121	FKM黑色O形圈 (包括在标号32中)	1	1	-

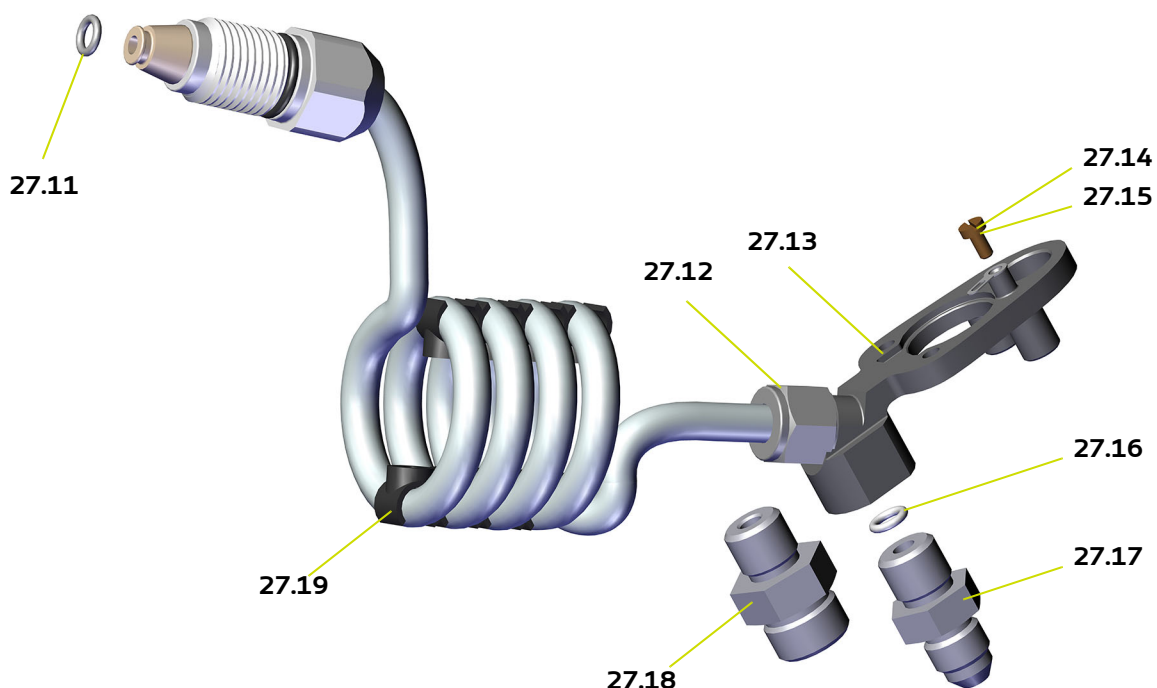
(*)

等级1: 第一紧急部件

等级2: 易损件

注: 4指扳机选项 (第9项) 不适用Ø6/8螺旋管。

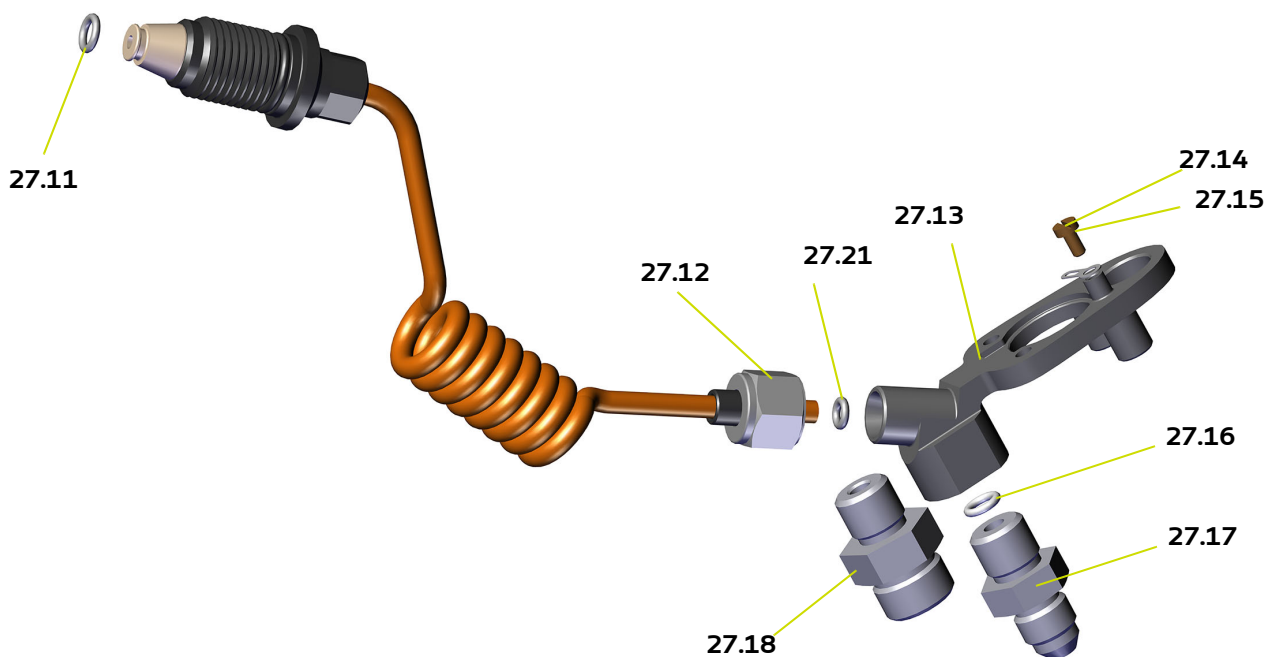
2.2.1. 用于Nanogun+ Airspray的装配Ø 6/8螺旋管



标号	零件号	描述	数量	销售单位	备件等级 (*)
27.1	910019627	用于 Nanogun+ Airspray的装配 Ø 6/8螺旋管	1	1	-
27.11	J3STKL005	化学惰性O形圈	1	1	1-2
27.12	910020038	环和螺母组件	1	1	2
27.13	900013005	喷枪底座	1	1	-
27.14	X7CVCB064	C M3 x16 黄铜螺钉	1	1	-
27.15	X2BDVX003	扇形垫圈	1	1	-
27.16	J3TTCN009	PTFE O形圈	1	2	2
27.17	900013369	外螺纹连接器 1/4 NPSM 1/2 JIC	1	1	-
27.18	900013073	接头 1/4 NPSM	选项	1	-
27.19	X9CCFT066	管紧固件 D: 8mm (一套 7个)	2	1	-

(*)
等级1: 第一紧急部件
等级2: 易损件

2.2.2. 用于Nanogun+ Airspray的装配小螺旋管 \varnothing 3/5



标号	零件号	描述	数量	销售单位	备件等级 (*)
27.2	910030776	用于Nanogun+ Airspray的装配小螺旋管 \varnothing 3/5	1	1	-
27.11	J3STKL005	化学惰性O形圈	1	1	1-2
27.12	910020038	环和螺母组件	1	1	2
27.21	J3STKL035	O形圈	1	1	1-2
27.13	900013005	喷枪底座	1	1	-
27.14	X7CVCB064	C M3 x16 黄铜螺钉	1	1	-
27.15	X2BDVX003	扇形垫圈	1	1	-
27.16	J3TTCN009	PTFE O形圈	1	2	2
27.17	900013369	外螺纹连接器1/4 NPSM 1/2 JIC	1	1	-
27.18	900013073	接头 1/4 NPSM	选项	1	-

(*)
 等级1: 第一紧急部件
 等级2: 易损件

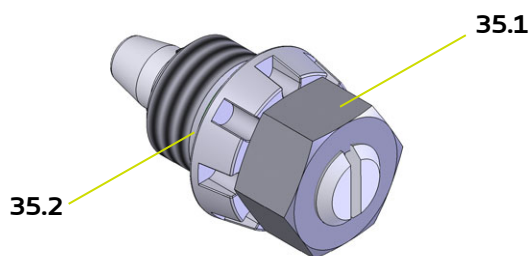
2.3. 可锁定辅助空气调节阀

可锁定辅助空气调节阀与所有版本的Nanogun+ Airspray喷枪兼容。 |

它有助于阻止和/或防止标准辅助空气阀的意外旋转，并保持相同的喷幅宽度。然而，通过使用平螺丝刀和13 mm开口扳手，调整始终是可能的。

此选项可以直接在工厂设置，也可由子公司或Sames授权经销商或经过培训的客户在现场设置。该调节阀可与标准调节阀完全互换：

- 使用平扳手松开H M8螺母。
- 使用工具（P/N 900010973）松开阀。
- 安装新阀。



标号	零件号	描述	数量	销售单位	备件等级 (*)
35	910019632	可锁定辅助空气调节阀	1	1	-
35.1	X4KEHU008	SS H M8螺母	1	1	-
35.2	J2FTDF121	FKM O形圈	1	1	-

(*)

等级1: 第一紧急部件

等级2: 易损件

2.4. 油漆软管快速接头

当循环使用多种带回流循环颜色油漆时，为确保其供应，安装快速接头。这可以快速更换颜色，并将油漆损失降至最低。

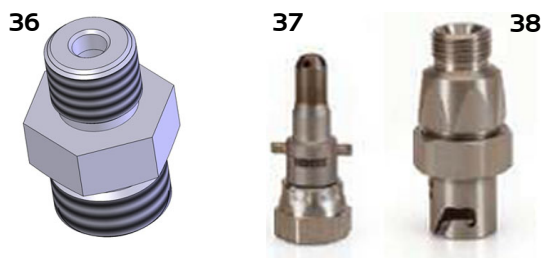


切勿将该选项用于导电油漆（电阻率低于10MΩ.cm）。
建议将此选项与螺旋管选项一起使用。

虽然该功能有许多优点（换色快，油漆损失小...），但它会使喷枪更重，并可能妨碍其机动性。

此选项可以直接在工厂设置，也可由子公司或Sames授权经销商或经过培训的客户在现场设置。

注：安装此快速接头需要连接器。



标号	零件号	描述	数量	销售单位	备件等级 (*)
36	900013073	连接器 1/4 NPT	1	1	-
37	130001344	公快速接头 (喷枪侧)	1	2	-
38	130001345	母快速接头 (油漆软管侧)	1	1	-

(*)

等级1: 第一紧急部件

等级2: 易损件

2.5. 油漆回流

对于有强烈沉降趋势的产品（例如：金属色漆），建议使用油漆回流。



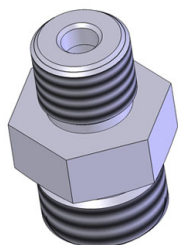
切勿将该选项用于导电油漆（电阻率低于10MΩ.cm）。
建议将此选项与螺旋管选项一起使用。

虽然该功能具有许多优点（防止颜料沉淀，使通过添加加热器在恒温下喷涂油漆成为可能...），但它会使喷枪更重，并可能限制机动性。

此选项可以直接在工厂设置，也可由子公司或Sames授权经销商或经过培训的客户在现场设置。

注：安装此接头需要连接器。

36



37



39



40



标号	零件号	描述	数量	销售单位	备件等级 (*)
36	900013073	连接器 1/4 NPT	1	1	-
37	130001344	公快速接头 (喷枪侧)	1	1	-
39	130001352	带回流快速接头	1	1	-
40	130001353	快速接头, 标准连接	1	1	-

(*)

等级1: 第一紧急部件

等级2: 易损件

2.6. 油漆调压器/回流



切勿将该选项用于导电油漆（电阻率低于10MΩ.cm）。
建议将此选项与螺旋管选项一起使用。

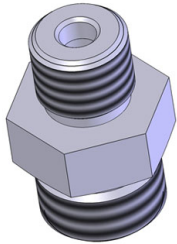
虽然该功能具有许多优点（易于快速调节，防止颜料沉淀，使通过添加加热器在恒温下喷涂油漆成为可能...），但它会使喷枪更重，并可能限制机动性。

此选项可以直接在工厂设置，也可由子公司或Sames授权经销商或经过培训的客户在现场设置。

注：安装此快速接头需要连接器。

最大油漆输入压力	14 bar
输出压力	从 0.3 bar至2.4 bar
最大粘度	see DRT7105
最大流量	see DRT7105

36



37



41



42



标号	零件号	描述	数量	销售单位	备件等级 (*)
36	900013073	连接器 1/4 NPT	1	1	-
37	130001344	公快速接头 (喷枪侧)	1	1	-
41	130001354	带快速接头调压器	1	1	-
42	130001355	带标准接头调压器	1	1	-

(*)

等级1: 第一紧急部件

等级2: 易损件

3. 修订索引历史记录

创建:		审核: G Fournel	批准: S. Court
日期	创建人:	索引	修改的目的和位置
2014	S. Court	A	首发
2022/11	O. Aubin	E	身份和标识的变更 图和章程的更新 添加小螺旋管版本, 添加4指扳机和辅助空气 控制旋钮适配器 添加JR Ø 6, 8 和12版本