



SFlow™

Manual de instrucciones

DRT582094110

D - 2023/03

Toda publicación o reproducción de este documento, en cualquier forma que sea, y toda explotación o publicación de su contenido están prohibidas, excepto si se dispone de la autorización explícita y por escrito de **Sames**.

Las descripciones y características contenidas en este documento pueden ser modificadas sin previo aviso.

© **Sames 2022** - Traducción de la versión original

Sames establece su manual de empleo en francés y lo hace traducir en inglés, alemán, español, italiano y portugués. Emite todas las reservas sobre las traducciones efectuadas en otros idiomas y declina toda responsabilidad en cuanto a ellas.

Servicios



Certificación y referencias

Sames está certificado como centro de formación por la DIRRECTE de la región Auvergne Rhône Alpes con el número 84 38 06768 38.

A lo largo de todo el año, nuestra empresa imparte cursos de formación que le permiten adquirir los conocimientos necesarios para la puesta en marcha y el mantenimiento de sus equipos con el fin de garantizar su rendimiento a largo plazo.

Si lo desea, puede solicitar un catálogo.

www.sames.com/spain/sp/services-training.html



Auditoría de línea

Como parte de un programa de asistencia técnica para nuestros clientes que utilizan equipos **Sames**, las auditorías de línea están diseñadas para ayudarle a optimizar y controlar su herramienta de producción.

Nuestra red de expertos está continuamente formada y cualificada para proporcionar a nuestros clientes conocimientos técnicos sobre las instalaciones de productos líquidos o polvos en las que se integran nuestros equipos. Durante esta auditoría técnica se tiene en cuenta el entorno general de las líneas de producción.

Puede descargarse un folleto:

www.sames.com/spain/sp/services-service-contract.html



Contrato de mantenimiento

Se puede prever un contrato de mantenimiento anual (que puede incluir o no consumibles que deben sustituirse en cada intervención) con la colaboración de **Sames**. Está asociado a un plan de mantenimiento preventivo establecido durante una visita de auditoría inicial que detalla los puntos de control necesarios para garantizar el rendimiento de los equipos instalados.

www.sames.com/spain/sp/services-service-contract.html



Hotline

www.sames.com/spain/sp/services-service-contract.html

SFlow™

1. Instrucciones de salud y seguridad -----	6
1.1. Configuración del equipo certificado	6
1.2. Marcado	6
1.2.1. Descripción del marcado de la placa de firma	6
1.2.2. Normas y directivas aplicadas	9
1.3. Significado de los pictogramas	10
1.4. Instrucciones de seguridad	11
1.4.1. Generalidades	11
1.4.2. Dispositivos de seguridad	11
1.4.3. Peligros de la presión	11
1.4.4. Riesgos de incendio, explosión, electricidad estática	12
1.4.5. Peligros de los productos tóxicos	12
1.4.6. Tuberías	13
1.4.7. Parada normal	13
1.4.8. Materiales utilizados	13
1.5. Advertencias	14
1.5.1. Normas de instalación	15
1.6. Recomendaciones importantes	16
1.6.1. Limitaciones de uso y/o uso incorrecto	16
1.6.2. Calidad del aire comprimido	16
1.6.3. Transporte	16
1.6.4. Comprobación de la entrega	16
1.6.5. Recomendaciones materiales	17
1.6.6. Almacenamiento	17
1.6.7. Manejo	17
1.7. Garantía	18
2. Descripción -----	19
2.1. Generalidades	19
2.1.1. Codificación	20
2.2. Función de los diferentes componentes	21
2.2.1. Composición	22
2.2.2. Opciones	22
3. Características técnicas -----	23
3.1. Dimensiones (mm / ")	23
3.2. Características de funcionamiento	25
3.3. Características de seguridad	25
3.4. Principio de funcionamiento	25
4. Esquemas -----	26
5. Puesta en marcha -----	26
5.1. Herramientas	26
5.1.1. Instrucciones de puesta en marcha	27
5.2. Instalación	28
5.3. Procedimientos de parada y puesta en marcha	30
5.3.1. Manipulación	30

5.3.2. Procedimiento de parada de la pistola.....	30
6. Mantenimiento -----	31
6.1. Tabla resumen de mantenimiento	32
6.2. Plan de mantenimiento preventivo - PMP 582094110	33
6.3. Mantenimiento	34
6.3.1. Períodos de mantenimiento y control.....	34
6.3.2. Limpieza.....	34
6.4. Sustitución	35
6.4.1. Procedimiento A: Mantenimiento de las boquillas (1).....	35
6.4.2. Procedimiento B: Mantenimiento del conjunto de soporte de asiento (13)	40
6.4.3. Procedimiento C: Mantenimiento del conjunto aguja y cartucho (19).....	43
6.4.4. Procedimiento D: Mantenimiento del muelle (23) y del tope de carrera (24)	46
6.4.5. Procedimiento E: Mantenimiento del filtro (25).....	47
6.4.6. Procedimiento F: Mantenimiento del gatillo (22)	50
6.4.7. Procedimiento G: Mantenimiento de la palanca de seguridad con pasador (28) ...	53
7. Resolución de problemas-----	54
7.1. Diagnóstico y resolución de los problemas de pulverización	54
7.2. Posibles síntomas de avería - Causas de avería - Remedios	55
8. Lista de las Piezas de Repuesto -----	56
8.1. Pistolas	57
8.1.1. Referencias de las piezas de desgaste	60
8.1.2. Referencias piezas de repuesto o kits de sustitución.....	62
9. Historial de los índices de revisión -----	69
10. Anexos -----	70
10.1. Plan de mantenimiento preventivo	70
10.2. Declaraciones UE y UKCA de conformidad	71

1. Instrucciones de salud y seguridad

1.1. Configuración del equipo certificado

Este manual de usuario define la configuración del equipo certificado.

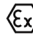
1.2. Marcado

1.2.1. Descripción del marcado de la placa de firma

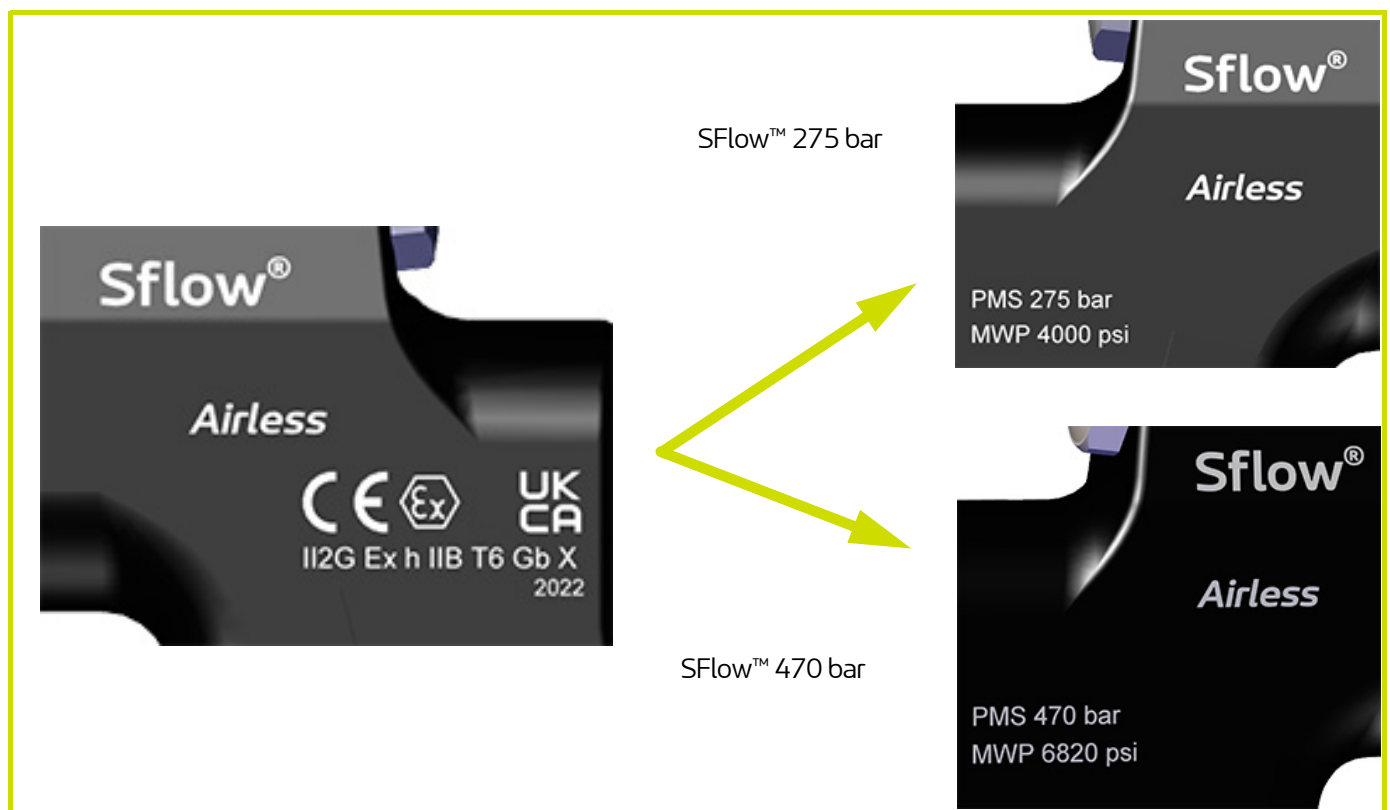
Cada aparato está marcado con el nombre del fabricante, la referencia del aparato y las informaciones importantes para el uso del dispositivo: presión de aire, potencia eléctrica,...

Este equipo ha sido diseñado de acuerdo con la directiva ATEX 2014/34/UE y está previsto para su uso en la zona 1.

Por lo tanto, este equipo cumple con las siguientes disposiciones:

- Directiva ATEX (2014/34/UE):  II 2 G - grupo II, categoría 2, gas).

La declaración UE de conformidad y la declaración UKCA (específica al mercado británico) se incluyen en este documento como anexos.



Descripción	
Acrónimo Sames	Identificación del fabricante
SFlow™	Nombre del producto
CE	CE: Conformidad europea
Ex II 2 G	Ex : Utilización en zona explosiva II: Grupo II 2: Categoría 2 Material de superficie destinado a un entorno en los que es probable que se produzcan ocasionalmente atmósferas explosivas debidas a gases, vapores o nieblas durante el funcionamiento normal G: Gas
Ex	Ex: Marcado de conformidad con las normas europeas
h	h: Modo de protección del dispositivo no eléctrico
IIB T6	IIB: Gas de referencia para la calificación de los equipos T6: Clase de temperatura - Temperatura de superficie máxima: 85°C / 185°F*
Gb	Gb: Nivel de protección del equipo (gas de zona 1)
X	X: Se aplican condiciones especiales para un uso seguro. Consulte las instrucciones en los manuales de instrucciones que acompañan a este producto
UK CA	UK CA: UK Conformity Assesment Marcado requerido para determinados productos comercializados en Gran Bretaña (Inglaterra, Gales, Escocia) en enero de 2021
P prod : 275 bar / 4000 psi o P prod : 470 bar / 6820 psi	Presión producto máxima a la entrada de la pistola
20XX	Esta serie de cifras indica el año de fabricación

* Clase de temperatura

Clase de temperatura	Temperatura de superficie máxima
T6	85°C / 185°F



Cada equipo está provisto de una placa de características con el nombre del fabricante, el número de referencia del equipo, información importante para el uso del equipo (presión, potencia,...) y, a veces, el pictograma que se muestran al lado.

Los equipos están diseñados y fabricados con materiales y componentes de alta calidad que pueden ser reciclados y reutilizados.

La directiva europea 2012/19/UE se aplica a todos los equipos marcados con este logotipo (papeleras tachadas). Infórmese sobre los sistemas de recogida disponibles para los equipos eléctricos y electrónicos.

Siga con las normas de su localidad y **no se deposite sus viejos equipos en la basura doméstica**. La eliminación adecuada de los antiguos equipos ayudará a prevenir los efectos negativos sobre el medio ambiente y la salud.

1.2.2. Normas y directivas aplicadas

Las normas aplicadas son las siguientes:

- **EN ISO 80079-36 Junio 2016 / EN ISO 80079-36 June 2016:**
Equipos no eléctricos para uso en atmósferas potencialmente explosivas - Metodología y requisitos - Atmósferas explosivas - Parte 36: equipos no eléctricos para uso en atmósferas potencialmente explosivas - Metodología y requisitos.
- **EN ISO 80079-37 Junio 2016 / EN ISO 80079-37 June 2016:**
Atmósferas explosivas - Parte 37: equipos no eléctricos destinados a atmósferas explosivas - Tipo no eléctrico de protección por seguridad "c", por control de los fuentes de ignición "b", por inmersión en liquido "k" - Atmósferas explosivas - Parte 37: equipos no eléctricos destinados a atmósferas explosivas - Tipo no eléctrico de protección por seguridad "ch", por control de los fuentes de ignición "bh", por inmersión en liquido "kh".
- **EN 1127 Agosto 2019 / EN 1127 August 2019:**
Atmósferas explosivas - Prevención y protección contra la explosión - Parte 1: Conceptos básicos y metodología.

Las directivas aplicadas son las siguientes:

- **Directiva ATEX 2014/34/UE / ATEX Directive 2014/34/EU:**
Aparatos y sistemas de protección para uso en atmósferas potencialmente explosivas.
- **SI 2016 No. 1107:**
Equipment and Protective Systems Intended for use in Potentially Explosive Atmospheres Regulations 2016 (Reglamento de 2016 sobre los equipos y sistemas de protección destinados a ser utilizados en atmósferas potencialmente explosivas).

1.3. Significado de los pictogramas

				
Peligro: Electricidad	Peligro: Arranque automático, piezas móviles	Peligro: Piezas o superficies calientes	Peligro: Riesgo de explosión	Peligro: General
				
Peligro: Alta presión	Peligro: Pelizco y/o aplastamiento	Peligro: Zona Atex	Peligro: Riesgos de inflamabilidad	Peligro: Productos corrosivos
				
Peligro: Substancias tóxicas	Peligro: Materiales nocivos	Prohibición: Llevar un Marcapasos	Obligación: Protección auditiva	Obligación: Visera protectora
				
Obligación: Protección respiratoria	Obligación: Zapatos de seguridad	Obligación: Ropa de protección	Obligación: Guantes	Obligación: Casco de protección
				
Obligación: Gafas de seguridad	Obligación: General	Obligación: Puesta a tierra	Obligación: Consulte el manual	

1.4. Instrucciones de seguridad

1.4.1. Generalidades



El equipo que tiene a su disposición es sólo para uso profesional. Debe utilizarse únicamente par el fin al que está destinado.

Lea atentamente todas las instrucciones de uso y las etiquetas des los dispositivos antes de poner el equipo en servicio.

El personal que utilice este equipo debe haber recibido formación sobre su uso.

El jefe de taller debe asegurarse de que los operarios han comprendido perfectamente todas las instrucciones y normas de seguridad de este equipo y de otros elementos y accesorios de la instalación.

El uso incorrecto o el funcionamiento incorrecto pueden causar lesiones graves.

No modifique ni transforme el equipo. Las piezas y accesorios sólo deben ser suministrados o aprobados por **Sames**.

El equipo debe ser revisado periódicamente. Las piezas defectuosas o desgastadas deben ser sustituidas.

Nunca sobrepase las presiones máximas de trabajo de los componentes del equipo.

Para Pistola Airless[®] SFlow[™] 275 bar: presión máxima de trabajo de 275 bar.

Para Pistola Airless[®] SFlow[™] 470 bar: presión máxima de trabajo de 470 bar.

Respete siempre las leyes vigentes en materia de seguridad, incendios, electricidad del país de destino del equipo.

Utilice únicamente fluidos o disolventes compatibles con las piezas en contacto con el material (consulte la ficha técnica del fabricante del material).

1.4.2. Dispositivos de seguridad



Los dispositivos de seguridad se establecen para un uso seguro del equipo.

El fabricante no se responsabiliza de las lesiones corporales, así como de los fallos y/o daños en el equipo resultantes de la destrucción, ocultación o retirada total o parcial des los dispositivos de seguridad.

1.4.3. Peligros de la presión



La seguridad requiere que se instale una válvula de cierre de **aire de alivio de presión** en el sistema de suministro del motor de la bomba para permitir que el aire atrapado salga cuando se cierre el suministro. Sin esta precaución, el aire residual del motor puede hacer que la bomba funcione y provocar un accidente grave.



Además, debe instalarse una **válvula de purga de producto** en el sistema de fluido para poder purgar el producto (tras cortar el aire del motor y descomprimirlo) antes de cualquier intervención en el equipo. Estas válvulas deben permanecer cerradas para el aire y abiertas para el producto durante la intervención.

1.4.4. Riesgos de incendio, explosión, electricidad estática



Una conexión a tierra incorrecta, una ventilación insuficiente, las llamas o las chispas pueden provocar una explosión o un incendio que podría causar lesiones graves.

Para evitar estos riesgos, especialmente cuando se utilizan bombas, es imprescindible:



- para conectar a tierra el equipo, las piezas a tratar, las latas de productos y los limpiadores,
- para garantizar una buena ventilación,
- mantener la zona de trabajo limpia y libre de trapos, aerosoles y disolventes,
- no accione los interruptores eléctricos en presencia de vapores o durante el desmontaje,
- interrumpir inmediatamente la aplicación en presencia de arcos eléctricos,
- almacenar todos los líquidos fuera de la zona de trabajo,
- utilizar material con el punto de inflamación más alto posible para evitar cualquier riesgo de formación de gases y vapores inflamables (consultar las fichas de seguridad del producto),
- equipar los bidones con una tapa para reducir la difusión de gases y vapores en la cabina.
- Se prohíbe el bombeo de medios o gases explosivos.
- Durante el montaje y el desmontaje, durante el transporte hacia/desde el lugar de uso y durante la reparación, existe el riesgo de que se generen chispas, por ejemplo, a través de procesos de fricción, impacto o amolado o a través de la carga electrostática. Asegúrese de que durante estos intervalos de trabajo se eviten de forma fiable estos riesgos o de que no exista una atmósfera explosiva.
- Limpie regularmente la superficie de la carcasa de la bomba y elimine las capas de polvo o pintura.

1.4.5. Peligros de los productos tóxicos



Los materiales o vapores tóxicos pueden causar lesiones graves por contacto con el cuerpo, en los ojos, bajo la piel, pero también por ingestión o inhalación. Es imperativo:



- conocer el tipo de material utilizado y los peligros que representa,
- almacenar los materiales que se van a utilizar en zonas adecuadas,
- contener el material utilizado durante la aplicación en un recipiente diseñado para ello,
- eliminar los materiales de acuerdo con la legislación del país donde se utiliza el equipo,
- llevar ropa y protecciones diseñadas para este fin,
- llevar gafas, audífonos, guantes, zapatos, monos y máscaras respiratorias.



Se prohíbe el uso de disolventes de hidrocarburos halogenados y de productos que contengan estos disolventes en presencia de aluminio o zinc.

Si no se siguen estas instrucciones, puede producirse un peligro de explosión que cause lesiones graves o la muerte.

1.4.6. Tuberías

Recomendaciones para las tuberías:

- Mantenga las tuberías alejadas de las zonas de tránsito, de las piezas móviles y de las zonas calientes.
- No someta nunca las tuberías a temperaturas superiores a 60°C / 140°F o inferiores 0°C / 32°F.
- No utilice las tuberías para tirar o mover el equipo.
- Apriete todas las conexiones, así como las tuberías y los accesorios de unión antes de poner en marcha el equipo.
- Compruebe regularmente las tuberías y sustitúyalas si están dañadas.
- No supere nunca la Presión Máxima de Servicio indicada en la tubería (PMS).
- Para el montaje de las tuberías y de la pistola, es obligatorio el uso de EPI.
- Apretar hasta el tope (Tuberías y Pistola).

1.4.7. Parada normal

Para hacer una parada normal:

- Utilice el regulador de aire para despresurizar gradualmente la bomba.

1.4.8. Materiales utilizados

Dada la diversidad de los materiales aplicados por los usuarios y la imposibilidad de enumerar todas las características de las sustancias químicas, sus interacciones y su evolución en el tiempo, **Sames** no se hace responsable:

- Mala compatibilidad de los materiales en contacto,
- Riesgos inherentes al personal y al medio ambiente,
- El desgaste, las averías, el mal funcionamiento del material o del equipo, así como la calidad del acabado.

El usuario deberá identificar y prevenir los posibles peligros inherentes a los materiales utilizados, tales como:

- Vapores tóxicos,
- Incendios,
- Explosiones.

Determinará los riesgos de reacciones inmediatas o reacciones debidas a exposiciones repetidas del personal.

Sames declina toda responsabilidad, en caso de:

- Lesión física o mental,
- Daños materiales directos o indirectos debidos al uso de sustancias químicas.

1.5. Advertencias



Es imprescindible que las personas con marcapasos no utilicen el equipo ni entren en la zona de aplicación.

El alto voltaje puede provocar el mal funcionamiento del marcapasos.



Este equipo puede resultar peligroso si no se utiliza, desmonta y vuelve a montar de acuerdo con las normas especificadas en este manual y cualquier norma europea o reglamento nacional de seguridad aplicable.



El correcto funcionamiento del equipo sólo está garantizado si se utilizan piezas de recambio originales distribuidas por Sames.



Para garantizar un montaje óptimo, las piezas de recambio deben almacenarse a una temperatura próxima a su temperatura de funcionamiento. En caso contrario, debe respetarse un tiempo de espera suficiente antes de la instalación, para que todas las piezas se monten a la misma temperatura.

1.5.1. Normas de instalación

Medio ambiente



Los equipos no móviles deben fijarse al suelo mediante dispositivos de montaje adecuados (espita, tornillos, pernos,...) para garantizar su estabilidad durante el uso.

Para evitar riesgos debidos a la electricidad estática, el equipo y sus componentes deben estar conectados a tierra.

- **En el caso de los equipos de bombeo** (bombas, ascensores, chasis,...), se adjunta un cable de sección de 3,3 mm al equipo. Utilice este cable para conectar el equipo a "la tierra" general. En el caso de entornos severos (protección mecánica insuficiente del cable de puesta a tierra, vibraciones, equipos móviles, etc.) en los que es probable que se produzcan daños en la función de puesta a tierra, el usuario debe sustituir el cable de 3,3 mm suministrado por un dispositivo más adecuado para el entorno (cable de mayor sección, trenza de tierra, fijación por terminal de ojo, etc.).
- Haga que un electricista cualificado compruebe la continuidad de la conexión a tierra. Si la continuidad de la tierra no está asegurada, compruebe el terminal, el cable y el punto de conexión de tierra. No utilice nunca el equipo hasta que se haya resuelto este problema.
- La pistola debe estar "conectada a tierra" a través de la tubería de aire o de la tubería de producto.
- Los equipos a pintar también deben "conectarse a tierra" mediante abrazaderas provistas de cables o, si están suspendidos, mediante ganchos que deben permanecer limpios permanentemente.

NOTA: todos los objetos en la área de trabajo también deben estar conectados a tierra.

- **No almacene** más materiales inflamables de los necesarios dentro de la área de trabajo.
- Estos materiales deben almacenarse en **contenedores aprobados** y conectados a tierra.
- Utilice únicamente **cubos metálicos** con conexión a tierra para lavar los disolventes.
- **Hay que prohibir el cartón y los papeles.** Son muy malos conductores, incluso aislantes.



Peligro para el personal en caso de instalación incorrecta.

- La delimitación exacta de las zonas es responsabilidad expresa del usuario, en función de los productos utilizados, el entorno del equipo y las condiciones de uso.
- Así, esta distancia de 1 metro puede adaptarse si el análisis del usuario lo requiere.
- Seleccione la bomba de forma que la presión del fluido suministrado por la bomba sea la adecuada para el tipo de pistola seleccionada.
- Con una tubería de alta presión, conecte el racor de pintura de la pistola a la bomba. Apriete bien los racores.
- La resistencia a la presión de la tubería debe ser igual o superior a la presión suministrada por la bomba.
- Es imprescindible que la tubería de producto de la pistola sea conductora.

1.6. Recomendaciones importantes

1.6.1. Limitaciones de uso y/o uso incorrecto

Un uso distinto al descrito en este documento y en las instrucciones de servicio y cualquier uso que se extienda más allá del uso previsto especificado, se aplicará como uso no previsto. El fabricante no se hace responsable de los daños resultantes. El usuario asume el riesgo exclusivo.

Los siguientes puntos describen el uso inadecuado o prohibido:

- Transporte de fluidos que no cumple con la especificación del producto,
- Modificar o alterar la pistola de cualquier manera,
- Utilizar una pistola dañada,
- Uso, mantenimiento, reparación de la instalación o puesta en marcha de la pistola por personal no autorizado y sin formación o por un usuario particular.
- Utilizar la pistola sin conexión a tierra.
- Utilizar la pistola fuera de los parámetros / datos de funcionamiento determinados.
- Utilizar la pistola en un lugar donde exista riesgo de ignición debido a la presencia de fuentes de ignición en las proximidades de la pistola.
- Incumplimiento de los intervalos de mantenimiento.
- Sumergir la pistola en el medio en disolventes o productos agresivos.
- Operar la pistola en áreas de gas o polvo potencialmente explosivas de la zona 0 o hacerla funcionar en áreas potencialmente explosivas sin que el operario haya tomado previamente medidas de acuerdo con los requisitos de la directiva 1999/92/CE y la normativa nacional aplicable sobre protección contra explosiones.
- Puesta en marcha inicial si inspección previa de la zona y de la pistola por una persona autorizada.
- Utilización de productos químicamente incompatibles con los materiales utilizados en la construcción de la pistola: el operador de la pistola debe comprobar la compatibilidad química de los productos transportados.
- Utilización de productos cuyas características (por ejemplo, temperatura de ignición) no sean compatibles con la identificación de la pistola.
- Anulación de los dispositivos de seguridad de la pistola.



**No limpie nunca la punta de la boquilla con los dedos.
No apunte el pulverizador hacia personas o animales.
Bloquee siempre el gatillo con el sistema de seguridad antes de trabajar.
Peligro para el personal – Riesgo de inyección del producto.**

1.6.2. Calidad del aire comprimido

No aplicable

1.6.3. Transporte

Transporte la pistola únicamente en su embalaje original para evitar daños durante el transporte.

1.6.4. Comprobación de la entrega

- Retire el embalaje de transporte de la pistola.
- Deshágase del envase correctamente. Cumpla la normativa vigente en su localidad.
- Examine la pistola para ver si no hay daños de transporte.
- Los daños de transporte deben ser comunicados inmediatamente por escrito a la empresa de transporte y a **Sames**.
- Proteja la pistola para que no sufra más daños.
- Utilice el albarán para verificar la integridad de la entrega.

1.6.5. Recomendaciones materiales

- Nuestro equipo no debe modificarse ni utilizarse para fines no previstos. Cualquier modificación del equipo por parte del usuario y no autorizada por **Sames** supondrá la pérdida de la certificación.
- Las piezas y accesorios deben ser suministrados u homologados exclusivamente por **Sames**.
- **Sames** no se hace responsable de los daños personales, así como de las averías y/o daños resultantes de la modificación del material.

1.6.6. Almacenamiento

Coloque el producto en su embalaje original.

En caso de almacenamiento prolongado, es aconsejable realizar un mantenimiento preventivo de todos los lubricantes antes de la puesta en servicio.

Almacenamiento antes de la instalación:

- Temperatura ambiente de almacenamiento: +0°C / +32°F y +50°C / +122°F.
- Proteja el conjunto contra los polvos, el agua, la humedad, las vibraciones y los choques.
- Quite los embalajes justo antes del montaje.

Almacenamiento después de la instalación:

- Proteja el conjunto contra los polvos, el agua, la humedad, las vibraciones y los choques.

1.6.7. Manejo

No aplicable

1.7. Garantía

Sames concede una garantía contractual por un período de doce (12) meses a partir de la fecha de puesta a disposición del cliente, siempre que se respeten las condiciones de uso indicadas en este manual técnico.

Para que se haga efectiva, la reclamación de garantía debe definir con precisión y por escrito el mal funcionamiento en cuestión, debe ir acompañada del material y/o componente defectuoso y debe informar de las condiciones en las que el cliente adquirió el material a **Sames**.

Sames sólo aceptará o rechazará la aplicación de la garantía tras el análisis del material "defectuoso". La garantía concedida por **Sames** se limita a la sustitución del aparato en su totalidad o a la sustitución parcial del componente defectuoso.

Sames sólo cubrirá el coste de las piezas necesarias para sustituir el equipo defectuoso.

Sames no ofrece ninguna garantía:

- Por defectos y deterioros resultantes de condiciones anormales de almacenamiento y/o conservación en los locales del cliente o por mantenimiento o utilización del material no conforme a las reglas del arte o no respetando las prescripciones del presente manual técnico al cliente por **Sames**.
- Por defectos y daños resultantes de piezas de repuesto no aprobadas por **Sames** o que hayan sido modificados por el cliente o en el caso de que la sustitución de un componente del equipo por el propio cliente dañe otros elementos,
- Si se desmonta el equipo sin el acuerdo previo del servicio técnico del proveedor,
- Por cualquier daño derivado de negligencia o falta de supervisión por parte del cliente,
- En caso de desgaste normal del equipo y/o de sus componentes o en caso de deterioro o accidente resultante de un uso defectuoso y/o anormal del equipo.

2. Descripción

2.1. Generalidades

La pistola SFlow™ es una pistola manual Airless® para uso profesional.

La pistola SFlow™ se recomienda para:

- Los productos de revestimiento de protección de uno y dos componentes de muy alto contenido en sólidos, epoxi, poliuretano, anticorrosión, antiincrustante.
- Las tintes de madera,
- Las lacas de acabado,
- Los productos acrílicos,
- Los productos de recubrimientos de fachadas,
- Los látex,
- Los productos intumescentes.

Uso previsto

La tecnología de pulverización Airless® no requiere ningún ajuste y, por lo tanto, es muy fácil de usar. Para ajustar el caudal o la anchura, debe elegirse la boquilla adecuada en función de la presión de pulverización.

- Excelente calidad de pulverización.

Rendimiento

- Calidad de pulverización fiable y repetible: boquilla de carburo de tungsteno probada individualmente.
- Cambio rápido del filtro con la herramienta patentada.
- Amplia selección de boquillas planas o reversibles para adaptarse a todas las necesidades.
- Seguridad optimizada: bloqueo de la pistola con un solo dedo, bloqueo de la boquilla, protección de la mano.

Productividad

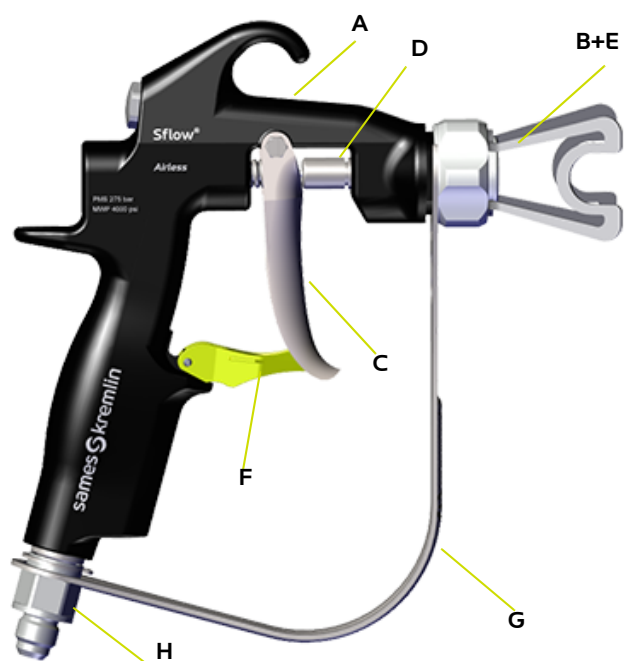
- Gatillo sin esfuerzo disponible en versiones de 2 y 4 dedos para adaptarse a todo tipo de manos.
- Diseño ergonómico con agarre cómodo para prevenir los TME (Trastornos Musculoesqueléticos).
- Sistema de fijación de la pistola para colocarla lo más cerca posible del puesto de trabajo.
- Racor giratorio para un mejor manejo.
- Sistema de bloqueo inteligente: orientación y colocación rápidas y sencillas de la boquilla.

Durabilidad

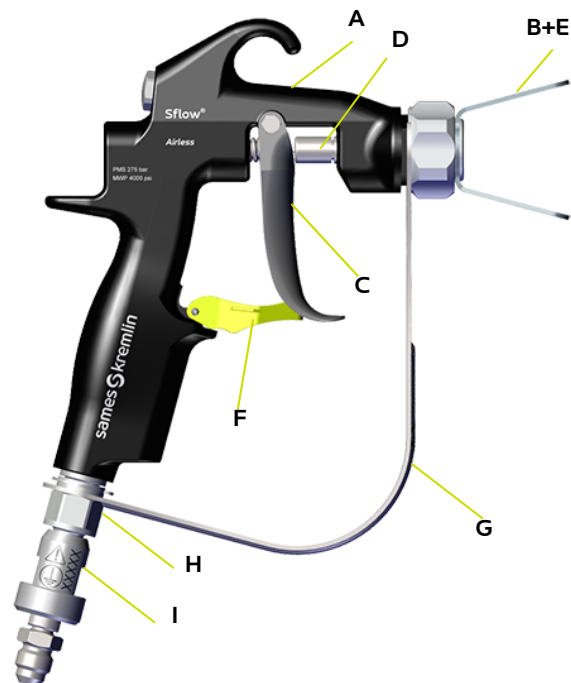
- Gran superficie de filtración: filtros disponibles en PA o acero inoxidable para evitar obstrucciones.
- Caudal de producto desde el interior hacia el exterior del filtro para facilitar el mantenimiento.
- Protección patentada del gatillo: puede utilizarse como herramienta para extraer el filtro y desmontar el gatillo.

2.2. Función de los diferentes componentes

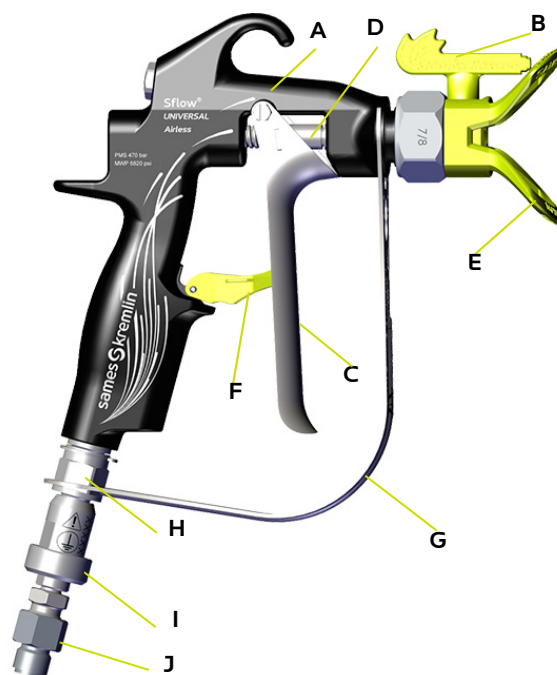
SFlow™ 275 bar sin racor



SFlow™ 275 bar M 1/2 JIC



SFlow™ 470 bar 7/8" Universal M 1/4 NPSM



Índices	Componente	Función
A	Pistola	Aparato para la aplicación de productos de tipo pintura.
B	Boquilla	Dispositivo instalado en una pistola que permite pulverizar el producto a alta presión. A elegir en función de la actividad. Disponible en plano, reversible TIP TOP o Skill™.
C	Gatillo	Dispositivo mecánico que se inclina bajo la acción del gatillo, liberando el producto. Disponible en versiones de 2 y 4 dedos para adaptarse a todas las formas del cuerpo.
D	Aguja de ajuste	Equipo que permite variar la anchura de la pulverización producida. Se activa con el gatillo.
E	Colector	Dispositivo para una boquilla Airless®.
F	Palanca de seguridad	Equipo para bloquear el funcionamiento del gatillo.
G	Protección de la mano	Dispositivo patentado; puede utilizarse como herramienta para extraer el filtro y desmontar el gatillo.
H	Racor de empuñadura	Equipo que permite transmitir el producto. Contiene parte del filtro del producto. 1/2 JIC. Con protección de la mano, se puede atornillar sin herramientas.
I	Racor giratorio	Mejor manejo gracias a que el acoplamiento gira.
J	Racor de llegada de producto	Equipo para conectar una tubería para suministrar producto a la pistola. Disponible en 1/2" JIC o 1/4" NPSM.

2.2.1. Composición

La pistola SFlow™ existe en versión 275 bar o 470 bar según la presión de trabajo.

Puede equiparse con un racor giratorio.

Para más información, véase Piezas de recambio [ver § 8 página 56](#).

2.2.2. Opciones

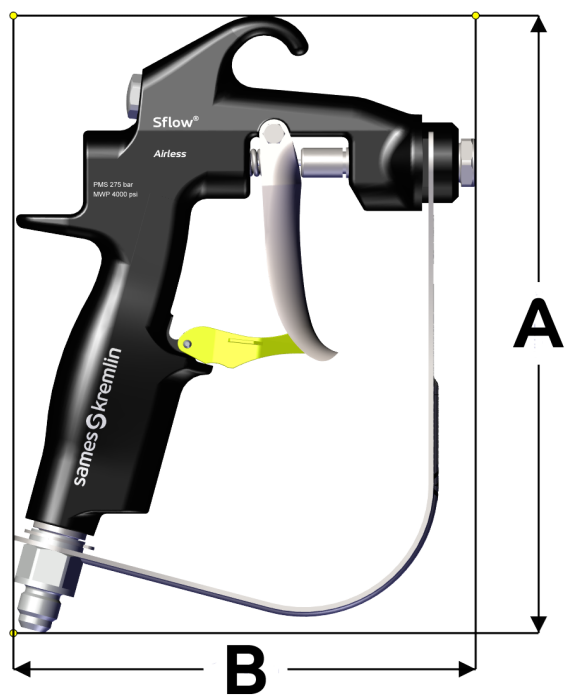
Ofrecemos una amplia gama de accesorios para instalar con su pistola SFlow™:

- Multitud de boquillas para elegir en las tablas,
- Conjunto de soporte de asiento en versión de acero inoxidable o POM.

Para más información, véase Piezas de recambio [ver § 8 página 56](#).

3. Características técnicas

3.1. Dimensiones (mm / ")



SFLOW™													
Presión & Referencias	Gatillo		Entrada producto			Colector					Dimensiones (mm / ")		
	2 dedos	4 dedos	-	M 1/2 JIC	M 1/4 NPSM	Colector para boquilla plana - sin boquilla	Sin colector	Colector para boquilla reversible - con boquilla (12-13) 515	Colector para boquilla reversible - con boquilla (14-13) 517	Colector para boquilla reversible - con boquilla (18-13) 519	A	B	C
275 bar													
135 740 200	x		x			x					191,8 /7.5	183,6 /7.2	48,8 /1.8
135 740 400		x	x			x					193,7 /7.6	184,7 /7.2	48,8 /1.8
135 740 220	x			x		x					232,8 /9.1	193,6 /7.6	37,5 /1.4
135 740 225	x			x			x				234,7 /9.2	199,5 /7.83	45,9 /1.7
135 740 420		x		x		x					232,8 /9.1	193,6 /7.6	37,5 /1.4
135 740 425		x		x			x				234,7 /9.2	200 /7.87	45,9 /1.7
135 740 427		x		x					x		240,2 /9.4	201 /7.9	45,9 /1.7
135 740 240	x				x	x					246 /9.7	198,4 /7.8	37,5 /1.4
135 740 245	x				x		x				234,6 /9.2	200,6 /7.87	45,9 /1.7
135 740 440		x			x	x					240 /9.4	196 /7.7	48,8 /1.8
135 740 445		x			x		x				240 /9.4	202 /7.9	45,9 /1.7
135 740 447		x			x				x		240 /9.4	202 /7.9	45,9 /1.7
470 bar													
135 745 420		x		x		x					234,8 /9.2	193,4 /7.6	48,8 /1.8
135 745 429		x		x					x		232,8 /9.1	200,2 /7.8	45,9 /1.7
135 745 440		x			x	x					240 /9.4	196 /7.7	48,8 /1.8
135 745 449		x			x				x		239,6 /9.4	201,9 /7.9	45,9 /1.7
275 bar M 7/8" Universal													
135 741 200	x		x			x					191,8 /7.5	183,6 /7.2	48,8 /1.8
135 741 201	x		x				x				191,8 /7.5	141,3 /5.5	31 /1.2
135 741 401		x	x				x				191,8 /7.5	141,3 /5.5	31 /1.2
135 741 225	x			x				x			234,7 /9.2	199,5 /7.83	45,9 /1.7
135 741 427		x		x					x		240,2 /9.4	201 /7.9	45,9 /1.7
470 bar M 7/8" Universal													
135 746 429		x		x					x		232,8 /9.1	200,2 /7.8	45,9 /1.7
135 746 440		x			x	x					245,9 /9.6	199,8 /7.8	49,1 /1.9
135 746 449		x			x				x		245,9 /9.6	204,6 /8	45,9 /1.7

3.2. Características de funcionamiento

Peso (Pistola + cabezal + boquilla)		
	SFlow™ 275 bar	520 g
	SFlow™ 470 bar	570 g (con racor giratorio)
	SFlow™ 275 bar	SFlow™ 470 bar
Presión máxima de suministro de producto	275 bar	470 bar
Caudal producto	Dependiendo de la boquilla (consulte § Boquillas ver § 8.1.2.3 página 63)	
Temperatura máxima de funcionamiento	50°C	
Asiento (desmontable)	Carburo	
Materiales en contacto con el producto	PA, Aluminio, Acero inoxidable, PTFE, carburo, POM	
Racor producto	M 1/2 JIC o M 1/4 NPSM	
Seguridad	Palanca de seguridad + protección de boquilla + protección de la mano	
Filtración	De 50 a 200 mallas	
Nivel sonoro	83 dBa	
Presión sonora ponderada (LAeq) (bajo presión / con boquilla 18-13)	88,5 dBa	88,6 dBa

3.3. Características de seguridad

No aplicable

3.4. Principio de funcionamiento

La pulverización Airless® consiste en hacer pasar un producto por una boquilla, a alta presión. En este sistema, no hay aire.

La pistola se suministra con el producto a través de una sola tubería.

Para garantizar una buena calidad de pulverización, deben cumplirse los siguientes parámetros: viscosidad, cargas, presión del producto, tamaño de la boquilla.

La pistola tiene una aguja de producto accionada por un gatillo que controla la apertura y el cierre de un asiento.

El abanico de pulverización depende únicamente de la boquilla:

- las boquillas planas garantizan una pulverización muy fina y regular,
- las boquillas reversibles permiten un desbloqueo rápido,
- las boquillas Skill™ están fabricadas con insertos de carburo de alta calidad para proporcionar una alta resistencia a la abrasión y una excelente calidad de atomización.

La bomba Airless® aspira la pintura en un recipiente y la suministra, a alta presión, a través de una tubería a la pistola.

4. Esquemas

No aplicable

5. Puesta en marcha

5.1. Herramientas



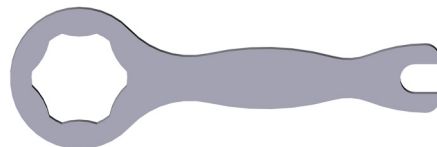
Referencias	Descripción	Cdad	Unidad de venta
554 180 010	Loctite 222 (50 ml)	1	1
560 440 101	Tubo de grasa PTFE (10 ml)	1	1
-	Grasa de vaselina (1 kg)	-	-



Referencia	Descripción	Cdad	Unidad de venta
906 300 101	Cepillo	1	1



Referencia	Descripción	Cdad	Unidad de venta
049 030 042	Llave plana	1	1



Referencia	Descripción	Cdad	Unidad de venta
149 030 043	Llave plana para cabezal Airless [®]	1	1

Referencias	Descripción	Cdad	Unidad de venta
	Agujas desatascadoras (Caja de 12 agujas) para boquillas:		
000 094 000	• de 06 a 09	1	12
000 094 002	• > 09	1	12

Otras herramientas y accesorios necesarios:

Para la instalación y el mantenimiento del producto se recomiendan las herramientas que se indican a continuación:

- Dertornillador plano,
- Llave Allen nº3,
- Punzón,
- Cepillo fino.

5.1.1. Instrucciones de puesta en marcha



Antes de efectuar cualquier trabajo, siga las instrucciones de salud y seguridad ver § 1 página 6 para más información.

- Bloquee el gatillo de la pistola.
- Conecte la tubería producto entre la pistola y la salida producto de la bomba.
- Conecte la bomba a una toma de corriente con conexión a tierra.
- Conecte el equipo de aire a una red neumática (aire limpio: 6 bar máximo).
- Instalar un filtro, si es necesario.
- Conecte todas las tuberías.
- Asegúrese de que la primera puesta en marcha de la bomba en la zona de instalación sea realizada por una persona autorizada.

Aclarado en disolvente

- Sumerja la caña de aspiración en el recipiente del disolvente de limpieza adecuado a la pintura.
- Aumente la presión de entrada de la bomba para que el disolvente fluya de la caña de aspiración.
- Apunte la pistola hacia el contenedor.
Desbloquee y apriete el gatillo.
- Rosque **gradualmente** el manorreductor de aire hasta que la bomba comience a latir a un ritmo lento.
Cuando el fluido salga uniformemente, suelte el gatillo.

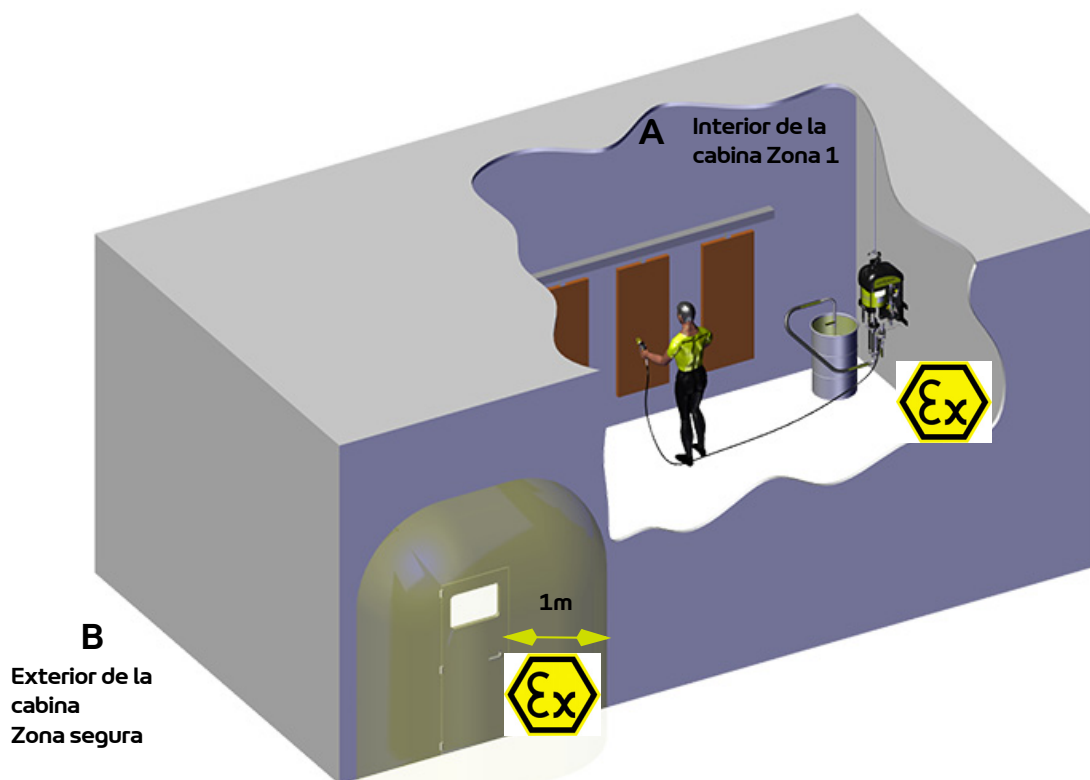
Cebado del producto

- Quite la caña de aspiración del recipiente de disolvente.
Sumérjala en el recipiente del material a pulverizar.
- Apunte la pistola hacia el contenedor del producto.
Apriete el gatillo hasta que el producto salga uniformemente.

Trabajando

- Bloquee el gatillo de la pistola para montar la boquilla plana, la boquilla reversible o la boquilla Skill™ correcta para el trabajo (seleccione la boquilla en la tabla de boquillas).
- Ajuste el regulador para obtener la presión y el caudal de productos deseados.

5.2. Instalación



A - Zona explosiva zona 1 (Z1) o zona 2 (Z2): cabina de pintura

B - Zona no Explosiva



La distancia de 1 metro mencionada en este diagrama se da sólo a título indicativo y no puede comprometer la responsabilidad de Sames.

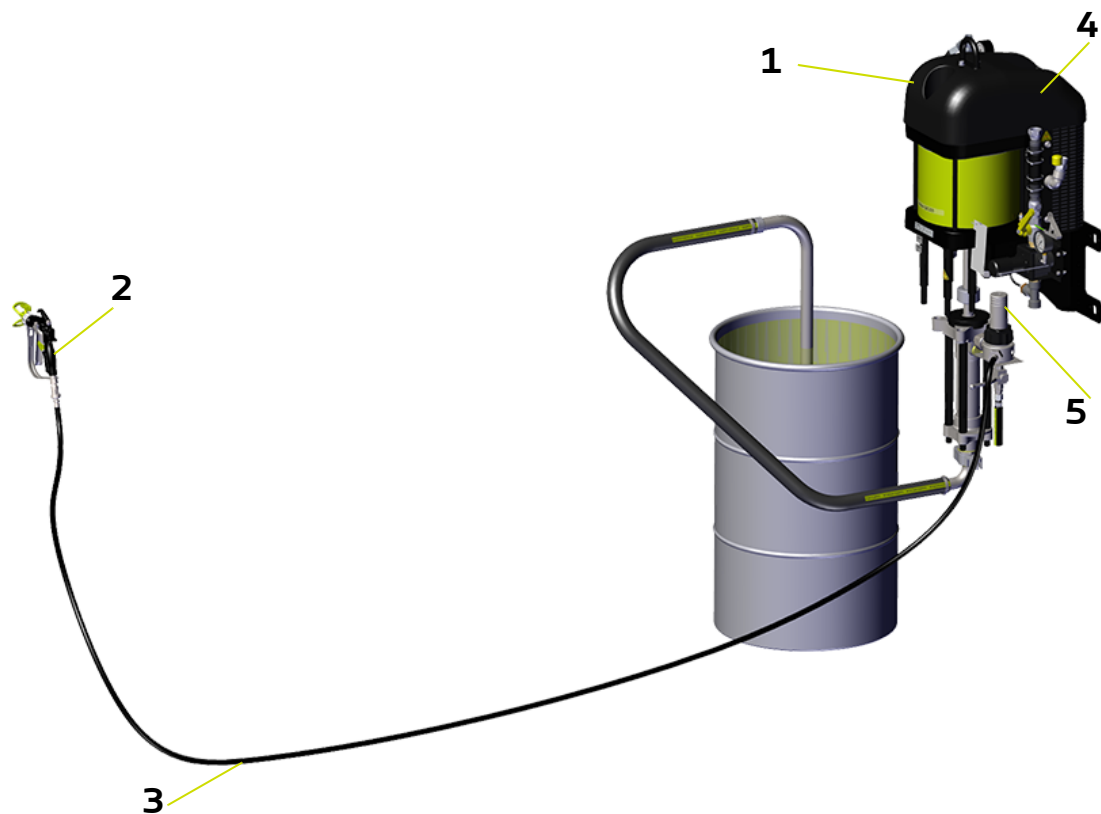
La delimitación exacta de las zonas es responsabilidad expresa del usuario, y ello en función de los productos utilizados, el entorno del equipo y las condiciones de uso.

Así, esta distancia de 1 metro puede adaptarse si el análisis realizado por el usuario lo requiere.

Utilizando una tubería alta presión, conecte el racor pintura de la pistola a la bomba. Apriete bien los racores.



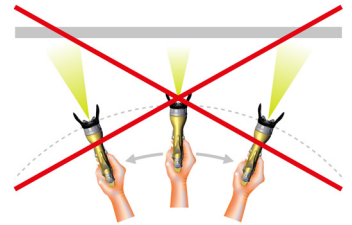
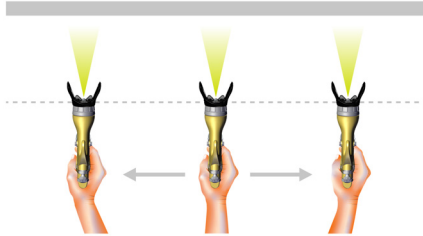
Es imprescindible que la tubería producto de la pistola sea conductora.



Índices	Descripción
1	Bomba Airless®
2	Pistola Airless® SFlow™
3	Tubería producto conductora
4	Equipo de aire
5	Filtro producto

5.3. Procedimientos de parada y puesta en marcha

5.3.1. Manipulación



Mantenga siempre la pistola perpendicular a la superficie a pintar. Evite trabajar sólo con la muñeca. No olvide que las pasadas cruzadas no compensan las irregularidades. Pulverizar con la pistola parada provocará una sobrecarga local. Por lo tanto, nunca apriete el gatillo antes de iniciar el movimiento del brazo y suéltelo siempre después de iniciar el movimiento. Asegúrese de obtener una cobertura adecuada y regular de las distintas pasadas.

5.3.2. Procedimiento de parada de la pistola



Antes de efectuar cualquier trabajo, siga las instrucciones de salud y seguridad ver § 1 página 6.

5.3.2.1. Parada corta

- Reduzca la presión del manorreductor hasta que el manómetro indica 0 bar.
- Apriete el gatillo de la pistola para descomprimir el circuito producto.
- Bloquee el gatillo de la pistola.
- Quite la boquilla.
- Sumérjela en el disolvente.

5.3.2.2. Parada larga

- Reduzca la presión del manorreductor hasta que el manómetro indica 0 bar.
- Quite la boquilla.
- Sumérjela en el disolvente.
- Quite la caña de aspiración del contenedor de producto.
- Sumérjela en un recipiente con disolvente.
- Apunte la pistola hacia el contenedor de producto.
- Apriete el gatillo. Cuando llegue el disolvente, apúntela hacia el contenedor con disolvente.
- Cuando el disolvente salga limpio, suelte el gatillo de la pistola.



Suelte el gatillo cuando el pistón de la bomba está en posición baja. Así evitará que las juntas de la bomba se dañen cuando la bomba se ponga de nuevo en servicio.

- Desenrosque completamente el manorreductor de aire.
- Apriete de nuevo el gatillo de la pistola para descomprimir las tuberías.

6. Mantenimiento

El mantenimiento preventivo es inherente a la producción y garantiza la fiabilidad de la instalación. Como recordatorio, el rendimiento de los equipos sólo puede garantizarse si se realiza un mínimo de operaciones de control y limpieza de los mismos.



La suciedad y el desgaste del equipo dependen de las condiciones de funcionamiento y aplicación, así como del ritmo de producción.

Niveles de cualificación exigidos - intervenciones descritas

Como la pistola es fácil de desmontar, este tipo de intervención puede realizarlo un técnico cualificado, de cualificación media, in situ, con herramientas portátiles (llave inglesa, destornillador,...) definidas por las instrucciones de mantenimiento y los procedimientos de desmontaje/montaje.

Llevar equipo de protección individual (EPI).

6.1. Tabla resumen de mantenimiento

La frecuencia de mantenimiento indicativo en los procedimientos siguientes es sólo indicativo. A medida que utilice el equipo **Sames**, el usuario deberá crear su propio rango de mantenimiento.

Procedimiento	Detalle	Duración	Frecuencia (*)	
Sustitución				
Mantenimiento de las boquillas (1)				
Boquillas reversibles				
A	A1	Desmontaje de las boquillas reversibles (1)	15 s	Diario
	A2	Montaje de las boquillas reversibles (1)	15 s	Diario
	Boquillas planas			
	A1	Desmontaje de las boquillas planas (1)	15 s	Diario
	A2	Montaje de las boquillas planas (1)	15 s	Diario
	Boquillas Skill™			
A1	Desmontaje de las boquillas Skill™ (1)	15 s	Diario	
A2	Montaje de las boquillas Skill™ (1)	15 s	Diario	
Mantenimiento del conjunto de soporte de asiento (13)				
B	B1	Desmontaje del conjunto de soporte de asiento (13)	1 min 30 s	Semanal
	B2	Montaje del conjunto de soporte de asiento (13)	1 min 30 s	Semanal
	Sustitución de la pantalla (18) (Opción)			
B3	Instalación de la pantalla (18)	1 min 30 s	-	
Mantenimiento del conjunto aguja y cartucho (19)				
C	C1	Desmontaje del conjunto aguja y cartucho (19)	1 min 50 s	Semestre
	C2	Montaje del conjunto aguja y cartucho (19)	1 min 50 s	Semestre
Mantenimiento del muelle (23) y del tope de carrera (24)				
D	D1	Desmontaje del muelle (23) y del tope de carrera (24)	1 min 50 s	Semestre
	D2	Montaje del muelle (23) y del tope de carrera (24)	1 min 50 s	Semestre
Mantenimiento del filtro (25)				
E	E1	Desmontaje del filtro (25)	1 min 50 s	Diario
	E2	Montaje del filtro (25)	1 min 50 s	Diario
Mantenimiento del gatillo (22)				
F	F1	Desmontaje del gatillo (22)	30 s	Annual
	F2	Montaje del gatillo (22)	30 s	Annual
Mantenimiento de la palanca de seguridad con pasador (28)				
G	G1	Desmontaje de la palanca de seguridad con pasador (28)	15 s	Annual
	G2	Montaje de la palanca de seguridad con pasador (28)	15 s	Annual

(*) Datos para una media de 8 horas de uso al día.



Los valores se dan para un uso sin fugas ni mal estado de las piezas.
Ajuste la frecuencia de mantenimiento en función del uso.

6.2. Plan de mantenimiento preventivo - PMP 582094110

[ver § 10.1 página 70](#)

El objetivo del plan de mantenimiento preventivo propuesto es definir exhaustivamente las acciones de verificación, sustitución y limpieza de los equipos **Sames** instalados.

Con el fin de anticiparse a las averías y disfunciones que puedan deberse a desviaciones técnicas de la instalación, el plan de mantenimiento preventivo adjunto al manual del usuario recuerda las operaciones de mantenimiento rutinario necesarias para una mayor comodidad en el uso de la herramienta de producción.

En función de las competencias, el ámbito de responsabilidad y la habilitación de cada persona implicada, el plan de mantenimiento preventivo puede dividirse en dos niveles distintos: nivel 1 y nivel 2:

- **Nivel 1:** El mantenimiento de primer nivel se compone esencialmente de operaciones de inspección visual y limpieza de determinados elementos del equipo. Para limitar este nivel, sólo se utilizarán las herramientas específicas suministradas con el equipo. Este primer nivel de mantenimiento suele correr a cargo de los operarios de pintura o los responsables de la instalación.
- **Nivel 2:** el mantenimiento de segundo nivel completa el de primer nivel mediante operaciones de desmontaje más complejas que requieren herramientas de electrotecnia. De este segundo nivel suele encargarse el mantenimiento de la fábrica.

6.3. Mantenimiento



Antes de efectuar cualquier trabajo, siga las instrucciones de salud y seguridad [ver § 1 página 6](#).
Consulte el plan de mantenimiento preventivo [ver § 10.1 página 70](#) para más información.

6.3.1. Períodos de mantenimiento y control

Se recomienda programar un mantenimiento rutinario después de un número determinado de horas de funcionamiento.

Lo define el departamento de mantenimiento del usuario y se basa en el producto, el ritmo de trabajo y la presión habitual.

Este mantenimiento consiste en sustituir las piezas con cortes o desgastes (especialmente las tuberías) y limpiar los componentes con productos compatibles sin utilizar materiales abrasivos que puedan dañarlos.

Las juntas tóricas llevan una grasa "neumática especial". Asegúrese de que ninguno de ellos se deteriore, ya que el corte de uno de ellos podría provocar un mal funcionamiento de la pistola.

Esté familiarizado con los procedimientos de desmontaje/montaje y las piezas de recambio.

6.3.2. Limpieza

Se recomienda limpiar la pistola con productos compatibles sin utilizar materiales abrasivos que puedan dañarlo.



No limpie nunca la punta de la boquilla con los dedos.
Bloquee siempre el gatillo con el sistema de seguridad antes de trabajar.
Peligro para el personal – Riesgo de inyección del producto.

6.4. Sustitución



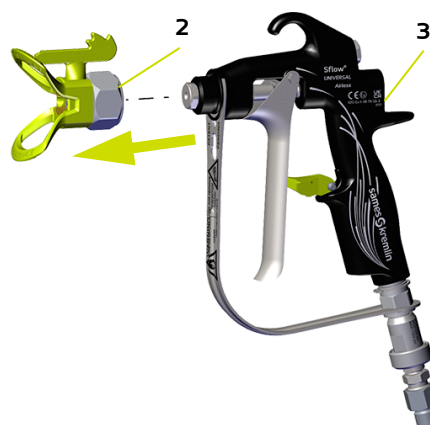
Antes de efectuar cualquier trabajo, realiza un procedimiento de descompresión ver § 5.3.2 página 30 y siga las instrucciones de salud y seguridad ver § 1 página 6.

6.4.1. Procedimiento A: Mantenimiento de las boquillas (1)

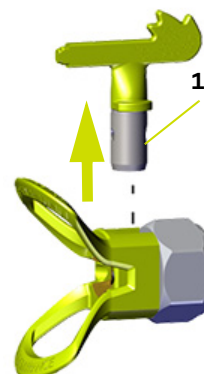
Boquillas reversibles

6.4.1.1. Procedimiento A1: Desmontaje de las boquillas reversibles (1)

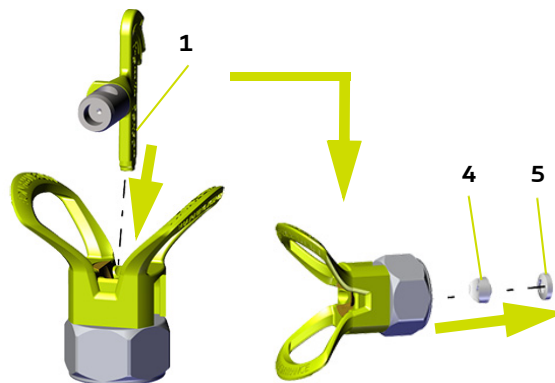
- **Etapa 1:**
Desenrosque el colector de boquilla (2) del cuerpo de pistola (3).



- **Etapa 2:**
Gire la boquilla (1) en un ángulo de 90° con respecto al eje horizontal. Quítela hacia arriba.



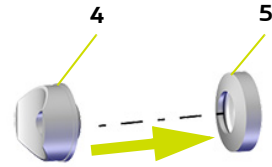
- **Etapa 3:**
Retire el conjunto asiento (4) y junta (5) utilizando la parte delantera de la empuñadura de la boquilla (1) como indicado enfrente.



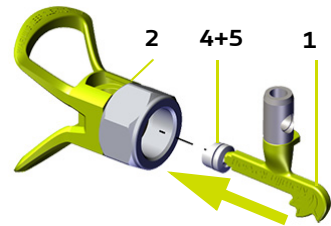
6.4.1.2. Procedimiento A2: Montaje de las boquillas reversibles (1)

- **Etapa 1:**
Limpiar y/o cambiar las piezas.

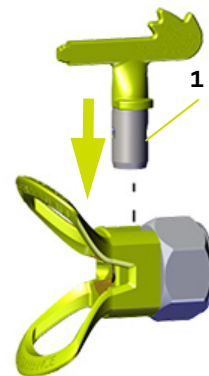
- **Etapa 2:**
Instale el asiento (4) en la junta (5).



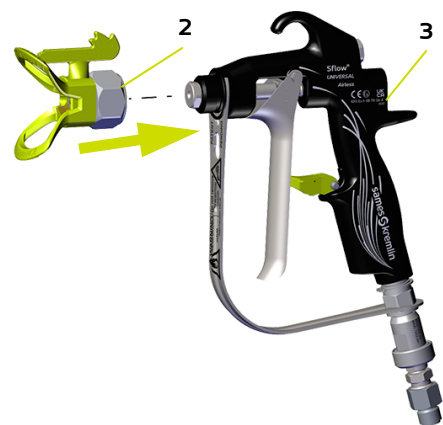
- **Etapa 3:**
Introduzca y oriente el conjunto asiento (4) y junta (5) en el colector de boquilla (2) utilizando la parte delantera de la empuñadura de boquilla (1).



- **Etapa 4:**
Introduzca de nuevo la empuñadura de boquilla (1) en un ángulo de 90° con respecto al eje horizontal en el colector de boquilla (2).
Gírela (llama hacia arriba).



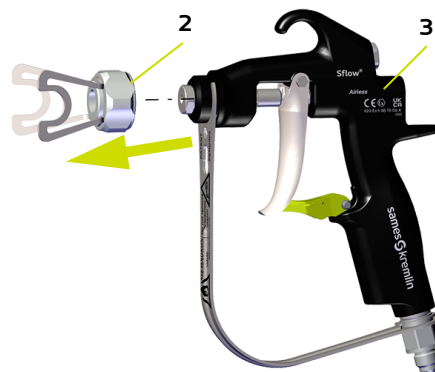
- **Etapa 5:**
Instale en el cuerpo de la pistola (3) y aprete el colector de boquilla (2) manualmente.



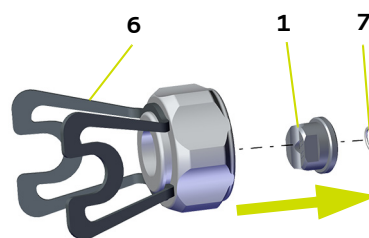
Boquillas planas

6.4.1.3. Procedimiento A1: Desmontaje de las boquillas planas (1)

- **Etapa 1:**
Desenroscar el anillo de cabezal (2) del cuerpo de pistola (3).

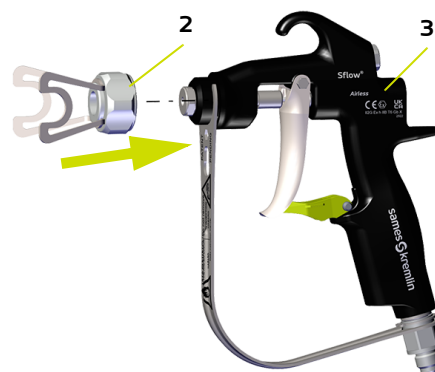
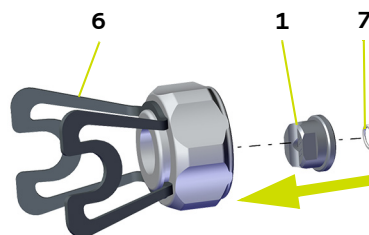


- **Etapa 2:**
Quite la boquilla (1) así como la junta (7) del colector de boquilla (6).



6.4.1.4. Procedimiento A2: Montaje de las boquillas planas (1)

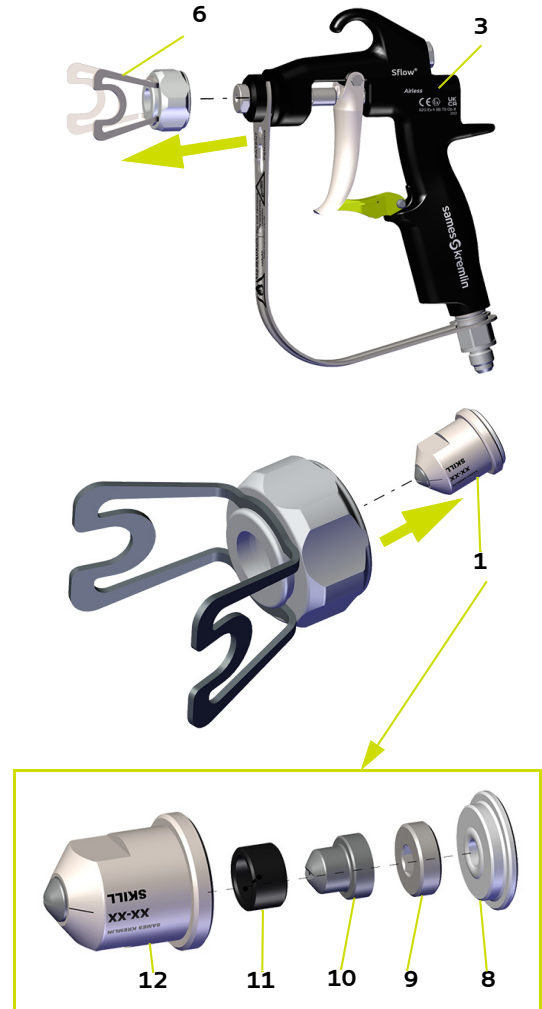
- **Etapa 1:**
Limpiar y/o cambiar las piezas.
- **Etapa 2:**
Vuelva a montar la boquilla (1) así como la junta (7) en el colector de boquilla (6).
- **Etapa 3:**
Instale en el cuerpo de la pistola (3) y aprete el colector de boquilla (2) manualmente.



Boquillas Skill™

6.4.1.5. Procedimiento A1: Desmontaje de las boquillas Skill™ (1)

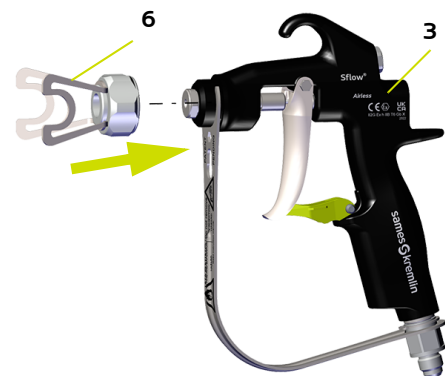
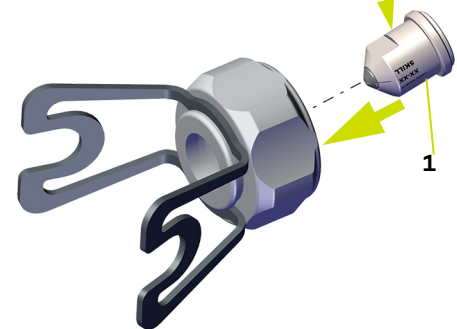
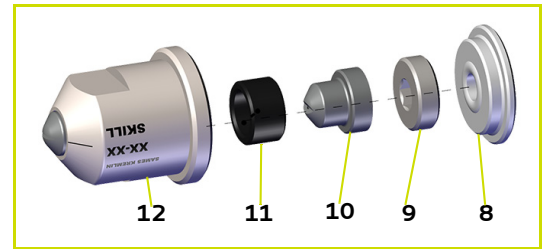
- **Etapa 1:**
Desenrosque el colector de boquilla (6) del cuerpo de pistola (3).
- **Etapa 2:**
Quite la boquilla (1).
- **Etapa 3:**
Quite el anillo de cierre (8).
- **Etapa 4:**
Desenrosque el tornillo (9) mediante una llave Allen nº3. El inserto carburo (10) y la arandela (11) se separan del conjunto.
- **Etapa 5:**
Limpie el interior de la boquilla (12).



No desmonte el inserto que está dentro de la boquilla (12).

6.4.1.6. Procedimiento A2: Montaje de las boquillas Skill™ (1)

- **Etapa 1:**
Vuelve a montar el inserto carburo (10) y la arandela (11). Sujete el conjunto con el tornillo (9) y apriételo con una llave Allen nº 3.
- **Etapa 2:**
Monte el anillo de cierre (8).
- **Etapa 3:**
Introduzca la boquilla (1) en el colector de boquilla (6).
- **Etapa 4:**
Rosque el colector de boquilla (6) en el cuerpo de la pistola (3).



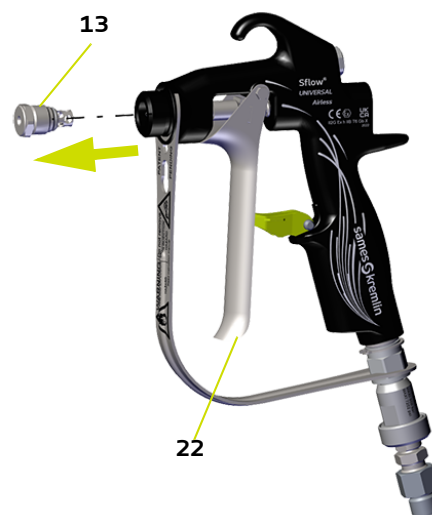
6.4.2. Procedimiento B: Mantenimiento del conjunto de soporte de asiento (13)

6.4.2.1. Procedimiento B1: Desmontaje del conjunto de soporte de asiento (13)

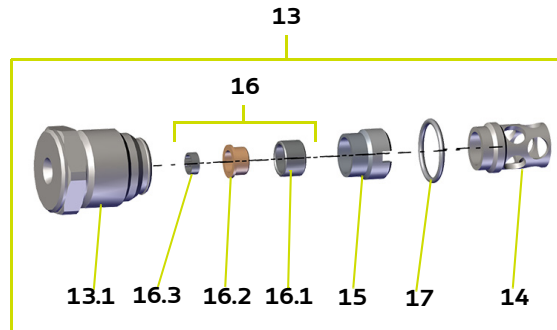
- **Etapa 1:**
Desenrosque el colector de boquilla (2) o la base (6) del cuerpo de pistola (3) como indicado anteriormente.
- **Etapa 2:**
Desenrosque el conjunto del soporte de asiento (13) mediante la llave suministrada con la pistola.



Durante esta operación, tenga cuidado de mover la aguja hacia atrás apretando el gatillo (22) para evitar dañar la bola.



- **Etapa 3:**
Afloje el tope de cartucho (14) y el tornillo (15) con un destornillador.
- **Etapa 4:**
Saque el asiento (16.1), la junta PEEK (16.2) y el difusor (16.3).
- **Etapa 5:**
Compruebe el estado de las piezas y de la junta tórica (17). Cámbielas si es necesario.

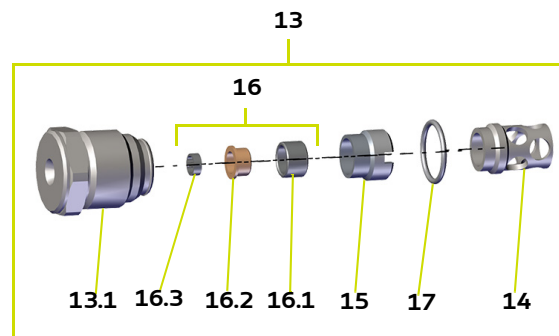


6.4.2.2. Procedimiento B2: Montaje del conjunto de soporte de asiento (13)

- **Etapa 1:**
Vuelva a montar el difusor (16.3), la junta PEEK (16.2) y el asiento (16.1).
- **Etapa 2:**
Apriete el tornillo (15).
Par de apriete: 2 Nm.



Si es necesario instalar una pantalla (18), consulte el procedimiento B3.
De lo contrario, vaya directamente a la etapa 3.



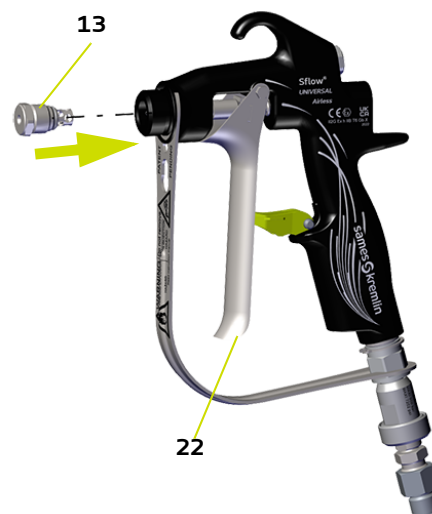
- **Etapa 3:**
Apriete manualmente el tope de cartucho (14).
- **Etapa 4:**
Lubrique (grasa vaselina) la rosca del soporte de asiento (13.1).
- **Etapa 5:**
Apriete el soporte de asiento (13) en la pistola mediante la llave suministrada con la pistola.
Par de apriete: 10 Nm.



Durante esta operación, tenga cuidado de mover la aguja hacia atrás apretando el gatillo (22) para evitar dañar la bola.

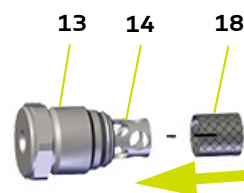


Para aplicaciones de materiales gruesos o pastosos, se recomienda una instalación sin difusor (16.3) para limitar las pérdidas de carga.



6.4.2.3. Procedimiento B3: Instalación de la pantalla (18) (Opción)

- **Etapa 1:**
Instale la pantalla nº4 o nº6 o nº12 (18) en el tope de cartucho (14) del conjunto del soporte de asiento (13).
- **Etapa 2:**
Coloque el conjunto en la parte delantera del cuerpo de la pistola (3) como se ha indicado anteriormente.

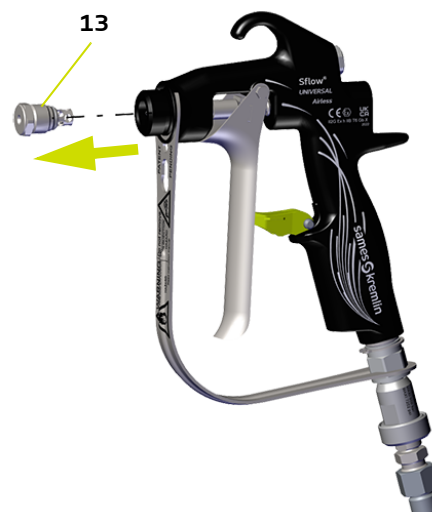


6.4.3. Procedimiento C: Mantenimiento del conjunto aguja y cartucho (19)

6.4.3.1. Procedimiento C1: Desmontaje del conjunto aguja y cartucho (19)

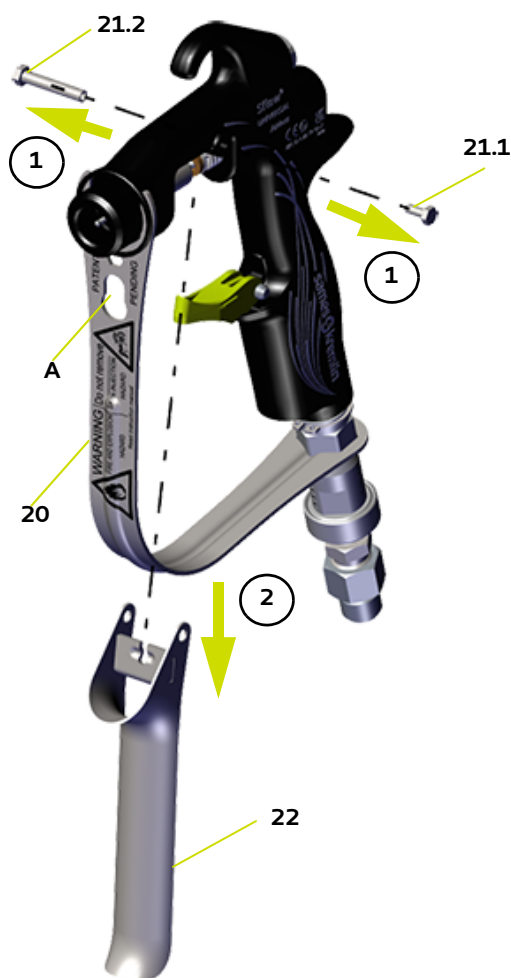
- **Etapa 1:**

Desmonte el conjunto de soporte de asiento (13) como se ha descrito anteriormente repitiendo las etapas 1 y 2 del procedimiento B1.



- **Etapa 2:**

Saque el tornillo (21.1) y el eje del gatillo (21.2).



Puede utilizar el orificio (A) que está en la protección de la mano (20) para esta operación.

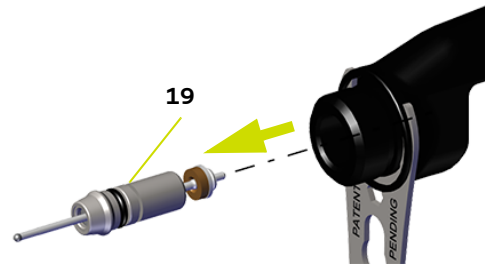
- **Etapa 3:**

Quite el gatillo (22).

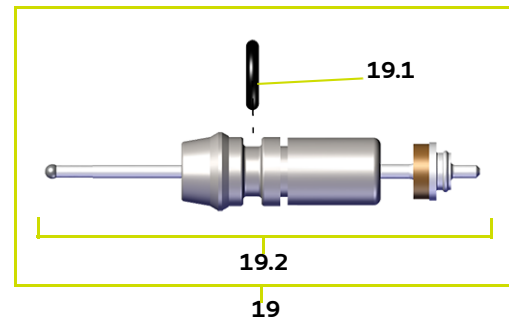
- **Etapa 4:**
Retire el conjunto aguja y cartucho (19) hacia delante de la pistola.



Puede utilizar el gatillo (22) invertido para ejercer un brazo de palanca.

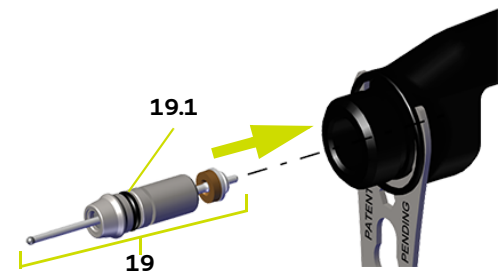


- **Etapa 5:**
Si es necesario, cambie la junta (19.1) o todo el conjunto aguja y cartucho (19).

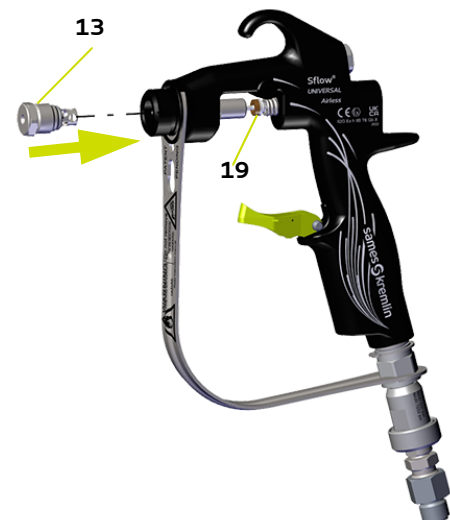


6.4.3.2. Procedimiento C2: Montaje del conjunto aguja y cartucho (19)

- **Etapa 1:**
Engrase la junta (19.1) (grasa PTFE).
- **Etapa 2:**
Instale el nuevo conjunto aguja y cartucho (19) hacia delante.



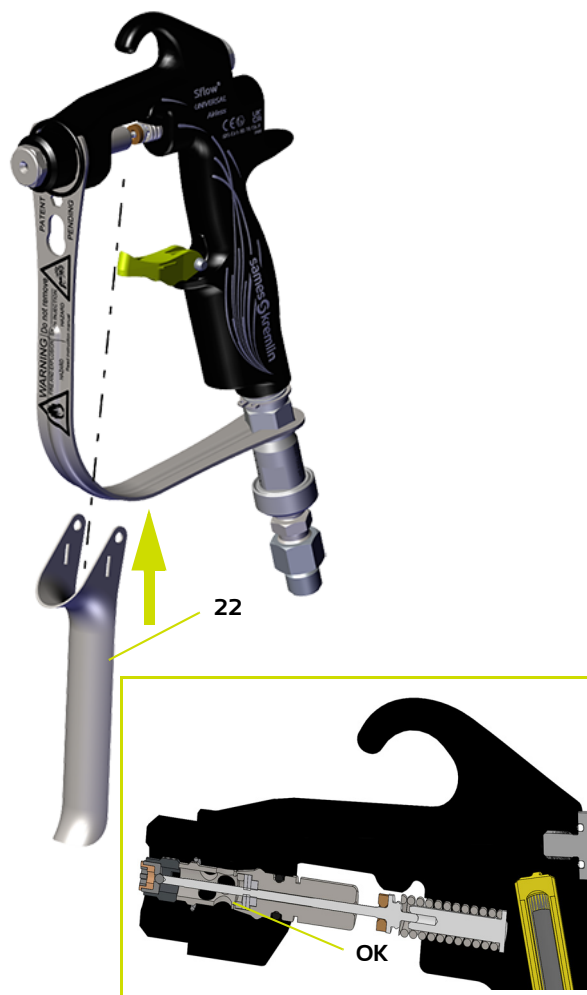
- **Etapa 3:**
Vuelva a montar el conjunto soporte de asiento (13) manualmente.



El conjunto aguja y cartucho (19) debe hacer tope.

• **Etapas 4:**

Vuelva a instalar el gatillo (22) asegurándose de que el tope (14) de latón esté en la parte posterior (vista transversal al lado).



• **Etapas 5:**

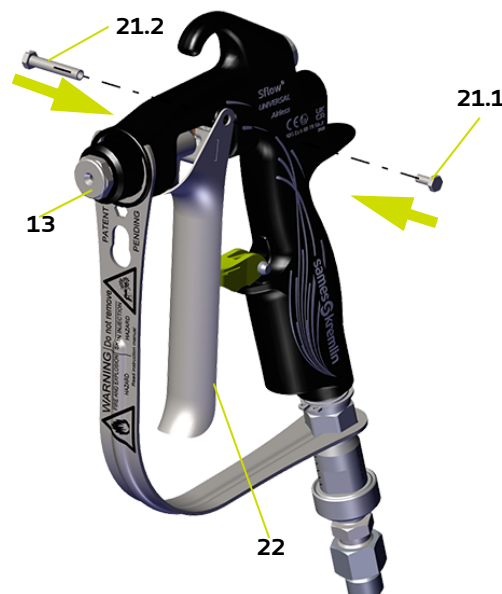
Aplique cola (Loctite 222) a la rosca (21.1) del tornillo (21.1) del conjunto eje de gatillo-tornillo (21).

• **Etapas 6:**

Vuelva a montar el tornillo (21.1) y el eje de gatillo (21.2) en el gatillo (22).

• **Etapas 7:**

Apriete el conjunto de soporte de asiento (13) en la pistola con la llave.
Par de apriete: 10 Nm.

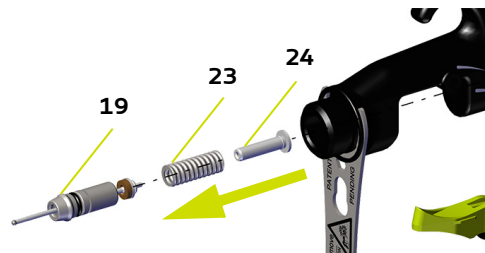


Durante esta operación, tenga cuidado de mover la aguja hacia atrás apretando el gatillo (22) para evitar dañar la bola.

6.4.4. Procedimiento D: Mantenimiento del muelle (23) y del tope de carrera (24)

6.4.4.1. Procedimiento D1: Desmontaje del muelle (23) y del tope de carrera (24)

- **Etapa 1:**
Desmonte el conjunto aguja y cartucho (19) como se ha descrito anteriormente repitiendo las etapas 1 a 4 del procedimiento C1.
- **Etapa 2:**
Quite el muelle (23) del conjunto aguja y cartucho (19) y luego del tope de carrera (24).
- **Etapa 3:**
Cambie el muelle (23) y/o el tope de carrera (20).



**Para la versión 275 bar, el muelle (23) es gris.
Para la versión 470 bar, el muelle (23) es rojo.**

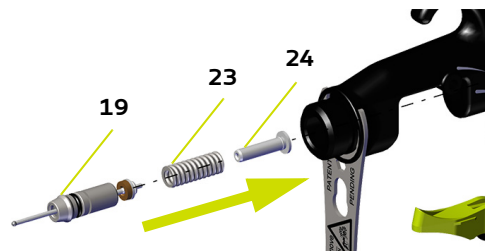
6.4.4.2. Procedimiento D2: Montaje del muelle (23) y del tope de carrera (24)

- **Etapa 1:**
Vuelva a montar el muelle (23) en el tope de carrera (24) luego el el conjunto aguja y cartucho (19).



Es necesario enganchar el muelle (23) en la aguja.

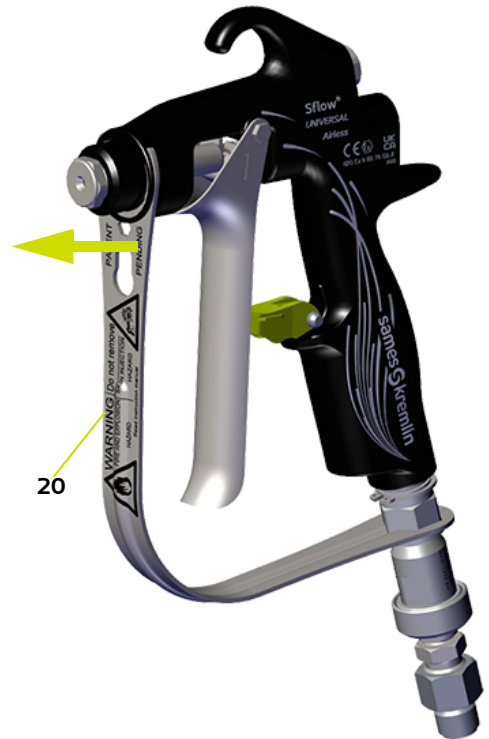
- **Etapa 2:**
Vuelva a montar el conjunto aguja y cartucho (19) como se ha descrito anteriormente repitiendo las etapas 2 a 7 del procedimiento C2.



6.4.5. Procedimiento E: Mantenimiento del filtro (25)

6.4.5.1. Procedimiento E1: Desmontaje del filtro (25)

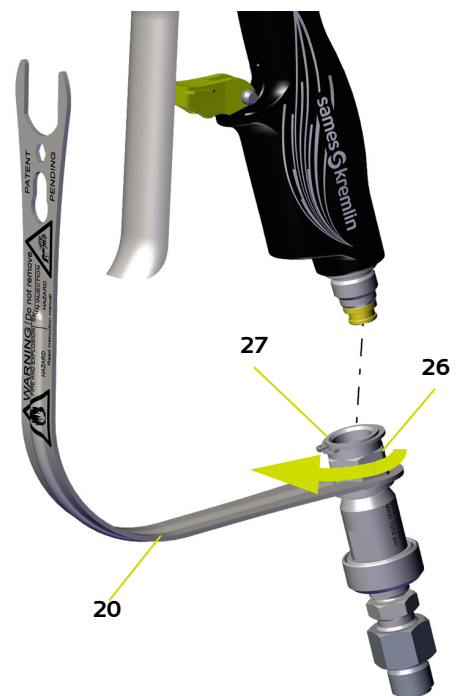
- **Etapa 1:**
Separe la parte superior de la protección de la mano (20) de la pistola.



- **Etapa 2:**
Desenrosque el racor de empuñadura (26) de la protección de la mano (20).



No es necesario desmontar el anillo (27) durante esta operación.



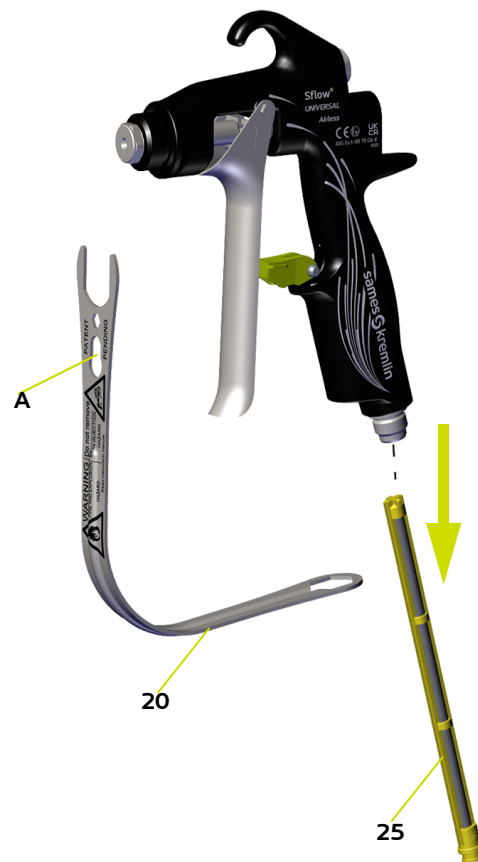
- **Etapa 3:**
Quite el filtro (25) manualmente o mediante el orificio (A) que se encuentra en la protección de la mano (20).



Este proceso permite retirar el filtro fácilmente cuando está obstruido.

Tenga en cuenta que la entrada del filtro está equipada con un hexágono que puede ayudar a retirar el filtro si está obstruido.

- **Etapa 4:**
Limpie o cambie el filtro (25).
Si utiliza un filtro PA, cambie el filtro (25).

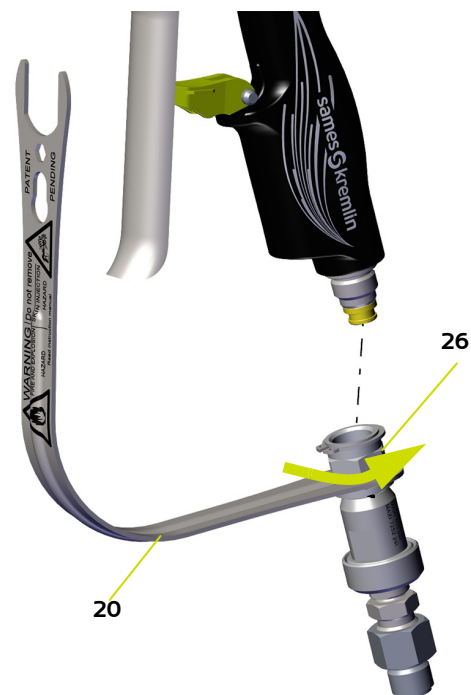


6.4.5.2. Procedimiento E2: Montaje del filtro (25)

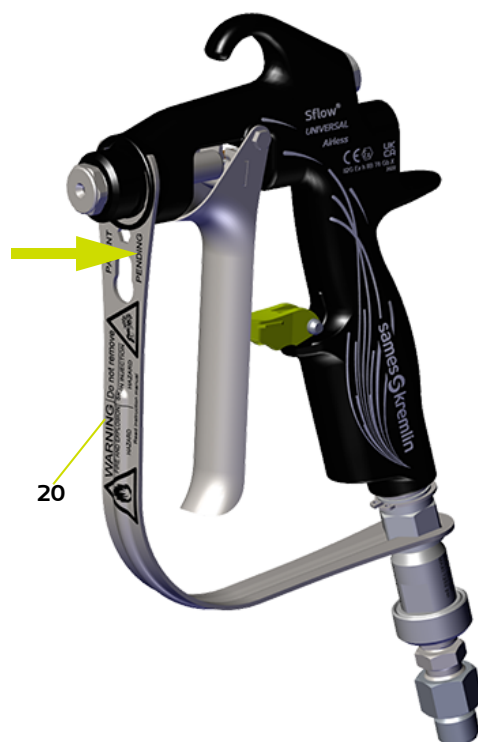
- **Etapa 1:**
Instale el filtro (25) manualmente en la protección de la mano (20).



- **Etapa 2:**
Rosque el racor de empuñadura (26) con la protección de la mano (20).



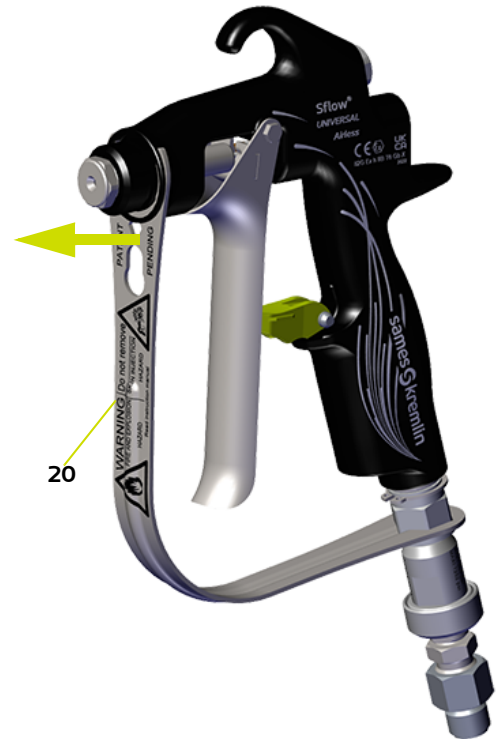
- **Etapa 3:**
Vuelva a montar la parte superior de la protección de la mano (20) en la pistola.



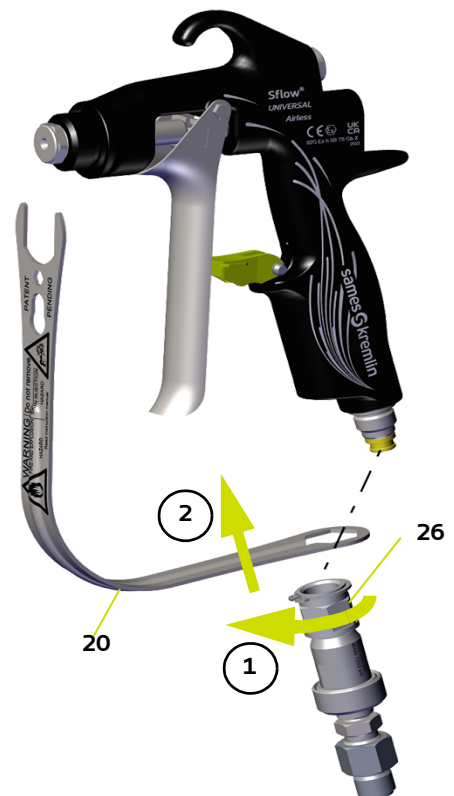
6.4.6. Procedimiento F: Mantenimiento del gatillo (22)

6.4.6.1. Procedimiento F1: Desmontaje del gatillo (22)

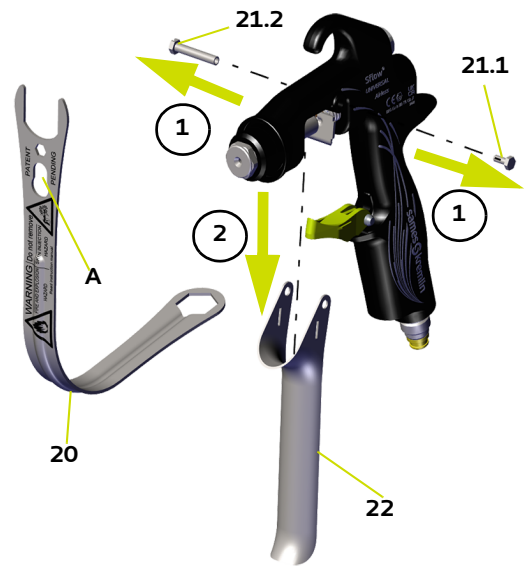
- **Etapa 1:**
Separe la parte superior de la protección de la mano (20) de la pistola.



- **Etapa 2:**
Desenrosque el racor de empuñadura (26) para separar la protección de la mano (20) de la pistola.

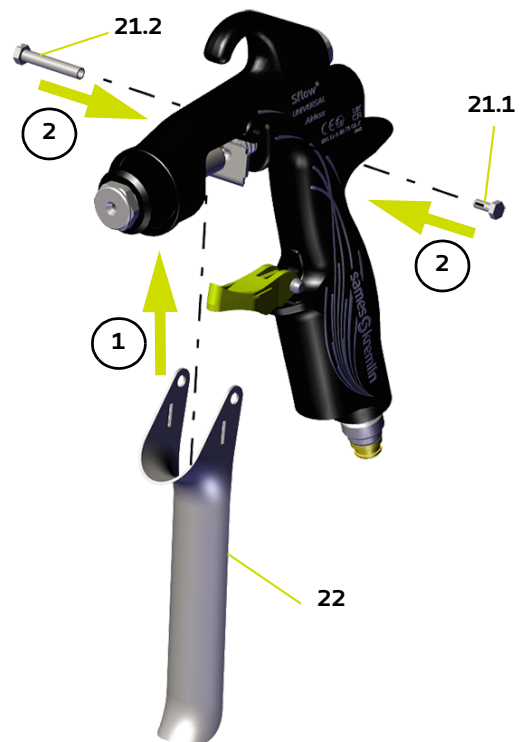


- **Etapa 3:**
Mediante el orificio (A) que se encuentra en la protección de la mano (20) y de la llave suministrada con la pistola, quite el tornillo (21.1) y el eje de gatillo (21.2).
- **Etapa 4:**
Quite el gatillo (22).

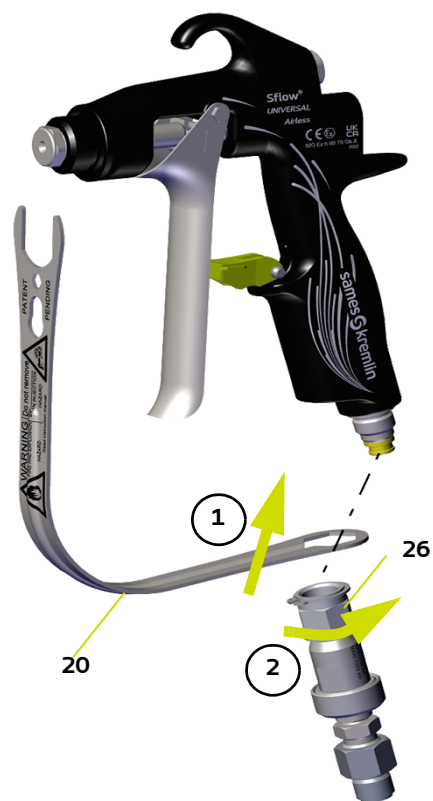


6.4.6.2. Procedimiento F2: Montaje del gatillo (22)

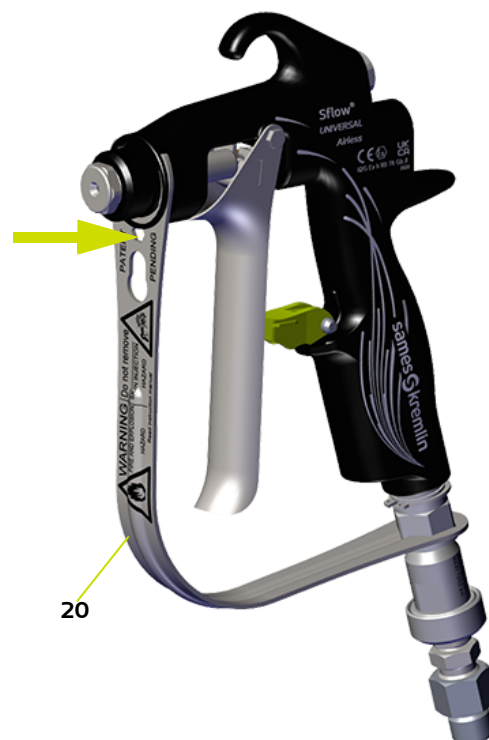
- **Etapa 1:**
Aplique cola (Loctite 222) a la rosca (21.1) del tornillo (21.1) del conjunto eje de gatillo-tornillo (21).
- **Etapa 2:**
Vuelva a colocar el gatillo (22).
- **Etapa 3:**
Vuelva a montar el tornillo (21.1) y el eje de gatillo (21.2) en el gatillo (22).



- **Etapa 4:**
Vuelva a montar la parte inferior de la protección de la mano (20) en la pistola.
- **Etapa 5:**
Rosque el racor de empuñadura (26) en la pistola.



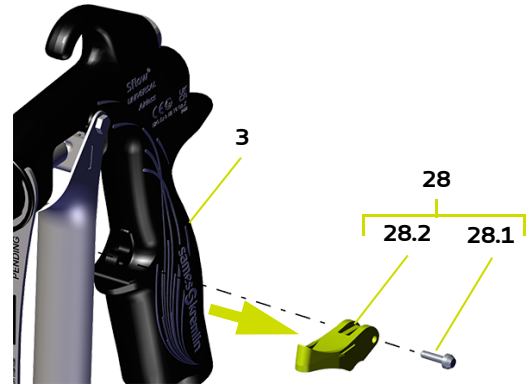
- **Etapa 6:**
Acabe a montar la parte superior de la protección de la mano (20) en la pistola.



6.4.7. Procedimiento G: Mantenimiento de la palanca de seguridad con pasador (28)

6.4.7.1. Procedimiento G1: Desmontaje de la palanca de seguridad con pasador (28)

- **Etapa 1:**
Quite el pasador (28.1) con un punzón.
- **Etapa 2:**
Quite la palanca de seguridad (28.2) del cuerpo de la pistola (3).



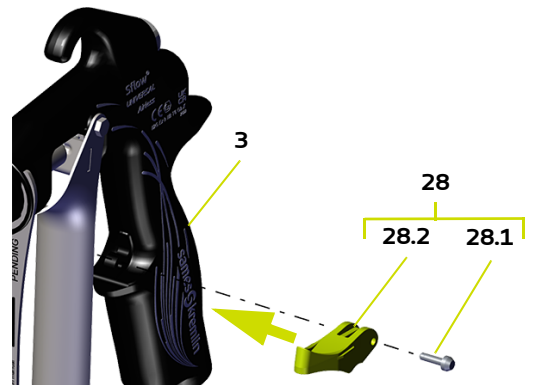
6.4.7.2. Procedimiento G2: Montaje de la palanca de seguridad con pasador (28)

- **Etapa 1:**
Vuelva a colocar la palanca de seguridad (28.2) en el cuerpo de la pistola (3).



Asegúrese de que la palanca de seguridad está colocada en la dirección correcta. No hacerlo comprometerá la seguridad del usuario.

- **Etapa 2:**
Vuelva a montar el pasador (28.1).



7. Resolución de problemas

7.1. Diagnóstico y resolución de los problemas de pulverización

Asunto	Explicación
Cuernos a cada lado del abanico	Aumente lentamente la presión en la bomba hasta obtener una pulverización uniforme.
Chorro totalmente desplazado, o rayas en el abanico	La boquilla está obstruida: <ul style="list-style-type: none"> • Comprueba la alimentación con producto de la pistola. • Para la boquilla reversible: Gire la boquilla a 180°. Apriete el gatillo para desobstruirla. • Si no hay mejora: Corte la presión en la bomba. <ul style="list-style-type: none"> • Descomprime las tuberías. • Desmonte la boquilla o reversible y el filtro. Límpielos. Cambie el filtro si es necesario o instale uno si no hay uno.
Escorrentía	Pulverización no lo suficientemente rápida, boquilla demasiado grande, producto demasiado diluido. Distancia de pulverización demasiado cercana.
Película de pintura inconsistente	Mantenga la pistola paralela a la pieza. No olvide cruzar las pasadas.
Chorro asimétrico	Boquilla desgastada: <ul style="list-style-type: none"> • Sustituirla por una nueva.
Caudal demasiado alto para el tamaño de la boquilla	
Anchura del chorro mucho menor que lo anunciado por el calibre	
Espesores de película no homogéneos	Proceda con un solapamiento del 50% de cada pasada.
Niebla de pintura alta	Distancia de pulverización demasiado grande: <ul style="list-style-type: none"> • Respete las distancias de pulverización hasta 25 cm de la pieza.
Chorro en la dirección equivocada	Orienta el cabezal en consecuencia.

7.2. Posibles síntomas de avería – Causas de avería – Remedios

Síntomas	Causas probables	Remedios
La pintura ya no sale de la pistola	Boquilla parcialmente o completamente obstruida	<p>Compruebe la alimentación en producto de la pistola.</p> <p>Para la boquilla reversible: Gire la boquilla a 180°. Apriete el gatillo para desobstruirla.</p> <p>Si no hay mejora: Corte la presión en la bomba. Descomprime las tuberías. Quite la boquilla. Limpieza con disolvente mediante un cepillo. Compruebe el estado de la junta. Desmonte el filtro. Limpie. Cámbielo si es necesario.</p>
El abanico de pulverización no es uniforme	Boquilla parcialmente obstruida	<p>Para la boquilla reversible: Gire la boquilla a 180°. Apriete el gatillo para desobstruirla.</p> <p>Si no hay mejora: Quite la boquilla. Limpie.</p> <p>Para la boquilla plana: Quite la boquilla. Limpie.</p>
	Boquilla inapropiada	Utilice un tamaño de boquilla adecuado.
	Boquilla desgastada	Cambie la boquilla
	La pintura no se pulveriza	Aumente la presión de aire de alimentación de la bomba.
	Viscosidad de la pintura demasiado alta	Reduzca la viscosidad.
Fuga de pintura	Mala estanqueidad de la bola de la aguja y su asiento	Limpie el asiento o cambie la aguja y el asiento.
	Cartucho desgastado	Cambie el cartucho.
	Racor de empuñadura salto o defectuoso	Apriete el racor de empuñadura o cámbielo.
	Soporte de asiento salto o defectuoso	Apriete el soporte de asiento o cámbielo.
	Junta de boquilla reversible defectuoso	Cámbielo.
	Asiento defectuoso	Cámbielo.
	Colector de boquilla incorrectamente apretado	Aprételo.

8. Lista de las Piezas de Repuesto

Las piezas de repuesto se clasifican en 2 categorías distintas:

- **Las piezas de 1ª emergencia:**

Las piezas de 1ª emergencia son elementos estratégicos que no son necesariamente consumibles pero que, en caso de avería, impiden el funcionamiento del equipo.

En función del compromiso de la línea de pintura y de los ritmos de producción impuestos, las piezas de 1ª emergencia no se mantienen necesariamente disponibles en el stock del cliente.

De hecho, si es posible interrumpir el flujo de producción, el almacenamiento no es necesario.

Por otro lado, si no es posible realizar una parada, se mantendrán en stock las piezas de 1ª emergencia.

- **Las piezas de desgaste:**

Las piezas de desgaste son elementos consumibles, como las juntas tóricas, que sufren una degradación regular a lo largo del tiempo durante el funcionamiento normal de la instalación. Deben sustituirse, por lo tanto, con una frecuencia definida, adaptada al tiempo de funcionamiento de la instalación.

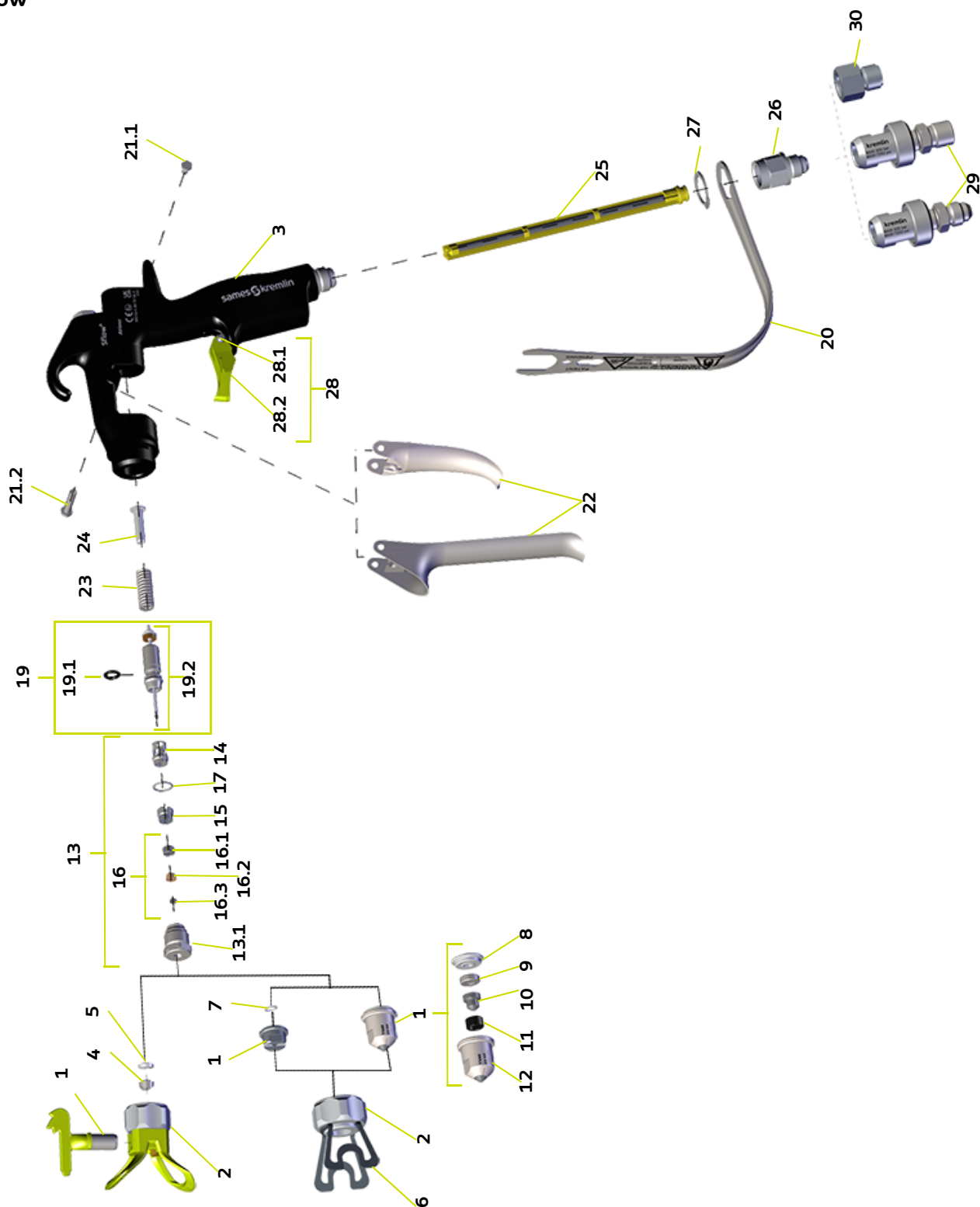
Por lo tanto, las piezas de desgaste deben mantenerse en el stock del cliente.



Para garantizar un montaje óptimo, las piezas de recambio deben almacenarse a una temperatura próxima a su temperatura de funcionamiento. En caso contrario, debe respetarse un tiempo de espera suficiente antes de la instalación, para que todas las piezas se monten a la misma temperatura.

8.1. Pistolas

SFlow™



SFlow™ 275 bar

Sin racor	135 740 200	135 740 400			
M 1/2 JIC	135 740 220	135 740 225	135 740 420	135 740 425	135 740 427
M 1/4 NPSM	135 740 240	135 740 245	135 740 440	135 740 445	135 740 447




SFlow™ 470 bar

M 1/2 JIC	135 745 420	135 745 429
M 1/4 NPSM	135 745 440	135 745 449

SFlow™ 275 bar 7/8" Universal

Sin racor	135 741 200 	135 741 201 	135 741 401 
M 1/2 JIC	135 741 225 	135 741 427 	

SFlow™ 470 bar 7/8" Universal

M 1/2 JIC	135 746 429 	
M 1/4 NPSM	135 746 440 	135 746 449 

8.1.1. Referencias de las piezas de desgaste

Piezas comunes a las Pistolas

Índ	Referencia	Descripción	Cdad	Unidad de venta	Nivel de Piezas de repuesto (*)
13	129 740 040	Conjunto de soporte de asiento (carburo)	1	1	2
13.1	-	• Soporte de asiento	1	0	-
14	129 740 045	Tope de cartucho (paquete de 5)	1	1	2
15	029 600 106	Tornillo del soporte de asiento	1	1	2
16	129 740 908	Asiento con junta PEEK (paquete de 2)	1	1	2
16.1	-	• Asiento carburo	1	0	-
16.2	-	• Junta PEEK	1	0	-
16.3	129 740 910	• Difusor (paquete de 10)	1	1	2
17	150 040 341	Junta tórica (paquete de 10)	1	1	1
19	129 740 050	Conjunto aguja y cartucho	1	1	1
19.1	109 420 298	• Junta de cartucho de FKM (paquete de 10)	1	1	1
19.2	-	• Cartucho y aguja	1	0	-
20	129 740 020	Protección de la mano	1	1	2
21	129 740 903	Conjunto eje de gatillo-tornillo (paquete de 5)	1	1	2
21.1	-	• Tornillo HM 3x8 de acero inoxidable	1	0	-
21.2	-	• Eje de gatillo	1	0	-
24	129 740 022	Tope de carrera (paquete de 5)	1	1	2
25	129 740 183	Filtro Airless® (100 mesh) PA (paquete de 4) ver § 8.1.2.4 página 67	1	1	2
26	129 740 021	Racor de empuñadura M 1/2 JIC	1	1	2
27	102 202 116	Anillo Ø 17 (paquete de 5)	1	1	2
28	129 740 906	Palanca de seguridad con pasador	1	1	1
28.1	-	• Pasador	1	0	-
28.2	-	• Palanca de seguridad	1	0	-

(*)

Nivel 1: Piezas de 1ª emergencia

Nivel 2: Piezas de desgaste

Piezas específicas

Índ	Referencia	Descripción	Cdad	Unidad de venta	Nivel de Piezas de repuesto (*)
1+4 +5	000 40x xxx	Boquilla Airless® reversible TIP TOP + asiento + junta de boquilla (consulte Boquillas ver § página 63)	1	1	1
1	000 00x xxx	Boquilla plana Airless® (consulte Boquillas ver § página 65)	1	1	1
1	000 30x xxx	Boquilla Skill™ (consulte Boquillas ver § página 66)	1	1	1
22	129 740 006	Gatillo 2 dedos	1	1	2
22	129 740 007	Gatillo 4 dedos	1	1	2
29	129 732 425	Racor giratorio H 1/2 JIC - M 1/2 JIC	1	1	2
29	129 732 435	Racor giratorio H 1/2 JIC - M 1/4 NPSM	1	1	2
30	050 123 304	Racor H 1/2 JIC - M 1/4 NPSM	1	1	2

Piezas específicas a las Pistolas SFlow™ 275 bar / 3989 psi & 275 bar / 3989 psi 7/8" Universal

Índ	Referencia	Descripción	Cdad	Unidad de venta	Nivel de Piezas de repuesto (*)
3	-	Cuerpo pistola	1	1	-
23	129 740 904	Muelle gris (paquete de 5)	1	1	2

Piezas específicas a las Pistolas SFlow™ 470 bar / 6820 psi & 470 bar / 6820 psi 7/8" Universal

Índ	Referencia	Descripción	Cdad	Unidad de venta	Nivel de Piezas de repuesto (*)
3	-	Cuerpo pistola	1	1	-
23	129 740 905	Muelle rojo (paquete de 5)	1	1	2

(*)

Nivel 1: Piezas de 1ª emergencia

Nivel 2: Piezas de desgaste

8.1.2. Referencias piezas de repuesto o kits de sustitución

8.1.2.1. Kits de mantenimiento

Kit de mantenimiento específico a las Pistolas SFlow™ 275 bar / 3989 psi & 275 bar / 3989 psi 7/8" Universal

Referencia	Descripción	Cdad	Unidad de venta	Nivel de Piezas de repuesto (*)
129 740 901	Kit de mantenimiento - Soporte de asiento + aguja + muelle + tope de carrera (índ. 13, 19, 23, 24)	1	1	1 - 2

Kit de mantenimiento específico a las Pistolas SFlow™ 470 bar / 6820 psi & 470 bar / 6820 psi 7/8" Universal

Referencia	Descripción	Cdad	Unidad de venta	Nivel de Piezas de repuesto (*)
129 740 902	Kit de mantenimiento - Soporte de asiento + aguja + muelle + tope de carrera (índ. 13, 19, 23, 24)	1	1	1 - 2

(*)

Nivel 1: Piezas de 1ª emergencia

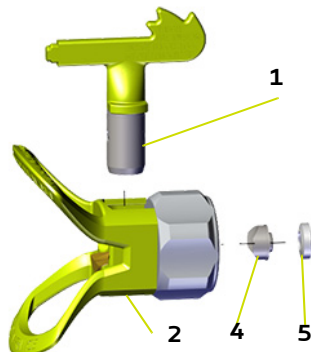
Nivel 2: Piezas de desgaste

8.1.2.2. Paquetes de juntas

No aplicable

8.1.2.3. Boquillas

Boquillas reversibles



Índ	Referencia	Descripción	Cdad	Unidad de venta	Nivel de Piezas de repuesto (*)
1+4 +5	000 40x xxx	Boquilla Airless® reversible TIP TOP + asiento + junta de boquilla reversible	1	1	1 - 2
2	132 740 200	Colector Airless® para boquilla reversible TIP TOP (compatible con SFlow™ estándar)	1	1	1 - 2
5	134 740 007	Junta de boquilla reversible (paquete de 10)	1	1	1 - 2

Kit de mantenimiento

Referencia	Descripción	Cdad	Unidad de venta	Nivel de Piezas de repuesto (*)
129 740 907	Kit de mantenimiento - Asiento + junta de boquilla reversible (índ. 4 (x4), 5 (x4))	1	1	1 - 2

(*)

Nivel 1: Piezas de 1ª emergencia

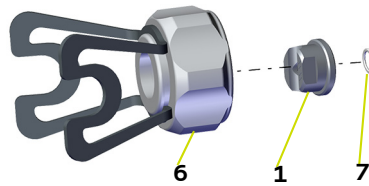
Nivel 2: Piezas de desgaste

Tabla de las boquillas reversibles

Ø orificio (pulgada /")	Calibre	Caudal de agua (l/mm)			Filtro de empuñadura (MESH)	Número filtro de la bomba (MESH)	Ángulo	25°	30°	40°	50°	65°		80°	90°	
		Presión (bar/psi)						Anchura del abanico (cm) a 25 cm	10 / 12	12 / 16	17 / 21	22 / 24.5	25 / 29	29 / 33	33 / 37	38 / 44
		70 bar / 1000 psi	200 bar / 2900 psi	400 bar / 5801 psi												
0.009	04	0.22	0.37	0.53	Rojo (200)	4 (140)			04-09 (309)	04-11 (409)	04-13 (509)					
0.011	06	0.33	0.56	0.79	Azul (150)	6 (85)		06-07 (211)	06-09 (311)	06-11 (411)	06-13 (511)	06-15 (611)				
0.013	09	0.45	0.76	6 (85)			09-07 (213)	09-09 (313)	09-11 (413)	09-13 (513)	09-15 (613)	09-17 (713)				
0.015	12	0.6	1.01	1.43		8 (70)		12-07 (215)	12-09 (315)	12-11 (415)	12-13 (515)	12-15 (615)	12-17 (715)			
0.017	14	0.72	1.22	1.72		8 (70)		14-07 (217)	14-09 (317)	14-11 (417)	14-13 (517)	14-15 (617)	14-17 (717)	14-19 (817)		
0.019	18	0.95	1.61	2.27	Amarillo (100)	12 (55)		18-07 (219)	18-09 (319)	18-11 (419)	18-13 (519)	18-15 (619)	18-17 (719)	18-19 (819)		
0.021	25	1.33	2.25	3.18		12 (55)				25-11 (421)	25-13 (521)	25-15 (621)	25-17 (721)	25-19 (821)		
0.023	30	1.6	2.70	3.82		15 (45)				30-11 (423)	30-13 (523)	30-15 (623)	30-17 (723)	30-19 (823)		
0.025	40	2.175	3.68	5.20	Blanco (50)	15 (45)	40-05 (225)		40-11 (425)	40-13 (525)	40-15 (625)	40-17 (725)	40-19 (825)			
0.029	45	2.38	4.02	5.69		20 (30)			45-09 (329)	45-11 (429)	45-13 (529)	45-15 (629)	45-17 (729)	45-19 (829)		
0.033	68	3.78	6.39	9.04		30 (20)				68-11 (433)	68-13 (533)	68-15 (633)	68-17 (733)	68-19 (833)		
0.036	100	5.6	9.47	13.39		30 (20)					100-13 (539)	100-15 (639)	100-17 (739)	100-19 (839)		

Para obtener la referencia de la boquilla, sustituya las cruces por el número grabado en la boquilla precedido de 000 40x xxx. Ejemplo: para obtener una boquilla 25.13, utilice la referencia 000 402 513.

Boquillas planas



Índ	Referencia	Descripción	Cdad	Unidad de venta	Nivel de Piezas de repuesto (*)
1	000 000 xxx	Boquilla plana Airless®	1	1	1 - 2
6	132 740 100	Colector Airless® para boquilla plana	1	1	1 - 2
7	150 041 319	Junta para boquilla plana (paquete de 5)	1	1	1 - 2

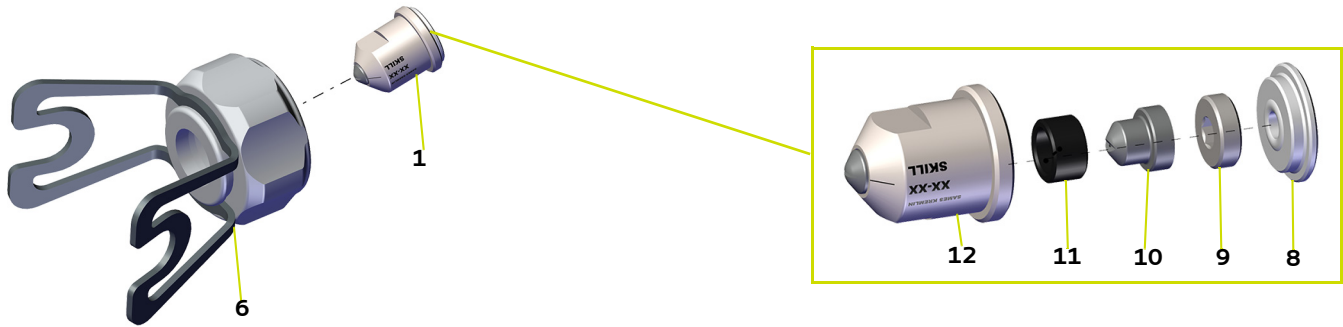
(*)
Nivel 1: Piezas de 1ª emergencia
Nivel 2: Piezas de desgaste

Tabla de las boquillas planas

Ø orificio (pulgada /")	Calibre	Caudal de agua (l/mm)			Filtro empuñadura (MESH)	Número filtro de la bomba (MESH)	Ángulo	Anchura del abanico (cm) a 25 cm												
		Presión (bar/psi)						17°	25°	30°	40°	50°	65°		80°	95°				
		70 bar /1000 psi	200 bar /2900 psi	400 bar /5801 psi									6.5 /8.5	10 /12		13 /17	17 /21	21 /25	25 /29	29 /33
0.007	03	0.15	0.25	0.36	Rojo (200)	4 (140)	Número grabado en la boquilla	03-03	03-05	03-07										
0.009	04	0.22	0.37	0.53		4 (140)		04-03	04-05	04-07	04-09	04-11	04-13							
0.011	06	0.33	0.56	0.79	Azul (150)	6 (85)		06-03	06-05	06-07	06-09	06-11	06-13	06-15						
0.013	09	0.45	0.76	1.08		6 (85)		09-03	09-05	09-07	09-09	09-11	09-13	09-15	09-17					
0.015	12	0.6	1.01	1.43	Amarillo (100)	8 (70)				12-07	12-09	12-11	12-13	12-15	12-17					
0.017	14	0.72	1.22	1.72		8 (70)		14-03	14-05	14-07	14-09	14-11	14-13	14-15	14-17	14-19				
0.019	18	0.95	1.61	2.27	Blanco (50)	12 (55)				18-07	18-09	18-11	18-13	18-15	18-17	18-19				
0.02	20	1.06	1.79	2.53		12 (55)			20-05	20-07	20-09	20-11	20-13	20-15	20-17	20-19				
0.021	25	1.33	2.25	3.18		12 (55)					25-11	25-13	25-15	25-17	25-19					
0.023	30	1.6	2.70	3.82		15 (45)				30-07	30-09	30-11	30-13	30-15	30-17	30-19				
0.025	40	2.175	3.68	5.20		15 (45)			40-05		40-11	40-13	40-15	40-17	40-19					
0.029	45	2.38	4.02	5.69		20 (30)				45-07		45-11	45-13	45-15	45-17	45-19	45-21			
0.036	68	3.78	6.39	9.04		30 (20)					68-11	68-13	68-15	68-17	68-19					

Las boquillas planas garantizan una gran precisión en el rendimiento.
 Para obtener la referencia de la boquilla, sustituya las cruces por el número grabado en la boquilla precedido de 000 00x xxx.
 Ejemplo: para obtener una boquilla 25.13, utilice la referencia 000 002 51.3.

Boquillas Skill™



Índ	Referencia	Descripción	Cdad	Unidad de venta	Nivel de Piezas de repuesto (*)
1	000 30x xxx	Boquilla Skill™	1	1	1 - 2
6	129 740 071	Colector Airless® para boquilla plana y boquilla Skill™	1	1	1 - 2
8	134 980 002	Paquete de juntas (paquete de 10)	1	1	1 - 2
-	134 980 010	Paquete de juntas (paquete de 10) (índ. 8) + filtro de malla integrado (paquete de 10) para boquillas Skill™ 04 y 06	1	1	1 - 2
-	134 980 009	Kit de mantenimiento (índ. 9 (x 5), 11 (x 5))	1	1	1 - 2

(*)

Nivel 1: Piezas de 1ª emergencia

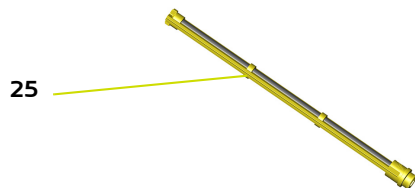
Nivel 2: Piezas de desgaste

Tabla de las boquillas Skill™

Calibre	Ø (mm)	Caudal de agua (cc/mm) (ozmm)						Ángulo	25°	30°	40°	50°	65°	80°	95°
		Presión (bar/psi)													
		70 bar / 1000 psi		140 bar / 2000 psi		200 bar / 2860 psi									
03	0.18	150	5.1	210	7.1	255	8.6								
04	0.23	220	7.4	310	10.5	370	12.5								
06	0.28	330	11.2	465	15.7	560	18.9								
07	0.30	390	13.2	550	18.6	660	22.3								
09	0.33	450	15.2	635	21.5	760	25.7								
12	0.38	600	20.3	850	28.7	1015	34.3								
14	0.41	720	24.3	1020	34.5	1215	41.1								
18	0.46	950	32.1	1345	45.5	1605	54.2								
20	0.50	1060	35.8	1560	50.7	1790	60.5								
25	0.56	1330	44.9	1800	63.5	2250	76.0								
30	0.61	1600	54.1	2260	76.4	2705	91.4								

Para obtener la referencia de la boquilla, sustituya las cruces por el número grabado en la boquilla precedido de 000 30x xxx.

8.1.2.4. Filtro Airless®



Índ	Referencia	Material	Malla	Color	Boquilla	Cdad	Nivel de Piezas de repuesto (*)
25	129 740 081	Acero inoxidable	200 mesh / 74µ (x4)	Rojo	04-xx -- 06-xx	1	2
	129 740 181	PA				1	2
	129 740 082	Acero inoxidable	150 mesh / 100µ (x4)	Azul	06-xx -- 12-xx	1	2
	129 740 182	PA				1	2
	129 740 083	Acero inoxidable	100 mesh / 149µ (x4)	Amarillo	12-xx -- 18-xx	1	2
	129 740 183	PA				1	2
	129 740 383	Acero inoxidable	100 mesh / 149µ (50x4)	Blanco	18-xx -- 100-xx	1	2
	129 740 084	Acero inoxidable	50 mesh / 300µ (x 4)			1	2
	129 740 184	PA		1	2		

(*)

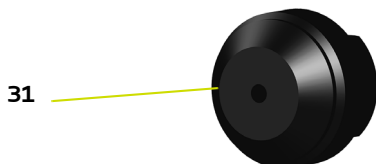
Nivel 1: Piezas de 1ª emergencia

Nivel 2: Piezas de desgaste



El filtro ref. 129740183 se suministra con la pistola SFlow™.

8.1.2.5. Adaptador de extensión



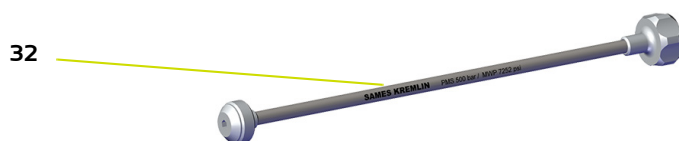
Índ	Referencia	Descripción	Cdad	Unidad de venta	Nivel de Piezas de repuesto (*)
31	129 740 201	Adaptador de extensión M250 a SFlow™ (H 1/2-20 UNF - M 25x175)	1	1	-

(*)

Nivel 1: Piezas de 1ª emergencia

Nivel 2: Piezas de desgaste

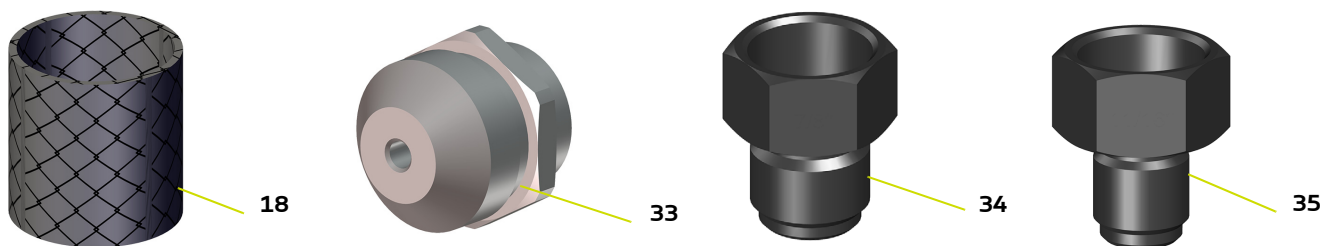
8.1.2.6. Extensión 500 bar / 7251 psi



Índ	Referencia	Descripción	Cdad	Unidad de venta	Nivel de Piezas de repuesto (*)
32	175 740 030	Extensión Longitud: 300 mm (M 25x175)	1	1	-
	175 740 060	Extensión Longitud: 600 mm (M 25x175)	1	1	-

(*)
Nivel 1: Piezas de 1ª emergencia
Nivel 2: Piezas de desgaste

8.1.2.7. Opción



Índ	Referencia	Descripción	Cdad	Unidad de venta	Nivel de Piezas de repuesto (*)
2	132 740 210	Colector Airless® H 7/8" para boquilla reversible TIP TOP (compatible con SFlow™ 7/8" Universal)	1	1	1 - 2
13	129 982 040	Conjunto de soporte de asiento (acero inoxidable)	1	1	1 - 2
13	129 982 070	Conjunto de soporte de asiento (POM)	1	1	1 - 2
18	129 982 021	Pantalla nº4 (paquete de 5)	1	1	1 - 2
	129 982 022	Pantalla nº6 (paquete de 5)	1	1	1 - 2
	129 982 023	Pantalla nº12 (paquete de 5)	1	1	1 - 2
33	129 740 074	Diafragma 060 M 25x175 para colector Airless® SFlow™ para boquilla reversible	1	1	1 - 2
34	129 740 030	Adaptador Airless® para colector 7/8" + junta U	1	1	1 - 2
35	129 740 032	Adaptador Airless® para colector 11/16" + junta U	1	1	1 - 2

(*)
Nivel 1: Piezas de 1ª emergencia
Nivel 2: Piezas de desgaste

9. Historial de los índices de revisión

Creado por:		Comprobado por:	Aprobado por:
Fecha	Por	Índice	Objeto de la modificación y Localización
11/04/2022	F. Seguin	A	Pistola SFlow™
03/06/2022	F. Seguin	B	Pistola SFlow™
10/11/2022	C. Husson	C	Creación manual de instrucciones en Framemaker
13/03/2023	C. Husson	D	Modificaciones: § 3.1 Dimensiones (mm / "), § 6.4.5 Procedimiento E: Mantenimiento del filtro (25), § 6.4.6 Procedimiento F: Mantenimiento del gatillo (22)

10. Anexos

10.1. Plan de mantenimiento preventivo

PLAN DE MANTENIMIENTO PREVENTIVO / PREVENTIVE MAINTENANCE PLAN

Número Serial	Conjunto - Assembly	Subconjunto Sub assembly	Descripción del elemento Designation of the assembly	Para 1 conjunto - For 1 assembly			Conocimientos Operators - skill (3)				Nivel Level (4)		Manual de instrucciones Instruction manual	Herramienta Tool	NOTA Note	
				Medidas que deben adoptarse Action to carry out	Tiempo previsto Estimated Time (1)		Periodo Periodicity (Hora / hour) (2)	M	F	E	A	1				2
					100eme H	mn										
<p>(1) Tiempo medio de intervención a título indicativo, y a ajustar por los equipos de intervención in situ / This average intervention time is given for information and should be adjusted by the operating teams on site.</p> <p>(2) Los periodos mencionados son promedios basados en la experiencia de Sames. Corresponde a los usuarios adaptarlos a las condiciones de su instalación, en particular según la naturaleza de los productos utilizados, las velocidades de trabajo, etc. Sames se reserva el derecho de modificar la información contenida en este documento si previo aviso. / The given periodicities are averages based on Sames experience. It is the responsibility of the operators to adapt them to the conditions of their installation, in particular with respect to the nature of the products being used, the work speeds, etc. Sames Kremlin reserves the right to change the information in this document without notice.</p> <p>(3) M : Mecánico - F : Especialista en Fluidos - E : Electricista - A : Especialista en Automatización / M : Mechanic - F : Fluid specialist - E : Electrician - A : Automation specialist</p> <p>(4) 1 = Nivel Básico, 2 = Nivel Avanzado / 1 = Basic level, 2 = Advanced level</p>																
<p>Antes de cualquier intervención, consulte el capítulo de seguridad del manual del equipo / Before any intervention, see chapter safety equipment manual</p> <p>Antes de trabajar en la bomba, desconecte la alimentación de aire comprimido y descomprima los circuitos / Before working on the pump, shut off the compressed air circuits and decompress</p>																
1	Instalación general General installation	Equipo Equipment	Cable de masa Ground connection	Comprobación de la puesta a tierra estática de la pistola y de sus componentes. Check that the gun and its components are grounded by a ground cable.	0,17	0,10	1/uso At each use			X			1		Antes de cada inicio de producción. Before each production start.	
2			Cuerpo de pistola Gun body	Comprobación desgaste / fuga. Wear / leakage check.	0,17	0,10	1/uso At each use		X				1		Antes de cada inicio de producción. Before each production start.	
3			Tuberías Hoses	Comprobación estado y correcto funcionamiento. Check the state and the proper operating.	0,17	0,10	1/uso At each use	X					1		Antes de cada inicio de producción. Before each production start.	
4			Racores Connections	Comprobación estado y correcto apriete. Check the state and the correct tightening.	0,17	0,10	1/uso At each use	X					1		Antes de cada inicio de producción. Before each production start.	
5			Válvulas Valves	Comprobación estado y correcto funcionamiento. Check the state and the proper operating.	0,17	0,10	1/uso At each use	X					1		Antes de cada inicio de producción. Before each production start.	
6			Parte producto Fluid part	Limpiar con disolvente y agua. Clean with solvent or clean water.	25,00	15,00	1/uso At each use	X					1		Antes de cada inicio de producción. Before each production start.	
7			Cuerpo de pistola Gun body	Limpiar la pistola con productos compatibles si utilizar materiales abrasivos. Clean the gun with compatible products without using abrasive materials.	25,00	15,00	1/uso At each use	X					1		En cada parada de la producción. At each production stop.	
8				Limpiar el interior de la boquilla con un pincel y disolvente (sin limpieza ultrasónica). Clean the outside of the tip with a brush and solvent (no ultrasonic cleaning).	1,67	1,00	1/uso At each use	X					1		Después de cada utilización. After each use.	

PLAN DE MANTENIMIENTO PREVENTIVO / PREVENTIVE MAINTENANCE PLAN

Número Serial	Conjunto - Assembly	Subconjunto Sub assembly	Descripción del elemento Designation of the assembly	Para 1 conjunto - For 1 assembly			Conocimientos Operators - skill (3)				Nivel Level (4)		Manual de instrucciones Instruction manual	Herramienta Tool	NOTA Note	
				Medidas que deben adoptarse Action to carry out	Tiempo previsto Estimated Time (1)		Periodo Periodicity (Hora / hour) (2)	M	F	E	A	1				2
					100eme H	mn										
9	Parte producto Fluid part	Boquilla Tip	Desmontar la boquilla y sumergir la boquilla en un pequeño recipiente lleno de disolvente. <i>Disassemble the tip and immerse it in a small container with solvent.</i>	1,67	1,00	1/uso At each use	X					1			Al final de la jornada de trabajo. <i>After a working day.</i>	
10			Comprobar el estado y correcto funcionamiento (boquilla, colector,...). <i>Check the state and the proper operating (tip, manifold,...).</i>	1,67	1,00	1/uso At each use	X					1			Al final de la jornada de trabajo. <i>After a working day.</i>	
11			Sustitución. <i>Change.</i>	3,33	2,00	1/año Once a year	X					1		Boquilla Skill : Llave Allen n°3 <i>Skill tip : Hex key n°3</i>	Situación del equipo (Parada) <i>Equipment status (Off)</i>	
12		Junta de boquilla Tip seal	Comprobar su estado. <i>Check condition.</i>	1,67	1,00	1/uso At each use	X					1			Situación del equipo (Parada) <i>Equipment status (Off)</i>	
13			Sustitución. <i>Change it.</i>	3,33	2,00	1/año Once a year	X					1			Situación del equipo (Parada) <i>Equipment status (Off)</i>	
14	Conjunto de soporte de asiento Assembled seat-holder	Soporte de asiento Seat-holder	Comprobar su estado. <i>Check condition.</i>	1,67	1,00	1/mes Once a month	X					1			Situación del equipo (Parada) <i>Equipment status (Off)</i>	
15			Aplicar grasa en el roscado del soporte de asiento y sustitución si necesario. <i>Lubricate the seat-holder thread and change it if necessary.</i>	3,33	2,00	1/año Once a year	X					1		Llave suministrada con la pistola / Destornillador / Pincel suave <i>Wrench supplied with the gun / Flathead screwdriver / Fine brush</i>	Situación del equipo (Parada) <i>Equipment status (Off)</i>	
16		Tope de cartucho Cartridge stop	Tope de cartucho Cartridge stop	Comprobar su estado. <i>Check condition.</i>	8,33	5,00	1/trimestre Once a quarter	X					1			Situación del equipo (Parada) <i>Equipment status (Off)</i>
17	Sustitución. <i>Change it.</i>			8,33	5,00	1/año Once a year	X					1			Situación del equipo (Parada) <i>Equipment status (Off)</i>	
18		Asiento Seat	Comprobar su estado. <i>Check condition.</i>	1,67	1,00	1/mes Once a month	X					1			Situación del equipo (Parada) <i>Equipment status (Off)</i>	

PLAN DE MANTENIMIENTO PREVENTIVO / PREVENTIVE MAINTENANCE PLAN

Número Serial	Conjunto - Assembly	Subconjunto Sub assembly	Descripción del elemento Designation of the assembly	Para 1 conjunto - For 1 assembly			Conocimientos Operators - skill (3)				Nivel Level (4)		Manual de instrucciones Instruction manual	Herramienta Tool	NOTA Note	
				Medidas que deben adoptarse Action to carry out	Tiempo previsto Estimated Time (1)		Periodo Periodicity (Hora / hour) (2)	M	F	E	A	1				2
					100eme H	mn										
19			Seat	Sustitución. Change it.	3,33	2,00	1/año Once a year	X				1			Situación del equipo (Parada) Equipment status (Off)	
20		Asiento con junta PEEK Seat with PEEK seal	Junta PEEK PEEK seal	Comprobar su estado. Check condition.	1,67	1,00	1 /mes Once a month	X				1			Situación del equipo (Parada) Equipment status (Off)	
21			Junta PEEK PEEK seal	Sustitución. Change it.	3,33	2,00	1/año Once a year	X				1			Situación del equipo (Parada) Equipment status (Off)	
22			Difusor Diffusor	Comprobar su estado. Check condition.	1,67	1,00	1/mes Once a month	X				1			Situación del equipo (Parada) Equipment status (Off)	
23			Difusor Diffusor	Sustitución. Change it.	3,33	2,00	1/año Once a year	X				1			Situación del equipo (Parada) Equipment status (Off)	
24		Junta tórica O-Ring	Junta tórica O-Ring	Comprobar su estado. Check condition.	1,67	1,00	1/mes Once a month	X				1			Situación del equipo (Parada) Equipment status (Off)	
25			Junta tórica O-Ring	Sustitución. Change it.	3,33	2,00	1/año Once a year	X				1			Situación del equipo (Parada) Equipment status (Off)	
26		Junta de cartucho, FKM Cartridge seal, FKM	Junta de cartucho, FKM Cartridge seal, FKM	Comprobar su estado. Check condition.	1,67	1,00	1/mes Once a month	X				1			Situación del equipo (Parada) Equipment status (Off)	
27			Junta de cartucho, FKM Cartridge seal, FKM	Aplicar grasa en la junta y sustitución. Lubricate the seal and change it.	3,33	2,00	1/año Once a year	X				1		Pincel suave Fine brush	Situación del equipo (Parada) Equipment status (Off)	
28			Junta de cartucho, FKM Cartridge seal, FKM	Comprobar su estado. Check condition.	1,67	1,00	1/mes Once a month	X				1			Situación del equipo (Parada) Equipment status (Off)	
29		Conjunto aguja y cartucho Cartridge-needle assembly	Conjunto aguja y cartucho Cartridge-needle assembly	Sustitución si fuera necesario. Change it if necessary.	3,33	2,00	1/año Once a year	X				1		Llave suministrada con la pistola / Destornillador / Pincel suave / Llave Wrench supplied with the gun / Flatheadcrewdriver / Fine brush / Wrench	Situación del equipo (Parada) Equipment status (Off)	
30				Comprobar su estado. Check condition.	1,67	1,00	1/mes Once a month	X				1			Situación del equipo (Parada) Equipment status (Off)	

PLAN DE MANTENIMIENTO PREVENTIVO / PREVENTIVE MAINTENANCE PLAN

Número Serial	Conjunto - Assembly	Subconjunto Sub assembly	Descripción del elemento Designation of the assembly	Para 1 conjunto - For 1 assembly			Conocimientos Operators - skill (3)				Nivel Level (4)		Manual de instrucciones Instruction manual	Herramienta Tool	NOTA Note	
				Medidas que deben adoptarse Action to carry out	Tiempo previsto Estimated Time (1)		Periodo Periodicity (Hora / hour) (2)	M	F	E	A	1				2
					100eme H	mn										
31	Pistola Gun	Muelle gris (275 bar / 4000 psi) Grey spring (275 bar / 4000 psi)	Muelle (275 bar / 4000 psi) Grey spring (275 bar / 4000 psi)	Sustitución. Change it.	3,33	2,00	1/año Once a year	X				1		Llave suministrada con la pistola / Destornillador / Pincel suave / Llave Wrench supplied with the gun / Flatheadcrewdriver / Fine brush / Wrench	Situación del equipo (Parada) Equipment status (Off)	
32				Comprobar su estado. Check condition.	1,67	1,00	1/mes Once a month	X				1			Situación del equipo (Parada) Equipment status (Off)	
33		Muelle rojo (470 bar / 6820 psi) Grey spring (470 bar / 6820 psi)	Muelle rojo (470 bar / 6820 psi) Grey spring (470 bar / 6820 psi)	Sustitución. Change it.	3,33	2,00	1/año Once a year	X					1		Llave suministrada con la pistola / Destornillador / Pincel suave / Llave Wrench supplied with the gun / Flatheadcrewdriver / Fine brush / Wrench	Situación del equipo (Parada) Equipment status (Off)
34				Comprobar su estado. Check condition.	1,67	1,00	1/mes Once a month	X					1			Situación del equipo (Parada) Equipment status (Off)

PLAN DE MANTENIMIENTO PREVENTIVO / PREVENTIVE MAINTENANCE PLAN

Número Serial	Conjunto - Assembly	Subconjunto Sub assembly	Descripción del elemento Designation of the assembly	Para 1 conjunto - For 1 assembly			Conocimientos Operators - skill (3)				Nivel Level (4)		Manual de instrucciones Instruction manual	Herramienta Tool	NOTA Note	
				Medidas que deben adoptarse Action to carry out	Tiempo previsto Estimated Time (1)		Periodo Periodicity (Hora / hour) (2)	M	F	E	A	1				2
					100eme H	mn										
35		Tope de carrera Stroke-end stop	Tope de carrera Stroke-end stop	Sustitución. Change it.	3,33	2,00	1/año Once a year	X					1		Llave suministrada con la pistola / Destornillador / Pincel suave / Llave Wrench supplied with the gun / Flatheadcrewdriver / Fine brush / Wrench	Situación del equipo (Parada) Equipment status (Off)
36		Filtro Filter	Filtro Filter	Limpiar el filtro (no es necesario para un filtro PA). Clean the filter (not for PA filter).	8,33	5,00	1/día Once a day	X					1			Al final de la jornada de trabajo. After a working day.
37				Reemplazar en caso de ser necesario. Change it if necessary.	8,33	5,00	1/año Once a year	X					1			Situación del equipo (Parada) Equipment status (Off)
38		Racor de empuñadura Handle fitting	Racor de empuñadura Handle fitting	Comprobar su correcto apriete. Check the correct tightening.	0,17	0,10	1/uso At each use	X					1			Situación del equipo (Parada) Equipment status (Off)
39				Sustitución. Change it.	8,33	5,00	1/año Once a year	X					1			Situación del equipo (Parada) Equipment status (Off)
40				Comprobar su correcto apriete. Check the correct tightening.	0,17	0,10	1/uso At each use	X					1			Situación del equipo (Parada) Equipment status (Off)
41		Racor giratorio Swivel fitting	Racor giratorio Swivel fitting	Comprobación fugas. Check leakage.	0,17	0,10	1/uso At each use	X					1			Antes de cada inicio de producción. Before each production start.
42				Reemplazar en caso de ser necesario. Change it if necessary.	8,33	5,00	1/año Once a year	X					1			Situación del equipo (Parada) Equipment status (Off)
43		Anillo Ø 17 Ring Ø 17	Anillo Ø 17 Ring Ø 17	Comprobar su estado. Check condition.	1,67	1,00	1/mes Once a month	X					1			Situación del equipo (Parada) Equipment status (Off)
44				Sustitución. Change it.	3,33	2,00	1/año Once a year	X					1			Situación del equipo (Parada) Equipment status (Off)
45				Comprobación desgaste. Check wear.	0,17	0,10	1/año Once a year	X					1			Situación del equipo (Parada) Equipment status (Off)

PLAN DE MANTENIMIENTO PREVENTIVO / PREVENTIVE MAINTENANCE PLAN


Número Serial	Conjunto - Assembly	Subconjunto Sub assembly	Descripción del elemento Designation of the assembly	Para 1 conjunto - For 1 assembly			Conocimientos Operators - skill (3)				Nivel Level (4)		Manual de instrucciones Instruction manual	Herramienta Tool	NOTA Note	
				Medidas que deben adoptarse Action to carry out	Tiempo previsto Estimated Time (1)		Periodo Periodicity (Hora / hour) (2)	M	F	E	A	1				2
					100eme H	mn										
46		Gatillo Trigger	Gatillo Trigger Cambiar el gatillo después de aplicar cola (Loctite 222) en el roscado del tornillo del conjunto eje de gatillo-tornillo <i>Change it after applying adhesive (Loctite 222) to the threads of the trigger pin screw assembly.</i>	3,33	2,00	1/año Once a year	X					1		Llave suminsitrada con la pistola / Pincel suave Wrench supplied with the gun / Fine brush	Situación del equipo (Parada) <i>Equipment status (Off)</i>	
47		Palanca de seguridad con pasador Safety lever + pin	Palanca de seguridad con pasador Safety lever + pin Comprobación estado y correcto funcionamiento. <i>Check the state and the proper operating.</i>	1,67	1,00	1/uso At each use	X					1			Situación del equipo (Parada) <i>Equipment status (Off)</i>	
48			Sustitución. <i>Change it.</i>	3,33	2,00	1/año Once a year	X					1		Punzón Pin driver	Situación del equipo (Parada) <i>Equipment status (Off)</i>	
49	Recambios Spare parts	Existencias Stock	Piezas de repuesto Spare parts Comprobar la disponibilidad de las piezas de primera emergencia. <i>Check availability of spare parts.</i>	8,33	5,00	2/año Twice a year	X	X				1	2			

10.2. Declaraciones UE y UKCA de conformidad



EU DECLARATION OF CONFORMITY

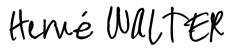
(1) The manufacturer declares herewith declares that the equipment is in conformity with the relevant Union harmonization legislation.

(2) Equipment type	AIRLESS MANUAL SPRAYING GUN SFLOW™ 275 / SFLOW™ 470 / SFLOW™ with 7/8" thread		
(3) Applicable Directives	2014/34/UE	(4) Marking	GUN  II 2G Ex h IIB T6 Gb X Ex h => Protection par sécurité deconstruction (c) / Protection by constructional safety (c) Conditions spéciales d'utilisation, le signe X indique de se référer aux prescriptions figurant dans le manuel d'instructions qui accompagnent le produit. Specific conditions of use, X indicates to refer to the prescriptions specified in the instructions manual that accompanies the product.
		(5) Harmonised standards	EN ISO 80079-36 : 2016 EN ISO 80079-37 : 2016 EN 1127-1 : 2019
		(6) Conformity assessment procedure	Module A Technical documentation (Annex VIII)
(7) Notified body	INERIS 0080 – 60550 Verneuil-en-Halatte – France – INERIS-EQEN		
(8) This declaration of conformity is issued under the sole responsibility of the manufacturer.			

Director of the STAINS site - Executive Management (EM)

Hervé WALTER

Established in Stains, on 17-févr.-23 | 11:11 CET

DocuSigned by:

 361F833E514C4D1...




(1)	<p>Le Fabricant déclare que le matériel désigné ci-après est conforme à la législation d'harmonisation de l'Union applicable suivante/ Der Hersteller erklärt, dass das nachfolgend bezeichnete Material den folgenden anwendbaren Harmonisierungsrechtsvorschriften der Union entspricht / El fabricante declara que el equipo designado a continuación es conforme con la siguiente legislación de armonización de la UE aplicable / Il fabbricante dichiara che l'attrezzatura designata di seguito è conforme alla seguente legislazione di armonizzazione UE applicabile / O Fabricante declara que o equipamento designado abaixo está em conformidade com a seguinte legislação de harmonização aplicável da UE / Producent deklaruje, że urządzenie wskazane poniżej jest zgodne z następującymi obowiązującymi przepisami harmonizacyjnymi UE/ De fabrikant verklaart dat de hieronder beschreven apparatuur in overeenstemming is met de volgende toepasselijke EU-harmonisatiewetgeving/ Výrobca prohlašuje, že níže uvedené zařízené je ve shodě s těmito platnými harmonizačními právními předpisy EU/ Výrobce prohlašuje, že níže uvedené zařízení je ve shodě s těmito platnými harmonizačními právními předpisy EU/ Producenten erklærer, at det nedenfor angivne udstyr er i overensstemmelse med følgende gældende EU-harmoniseringslovgivning/ Valmistaja vakuuttaa, että jäljempänä mainitut laitteet ovat seuraavien sovellettavien EU:n yhdenmukaistamislainsäädäntöjen mukaisia./ Tootja kinnitab, et allpool nimetatud seadmed vastavad järgmistele kohaldatavatele ELi ühtlustamise õigusaktidele./ Ražotājs apliecina, ka turpmāk norādītās iekārtas atbilst šādiem piemērojamiem ES saskaņotāšanas tiesību aktiem./ Gamintojas pareiškia, kad toliau nurodyta įranga atitinka šiuos taikytinus ES derinavimo šiuos teisės aktus./ Производители декларируют, что посоченного по-долу оборудване е в съответствие със следното приложимо законодателство на ЕС за хармонизация/ A gyártó kijelenti, hogy az alább megjelölt berendezés megfelel a következő alkalmazandó uniós harmonizációs jogszabályoknak / Producătorul declară că echipamentul desemnat mai jos este în conformitate cu următoarea legislație de armonizare a UE aplicabilă/ Ο κατασκευαστής δηλώνει ότι ο εξοπλισμός που αναφέρεται κατωτέρω συμμορφώνεται με την ακόλουθη ισχύουσα νομοθεσία εναρμόνισης της ΕΕ/ Proizvođač ovime izjavljuje da je oprema u skladu sa zakonskim zahtjevima Ujedinjene Kraljevine./ Výrobca vyhlasuje, že nižšie uvedené zariadenie je v súlade s týmito platnými harmonizačnými právnymi predpismi EÚ/ Proizvajalec izjavlja, da je spodaj navedena oprema skladna z naslednjo veljavno usklajevalno zakonodajo EU/ Производител заявява, че указанное ниже оборудование соответствует следующим применимым законодательным актам ЕС по гармонизации/ 製造者は、以下に指定された装置が、適用される以下のEU調和法に適合していることを宣言する。/ 製造商声明，下面指定的设备符合以下适用的欧盟协调立法。</p>
(2)	<p>Type d'équipement/ Art der Ausrüstung/ Tipo de equipo/ Tipo di attrezzatura/ Tipo de equipamento/ Rodzaj sprzętu/ Type uitrusting/ Typ zařízení/ Typ av anordning/ Type of anordning/ Laitteen tyyppi/ Seadme tüüp/ Lekārtas tips/ Įrangos tipas/ Вид оборудване/ A berendezés típusa/ Tipul de echipament/ Τύπος εξοπλισμού/ Vrsta opreme/ Typ zariadenia/ Vrsta naprave/ Тип оборудования/ 機器の種類/ 设备类型</p>
(3)	<p>Directives applicables/Anwendbare Richtlinien/Directivas aplicables/Direttive applicabili/Directivas aplicáveis/Obowiązujące dyrektywy/Toepasselijke richtlijnen/Platné smernice/Plämpliga direktiv/Gældende direktiver/Sovellettavat direktiiv/Kohaldatavad direktiivid/Piemērojams direktīvas/Taikomos direktyvos/Приложими директиви/Alkalmazandó irányelvek/Directive aplicabile/Ισχύουσες οδηγίες/Primjenjive smjernice/Uplatnitelne smernice/Veljavne directive/Применяемые директивы/適用される指令/适用的指令</p>
(4)	<p>Marquage/ arkiierung/Marcado/Marcatura/Marcacão/znakowanie/Markering/Označení/Märkning/Mærkning/Merkintä/Märgistus/Marķējums/ženkinimas/Маркировка/Jelbés/Marcare/Σήμανση/Obilježavanje/Označovanie /Označevanje/Маркировка/マーキング / 标识</p>
(5)	<p>Normes harmonisées/Harmoniserte Normen / Normas armonizadas/ Norme armonizate/Normas harmonizadas/ Normy harmonizowane /Geharmoniseerde normen/Harmonizované normy/Harmoniserade standarder/Harmoniserede standarder/ Yhdenmukaistetut standardit /Harmoniseeritud standardid /Saskaņotie standarti /Suderinoti standartai /Хармонизирани стандарти /Harmonizált szabványok / Standarde armonizate/Εναρμονισμένα πρότυπα /Harmonizirani standardi /Harmonizované normy /Úsklojeni standardi /Гармонизированные стандарты /整合規格 /协调标准</p>
(6)	<p>Procédure d'évaluation de la conformité/Verfahren der Konformitätsbewertung/Procedimiento de evaluación de la conformidad/Procedura di valutazione della conformità/Procedimento de avaliação da conformidade/Procedura oceny zgodności/Conformiteitsbeoordelingsprocedure/Postup posuzování shody / Förfarande för bedömning av överensstämmelse/Procedura for overensstemmelsesvurdering /vaatimustenmukaisuuden arviointimenettely / Vastavushindamismenetlus/Atbilstības novērtēšanas procedūra /Atitikties vertinimo procedūra /Процедура за оценка на съответствието /Megfelelőségértékelési eljárás / Procedura de evaluare a conformității/Διαδικασία αξιολόγησης της συμμόρφωσης /Postupak ocjene uskladenosti /Postup posudzovania shody /Postopek ugotavljanja skladnosti /Процедура оценки соответствия / 適合性評価手順/ 符合性評估程序</p>
(7)	<p>Organisme notifiée/Benannte Stelle/Organismo notificato/Organismo Notificado/Jednostka notyfikowana/Aangemelde instantie/Oznamený subjekt/Anmält organ/Anmeldat organ/Ilmoitettu laitos/Teavitatud asutus/Paziņotā struktūra/Notifikuotoji įstaiga/Нотифициран орган/Bejelentett szerv/Organismul notificat/Κοινοποιημένος οργανισμός/akreditirana organizacija/Notifikovaný organ/Priglašeni organ/Введомленный орган/届出機関/通知的机构</p>
(8)	<p>Cette déclaration de conformité est délivrée sous la seule responsabilité du fabricant. / Diese Konformitätserklärung wird unter der alleinigen Verantwortung des Herstellers ausgestellt. / Esta declaración de conformidad se emite bajo la única responsabilidad del fabricante. / Questa dichiarazione di conformità è rilasciata sotto la sola responsabilità del produttore. / Esta declaração de conformidade é emitida sob a exclusiva responsabilidade do fabricante. / Niniejsza deklaracja zgodności zostata wydana na wyłączną odpowiedzialność producenta. / Deze verklaring van overeenstemming wordt afgegeven onder de uitsluitende verantwoordelijkheid van de fabrikant. / Toto prohlášení o shodě je vydáno na výhradní odpovědnost výrobce. / Denna försäkran om överensstämmelse utfärdas på tillverkarens eget ansvar. / Denne overensstemmelseserklæring er udstedt på producentens eget ansvar. / Tämä vaatimustenmukaisuusvakuutus annetaan valmistajan yksinomaista vastuulla. / Käesolev vastavusdeklaratsioon on välja antud tootja ainuvastutusel. / Šī atbilstības deklarācija ir izdota uz ražotāja atbildību. / Už šią atitikties deklaraciją atsako tik gamintojas. / Настоящата декларация за съответствие се издава на пълната отговорност на производителя. / Ezt a megfelelőségi nyilatkozatot a gyártó kizárólagos felelőssége mellett adjuk ki. / Prezenta declarație de conformitate este emisă pe răspunderea exclusivă a producătorului. / Η παρούσα δήλωση συμμόρφωσης εκδίδεται με αποκλειστική ευθύνη του κατασκευαστή. / Ova izjava o skladnosti izdaje se isključivo pod odgovornošću proizvođača. / Toto vyhlásenie o zhode sa vydáva na výhradnú zodpovednosť výrobcu. / Za to izjavo o skladnosti je odgovoren izključno proizvajalec. / Din id-dikjarazzjoni ta' konformità għandha tinfhaqg taht ir-responsabbiltà unika tal-manifattur. / Данная декларация соответствия выдана под исключительную ответственность производителя. / この適合宣言は、製造者の単独責任のもとで発行されています。 / 本適合性声明由製造商全权负责发布。</p>



DECLARATION OF INCORPORATION
OF PARTLY COMPLETED MACHINERY
UK DECLARATION OF CONFORMITY

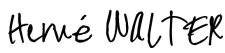
(1) The manufacturer herewith declares that the equipment is in conformity with the UK statutory requirements.

(2) Equipment type	AIRLESS MANUAL SPRAYING GUN SFLOW™ 275 / SFLOW™ 470 / SFLOW™ with 7/8" thread		
(3) Applicable Directives	2016 No. 1107	(4) Marking	GUN  II 2G Ex h IIB T6 Gb X Ex h => Protection par sécurité deconstruction (c) / Protection by constructional safety (c) Conditions spéciales d'utilisation, le signe X indique de se référer aux prescriptions figurant dans le manuel d'instructions qui accompagnent le produit. Specific conditions of use, X indicates to refer to the prescriptions specified in the instructions manual that accompanies the product.
		(5) Designated standards	EN ISO 80079-36 : 2016 EN ISO 80079-37 : 2016 EN 1127-1 : 2019
		(6) Conformity assessment procedure	Module A Technical documentation (Annex VIII)
(7) Approved body	21CLM 25031 - Ellesmere Port - United Kingdom / CML		
(8) This declaration of conformity is issued under the sole responsibility of the manufacturer.			

Director of the STAINS site - Executive Management (EM)

Hervé WALTER

Established in Stains, on 17-févr.-23 | 11:11 CET

DocuSigned by:

 361F833E514C4D1...

Durante casi un siglo, **Sames** ha proporcionado servicios y equipos para la aplicación de pinturas líquida, polvo, adhesivos y selladores para unir, proteger y embellecer todo tipo de superficies.

Diseñamos, producimos y comercializamos soluciones completas: pistolas manuales, aplicadores automáticos y robotizados, bombas, dosificadores...

Ofrecemos soluciones en la vanguardia de la innovación tecnológica, al servicio de la eficacia industrial para los clientes más exigentes, y respetuosas con el medio ambiente.

Sames une, protege y embellece todos los materiales.

Más que un proveedor, **Sames** es el aliado para aumentar su rendimiento.

We *Simply Apply the Most Efficient Solutions.*
(Simplemente aplicamos las soluciones más eficientes)

Enjoy being the best *together*



Headquarter: 13, Chemin de Malacher - CS70086 - 38243 Meylan Cedex - France
☎ +33 (0)4 76 41 60 60 - www:sames.com