



CARRETILLA & TRÍPODE

Manual de instrucciones 582220110

2022-04-29

Índice A

Traducción del manual original

SAMES KREMLIN SAS



13 Chemin de Malacher
38240 Meylan



www.sames-kremlin.com



33 (0)4 76 41 60 60

Queda prohibida toda comunicación o reproducción de este documento, en cualquier forma, así como la explotación o comunicación de su contenido, salvo con el permiso expreso y por escrito de

SAMES KREMLIN.

Las descripciones y características que figuran en el presente documento están sujetas a cambios sin previo aviso.

© **SAMES KREMLIN** 2022

Índice

ÍNDICE **3**

1. PRESENTACION DEL MATERIAL **4**

2. INSTALACION **4**

3. AYUDA PARA EL DIAGNÓSTICO / GUÍA PARA LA RESOLUCIÓN DE PROBLEMAS **5**

 3.1 OPERACIONES DE MONTAJE 5

 3.1.1 *Montar el trípode o la carretilla* 5

 3.1.2 *Montar la bomba en el trípode o en la carretilla* 7

4. PIEZAS DE REPUESTO **8**

 4.1 CONJUNTO CARRETILLA 8

 4.2 REFERENCIAS DE LAS PIEZAS DE RECAMBIO 9

 4.3 REFERENCIAS CONSUMIBLES 9

Cuadro de evolución del documento

Registro de las revisiones

Redactor	Objeto	Revisión	Fecha	Dirigido por
C. HUSSON	Carretilla – Trípode	A	Semana 06/2022	N. PLANTARD



PRECAUCIÓN

Observe las instrucciones de seguridad antes de comenzar cualquier trabajo.

Para más información no contenida en este manual de instrucciones, consulte el manual de instrucciones de la bomba.

Estimado Cliente, Acaba de adquirir Vd. su nuevo equipo y le agradecemos por ello.

La concepción, el diseño y la fabricación han sido particularmente cuidados. Deseamos que merezca su total aprobación y cumpla con sus justas demandas, motivo de su compra.

Para un buen conocimiento y una utilización óptima de su equipo, le invitamos a leer con atención este manual de instrucciones antes de su puesta en marcha.

1. Presentación del material



Ind	Descripción	Peso
A	Conjunto ruedas	-
B	Conjunto trípode	Trípode (sin ruedas) : 4,6 kg
		Carretilla (trípode con ruedas) : 8,3 kg

Los conjuntos trípode y ruedas se suministran desmontados con los conjuntos de fijación.

Vd. puede omitir la instalación de las ruedas.

Para más información, consulte las secciones de [Montaje](#) y [Piezas de repuesto](#).

Utilización inadecuada

Los puntos siguientes describen una utilización incorrecta o prohibida :

- ✓ Modificar o transformar el conjunto carretilla de cualquier manera,
- ✓ Utilizar un conjunto carretilla dañado,
- ✓ Instalar la bomba en un trípode o carretilla sobre soportes inadecuados o en un terreno inclinado.

2. Instalación



PRECAUCIÓN

Peligro para el personal si se instala incorrectamente.

- ✓ Asegúrese de que las vías de acceso, las zonas de trabajo y la anchura de los pasillos son adecuadas para un uso seguro.
- ✓ Instale la bomba en un trípode o carretilla sobre una superficie plana y nivelada para evitar que la bomba se desplace o se vuelque.
- ✓ Asegúrese de que la bomba está en una posición estable.
- ✓ No instale una bomba distinta a la prevista por **SAMES KREMLIN**.

3. Ayuda para el diagnóstico / Guía para la resolución de problemas



PRECAUCIÓN

Antes de intervenir, efectue un procedimiento de descompresión y cumpla con las instrucciones de seguridad :

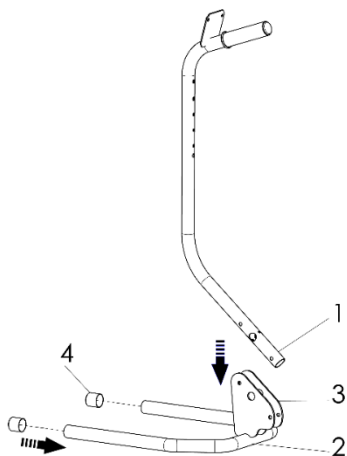
- ✓ Cortar la alimentación en aire y descomprimir el circuito producto abriendo la pistola.

Defectos	Causas posibles	Remedios
La bomba en trípode o carretilla no está estable	Incorrecta fijación de la bomba en el brazo	Comprobar el apriete de los conjuntos de fijación.
	Instalación de una bomba distinta a la especificada en el manual de instrucciones	Instalar una bomba SAMES KREMLIN indicada en el manual de instrucciones.
	No hay montaje o montaje incorrecto de los tapacubos	Comprobar la presencia de los tapacubos de cada lado del eje de las ruedas. Volver a montarlos si fuera necesario.
	Ruedas dañadas	Comprobar las ruedas. Reemplazar el ensamblaje de las ruedas.
La bomba en carretilla no des desplaza correctamente	Mala lubricación del eje de las ruedas	Comprobar el eje de las ruedas. Lubricarlo si fuera necesario.
	Ruedas dañadas	Comprobar las ruedas. Reemplazar el ensamblaje de las ruedas.

3.1 Operaciones de montaje

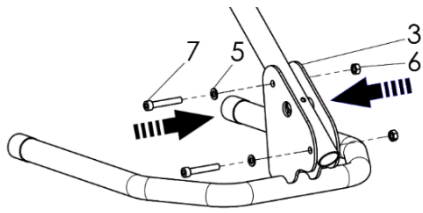
3.1.1 Montar el trípode o la carretilla

Fase 1



- ✓ Montar las 2 capas (4) en la base (2).
- ✓ Hacer deslizar el brazo (1) dentro de los 2 soportes (3) de la base (2).

Fase 2

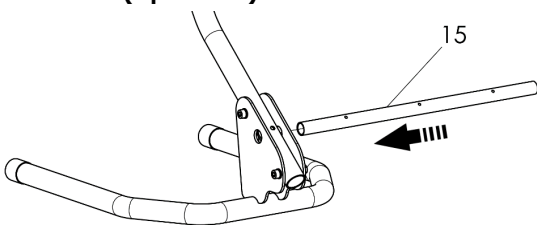


- ✓ Montar, en los 2 soportes (3), los 2 tornillos (7), las 2 arandelas (5) y las 2 tuercas (6) mediante una llave plana de 13 mm.



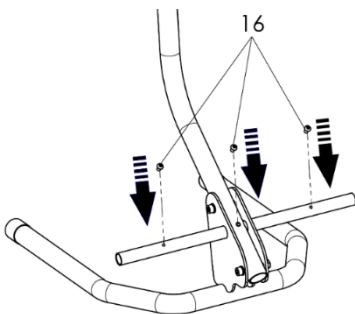
Precaución : Las fases de la 3 a la 5 (montaje del conjunto ruedas) no son necesarias si Vd. quiere únicamente una configuración con trípode.

Fase 3 (opcional)



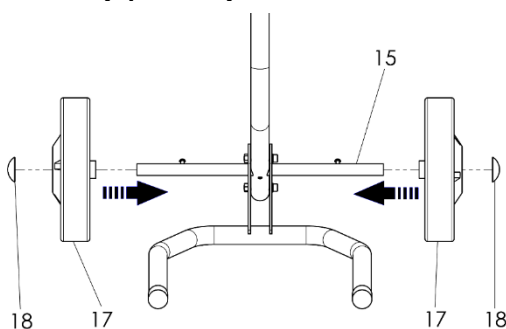
- ✓ Hacer deslizar el eje de las ruedas (15) en el lugar indicado.

Fase 4 (opcional)



- ✓ Montar los 3 tornillos (16) mediante una llave BTR nº4.

Fase 5 (opcional)

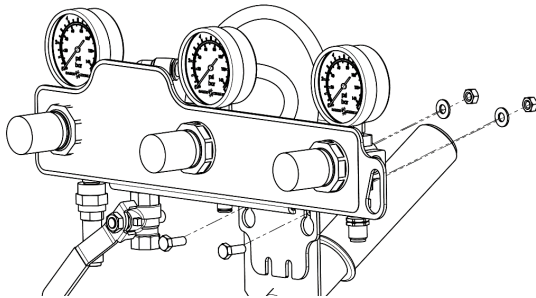


**Kluber petamo
HY 133N**

- ✓ Engrasar las 2 extremidades del eje de las ruedas (15).
- ✓ Acoplar las 2 ruedas (17) y los 2 tapacubos (18) **con un mazo de plástico para impedir cualquier riesgo de chispas.**

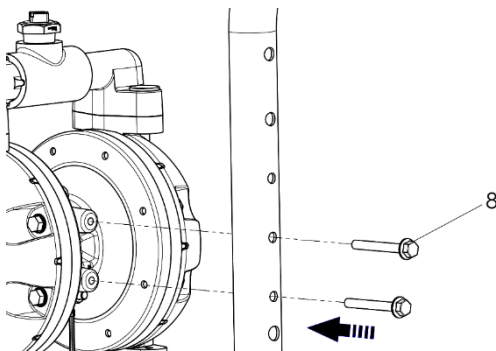
3.1.2 Montar la bomba en el trípode o en la carretilla

Fase 1



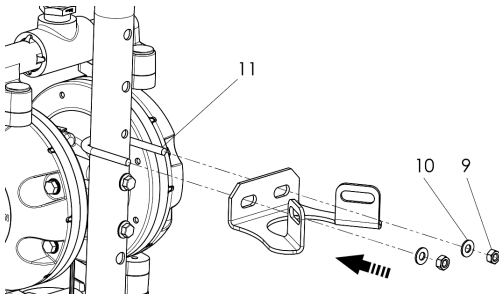
- ✓ Consiga la platina (configuración representada de platina de 3 reguladores).
- ✓ Coloque la platina en el brazo del trípode y utilice los 2 tornillos, las 2 arandelas y las 2 tuercas para fijarla (tornillos, tuercas y arandelas suministrados con la platina de aire).

Fase 2



- ✓ Consiga una bomba **SAMES KREMLIN** (configuración representada bomba PRIMA™ 01D100).
- ✓ Instalar y roscar los 2 tornillos (8) en el cuerpo de la bomba.

Fase 3



- ✓ Monte el soporte del regulador del filtro (no suministrado) en el brazo del trípode utilizando el soporte (11), las 2 arandelas (10) y las 2 tuercas (9).
- ✓ A continuación, puede proceder a montar los accesorios.

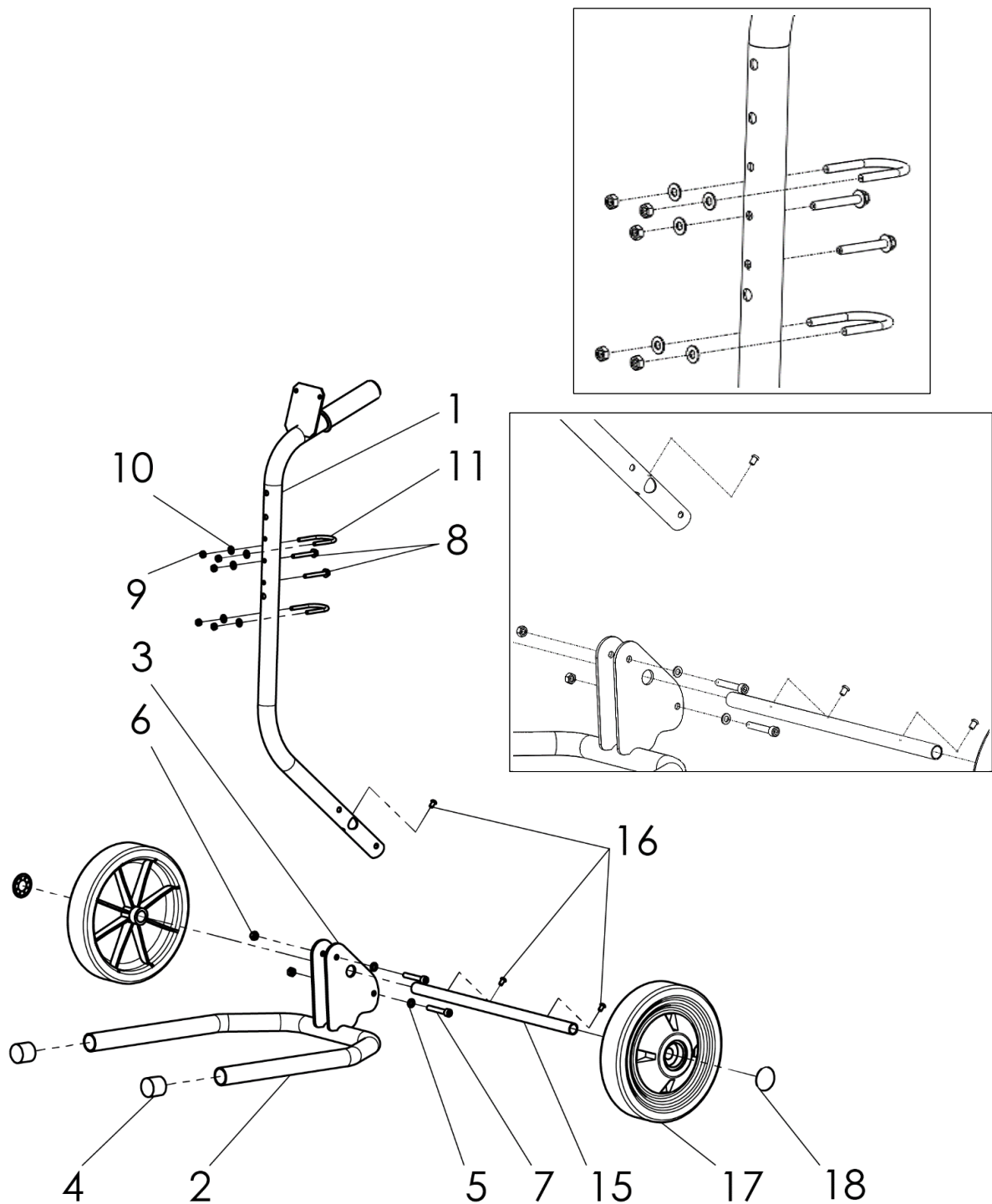


Para el montaje de los accesorios de la bomba, consulte los manuales de instrucciones correspondientes.

4. Piezas de repuesto

Utilice únicamente accesorios y piezas de repuesto originales de **SAMES KREMLIN** diseñados para soportar las presiones de funcionamiento de la bomba.

4.1 Conjunto carretilla



4.2 Referencias de las piezas de recambio

Índ	# Referencia	Descripción	Cdad	Nivel**
*-	151 730 130	Trípode	1	1
1	NS	▪ Brazo	1	0
2	NS	▪ Base	1	0
3	NS	▪ Soporte	2	0
4	NS	▪ Capa negra	2	0
5	963 040 019	▪ Arandela M8 U	2	0
6	953 010 019	▪ Tuerca HM 8	2	0
7	NS	▪ Tornillo CHc M8 x 50	2	0
8	933 231 548	▪ Tornillo H base M6 x 50	2	0
9	NS	▪ Tuerca HM6	5	0
10	963 040 016	▪ Arandela M6	5	0
11	151 730 114	▪ Soporte de tubo de 1" - M6 (bolsa de 2)	2	0
*-	151 730 140	Kit carretilla (trípode + ruedas)	1	1
*-	144 936 561	Kit de conversión carretilla (eje + ruedas)	1	1
15	NS	▪ Eje de ruedas	1	0
16	88 130	▪ Tornillo BHc M6 x 10 inox	3	0
17	NS	▪ Rueda	2	0
18	NS	▪ Tapacubo	2	0

* Piezas de mantenimiento preventivo.

N S: No suministradas.

**Nivel 0 : Las piezas no son piezas de repuesto.

Nivel 1 : Mantenimiento preventivo.

4.3 Referencias consumibles

#Referencia	Descripción
560 440 005	Caja de grasa Kluber petamo HY 133N (1 kg)