



Inocart NDT - Inocart HF

Carrello per pistola a polvere

Manual d'istruzione

DRT7161

B - 2023/10

È vietato trasmettere o riprodurre il presente documento sotto qualsiasi formato, così come utilizzare o trasmetterne il contenuto, senza la previa autorizzazione scritta di **Sames**.

Le descrizioni e caratteristiche contenute nel presente documento possono essere modificate senza preavviso.

© Sames 2020 - Traduzione del manuale di istruzioni originale

Servizi



Certificazione e referenza

Sames è certificato come centro di formazione dalla DIRRECTE della regione Auvergne Rhône Alpes con il numero 84 38 06768 38.

Durante tutto l'anno, la nostra azienda offre corsi di formazione che consentono di acquisire il know-how necessario per l'implementazione e la manutenzione delle apparecchiature, al fine di garantirne le prestazioni a lungo termine. Un catalogo è disponibile su richiesta.

www.sames.com/france/it/services-training.html



Audit di linea

Nell'ambito di un programma di assistenza tecnica per i nostri clienti che utilizzano attrezzature **Sames**, gli audit di linea sono progettati per aiutarvi a ottimizzare e controllare il vostro strumento di produzione. La nostra rete di esperti è costantemente formata e qualificata per fornire ai nostri clienti competenze tecniche sugli impianti per liquidi o polveri in cui sono integrate le nostre apparecchiature. L'ambiente complessivo delle linee di produzione viene preso in considerazione durante questo audit tecnico. È possibile scaricare una brochure.

www.sames.com/france/it/services-service-contract.html



Contratto di manutenzione

Con la collaborazione di **Sames** si può prevedere un contratto di manutenzione annuale (che può includere o meno i materiali di consumo che devono essere sostituiti a ogni intervento).

È associato a un piano di manutenzione preventiva stabilito durante una visita di audit iniziale che illustra in dettaglio i punti di controllo necessari a garantire le prestazioni delle attrezzature installate.

www.sames.com/france/it/services-service-contract.html



Hotline

www.sames.com/france/it/services-service-contract.html

Inocart NDT - Inocart HF

1. Misure per la tutela della salute e per la sicurezza-----	3
1.1. Configurazione dell'apparecchiatura certificata	3
1.2. Marcatura	3
1.3. Significato dei pittogrammi	5
1.4. Analisi semplificata delle sorgenti potenziali di accensione in conformità con la norma EN 80079-36	6
1.5. Precauzioni per l'uso	6
1.6. Avvertenze	6
1.7. Raccomandazioni importanti	9
1.7.1. Ventilazione	9
1.7.2. O-ring a tenuta stagna	9
1.7.3. Temperatura ambiente	9
1.7.4. Livello sonoro	9
1.8. Garanzia	10
2. Descrizione -----	11
2.1. Presentazione generale	11
3. Caratteristiche -----	12
3.1. Caratteristiche generali	12
3.2. Caratteristiche pneumatiche	12
4. Funzionamento-----	12
5. Messa in servizio-----	14
5.1. Utensili specifici	14
5.2. Installazione	14
5.3. Uso di Inocart NDT o HF	15
5.3.1. Regole generali.....	15
6. Manutenzione -----	16
6.1. Tabella ricapitolativa di manutenzione	16
6.2. Piano di manutenzione preventiva - PMP 7161	17
6.3. Pulizia	17
6.3.1. Procedura A: Pulizia del carrello	17
6.3.2. Procedura B: Pulizia della valvola di non ritorno sull'aria di iniezione	18
6.3.3. Procedura C: Cambio olio del serbatoio	18
6.4. Sostituzione	19
6.4.1. Procedura D1: Sostituzione del filtro	19
6.4.2. Procedura D2: Sostituzione del vibratore.....	20
7. Elenco delle pezzi di ricambio -----	21
7.1. Apparecchiatura Inocart NDT	22
7.2. Apparecchiatura Inocart HF	23
7.3. Carrello Inocart NDT/HF	24
8. Cronologia degli indici di revisione -----	26

9. Allegati -----	27
9.1. Piano di manutenzione preventiva	27
9.2. Dichiarazioni di conformità UE e UK	28

1. Misure per la tutela della salute e per la sicurezza

Il presente manuale d'uso comporta dei link con i seguenti manuali d'uso:

- [vedere DRT7132](#) per la pistola **Inogun M**.
- [vedere DRT7145](#) per il modulo di comando **Inobox**.
- [vedere DRT7169](#) per il **serbatoio NDT**.
- [vedere DRT7170](#) per il **serbatoio HF**.

1.1. Configurazione dell'apparecchiatura certificata

L'insieme di questi manuali d'uso definisce la configurazione dell'apparecchiatura certificata.

1.2. Marcatura

Il carrello **Inocart** è di categoria 3 in base alla direttiva ATEX 2014/34/UE e SI 2016 N° 1107 per un uso previsto in zona 22.

La modalità di protezione applicata è la "sicurezza di costruzione".



Configurazioni ATEX / UKCA Inocart NDT

Inocart NDT 6m versione EU - P/N 910030369 Inogun M 6m - P/N 910030034 Serbatoio NDT - P/N 910030917 Vibratore - P/N 910030011	Inocart NDT 12m versione EU - P/N 910030369-12 Inogun M 12m - P/N 910030034-12 Serbatoio NDT - P/N 910030917 Vibratore - P/N 910030011	Inocart NDT 6m versione US - P/N 910030908 Inogun M 6m - P/N 910030034 Serbatoio NDT - P/N 910031523 Vibratore - P/N 910030896	Inocart NDT 12m versione US - P/N 910030908-12 Inogun M 12m - P/N 910030034-12 Serbatoio NDT - P/N 910031523 Vibratore - P/N 910030896	Inocart NDT P/N	Inobox NF P/N 910030576
X				910030369	X
	X			910030369-12	X
		X		910030908	X
			X	910030908-12	X

Configurazioni ATEX / UKCA Inocart HF

Inocart HF 6m versione EU - P/N 910030367 Inogun M 6m - P/N 910030034 Réservoir HF - P/N 910031405 Vibratore - P/N 910030011	Inocart HF 12m versione EU - P/N 910030367-12 Inogun M 12m - P/N 910030034-12 Serbatoio HF - P/N 910031405 Vibratore - P/N 910030011	Inocart HF 6m versione US - P/N 910031513 Inogun M 6m - P/N 910030034 Serbatoio HF - P/N 910031512 Vibratore - P/N 910030896	Inocart HF 12m versione US - P/N 910031513-12 Inogun M 12m - P/N 910030034-12 Serbatoio HF - P/N 910031512 Vibratore - P/N 910030896	Inocart HF P/N	Inobox NF P/N 910030576
X				910030367	X
	X			910030367-12	X
		X		910031513	X
			X	910031513-12	X

1.3. Significato dei pittogrammi

				
Pericolo Elettricità	Pericolo Avvio automatico	Pericolo Superficie calda	Pericolo Materiali esplosivi	Pericolo Generale
				
Pericolo Alta pressione	Pericolo Schiacciamento delle mani	Pericolo Atmosfere esplosive	Pericolo Materiali infiammabili	Pericolo Sostanza corrosiva
				
Pericolo Materiali tossici	Pericolo Prodotti nocivi	Divieto per le persone con pacemaker	Protezione dell'udito obbligatoria	Visiera protettiva obbligatoria
				
È necessaria una protezione delle vie respiratorie	Sono necessarie scarpe di sicurezza	Abbigliamento protettivo obbligatorio	Guanti di protezione obbligatori	Casco protettivo obbligatorio
				
Sono obbligatori occhiali di sicurezza opachi	Obbligazione Generale	Messa a terra obbligatoria	Consultare il manuale di istruzioni	

1.4. Analisi semplificata delle sorgenti potenziali di accensione in conformità con la norma EN 80079-36

Rischio di accensione		Misure adottate per prevenire le sorgenti di accensione efficaci.
Sorgente potenziale di accensione	Descrizione/Causa (quali sono le condizioni all'origine del rischio di accensione)	Descrizione della misura adottata
Superficie calda	Riscaldamento del vibratore	Temperatura massima di superficie del vibratore 100°C
Elettricità statica	Scarica elettrostatica interna nel flessibile per il trasporto della polvere	Flessibile antistatico
	Scarica elettrostatica sul carrello	Equipotenzialità dei pezzi metallici + messa a terra
	Scarica elettrostatica sul serbatoio	Equipotenzialità dei pezzi metallici + messa a terra

1.5. Precauzioni per l'uso

Il presente documento contiene informazioni che devono essere lette e recepite da tutti gli operatori che utilizzano il carrello **Inocart**. Lo scopo di queste informazioni è quello di segnalare le situazioni che possono provocare danni gravi e di indicare le misure da adottare per evitarli.



Prima di utilizzare questa apparecchiatura, accertarsi che tutti gli operatori:



- siano stati precedentemente formati da **Sames** o dai suoi distributori autorizzati.
- abbiano letto e recepito il manuale d'uso, così come tutte le istruzioni di installazione e utilizzo sotto riportate.



Il responsabile dell'officina dovrà accertarsene e dovrà altresì accertarsi che tutti gli operatori abbiano letto e recepito le informazioni relative alle apparecchiature elettriche periferiche presenti nel perimetro di nebulizzazione.

1.6. Avvertenze



I portatori di pacemaker non devono utilizzare questa apparecchiatura né entrare nell'area di spruzzatura. L'alta tensione può causare il malfunzionamento del pacemaker.



Questa apparecchiatura può risultare pericolosa se non utilizzata, smontata e riassemblata conformemente alle istruzioni indicate nel presente manuale e alle normative europee o ai regolamenti nazionali in vigore in materia di sicurezza.



Questa apparecchiatura è destinata esclusivamente alla spruzzatura di vernice in polvere.



Solo l'uso esclusivo di pezzi di ricambio originali distribuiti dalle società Sames garantisce il corretto funzionamento dell'attrezzatura.



Al fine di garantire la correttezza dell'assemblaggio, i pezzi di ricambio devono essere conservati ad una temperatura simile alla temperatura di utilizzo. In caso contrario, prima dell'installazione è necessario prevedere un tempo di attesa sufficiente affinché tutti gli elementi siano assemblati alla stessa temperatura.



Nelle atmosfere esplosive generate dal processo di spruzzatura è possibile utilizzare solo materiale elettrico adeguatamente protetto dalle esplosioni. È l'apparecchiatura deve essere utilizzata esclusivamente in aree adeguatamente ventilate, in modo da ridurre eventuali rischi per la salute, di incendio e di esplosione. È necessario verificare quotidianamente l'efficacia dell'impianto di ventilazione di estrazione.

- 1 L'operatore deve indossare delle calzature conformi alla norma EN ISO 20344 e la resistenza di isolamento misurata non deve superare i 100 MΩ.
- 2 Gli indumenti protettivi da indossare, compresi i guanti, devono alla norma EN 1149-5 e resistenza di isolamento misurata non deve superare i 100 MΩ.
- 3 L'utilizzo di dispositivi di protezione individuale limiterà i rischi derivanti da contatto e/o inalazione di prodotti tossici e polveri che possono prodursi con l'utilizzo dell'apparecchiatura. L'utente è tenuto a seguire le raccomandazioni del fabbricante del prodotto di rivestimento.
- 4 Il contatto o l'inalazione dei prodotti utilizzati con questo materiale può essere pericoloso per il personale (cf schede di sicurezza dei prodotti utilizzati).
Non dirigere il prodotto di rivestimento sotto pressione o l'aria compressa verso persone o animali.
- 5 Tutte le strutture conduttrici quali pavimenti, pareti della postazione di spruzzatura della polvere, soffitti, barriere, pezzi da verniciare, il serbatoio distributore di polvere posto all'interno o in prossimità della postazione di lavoro o ancora il terminale di terra del modulo di comando elettropneumatico devono essere collegati elettricamente all'impianto di messa a terra dell'alimentazione elettrica.
- 6 Il suolo sul quale lavora l'operatore deve essere dissipativo (pavimentazione in cemento nudo o grigliato in metallo). Non rivestire mai il suolo con rivestimento isolante. Nei luoghi potenzialmente esplosivi, i rivestimenti dei pavimenti devono essere dissipativi in conformità con la norma EN 61340-4-1.
- 7 Staccare l'alimentazione elettrica di **Inobox** prima di collegare la pistola **Inogun M**.
Prima di scollegare la pistola, staccare l'alimentazione elettrica di **Inobox** (in caso contrario può verificarsi un guasto).
- 8 Non puntare mai la pistola verso una persona o un animale.
- 9 La spruzzatura della polvere deve avvenire in un'area di lavoro ben ventilata. L'attivazione di **Inobox** deve essere asservita al funzionamento della ventilazione. Verificare una volta a settimana il corretto funzionamento dell'asservimento.

- 10 La temperatura ambiente di funzionamento deve essere compresa tra 0 e 40°C.
- 11 L'apparecchiatura per la spruzzatura elettrostatica di polvere deve essere oggetto di una regolare manutenzione nel rispetto delle indicazioni e delle istruzioni fornite da **Sames**.
Le riparazioni devono essere eseguite in stretta conformità con le presenti istruzioni.
- 12 L'apparecchiatura per la spruzzatura elettrostatica di polvere deve essere utilizzata solo se in perfette condizioni. Il materiale danneggiato va immediatamente ritirato e deve essere riparato.
- 13 Prima della pulizia delle pistole o di qualsiasi altro processo all'interno del luogo di spruzzatura, l'alimentazione del generatore alta tensione deve essere staccata e protetta dalla riaccensione e il circuito A.T. (pistola) provvista di messa a terra.
La pulizia deve essere effettuata in luoghi provvisti di ventilazione meccanica e debitamente autorizzati.
- 14 **Nella zona esplosiva** è vietato utilizzare materiale elettrico o non elettrico non certificato, quali prolunghe elettriche, prese multiple, interruttori, etc.
- 15 Il carrello e i serbatoi devono essere obbligatoriamente posizionati e utilizzati al di fuori delle zone esplosive.
- 16 Collegare il morsetto di terra del carrello al morsetto di terra dell'impianto di verniciatura a polvere (o della cabina di verniciatura a polvere) in modo da garantire la sicurezza degli operatori nonché il corretto funzionamento delle apparecchiature di verniciatura a polvere.
- 17 Ogni operazione di riempimento del serbatoio con la polvere deve avvenire in una zona ventilata appositamente prevista a questo scopo e comunque mai nei pressi del carrello.
- 18 Il serbatoio deve essere collegato alla messa a terra mediante l'apposito morsetto.
- 19 Se il serbatoio viene utilizzato fuori dal carrello, collegarlo elettricamente alla terra mediante il corpo.
- 20 Il carrello non deve mai essere utilizzato per portare o per trasportare carichi diversi dai serbatoi di polvere.

Collocare un cartello nelle vicinanze della cabina di spruzzatura della polvere, redatto in una lingua compresa dall'operatore, che riassume le norme di sicurezza descritte qui sopra e che risulti chiaramente visibile.

1.7. Raccomandazioni importanti

1.7.1. Ventilazione

Non avviare l'applicazione della polvere con la pistola **Inogun M** prima di accendere l'impianto di ventilazione. Se la ventilazione è staccata, alcune sostanze tossiche come solventi organici o polveri possono restare nell'aria ambiente e provocare un rischio d'incendio, avvelenamento o irritazione.

1.7.2. O-ring a tenuta stagna

Utilizzare le guarnizioni indicate nel presente manuale d'uso.

1.7.3. Temperatura ambiente

L'apparecchiatura è concepita per funzionare normalmente a una temperatura ambiente compresa tra 0 e +40°C (32-104°F).

La temperatura di stoccaggio non dovrà mai eccedere +60°C.

1.7.4. Livello sonoro

Il livello di pressione acustica generato dai carrelli **Inocart NDT e HF** è pari a 70 dBA nelle condizioni di utilizzo specificate.

Condizioni di misurazione:

L'apparecchiatura è stata messa in funzione in base alle specifiche massime, effettuando le misurazioni in posizioni diverse, a 1 m dal carrello, in assenza di polvere nel laboratorio Polvere sul sito di **Sames** di Meylan in Francia.

Metodo di misurazione:

Il livello di pressione acustica equivalente ponderato (70 dBA) assume il valore LEQ, misurato su intervalli di osservazione di almeno 30 secondi.

1.8. Garanzia

Sames si impegna, nei confronti dell'acquirente, a risolvere i malfunzionamenti derivanti da un difetto riconducibile alla progettazione, ai materiali o alla fabbricazione, nel limite delle disposizioni seguenti.

La richiesta di garanzia deve descrivere in modo preciso e per iscritto il malfunzionamento in questione.

Sames non applica mai la garanzia su materiale non sottoposto a manutenzione e pulito a regola d'arte e secondo le istruzioni fornite, su cui siano stati assemblati pezzi di ricambio non autorizzati dalla stessa ditta costruttrice o che sia stato modificato dal cliente

Sono segnatamente esclusi dalla garanzia i danni derivanti:

- da negligenza o disattenzione del cliente,
- da un utilizzo errato,
- da una procedura scorretta,
- dall'utilizzo di un sistema di comando non progettato da **Sames** o di un sistema di comando **Sames** modificato da terzi senza previa autorizzazione scritta di un rappresentante tecnico autorizzato di **Sames**
- da incidenti: collisioni con oggetti esterni o eventi simili,
- da inondazioni, terremoti, incendi o avvenimenti affini,
- dall'utilizzo di guarnizioni a tenuta stagna non conformi alle istruzioni di **Sames**
- dall'inquinamento dei circuiti pneumatici ad opera di liquidi o sostanze diverse dall'aria.

I carrelli **Sames** di tipo **Inocart NDT e Inocart HF** sono coperti da garanzia (cf le condizioni generali di vendita per l'applicazione).

La garanzia non è applicabile ai pezzi soggetti a usura come portaelettrodi, deflettori, tubi per polvere, guarnizioni, ecc.

La garanzia decorre dalla data di primo utilizzo o dal verbale di collaudo provvisorio.

Sames non si assume alcuna responsabilità, nell'ambito della presente garanzia o al di fuori da essa, per lesioni personali e danni materiali, danni arrecati al prestigio dell'immagine di marca e cali della produzione derivanti direttamente dall'impiego dei propri prodotti.

2. Descrizione

2.1. Presentazione generale

Inocart è un carrello poco ingombrante e facile da manovrare, progettato per l'applicazione manuale della polvere. Il carrello **Inocart** è costituito dal modulo di comando **Inobox**, posto ad un'altezza ideale e con un'inclinazione che può essere personalizzata dall'operatore per una lettura perfetta delle informazioni, e dalla pistola **Inogun M**, agganciata all'altezza giusta su uno dei fianchi del carrello.

Grazie ai numerosi accoppiatori rapidi d'aria, il suo utilizzo e la sua manutenzione risultano ottimizzati rispetto alle versioni precedenti.

Esiste in due modelli:

- **Inocart NDT**: Dotato di **serbatoio NDT** da 15 litri. Utilizzato per portate ridotte (max 30 gr/min con polvere per NDT).
- **Inocart HF**: Dotato di **serbatoio NF** da 24 litri, è utilizzato per portate elevate.



Apparecchiatura Inocart NDT / HF	
1	Modulo di comando Inobox NF
2	Serbatoio NDT / HF
3	Supporto serbatoio
4	Vibratore
5	Pistola Inogun M

3. Caratteristiche

3.1. Caratteristiche generali

La struttura del carrello consente di supportare:

- **Versione NDT:** un serbatoio da 15 litri utili circa di polvere fluidizzata (ovvero circa 5-7 kg di polvere, a seconda della densità).
- **Versione HF:** un serbatoio da 24 litri utili circa di polvere fluidizzata (ovvero circa 10-12 kg di polvere, a seconda della densità).

	Inocart NDT	Inocart HF
Dimensioni del carrello (H x L x P)	1230 x 490 x 720 mm	1230 x 490 x 720 mm
Peso approssimativo (senza polvere)	40 kg	45 kg

3.2. Caratteristiche pneumatiche

Caratteristiche dell'aria compressa di alimentazione in conformità con la norma NF ISO 85731:

Punto di rugiada massimo a 6 bar (90 psi)	classe 4 ossia +3°C (38°F)
Granulometria massima degli inquinanti solidi	classe 3 ossia 5 µm.
Concentrazione massima d'olio	classe 1 ossia 0,01 mg / m ³ *
Concentrazione massima degli inquinanti solidi	classe 3 ossia 5 mg / m ³ *

***: valori della portata d'aria per una temperatura di 20°C (68 F) alla pressione atmosferica di 1013 bar.**

Il filtro assemblato sul carrello **Inocart NDT / HF** è utilizzato per garantire il corretto funzionamento dell'apparecchiatura, in caso di inosservanza involontaria delle raccomandazioni di filtraggio dell'aria compressa dell'impianto.

Pressione di alimentazione dell'aria di Inocart	7 bar +/- 1 bar (*)
--	---------------------



(*) Una pressione superiore a 8 bar può creare problemi di funzionamento.

Consumo totale dell'apparecchiatura:

Versione NDT	Iniezione da 0 a 100 e fluidizzazione a 50.	85 l/min max
Versione HF	Iniezione a 80 e fluidizzazione a 43 su Inobox	85 l/min indipendentemente dalla posizione dello sportello

4. Funzionamento

I carrelli **Inocart NDT e HF** sono costituiti essenzialmente da un carrello, un modulo **Inobox NF**, un serbatoio NDT o HF a seconda della versione e da una pistola **Inogun M**.

La pistola **Inogun M** permette di:

- Spruzzare la vernice in polvere su un pezzo collegato alla messa a terra.
- Caricare elettricamente la polvere in modo da farla aderire al pezzo.

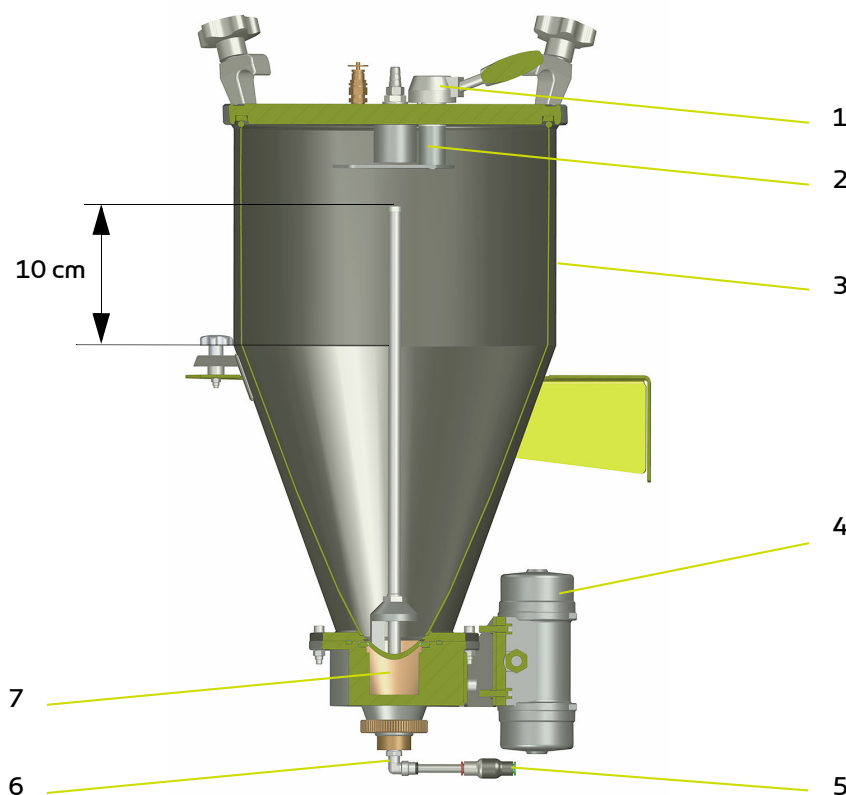
La carica elettrica della polvere assicurata da un elettrodo situato all'estremità dell'ugello. Questo elettrodo viene portato ad alta tensione dall'unità per alta tensione integrata nella canna della pistola. L'unità alta tensione è alimentata con corrente a bassa tensione dal modulo di comando **Inobox NF**.

La vernice in polvere viene stoccata nel serbatoio NDT o HF:

- L'aria di iniezione (valvola di non ritorno **5**) permette di mettere sotto pressione il **serbatoio NDT o HF**.
- La polvere contenuta nel serbatoio (**3**) viene fluidizzata nel vaso di fluidizzazione grazie all'aria (raccordo situato nel vaso di fluidizzazione **6**) che attraversa il cono poroso (**7**).
- Il vibratore elettrico (**4**) impedisce l'accumulo di polvere nel cono poroso.
- Il getto d'aria che fuoriesce dall'iniettore trasporta la polvere verso il tubo dell'estrattore.
- **Versione NDT:** Lo sportello (**2**) che regola il tubo dell'estrattore di polvere deve essere posizionato su 0 all'avvio. La regolazione della portata del rivelatore avviene grazie all'aria di iniezione sul modulo di comando Inobox o direttamente sulla pistola usando i tasti + e -. Se la portata non è sufficiente quando l'iniezione è a 100, aumentarla aprendo leggermente lo sportello (**2**) con la maniglia (**1**) posta sul coperchio.
- **Versione HF:** Sul modulo di comando **Inobox**, regolare l'iniezione su 80 e la fluidizzazione su 43. La regolazione della portata della polvere avviene tramite la maniglia (**1**) posta sul coperchio. La maniglia aziona lo sportello (**2**) che regola il tubo dell'estrattore di polvere. La portata può essere regolata modificando il parametro dell'aria di iniezione sul modulo **Inobox** o direttamente sulla pistola.



L'altezza massima di riempimento del serbatoio non deve superare i 10 cm sotto l'estremità dell'estrattore.



5. Messa in servizio

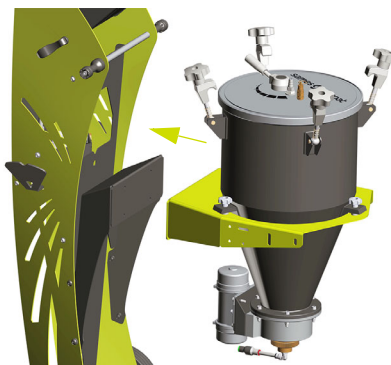
5.1. Utensili specifici

No.

5.2. Installazione

I carrelli **Inocart NDT o HF** sono consegnati assemblati.

- **Passo 1:** Fissare il supporto del serbatoio alla base del carrello utilizzando le 4 viti 8x25 in dotazione.



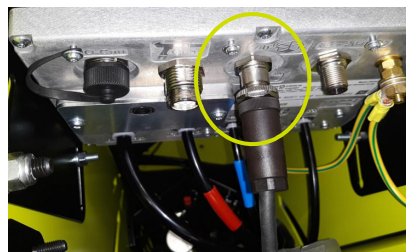
- **Passo 2:** Collegare le alimentazioni d'aria e il cavo di terra al serbatoio:
 Tubo di alimentazione della pistola a polvere (1).
 Filo verde/giallo: messa a terra (2).
 Flessibile 4/6: aria di diluizione per la fluidizzazione (3)
 Flessibile 6/8: aria di iniezione (4).



- **Passo 3:** Collegare il cavo di messa a terra da 5 m ad una parte della cabina collegata elettricamente all'impianto di messa a terra.



- **Passo 4:** Collegare la presa dell'alimentazione di rete di **Inobox**.
- **Passo 5:** Collegare il flessibile di soffiatura dell'elettrodo al modulo **Inobox** e alla pistola.



Il carrello è pronto per l'applicazione della polvere.

5.3. Uso di Inocart NDT o HF

5.3.1. Regole generali

Dopo aver installato l'apparecchiatura secondo le regole di sicurezza ([vedere § 1 pagina 3](#)) e le istruzioni indicate ([vedere § 5.2 pagina 14](#)), seguire le tappe riportate qui di seguito:

- **Passo 1:** Collegare il cavo di massa del carrello a un elemento conduttore collegato all'impianto di messa a terra della cabina di verniciatura a polvere (il potenziale di terra deve essere identico a quello del pezzo da verniciare).
- **Passo 2:** Collegare l'apparecchiatura all'alimentazione elettrica e pneumatica.
- **Passo 3:** Versare la polvere nel serbatoio e chiudere il coperchio servendosi delle staffe.



Serbatoi sotto pressione in funzione.

- **Passo 4:** Avviare il modulo di comando **Inobox** ([vedere DRT7145](#)) (pulsante ON situato sul lato anteriore del modulo). Configurare il modulo di comando **Inobox NF** ([vedere DRT7145](#)) in modalità vaso sotto pressione. L'uscita di fluidizzazione sul retro del modulo deve essere chiusa.
- **Passo 5:** Scegliere la caratteristica HT adatta o creare un programma personalizzato.
- **Passo 6:** Dirigere l'ugello della pistola verso la cabina e il pezzo da verniciare e premere il grilletto.

5.3.1.1. In modalità controllo con liquido penetrante (prova non distruttiva, NDT)

Il **serbatoio NDT** è dotato di un iniettore da 2,7 mm, di un estrattore da 2,7 mm e di un flessibile con un diametro interno da 6 mm.

- Chiudere del tutto lo sportello del **serbatoio NDT** (posizione 0).
- Impostare la fluidizzazione su 50. La portata del rivelatore può essere impostata sul modulo **Inobox** o direttamente sulla pistola modificando il parametro dell'iniezione (da 0 a 100). Se la portata non è sufficiente, aprire leggermente lo sportello di comando.

5.3.1.2. In modalità verniciatura a polvere (HF)

Questa apparecchiatura può essere utilizzata per l'applicazione di polveri difficili, in tal caso si possono raggiungere portate molto elevate.

Ciononostante, il limite di utilizzo ragionevole di una pistola elettrostatica tradizionale (capacità di carica) viene raggiunto a 15 kg/h di polvere (250 g/min).

Il **serbatoio HF** è dotato di estrattore D: 1,7 mm, di un flessibile 9/13 EAV e di un apposito raccordo per polvere ([vedere DRT7170](#)).

- Regola l'impostazione di iniezione (sul modulo **Inobox** o direttamente sulla pistola) su 80 e la fluidizzazione su 43.
- Impostare quindi la portata della polvere variando la posizione dello sportello sul serbatoio.

A titolo indicativo, con 6 m di flessibile da 9 mm e una polvere standard:

Posizione dello sportello	1	2	3	4	5
Portata della polvere (kg/h)	6	14	44	70	80

6. Manutenzione

Osservazione: Questo paragrafo si applica esclusivamente alla manutenzione del carrello Inocart. Per la manutenzione specifica della pistola [vedere DRT7132](#) e del modulo di comando Inobox [vedere DRT7145](#).



Staccare l'alimentazione elettrica dal modulo di comando prima di collegare la pistola. Prima di scollegare la pistola, spegnere e staccare l'alimentazione elettrica del modulo di comando (in caso contrario può verificarsi un guasto).

6.1. Tabella ricapitolativa di manutenzione

La sporizia e l'usura dei diversi elementi del carrello **Inocart**, provocate dal passaggio della polvere, dipendono dalle caratteristiche di quest'ultima e dalle condizioni di utilizzo.

Anche la periodicità della manutenzione indicata nelle procedure qui di seguito è puramente indicativa. L'utente dovrà mettere a punto un programma di manutenzione personalizzato a mano a mano che si familiarizza con il materiale di **Sames**.

Procedura	Dettagli	Durata	Frequenza
Pulizia			
A	Pulizia del carrello	2 min	8 H
B	Pulizia della valvola di non ritorno sull'aria di iniezione	2 min	-
C	Cambio olio del serbatoio	5 min	8 H ore o ad ogni sostituzione di vernice
Sostituzione			
D	C1 Sostituzione del filtro	10 min	-
	C2 Sostituzione del vibratore	30 min	-

6.2. Piano di manutenzione preventiva - PMP 7161

L'obiettivo del piano di manutenzione preventiva proposto è quello di definire in modo esaustivo le azioni di verifica, sostituzione e pulizia delle apparecchiature **Sames** installate.

Per anticipare guasti e malfunzionamenti che possono essere dovuti a deviazioni tecniche nell'installazione, il piano di manutenzione preventiva allegato al manuale d'uso ricorda le operazioni di manutenzione ordinaria necessarie per un migliore comfort nell'uso dello strumento di produzione.

A dipendenza delle competenze, dell'area di responsabilità e delle autorizzazioni di ogni persona coinvolta, il piano di manutenzione preventiva può essere suddiviso in due livelli distinti: livello 1 e livello 2:

- **Livello 1:** la manutenzione di primo livello consiste essenzialmente in ispezioni visive e operazioni di pulizia di alcuni elementi dell'apparecchiatura. Per limitare questo livello, verranno utilizzati solo gli strumenti specifici forniti con l'apparecchiatura. Questo primo livello di manutenzione viene generalmente effettuato dagli operatori di verniciatura o dai responsabili dell'impianto.
- **Livello 2:** la manutenzione di secondo livello completa il primo livello con operazioni di smontaggio più complesse che richiedono strumenti elettrotecnici.
- Questo secondo livello è generalmente gestito dal reparto di manutenzione della fabbrica.

6.3. Pulizia

6.3.1. Procedura A: Pulizia del carrello

Prima di qualsiasi operazione, fare riferimento alle consegne sulla tutela della salute e la sicurezza ([vedere § 1.6 pagina 6](#)).



Indossare sempre occhiali di sicurezza.



Durante la manipolazione del solvente, indossare guanti di materiale resistente adeguato. Lavorare in un'area ben ventilata quando si utilizzano i solventi.

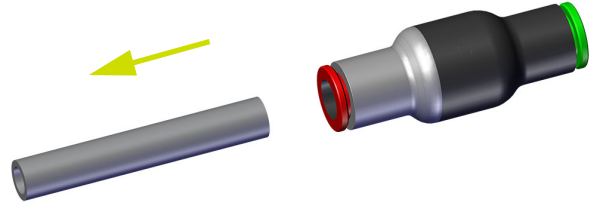


Tutte le operazioni di pulizia devono essere effettuate con un getto d'aria compressa a una pressione massima di 2,5 bar, un panno o eventualmente una spazzola. Non utilizzare mai né acqua né solventi per pulire l'apparecchiatura.

- Pulire il carrello **Inocart** con l'aria compressa ogni 8 ore.

6.3.2. Procedura B: Pulizia della valvola di non ritorno sull'aria di iniezione

- Staccare l'alimentazione dell'alta tensione,
- **Passo 1:** Interrompere le alimentazioni dell'aria.
- **Passo 2:** Scollegare il flessibile premendo l'anello verde a monte della valvola e poi l'anello rosso a valle.
- **Passo 3:** Pulire la valvola con l'aria compressa. Se necessario, pulire l'iniettore del serbatoio.



6.3.3. Procedura C: Cambio olio del serbatoio

6.3.3.1. Procedura 1

- **Passo 1:** Scollegare le alimentazioni dell'aria del serbatoio.
- **Passo 2:** Togliere il coperchio svitando le staffe.
- **Passo 3:** Scollegare il filo di terra del serbatoio.
- **Passo 4:** Svitare i 3 pulsanti di fissaggio del serbatoio al supporto. Estrarre il serbatoio facendo attenzione a non colpire il vibratore.
- **Passo 5:** Svuotare il serbatoio nella cabina, quindi rimuovere la polvere rimanente con l'aria compressa.

6.3.3.2. Procedura 2

- **Passo 1:** Scollegare l'alimentazione dell'aria di iniezione del serbatoio.
- **Passo 2:** Collocare una vaschetta di recupero sotto al serbatoio.
- **Passo 3:** Svitare l'anello filettato ed estrarre l'assieme iniettore/estrattore verso l'alto. La polvere cade nella vaschetta. Pulire la polvere rimanente con l'aria compressa.

6.4. Sostituzione

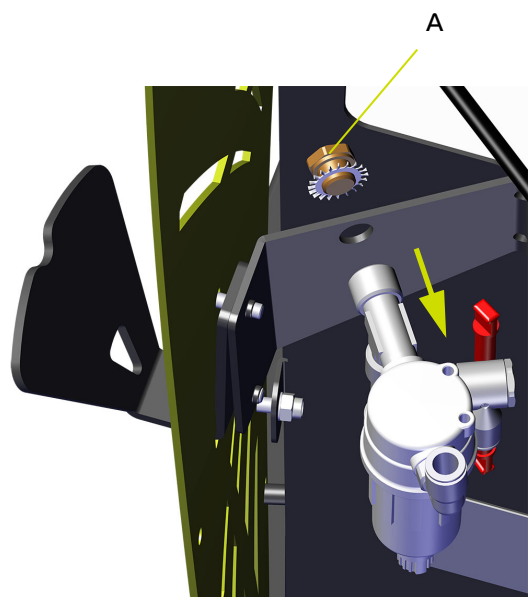
Gli interventi di manutenzione descritti qui di seguito devono essere effettuati in officina.

6.4.1. Procedura D1: Sostituzione del filtro

- **Passo 1:** Smontare la maschera posteriore del carrello.
- **Passo 2:** Scollegare le prese d'aria.



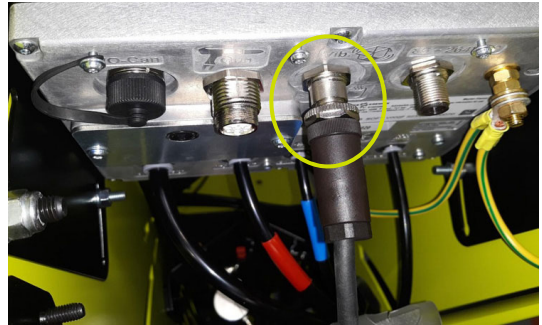
- **Passo 3:** Svitare il tappo (A) in ottone e rimuovere il gruppo filtro.
- **Passo 4: Per il riassettaggio, procedere in senso inverso:**
Sostituire il gruppo filtro assemblato.
Fissare il filtro sul supporto braccio con l'aiuto del tappo in ottone, la rondella è posta all'interno e il tappo all'esterno.
Ricollegare le prese d'aria.
Riassemblare la maschera.



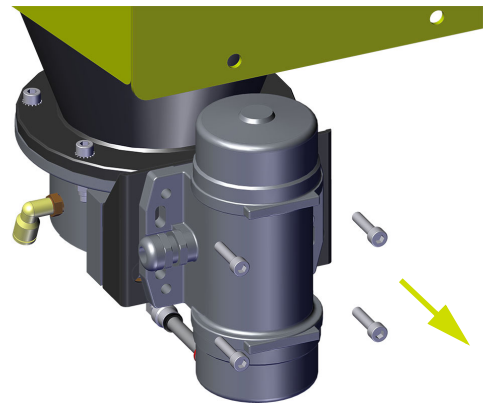
6.4.2. Procedura D2: Sostituzione del vibratore

Smontaggio

- **Passo 1:** Scollegare il cavo del vibratore sul lato di **Inobox**.
- **Passo 2:** Scollegare il filo di terra del vibratore.

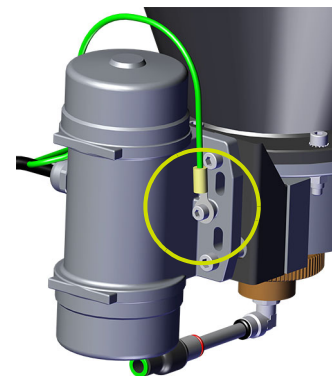
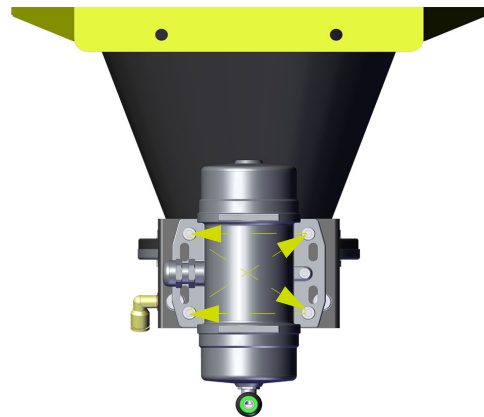


- **Passo 3:** Svitare le 4 viti di fissaggio del vibratore.



Rimontaggio

- **Passo 4:** Applicare qualche goccia di frenafilietti normale (rif.: H2CPAL046) sulle 4 viti di fissaggio.
- **Passo 5:** Collocare il vibratore sul carrello, serrare le viti a croce e a contatto con una coppia da 10 N.m.
- **Passo 6:** Fissare il capocorda del cavo di massa stringendo la vite con una coppia da 7 N.m.
- **Passo 7:** Ricollegare il cavo del vibratore lato **Inobox**.



7. Elenco delle pezzi di ricambio

I ricambi sono classificati in 2 categorie distinte:

- **Parti di emergenza:**

Le parti di prima emergenza sono elementi strategici che non sono necessariamente materiali di consumo ma che, in caso di guasto, impediscono il funzionamento della macchina.

A seconda dell'impegno della linea di verniciatura e dei ritmi di produzione imposti, i pezzi di prima emergenza non sono necessariamente disponibili nel magazzino del cliente.

Infatti, se è possibile un'interruzione del flusso di produzione, lo stoccaggio non è necessario.

D'altra parte, se non è possibile un arresto, le parti di prima emergenza saranno tenute in magazzino.

- **Parti di usura:**

Le parti di usura sono elementi consumabili, come gli O-ring, che subiscono un regolare degrado nel corso del tempo durante il normale funzionamento dell'impianto. È quindi necessario sostituirli secondo una frequenza definita e adeguata al tempo di funzionamento dell'impianto.

Le parti di usura devono quindi essere conservate nel magazzino del cliente.



Al fine di garantire la correttezza dell'assemblaggio, i pezzi di ricambio devono essere conservati ad una temperatura simile alla temperatura di utilizzo. In caso contrario, prima dell'installazione è necessario prevedere un tempo di attesa sufficiente affinché tutti gli elementi siano assemblati alla stessa temperatura.

7.1. Apparecchiatura Inocart NDT

Versione Europe

Riferimento	Descrizione	Q.tà	Unità di vendita	Livello pezzi di ricambio (*)
910030369	Inocart NDT controllo con liquido penetrante (prova non distruttiva) - 6 m	1	1	-
910030369-12	Inocart NDT controllo con liquido penetrante (prova non distruttiva) - 12m	1	1	-
910030917	Serbatoio NDT (vedere DRT7169)	1	1	-
-	Carrello Inocart NDT/HF (vedere § 7.3 pagina 24)	1	-	-
910030041	Cavo di rete Inobox EU, L: 2,5 m	1	1	-
130002067#	Flessibile POE verde Ø 6 mm	6 m	50 m	2
	Tuyau poudre POE Ø 6 mm vert	12 m	50 m	2
130000625-6	Flessibile dell'aria per elettrodi in poliuretano Ø 6mm nero antistatico	1	1	2
130000625-12	Flessibile dell'aria per elettrodi in poliuretano Ø 6mm nero antistatico	1	1	2
Non rappresentato				
910031355	Cavo di rete Inobox UK, L: 2,5 m	1	1	-

Versione US

Riferimento	Descrizione	Q.tà	Unità di vendita	Livello pezzi di ricambio (*)
910030908	Inocart NDT controllo con liquido penetrante (prova non distruttiva) versione USA - 6 m	1	1	-
910030908-12	Inocart NDT controllo con liquido penetrante (prova non distruttiva) versione USA - 12m	1	1	-
910031523	Serbatoio NDT - versione USA (vedere DRT7169)	1	1	-
-	Carrello Inocart NDT/HF (vedere § 7.3 pagina 24)	1	-	-
910030398	Cavo di rete Inobox US, L: 2,5 m	1	1	-
130002067#	Flessibile POE verde Ø 6 mm	6 m	50 m	2
	Tuyau poudre POE Ø 6 mm vert	12 m	50 m	2
130000625-6	Flessibile dell'aria per elettrodi in poliuretano Ø 6mm nero antistatico	1	1	2
130000625-12	Flessibile dell'aria per elettrodi in poliuretano Ø 6mm nero antistatico	1	1	2

(*)

Livello 1: 1° Pezzi di emergenza

Livello 2: Pezzi di usura

7.2. Apparecchiatura Inocart HF

Versione Europe

Riferimento	Descrizione	Q.tà	Unità di vendita	Livello pezzi di ricambio (*)
910030367	Inocart HF - 6 m	1	1	-
910030367-12	Inocart HF - 12m	1	1	-
910031405	Serbatoio HF (vedere DRT7170)	1	1	-
-	Carrello Inocart NDT/HF (vedere § 7.3 pagina 24)	1	-	-
910030041	Cavo di rete Inobox EU, L: 2,5 m	1	1	-
U1FGBA104#	Flessibile EVA 9/13 mm	6 m	50 m	2
	Flessibile EVA 9/13 mm	12 m	50 m	2
130000625-6	Flessibile dell'aria per elettrodi in poliuretano Ø 6mm nero antistatico	1	1	2
130000625-12	Flessibile dell'aria per elettrodi in poliuretano Ø 6mm nero antistatico	1	1	2
Non rappresentato				
910031355	Cavo di rete Inobox UK, L: 2,5 m	1	1	-

Versione US

Riferimento	Descrizione	Q.tà	Unità di vendita	Livello pezzi di ricambio (*)
910031513	Inocart HF versione USA - 6 m	1	1	-
910031513-12	Inocart HF versione USA - 12m	1	1	-
910031512	Serbatoio HF - versione USA (vedere DRT7170)	1	1	-
-	Carrello Inocart NDT/HF (vedere § 7.3 pagina 24)	1	-	-
910030398	Cavo di rete Inobox US, L: 2,5 m	1	1	-
U1FGBA104#	Flessibile EVA 9/13 mm	6 m	50 m	2
	Flessibile EVA 9/13 mm	12 m	50 m	2
130000625-6	Flessibile dell'aria per elettrodi in poliuretano Ø 6mm nero antistatico	1	1	2
130000625-12	Flessibile dell'aria per elettrodi in poliuretano Ø 6mm nero antistatico	1	1	2

(*)

Livello 1: 1° Pezzi di emergenza

Livello 2: Pezzi di usura

7.3. Carrello Inocart NDT/HF



N.	Riferimento	Descrizione	Q.tà	Unità di vendita	Livello pezzi di ricambio (*)
	-	Carrello Inocart NDT/HF	1	-	-
1	910030576	Modulo di comando Inobox NF (vedere DRT7145)	1	1	-
2	EU9000064	Rotella anteriore girevole conduttrice	2	1	-
	250000422	Vite CHC bombata M10x30 acciaio inox	2	1	-
	EU9000837	Rondella a ventaglio D:10	2	1	-
	X2BDZU010	Rondella Z10 U acciaio zincato	2	1	-
	X2BEHS010	Dado nylstop zincato M 10 U	2	1	-
3	200000441	Ruota posteriore	2	1	-
	250000419	Vite CHC bombata M8/16 acciaio inox	2	1	-
	X2BDTU008	Rondella 8 acciaio zincato	2	1	-
4	910030034	Pistola Inogun M assemblata (con cavo L: 6 m) (vedere DRT7132)	1	1	-
	910030034-12	Pistola Inogun M assemblata (con cavo L: 12 m) (vedere DRT7132)	1	1	-
Non rappresentato					
	160000148	Filtro dell'aria 5 micron assemblato	1	1	-
	130001492	Tubo PU D: 10x1,25 nero antistatico (raccordo tra filtro e Inobox)	0,4 m	m	2
	130000625	Tube PU D: 06 x1 (aria di diluizione)	1,3 m	m	2
	130000624	Tubo PU D: 08x1,25 nero antistatico (aria di iniezione)	1,3 m	m	2

(*)

Livello 1: 1° Pezzi di emergenza

Livello 2: Pezzi di usura

8. Cronologia degli indici di revisione

Creato da:		Verificato da: S Tadem	Approvato da: S. Court
Data	Da:	Indice	Obiettivo della modifica e localizzazione
2020/09	S. Court	A	Creazione
2023/10	O.Aubin	B	Aggiunta di marcatura UKCA Cambio di identità e logo Aggiornamento del grafico

9. Allegati


9.1. Piano di manutenzione preventiva

9.2. Dichiarazioni di conformità UE e UK



UE DECLARATION OF CONFORMITY

(1) The manufacturer herewith declares that the equipment is in conformity with the relevant Union harmonization legislation.

(2) Equipment type	Chariot poudre / Powder cart		
	Inocart NDT, Inocart HF		
(3) Applicable Directives	2014/34/UE ATEX Directive	(4) Marking	 II 3 D Ex h IIIC T100°C Dc
		(5) Harmonised standards	EN 80079-36 : 2016 EN 80079-37 : 2016
		(6) Conformity assessment procedure	Module A Technical Documentation
	2006/42/CE Machinery Directive	(5) Harmonised standards	EN ISO 1200 : 2010
(7) This declaration of conformity is issued under the sole responsibility of the manufacturer.			

Director of the MEYLAN site - Executive Management (EM)

Richard WLODARCZYK

DocuSigned by:
Richard Wlodarczyk
9900D9C0034B4A2...

Established in Meylan, on 24-avr.-23 | 10:41 CEST

Sames

Siège Social / Headquarter: 13, chemin de Malacher - CS70086 - 38243 Meylan Cedex - France - Tél / Phone: +33 (0)4 76 41 60 60
SAS au capital de 12.720.000 euros | RCS Grenoble: 572 051 688 | Code APE: 2829B | TVA intracom: FR36 572051688
info@sames.com - www.sames.com | Société d'EXEL Industries / EXEL Industries company



UE DECLARATION OF CONFORMITY

(1)	<p>Le Fabricant déclare que le matériel désigné ci-après est conforme à la législation d'harmonisation de l'Union applicable suivante/ Der Hersteller erklärt, dass das nachfolgend bezeichnete Material den folgenden anwendbaren Harmonisierungsrechtsvorschriften der Union entspricht / El fabricante declara que el equipo designado a continuación es conforme con la siguiente legislación de armonización de la UE aplicable / Il fabbricante dichiara che l'attrezzatura designata di seguito è conforme alla seguente legislazione di armonizzazione UE applicabile / O Fabricante declara que o equipamento designado abaixo está em conformidade com a seguinte legislação de harmonização aplicável da UE / Producent deklaruje, że urządzenie wskazane poniżej jest zgodne z następującymi obowiązującymi przepisami harmonizacyjnymi UE/ De fabrikant verklaart dat de hieronder beschreven apparatuur in overeenstemming is met de volgende toepasselijke EU-harmonisatiewetgeving/ Výrobce prohlašuje, že níže uvedené zařízení je ve shodě s těmito platnými harmonizačními právními předpisy EU/ Výrobce prohlašuje, že níže uvedené zařízení je ve shodě s těmito platnými harmonizačními právními předpisy EU/ Producenten erklærer, at det nedenfor angivne udstyr er i overensstemmelse med følgende gældende EU-harmoniseringslovgivning/ Valmistaja vakuuttaa, että jäljempänä mainitut laitteet ovat seuraavien sovellettävien EU:n yhdenmukaistamislainsäädäntöjen mukaisia./ Tootja kinnitab, et allpool nimetatud seadmed vastavad järgmistele kohaldatavatele ELi ühtlustamise õigusaktidele./ Ražotājs apliecina, ka turpmāk norādītās iekārtas atbilst šādiem piemērojamiem ES saskaņošanas tiesību aktiem./ Gamintojas pareiškia, kad toliau nurodyta įranga atitinka šiuos taikytinus ES derinamusius teisės aktus/ Производителят декларира, че посоченото по-долу оборудване е в съответствие със следното приложимо законодателство на ЕС за хармонизация/ A gyártó kijelenti, hogy az alább megjelölt berendezés megfelel a következő alkalmazandó uniós harmonizációs jogszabályoknak / Producătorul declară că echipamentul desemnat mai jos este în conformitate cu următoarea legislație de armonizare a UE aplicabilă/ Ο κατασκευαστής δηλώνει ότι ο εξοπλισμός που αναφέρεται κατωτέρω συμμορφώνεται με την ακόλουθη ισχύουσα νομοθεσία ενωρίμωσης της ΕΕ/ Προϊζνοδαč ovime izjavljuje da je oprema u skladu sa zakonskim zahtjevima Ujedinjene Kraljevine./ Výrobca vyhlasuje, že nižšie uvedené zariadenie je v súlade s týmito platnými harmonizačnými právnymi predpismi EÚ/ Произвојалец изјавља, да је сподј наведена опрема складна з насљедној велјавној усклајевалној законодајој ЕУ/ Производител заявяет, что указанное ниже оборудование соответствует следующим применимым законодательным актам ЕС по гармонизации/ 製造者は、以下に指定された装置が、適用される以下のEU調和法に適合していることを宣言する。/ 製造商声明, 下面指定的设备符合以下适用的欧盟协调立法。</p>
(2)	<p>Type d'équipement/ Art der Ausrüstung/ Tipo de equipo/ Tipo di attrezzatura/ Tipo de equipamento/ Rodzaj sprzętu/ Type uitrusting/ Typ zařízení/ Typ av anordning/ Type af anordning/ Laitteen tyyppi/ Seadme tüüp/ Iekārtas tips/ Įrangos tipas/ Вид оборудоване/ A berendezés típusa/ Tipul de echipament/ Τύπος εξοπλισμού/ Vrsta opreme/ Typ zariadenia/ Vrsta naprave/ Тип оборудованя/ 機器の種類/ 设备类型</p>
(3)	<p>Directives applicables/Anwendbare Richtlinien/Directivas aplicables/Direttive applicabili/Directivas aplicáveis/Obowiązujące dyrektywy/Toepasselijke richtlijnen/Platné smernice/ Tillämpliga direktiv/ Gældende direktiver/ Sovellettavat direktiivit/ Kohaldatavad direktiivid/ Piemērojams direktīvas/ Taikomas direktyvos/ Приложими директиви/ Alkalmazandó irányelvek/ Directive aplicabile/ Ισχύουσες οδηγίες/ Primjenjive smjernice/ Uplatnitelné smernice/ Veljavne directive/ Применимые директивы/ 適用される指令/ 适用的指令</p>
(4)	<p>Marquage/Markierung/Marcado/Marcatura/Marcação/Znakowanie/Markering/Označení/Märkning/Mærkning/Merkintä/Märgistus/Markėjums/Ženklinimas/Маркировка/Jelðis/Marcare/Ížmavση/Obilježava/Označovanie /Označevanje/Маркировка/マーキング/ 标识</p>
(5)	<p>Normes harmonisées/Harmonisierte Normen / Normas armonizadas/ Norme armonizate/Normas harmonizadas /Normy zharmonizowane /Geharmoniseerde normen /Harmonizované normy /Harmoniserade standarder /Harmoniserede standarder /Yhdenmukaistetut standardit /Harmoniseeritud standardid /Saskaņotie standarti /Suderinti standartai /Хармонизирани стандарти /Harmonizált szabványok / Standarde armonizate/ Evarmonizēva prototipa /Harmonizirani standardi /Harmonizované normy /Usklajeni standardi /Гармонизированные стандарты /整合規格 /协调标准</p>
(6)	<p>Procédure d'évaluation de la conformité/Verfahren der Konformitätsbewertung/Procedimiento de evaluación de la conformidad/Procedura di valutazione della conformità/Procedimento de avaliação da conformidade/Procedura oceny zgodności/Conformiteitsbeoordelingsprocedure/Postup posuzování shody / Förfarande för bedömning av överensstämmelse/Procedure for overensstemmelsesvurdering /Vaatimustenmukaisuuden arviointimenettely / Vastavushindamismenetlus/Atbilstības novērtēšanas procedūra /Atitikties vertinimo procedūra /Процедура за оценка на съответствието /Megfelelőségértékelési eljárás / Procedura de evaluare a conformității/ Διαδικασία αξιολόγησης της συμμόρφωσης /Postupak ocjene uskladnosti /Postup posuzovanja shody /Postopek ugotavljanja skladnosti /Процедура оценки соответствия / 適合性評價手順 / 符合性評估程序</p>
(7)	<p>Cette déclaration de conformité est délivrée sous la seule responsabilité du fabricant. / Diese Konformitätserklärung wird unter der alleinigen Verantwortung des Herstellers ausgestellt./ Esta declaración de conformidad se emite bajo la única responsabilidad del fabricante./ Questa dichiarazione di conformità è rilasciata sotto la sola responsabilità del produttore./ Esta declaração de conformidade é emitida sob a exclusiva responsabilidade do fabricante./ Niniejsza deklaracja zgodności została wydana na wyłączną odpowiedzialność producenta./ Deze verklaring van overeenstemming wordt afgegeven onder de uitsluitende verantwoordelijkheid van de fabrikant./ Toto prohlášení o shodě je vydáno na výhradní odpovědnost výrobce./ Denna försäkran om överensstämmelse utfärdas på tillverkarens eget ansvar. / Denne overensstemmelseserklæring er udstedt på producentens eget ansvar./ Tämä vaatimustenmukaisuusvakuutus annetaan valmistajan yksinomaisella vastuulla./ Käesolev vastavusdeklaratsioon on välja antud tootja ainuvastutusel./ Šī atbilstības deklarācija ir izdota uz ražotāja atbildību./ Už šią atitikties deklaraciją atsako tik gamintojas./ Настоящата декларация за съответствие се издава на пълната отговорност на производителя./ Ezt a megfelelőségi nyilatkozatot a gyártó kizárólagos felelősége mellett adjuk ki./ Prezenta declarație de conformitate este emisă pe răspunderea exclusivă a producătorului./ Η παρούσα δήλωση συμμόρφωσης εκδίδεται με αποκλειστική ευθύνη του κατασκευαστή./ Ova izjava o skladnosti izdaje se isključivo pod odgovornošću proizvođača./ Toto vyhlásenie o zhode sa vydáva na výhradnú zodpovednosť výrobcu./ Za to izjavo o skladnosti je odgovoren izključno proizvajalec./ Din izdelkarazjoni ta' konformità għandha tinfareg taħt ir-responsabbiltà unika tal-manifattur./ Данная декларация соответствия выдана под исключительную ответственность производителя./ この適合宣言は、製造者の単独責任のもとで発行されています。/本符合性声明由制造商全权负责发布。</p>


SAMES

Siège Social / Headquarter: 13, chemin de Malacher - CS70086 - 38243 Meylan Cedex - France - Tél / Phone: +33 (0)4 76 41 60 60
 SAS au capital de 12.720.000 euros | RCS Grenoble: 572 051 688 | Code APE: 2829B | TVA intracom: FR36 572051688
info@sames.com - www.sames.com | Société d'EXEL Industries / EXEL Industries company



UK DECLARATION OF CONFORMITY

(1) The manufacturer herewith declares that the equipment is in conformity with the relevant Union harmonization legislation.

(2) Equipment type	Chariot poudre / Powder cart		
	Inocart NDT, Inocart HF		
(3) Applicable Directives	2016 No. 1107	(4) Marking	 II 3 D Ex h IIIC T100°C Dc
		(5) Designated standards	EN 80079-36 : 2016 EN 80079-37 : 2016
		(6) Conformity assessment procedure	Module A Technical Documentation
	2008 No. 1597	(5) Designated standards	EN ISO 1200 : 2010
(7) This declaration of conformity is issued under the sole responsibility of the manufacturer.			

Director of the MEYLAN site - Executive Management (EM)

Richard WLODARCZYK

DocuSigned by:
Richard Wlodarczyk
9900D9C0034B4A2...

Established in Meylan, on 24-avr.-23 | 10:41 CEST

Sames

Siège Social / Headquarter: 13, chemin de Malacher - CS70086 - 38243 Meylan Cedex - France - Tél / Phone: +33 (0)4 76 41 60 60
SAS au capital de 12.720.000 euros | RCS Grenoble: 572 051 688 | Code APE: 2829B | TVA intracom: FR36 572051688
info@sames.com - www.sames.com | Société d'EXEL Industries / EXEL Industries company



UK DECLARATION OF CONFORMITY

(1)	<p>Le Fabricant déclare que le matériel désigné ci-après est conforme à la législation d'harmonisation de l'Union applicable suivante/ Der Hersteller erklärt, dass das nachfolgend bezeichnete Material den folgenden anwendbaren Harmonisierungsrechtsvorschriften der Union entspricht / El fabricante declara que el equipo designado a continuación es conforme con la siguiente legislación de armonización de la UE aplicable / Il fabbricante dichiara che l'attrezzatura designata di seguito è conforme alla seguente legislazione di armonizzazione UE applicabile / O Fabricante declara que o equipamento designado abaixo está em conformidade com a seguinte legislação de harmonização aplicável da UE / Producent deklaruje, że urządzenie wskazane poniżej jest zgodne z następującymi obowiązującymi przepisami harmonizacyjnymi UE/ De fabrikant verklaart dat de hieronder beschreven apparatuur in overeenstemming is met de volgende toepasselijke EU-harmonisatiewetgeving/ Výrobce prohlašuje, že níže uvedené zařízení je ve shodě s těmito platnými harmonizačními právními předpisy EU/ Výrobce prohlašuje, že níže uvedené zařízení je ve shodě s těmito platnými harmonizačními právními předpisy EU/ Producenten erklærer, at det nedenfor angivne udstyr er i overensstemmelse med følgende gældende EU-harmoniseringslovgivning/ Valmistaja vakuuttaa, että jäljempänä mainitut laitteet ovat seuraavien sovellettävien EU:n yhdenmukaistamislainsäädännön mukaisia./ Tootja kinnitab, et allpool nimetatud seadmed vastavad järgmistele kohaldatavatele ELi ühtlustamise õigusaktidele./ Ražotājs apliecina, ka turpmāk norādītās iekārtas atbilst šādiem piemērojamiem ES saskaņošanas tiesību aktiem./ Gamintojas pareiškia, kad toliau nurodyta įranga atitinka šiuos taikytinus ES derinamuosius teisės aktus/ Производителят декларира, че посоченото по-долу оборудване е в съответствие със следното приложимо законодателство на ЕС за хармонизация/ A gyártó kijelenti, hogy az alább megjelölt berendezés megfelel a következő alkalmazandó uniós harmonizációs jogszabályoknak / Producătorul declară că echipamentul desemnat mai jos este în conformitate cu următoarea legislație de armonizare a UE aplicabilă/ Ο κατασκευαστής δηλώνει ότι ο εξοπλισμός που αναφέρεται κατωτέρω συμμορφώνεται με την ακόλουθη ισχύουσα νομοθεσία ενωμοσύνης της ΕΕ/ Προϊζοδαč ovlme izjavljuje da je oprema u skladu sa zakonskim zahtjevima Ujedinjene Kraljevine./ Výrobca vyhlasuje, že nižšie uvedené zariadenie je v súlade s týmito platnými harmonizačnými právnymi predpismi EÚ/ Произвојалец изјављује, да је спод ај наведена опрема складна з насљедној вељавно усклајевално законоданој ЕУ/ Производител заявяет, что указанное ниже оборудование соответствует следующим применимым законодательным актам ЕС по гармонизации/ 製造者は、以下に指定された装置が、適用される以下のEU調和法に適合していることを宣言する。/ 製造商声明, 下面指定的设备符合以下适用的欧盟协调立法。</p>
(2)	<p>Type d'équipement/ Art der Ausrüstung/ Tipo de equipo/ Tipo di attrezzatura/ Tipo de equipamento/ Rodzaj sprzętu/ Type uitrusting/ Typ zařízení/ Typ av anordning/ Type af anordning/ Laitteen tyyppi/ Seadme tüüp/ Iekārtas tips/ Įrangos tipas/ Вид оборудване/ A berendezés típusa/ Tipul de echipament/ Τύπος εξοπλισμού/ Vrsta opreme/ Typ zariadenia/ Vrsta naprave/ Тип оборудования/ 機器の種類/ 设备类型</p>
(3)	<p>Directives applicables/Anwendbare Richtlinien/Directivas aplicables/Direttive applicabili/Directivas aplicáveis/Obowiązujące dyrektywy/Toepasselijke richtlijnen/Platné smernice/Tillämpliga direktiv/Gældende direktiver/Sovellettavat direktiivit/Kohaldatavad direktiivid/Piemērojams direktīvas/Taikomos direktyvos/Приложими директиви/Alkalmazandó irányelvek/Directive aplicabile/Ισχύουσες οδηγίες/Primjenjive smjernice/Uplatnitelne smernice/Veljavne directive/Применимые директивы/適用される指令/适用的指令</p>
(4)	<p>Marquage/Markierung/Marcação/Marcatura/Marcação/Znakowanie/Marketing/Označení/Märkning/Mærkning/Merkintä/Märkistus/Marķējums/Ženklīnimas/Маркировка/Jelölés/Marcare/Ἱημάση/Obilježava/Označovanie /Označevanje/Маркировка/マーキング/标识</p>
(5)	<p>Normes désignées/Bezeichnete Normen /Normas designadas /Norme designate /Normas designadas /Normy wyznaczone / Aangewezen normen/Určené normy /Uitgekade standarder /Udpegede standarder /Nimetyl standardit /Määratud standardid /Izraudzītie standarti /Paskirtieji standarta / Определени стандарти /Kijelölt szabványok /Standarde desemnate /Καθορισμένα πρότυπα /Određeni standardi /Určené normy / Določeni standardi /Назначенные стандарты /指定された規格 /指定的标准</p>
(6)	<p>Procédure d'évaluation de la conformité/Verfahren der Konformitätsbewertung/Procedimiento de evaluación de la conformidad/Procedura di valutazione della conformità/Procedimento de avaliação da conformidade/Procedura oceny zgodności/Conformiteitsbeoordelingsprocedure/Postup posuzování shody / Förfarande för bedömning av överensstämmelse/Procedure for överensstemmelsesvurdering /Vaatimustenmukaisuuden arviointimenettely /Vastavushindamismenetlus/Atbilstības novērtēšanas procedūra /Atitikties vertinimo procedūra /Процедура за оценка на съответствието /Megfelelőségértékelési eljárás / Procedura de evaluare a conformității/Διαδικασία αξιολόγησης της συμμόρφωσης /Postupak ocjene usklađenosti /Postup posuzovania zhody /Postopek ugotavljanja skladnosti /Процедура оценки соответствия / 適合性評価手順 / 適合性評価程序</p>
(7)	<p>Cette déclaration de conformité est délivrée sous la seule responsabilité du fabricant. / Diese Konformitätserklärung wird unter der alleinigen Verantwortung des Herstellers ausgestellt./ Esta declaración de conformidad se emite bajo la única responsabilidad del fabricante./ Questa dichiarazione di conformità è rilasciata sotto la sola responsabilità del produttore./ Esta declaração de conformidade é emitida sob a exclusiva responsabilidade do fabricante./ Niniejsza deklaracja zgodności została wydana na wyłączone odpowiedzialności producenta./ Deze verklaring van overeenstemming wordt afgegeven onder de uitsluitende verantwoordelijkheid van de fabrikant./ Toto prohlášení o shodě je vydáno na výhradní odpovědnost výrobce./ Denna försäkringen om överensstämmelse utfärdas på tillverkarens eget ansvar. / Denne overensstemmelseserklæring er udstedt på producentens eget ansvar./ Tämä vaatimustenmukaisuusvakuutus annetaan valmistajan yksinomisella vastuulla./ Käesolev vastavusdeklaratsioon on välja antud tootja ainuvastutusel./ Šī atbilstības deklarācija ir izdota uz ražotāja atbildību./ Už šīs atitikties deklarācijai atsako tik gamintojas./ Настоящата декларация за съответствие се издава на пълната отговорност на производителя./ Ezt a megfelelőségi nyilatkozatot a gyártó kizárólagos felelősége mellett adjuk ki./ Prezenta declarație de conformitate este emisă pe răspunderea exclusivă a producătorului./ Η παρούσα δήλωση συμμόρφωσης εκδίδεται με αποκλειστική ευθύνη του κατασκευαστή./ Ova izjava o skladnosti izdaje se isključivo pod odgovornošću proizvođača./ Tohto vyhlásenie o zhode sa vydáva na výhradnú zodpovednosť výrobcu./ Za to izjavo o skladnosti je odgovoren izključno proizvajalec./ Din iddikjarazzjoni ta' konformità għandha tinfereg taht ir-responsabbiltà unika tal-manifattur./ Данная декларация соответствия выдана под исключительную ответственность производителя./ この適合宣言は、製造者の単独責任のもとで発行されています。/本符合性声明由制造商全权负责发布。</p>

SAMES

Siège Social / Headquarter: 13, chemin de Malcher - CS70086 - 38243 Meylan Cedex - France - Tél / Phone: +33 (0)4 76 41 60 60
 SAS au capital de 12.720.000 euros | RCS Grenoble: 572 051 688 | Code APE: 2829B | TVA intracom: FR36 572051688
info@sames.com - www.sames.com | Société d'EXEL Industries / EXEL Industries company

Da quasi un secolo, **Sames** fornisce servizi e attrezzature per l'applicazione di vernici liquide e in polvere, adesivi e sigillanti per incollare, proteggere e abbellire tutti i tipi di superfici.

Progettiamo, produciamo e commercializziamo soluzioni complete: pistole manuali, spruzzatori automatici e robotici, pompe e dosatori...

Offriamo soluzioni tecnologicamente innovative ed ecologiche per l'efficienza industriale dei clienti più esigenti.

Sames incolla, protegge e abbellisce tutti i materiali.

Più che un fornitore, **Sames** è il vostro partner per le prestazioni.

We *Simply Apply the Most Efficient Solutions.*
(Applichiamo semplicemente le soluzioni più efficienti.)

Enjoy being the best *together*



Headquarter: 13, Chemin de Malacher - CS70086 - 38243 Meylan Cedex - France
☎ +33 (0)4 76 41 60 60 - www:sames.com