

# Cyclomix<sup>®</sup> Evo (Ersatzteile)

Betriebsanleitung

**DRT582234110**

C - 2024/04

Jegliche Weitergabe oder Vervielfältigung des Dokuments in irgendeiner Art und Weise oder jegliche Verwertung oder Weiterleitung seines Inhalts an Dritte bedarf der ausdrücklichen schriftlichen Zustimmung von **Sames**.

Die in diesem Dokument enthaltenen Beschreibungen und technischen Daten können ohne vorherige Ankündigung geändert werden.

© Sames 2023 - Übersetzung der Originalbetriebsanleitung

## Dienstleistungen



### Zertifizierung und Referenzierung

Die Firma **Sames** ist als Ausbildungszentrum bei der DIRRECTE der Region Auvergne Rhône Alpes unter der Nummer 84 38 06768 38 zertifiziert.

Unser Unternehmen bietet das ganze Jahr über Schulungen an, die es Ihnen ermöglichen, sich das Know-how anzueignen, das für den Einsatz und die Wartung Ihrer Geräte unerlässlich ist, um deren Leistungsfähigkeit dauerhaft zu gewährleisten.

Ein Katalog ist auf Anfrage erhältlich.

[www.sames.com/germany/de/services-training.html](http://www.sames.com/germany/de/services-training.html)



### Zeilenprüfung

Als Teil eines Programms zur technischen Unterstützung unserer Kunden, die **Sames**-Geräte verwenden, sollen die Audits der Produktionslinien Ihnen helfen, Ihre Produktionsanlagen zu optimieren und zu beherrschen.

Unser Netzwerk von Experten wird ständig geschult und qualifiziert, um unseren Kunden technisches Fachwissen über die Flüssigkeits- und Pulveranlagen, in die unsere Geräte integriert sind, zu liefern. Die gesamte Umgebung der Produktionslinien wird bei dieser technischen Überprüfung berücksichtigt.

Eine Broschüre steht zum Download zur Verfügung:

[www.sames.com/germany/de/services-service-contract.html](http://www.sames.com/germany/de/services-service-contract.html)



### Wartungsvertrag

Ein jährlicher Wartungsvertrag (einschließlich oder ohne die bei jedem Eingriff zu ersetzenden Verbrauchsmaterialien) kann mit der Partnerschaft von **Sames** in Betracht gezogen werden. Er ist mit einem vorbeugenden Wartungsplan verbunden, der bei einem ersten Auditbesuch erstellt wird und die Kontrollpunkte detailliert auflistet, die notwendig sind, um die Leistung der installierten Geräte zu gewährleisten.

[www.sames.com/germany/de/services-service-contract.html](http://www.sames.com/germany/de/services-service-contract.html)



### Hotline

[www.sames.com/germany/de/services-service-contract.html](http://www.sames.com/germany/de/services-service-contract.html)

## Cyclomix® Evo (Ersatzteile)

1. Ersatzteilliste - - - - -	6
1.1. Ersatzteilliste - mechanischer Teil .....	7
1.1.1. 1.1.1. .... WANDPLATTENHALTERUNG 8	
1.1.2. 1556613ZZ SATZ DES CTM-MODULS AUS EDELSTAHL 303. ....	9
1.1.3. 155535350 AIRMIX-ENDMODUL 240 B AUS EDELSTAHL. ....	10
1.1.4. 155661450 AIRMIX-ZWISCHENMODUL 240 B AUS EDELSTAHL .....	10
1.1.5. 155535315 AIRMIX VALVE 240B .....	11
1.1.6. 1556614ZZ CTM-MODULKIT AUS EDELSTAHL 316. ....	12
1.1.7. 155662050 ENDMODUL PH+ FÜR CTM .....	13
1.1.8. 155662060 ZWISCHENMODUL PH FÜR CTM .....	13
1.1.9. 155662020 TORNADEL PH VERSION FÜR CTM .....	14
1.1.10. 155661590 FILTER AG/IG 1/2JICT-1/2JIC SIEB Nr. 6 .....	15
1.1.11. 155661570 BAUGRUPPE NIEDERDRUCK-STEUERREGLER 40-6B .....	16
1.1.12. 15566157X AIRMIX GESTEUERTER REGLER AUS EDELSTAHL 303. ....	16
1.1.13. 155661575 AIRMIX 160B GESTEUERTER REGLER AUS EDELSTAHL 316. ....	17
1.1.14. 155661390 VERWALTUNGSPLATTE MIT 2 REGLERN. ....	20
1.1.15. 155661395 VERWALTUNGSPLATTE MIT EINEM REGLER .....	21
1.1.16. 15566167X DRUCKMESSER 316L .....	22
1.1.17. 15566168X SATZ AUS DRUCKMESSER + SENSOR 316L. ....	23
1.1.18. 15566154X KIT DURCHFLUSSMESSER/SENSOR ATEX - KATALYSATOR. ....	24
1.1.19. 15566154X KIT DURCHFLUSSMESSER/OPTISCHER SENSOR - KATALYSATOR .	25
1.1.20. 15566155X KIT FLOWMETER/SENSOR ATEX - BASE. ....	26
1.1.21. 15566155X KIT DURCHFLUSSMESSER/OPTISCHER SENSOR - BASIS. ....	27
1.1.22. 155661190 ZAHNRADDURCHFLUSSMESSER 0,07 cm <sup>3</sup> IG/AG 1/2JICT-1/2JIC. 28	
1.1.23. 155661191 GEARFLOWMETER 0,12cc FM1/2JICT-1/2JIC .....	28
1.1.24. 155661192 ZAHNRADDURCHFLUSSMESSER 0,24 cm <sup>3</sup> IG/AG 1/2JICT-1/2JIC. 29	
1.1.25. 155661195 ZAHNRADDURCHFLUSSMESSER 0,24 cm <sup>3</sup> IG/AG 1/2JICT-1/2JIC INOX 316L 29	
1.1.26. 15566156X SATZ MASSENDURCHFLUSSMESSER - KATA .....	30
1.1.27. 15566156X MASSENDURCHFLUSSMESSER - BASIS .....	31
1.1.28. 155661193 MASSENDURCHFLUSSMESSER RHM04 ATEX IG/AG 1/2JICT-1/2JIC 32	
1.1.29. 155661194 MASSENDURCHFLUSSMESSER RHM03 ATEX IG/AG 1/2JICT-1/2JIC 32	
1.1.30. 155661567 RHE42 TRANSMITTER FÜR MASSENDURCHFLUSSMESSER. ....	33
1.1.31. 15566146X 2K-EINSPRITZBLOCK. ....	34
1.1.32. 155661490 2K PH-EINSPRITZBLOCK .....	35
1.1.33. 155661660 BESTÜCKTER 2K 316 EINSPRITZBLOCK. ....	36
1.1.34. 1556615XX 3K 303 EINSPRITZBLOCK .....	37
1.1.35. 15566153X 3K 316 EINSPRITZBLOCK .....	38
1.1.36. 15566127C EINSPRITZVENTIL 240B - EDELSTAHL 303. ....	39
1.1.37. 155661260 EINSPRITZVENTIL CYCLOMIX® EVO 240B PTFE/PEEK 316L .....	41
1.1.38. 15566123Z EINSATZ/SITZHALTER - EDELSTAHL 303 .....	42
1.1.39. 155661215 EINSATZ / SITZ TÜR - INOX 316L .....	43
1.1.40. 155661162 SATZ RÜCKSCHLAGVENTIL M1/2JIC. ....	44
1.1.41. 155661163 BAUGRUPPE RÜCKSCHLAGVENTIL - AIRCHOP .....	45
1.1.42. 155661161 CYCLOMIX® EVO FEDERNADEL DICH TUNGEN / RÜCKSCHLAGVENTIL 46	
1.1.43. 155661200 ELEKTROVERTEILER STANDARD 3/2 EINSPRITZVENTIL .....	47
1.1.44. 155661205 ATEX-EINSPRITZVENTILVERTEILER - 3/2 .....	47
1.1.45. 155661260 EINSPRITZVENTIL CYCLOMIX® EVO 240B PTFE/PEEK 316L .....	48
1.1.46. 155661215 EINSATZ / SITZ TÜR - INOX 316L .....	49

1.1.47. 155680086 LUFTRÜCKSCHLAGVENTIL D6 (ERSATZTEIL).....	49
1.1.48. 155680085 LUFTRÜCKSCHLAGVENTIL D4.....	50
1.1.49. .... MIXER ASSEMBLY	51
1.1.50. ....155661280 SATZ VERWALTUNGSBLOCK FÜR 2 PISTOLEN OHNE SPÜLUNG	52
1.1.51. 155661290 SATZ VERWALTUNGSBLOCK FÜR 2 PISTOLEN MIT SPÜLUNG .....	53
1.1.52. 155661295 STAHLSCHRAUBE CHC M 8X25 .....	54
1.1.53. INLET / OUTLET FITTINGS .....	54
1.1.54. 155661380 SPRÜHLUFT-VERWALTUNGSKASTEN FÜR PISTOLE.....	55
1.1.55. RAHMENTRÄGER FÜR FLÜSSIGKEITSPANEL .....	57
1.1.56. 155661872 RAHMENTRÄGER FÜR DAS BEDIENPANEL .....	58
1.2. ERSATZTEILE - ELEKTRISCH .....	59
1.2.1. HAUPTBEDIENPANEL .....	59
1.2.2. 155661880 Fernbedienungspanel CYCLOMIX® EVO.....	65
1.2.3. .... EVOPLUS - ZUSATZKASTEN	66
2. Änderungsverlauf - - - - -	67

## 1. Ersatzteilliste

Ersatzteile werden in 2 verschiedene Kategorien eingeteilt:

- **1. Notfallteile:**

Die 1. Notfallteile sind strategische Komponenten, die keine Verbrauchsmaterialien sein müssen, aber im Falle eines Ausfalls den Betrieb der Maschine verhindern.

Je nach Auslastung der Lackieranlage und den erforderlichen Produktionsraten werden 1. Notfallteile nicht unbedingt beim Kunden auf Lager gehalten.

Wenn der Produktionsfluss unterbrochen werden kann, ist eine Lagerung nicht erforderlich.

Wenn hingegen ein Stillstand nicht in Frage kommt, werden 1. Notfallteile auf Lager gehalten.

- **Verschleißteile:**

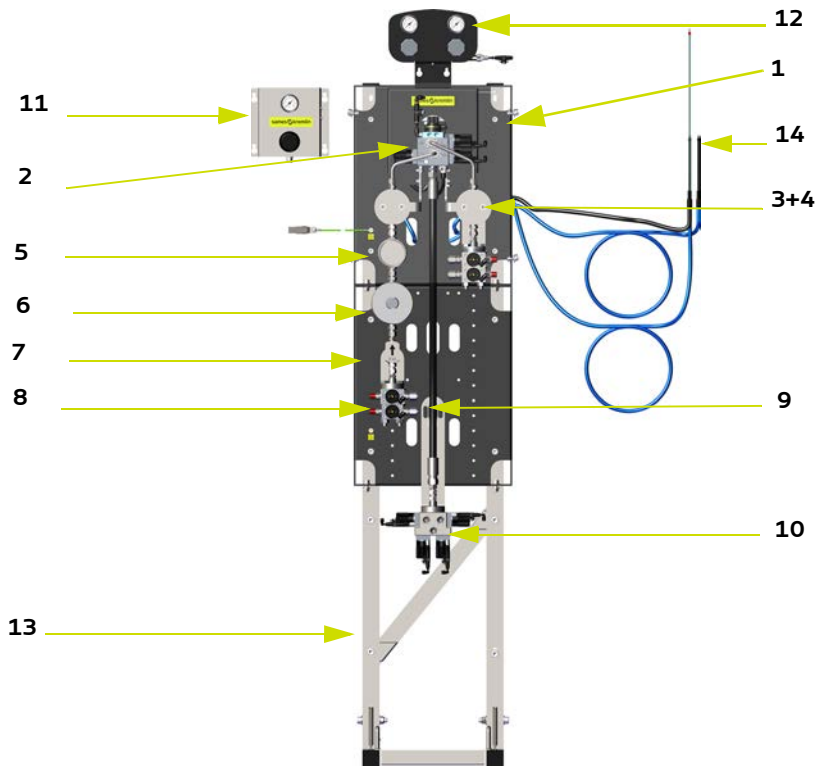
Bei Verschleißteilen handelt es sich um Verbrauchsmaterialien wie O-Ringe, die sich im Laufe der Zeit bei normalem Anlagenbetrieb regelmäßig abnutzen. Daher sollten sie in einer bestimmten, an die Betriebszeit der Anlage angepassten Regelmäßigkeit ausgetauscht werden.

Verschleißteile sollten daher im Lager des Kunden vorgehalten werden.



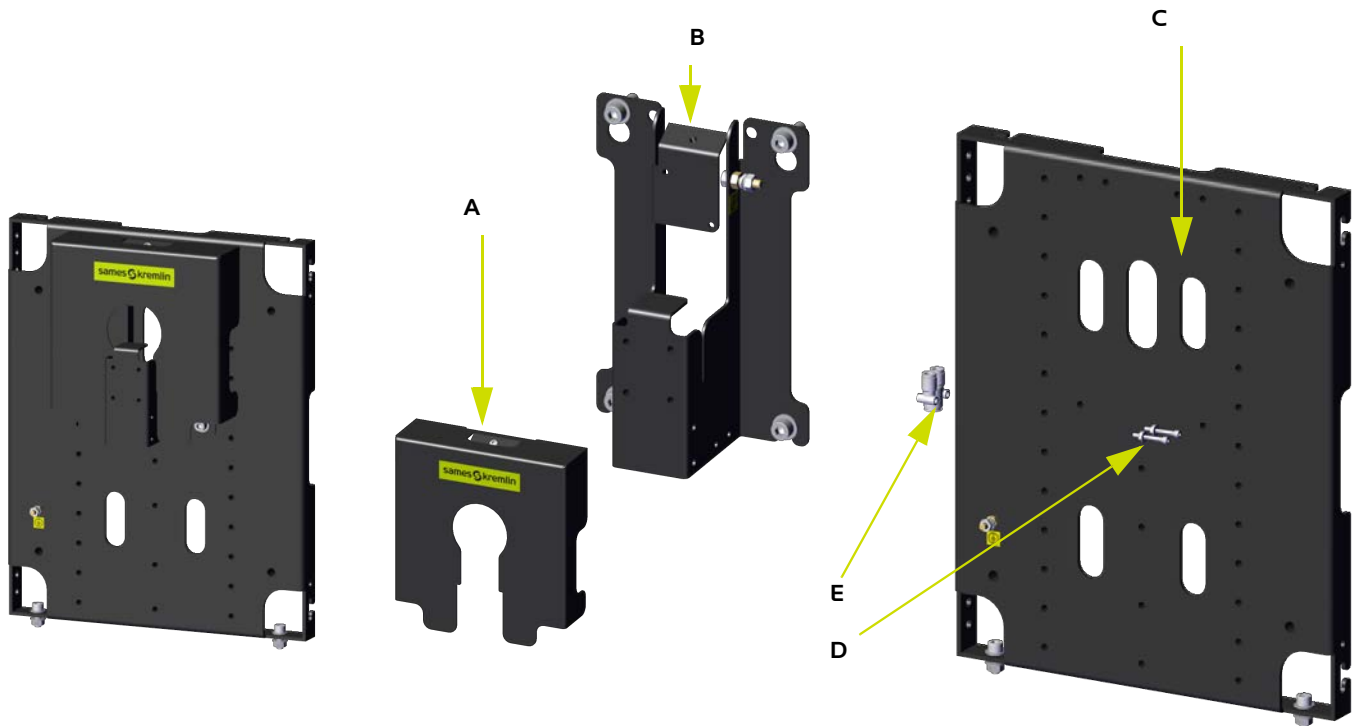
**Um eine optimale Montage zu gewährleisten, sollten die Ersatzteile bei einer Temperatur gelagert werden, die ihrer Betriebstemperatur nahe kommt. Ist dies nicht der Fall, muss vor dem Einbau eine ausreichende Wartezeit eingehalten werden, damit alle Komponenten bei gleicher Temperatur montiert werden.**

1.1. Ersatzteilliste - mechanischer Teil



Nr.	Beschreibung	Menge
-	Ersatzteile - mechanischer Teil	-
1	1 Trägerplatte und Magnetventilbaugruppe	1
2	2K- und 3K-Einspritzblock	1
3+4	Baugruppe Durchflussmesser	1
5	Druckmesser und Drucksensorbaugruppe	1
6	Reglereinheit	1
7	T-Filterbaugruppe	1
8	Farbwechslerkit	1
10	2-Pistolensteuerung	1
11	Sprühluftregelmodul	1
12	Kit zur Reglersteuerung	1
13	Rahmen und Verkleidung	1
14	Kabelsatz für KEM-Sensor + Stecker - 5 m Länge	1

1.1.1. 1.1.1.WANDPLATTENHALTERUNG



Punkt	Teilenummer	Beschreibung	Menge	Verkaufseinheit	Ersatzteilkategorie (*)
-	-	WANDPLATTENHALTERUNG	-	-	-
A	155661696	ABDECKUNG DER MISCPLATTE	1	1	-
B	155661697	TRÄGERPLATTE DES EINSPRITZBLOCKS + HARDWARE	1	1	-
C	155661695	WANDPLATTE + HARDWARE	1	1	-
D	88116	FLANSCHBAUGRUPPE MATERIALAUSGANG	2	1	-
-	963040012	UNTERLEGSSCHEIBE MU4	2	1	-
-	953010012	MUTTER HU4	2	1	-
E	130001790	Y-ANSCHLUSSSTÜCK 10-08-08	1	1	-

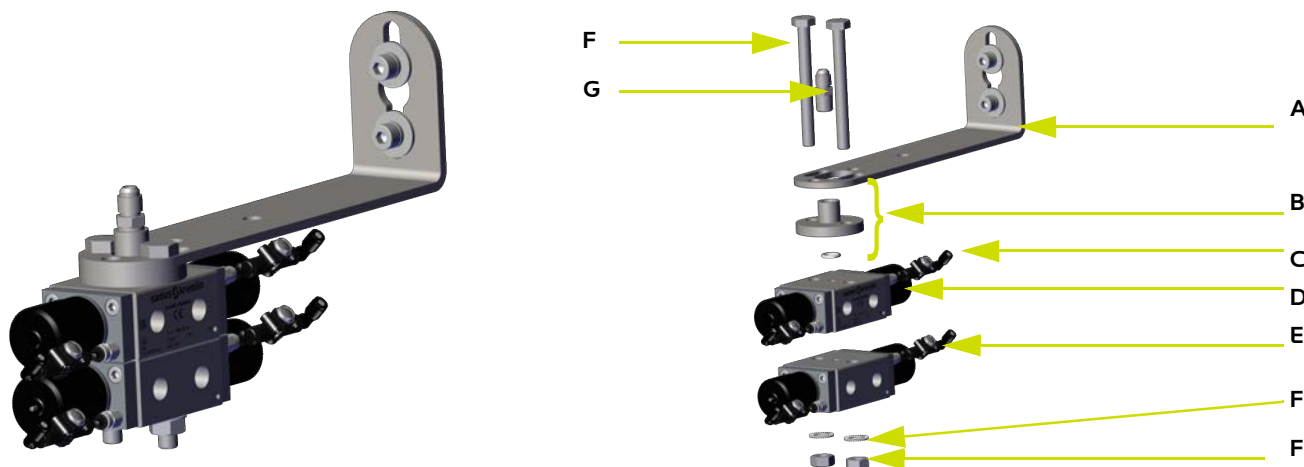
(\*)  
 Kategorie 1: 1. Notfallteile  
 Kategorie 2: Verschleißteile



## 1.1.2. 1556613ZZ SATZ DES CTM-MODULS AUS EDELSTAHL 303

Die letzten 2 Ziffern entsprechen der Anzahl der 2-Kanal-Module.

Zum Beispiel: 155661301: 1 2-Wege-CTM-Modul / 155661309: 9 2-Wege-CTM-Module



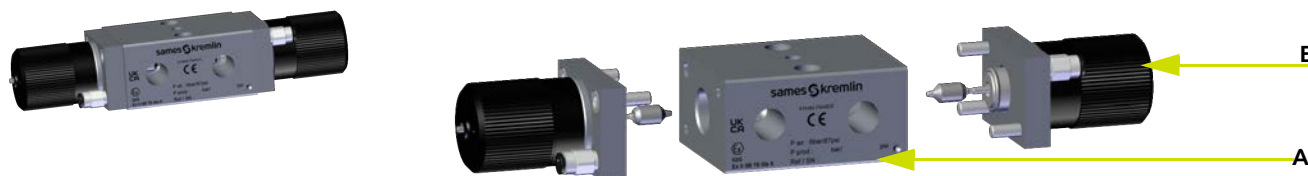
Punkt	Teilenummer	Beschreibung	Menge	Verkaufseinheit	Ersatzteilkategorie (*)
-	<b>1556613ZZ</b>	SATZ DES CTM-MODULS AUS EDELSTAHL 303	1	1	-
<b>A</b>	<b>Nicht separat erhältlich</b>	KLAMMER CTM-SATZ	1	-	-
-	<b>155661101</b>	CTM-HALTERUNGSKLAMMER	1	1	-
-	<b>88152</b>	STAHLSCHRAUBE CHC M 8X25	2	1	-
<b>B</b>	<b>155535500</b>	FLANSCHBAUGRUPPE MATERIALAUSGANG	1	1	-
-	<b>Nicht separat erhältlich</b>	AUSLASSFLANSCH	1	-	-
-	<b>155535710</b>	PACKUNG DF 10 DICHTUNGEN O-RING PTFE	1	10	2
<b>C</b>	<b>155680085</b>	LUFTRÜCKSCHLAGVENTIL D4	X	1	2
<b>D</b>	<b>155535450</b>	EDELSTAHL AIRMIX-ZWISCHEN-MODUL 240 B	X	1	-
<b>E</b>	<b>155535350</b>	AIRMIX-ENDMODUL 240 B AUS EDELSTAHL	1	1	-
<b>F</b>		SATZ ZUGSTANGEN	1	1	-
-	<b>155535610</b>	SATZ MIT 2 ZUGSTANGEN FÜR 1 MODUL + FLANSCH	1	1	-
-	<b>155535620</b>	SATZ MIT 2 ZUGSTANGEN FÜR 2 MODULE + FLANSCH	1	1	-
-	<b>155535630</b>	SATZ MIT 2 ZUGSTANGEN FÜR 3 MODULE + FLANSCH	1	1	-
-	<b>155535640</b>	SATZ MIT 2 ZUGSTANGEN FÜR 4 MODULE + FLANSCH	1	1	-
-	<b>155535650</b>	SATZ MIT 2 ZUGSTANGEN FÜR 5 MODULE + FLANSCH	1	1	-
<b>F</b>	<b>000972025</b>	ANSCHLUSSSTÜCK AG 1/2 JIC AG 1/4 NPT	1	1	-

(\*) Kategorie 1: 1. Notfallteile / Kategorie 2: Verschleißteile



Die Anzahl der 155535450 Module und die Artikelnummer der Zugstange variieren je nach Anzahl der Kanäle im Modul.

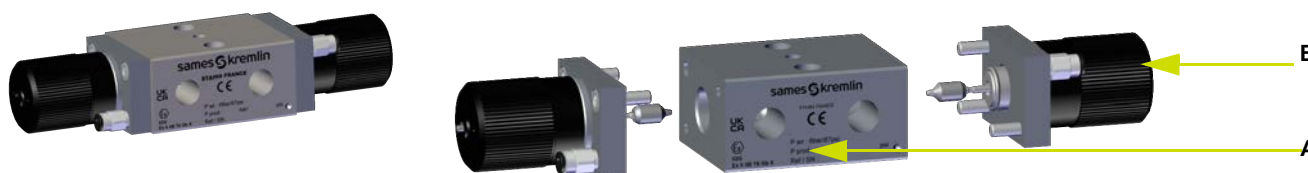
1.1.3. 155535350 AIRMIX-ENDMODUL 240 B AUS EDELSTAHL



Punkt	Teilenummer	Beschreibung	Menge	Verkaufseinheit	Ersatzteilkategorie (*)
-	155535350	AIRMIX-ENDMODUL 240 B AUS EDELSTAHL	1	1	-
A	Nicht separat erhältlich	AIRMIX-EXTREM-MODULGEHÄUSE. AX	1	-	-
B	155535315	AIRMIX-VENTIL 240B	2	1	-

(\*)  
 Kategorie 1: 1. Notfallteile  
 Kategorie 2: Verschleißteile

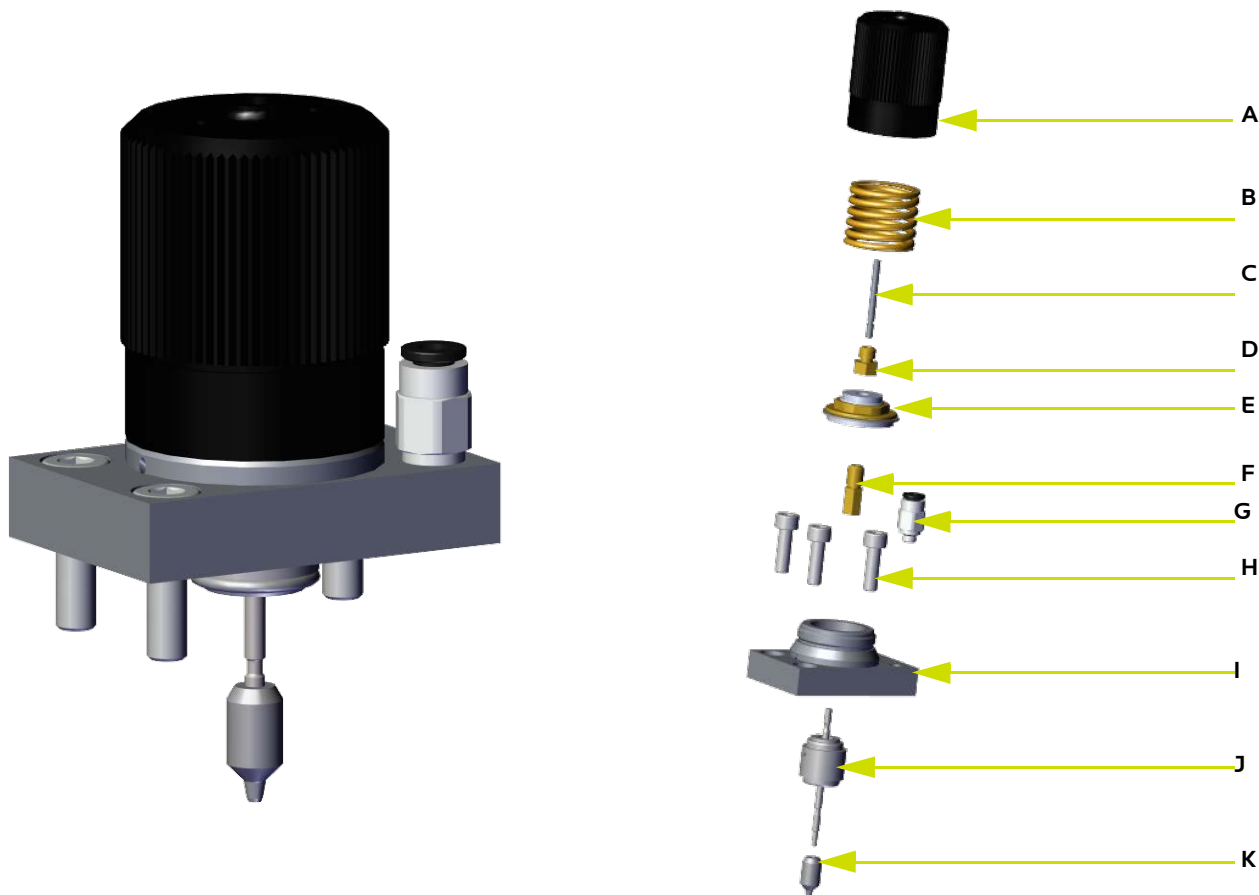
1.1.4. 155661450 AIRMIX-ZWISCHENMODUL 240 B AUS EDELSTAHL



Punkt	Teilenummer	Beschreibung	Menge	Verkaufseinheit	Ersatzteilkategorie (*)
-	155535450	AIRMIX-ZWISCHENMODUL 240 B AUS EDELSTAHL	1	1	-
A	Nicht separat erhältlich	AIRMIX-ZWISCHENMODULKÖRPER	1	-	-
B	155535315	AIRMIX-VENTIL 240B	2	1	-

(\*)  
 Kategorie 1: 1. Notfallteile  
 Kategorie 2: Verschleißteile

1.1.5. 155535315 AIRMIX VALVE 240B

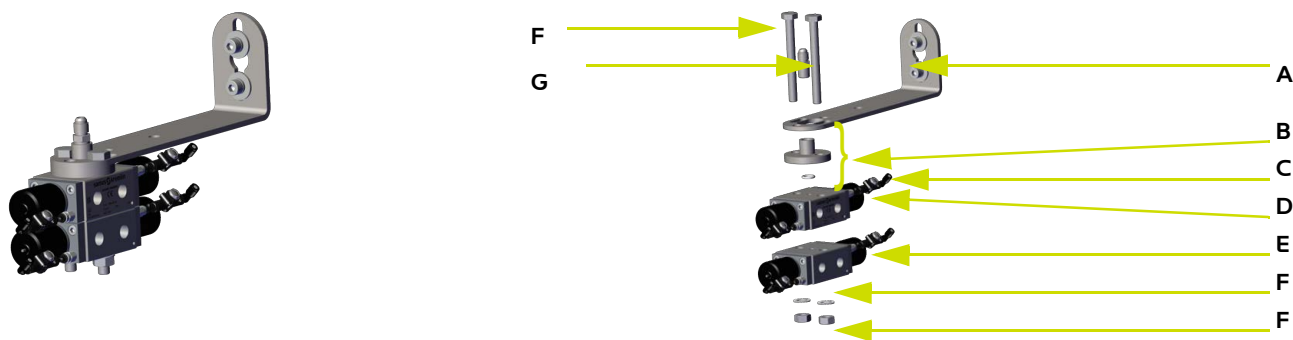


Punkt	Teilenummer	Beschreibung	Menge	Verkaufseinheit	Ersatzteilkategorie (*)
-	155535315	AIRMIX-VENTIL 240B	1	1	-
A	055535316	ZYLINDER FÜR AIRMIX-VENTIL 200B	1	1	-
B	050316501	FEDER FÜR AIMIX-VENTIL 200B	1	1	-
C	055501010	STANGE FÜR AIRMIX-VENTIL 200B	1	1	2
D	055501009	WARNUNG VOR DEM ÖFFNEN DER FÜHRUNG	1	1	2
E	Nicht separat erhältlich	MONTIERTER KOLBEN	1	-	-
F	055501003	STANGENFÜHRUNG	1	1	-
G	905120944	AUTOMATISCHE ARMATUR FÜR M5 2,7X4 ROHR	1	1	-
H	933151221	SCHRAUBE CHC M5X16	3	1	-
I	055535121	FLANSCHHALTERUNG DES LUFTZYLINDERS	1	1	-
J	155528012	GT-KARTUSCHE FÜR 200B AIRMIX-VENTIL	1	1	1-2
K	155507013	GT-KARTUSCHE FÜR 200B AIRMIX-VENTIL AIRMIX-GATE-NADEL	1	1	1-2

(\*) Kategorie 1: 1. Notfallteile Kategorie 2: Verschleißteile

1.1.6. 1556614ZZ CTM-MODULKIT AUS EDELSTAHL 316

For example: 155661401: 1 2-way CTM module / 155661409: 9 2-way CTM modules. Zum Beispiel: 155661401: 1 2-Wege-CTM-Modul / 155661409: 9 2-Wege-CTM-Module.



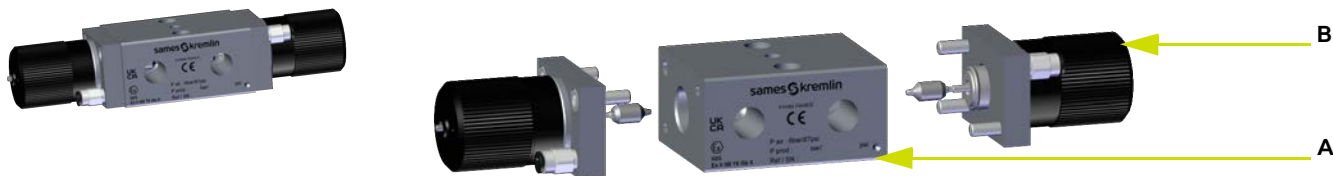
Punkt	Teilenummer	Beschreibung	Menge	Verkaufseinheit	Ersatzteilkategorie (*)
-	<b>1556614ZZ</b>	CTM-MODULKIT AUS EDELSTAHL 316	1	1	-
<b>A</b>	<b>Nicht separat erhältlich</b>	KLAMMER CTM-SATZ	1	-	-
-	<b>155661101</b>	CTM-HALTERUNGSKLAMMER	1	1	-
-	<b>88152</b>	STAHLSCHRAUBE CHC M 8X25	2	1	-
<b>B</b>	<b>155536410</b>	FLANSCHBAUGR., MATERIALAUSGANG FÜR FARBWECHSLER 316L	1	1	-
-	<b>Nicht separat erhältlich</b>	AUSGANGSFLANSCH AUS EDELSTAHL 316L	1	-	-
-	<b>155535710</b>	PACKUNG DF 10 DICHTUNGEN O-RING PTFE	1	10	2
<b>C</b>	<b>155680085</b>	LUFTRÜCKSCHLAGVENTIL D4	X	1	2
<b>D</b>	<b>155662060</b>	ZWISCHENMODUL PH FÜR CTM	X	1	-
<b>E</b>	<b>155662050</b>	ENDMODUL PH+ FÜR CTM	1	1	-
<b>F</b>		SATZ ZUGSTANGEN	1	1	-
-	<b>155535610</b>	SATZ MIT 2 ZUGSTANGEN FÜR 1 MODUL + FLANSCH	1	1	-
-	<b>155535620</b>	SATZ MIT 2 ZUGSTANGEN FÜR 2 MODULE + FLANSCH	1	1	-
-	<b>155535630</b>	SATZ MIT 2 ZUGSTANGEN FÜR 3 MODULE + FLANSCH	1	1	-
-	<b>155535640</b>	SATZ MIT 2 ZUGSTANGEN FÜR 4 MODULE + FLANSCH	1	1	-
-	<b>155535650</b>	SATZ MIT 2 ZUGSTANGEN FÜR 5 MODULE + FLANSCH	1	1	-
-	<b>155661365</b>	SATZ MIT 2 ZUGSTANGEN FÜR 6 MODULE	1	1	-
-	<b>155661366</b>	SATZ MIT 2 ZUGSTANGEN FÜR 7 MODULE	1	1	-
-	<b>155661367</b>	SATZ MIT 2 ZUGSTANGEN FÜR 8 MODULE	1	1	-
-	<b>155661368</b>	SATZ MIT 2 ZUGSTANGEN FÜR 9 MODULE	1	1	-
-	<b>155661369</b>	SATZ MIT 2 ZUGSTANGEN FÜR 10 MODULE	1	1	-
<b>G</b>	<b>905210502</b>	ANSCHLUSS AG 1/4 NPT AG 1/2 JIC AUS EDELSTAHL	1	1	-

(\*) Kategorie 1: 1. Notfallteile: / Kategorie 2: Verschleißteile



Die Anzahl der 15535450 Module und die Artikelnummer der Zugstange variieren je nach Anzahl der Kanäle im Modul.

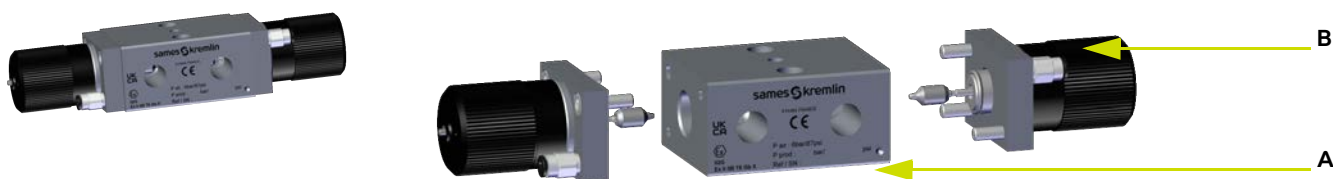
### 1.1.7. 155662050 ENDMODUL PH+ FÜR CTM



Punkt	Teilenummer	Beschreibung	Menge	Verkaufseinheit	Ersatzteilkategorie (*)
-	155662050	ENDMODUL PH+ FÜR CTM	1	1	-
A	Nicht separat erhältlich	ENDGEHÄUSE AUS EDELSTAHL 316L	1	-	-
B	155662020	TORNADEL PH VERSION FÜR CTM	2	1	-

(\*)  
Kategorie 1: 1. Notfallteile  
Kategorie 2: Verschleißteile

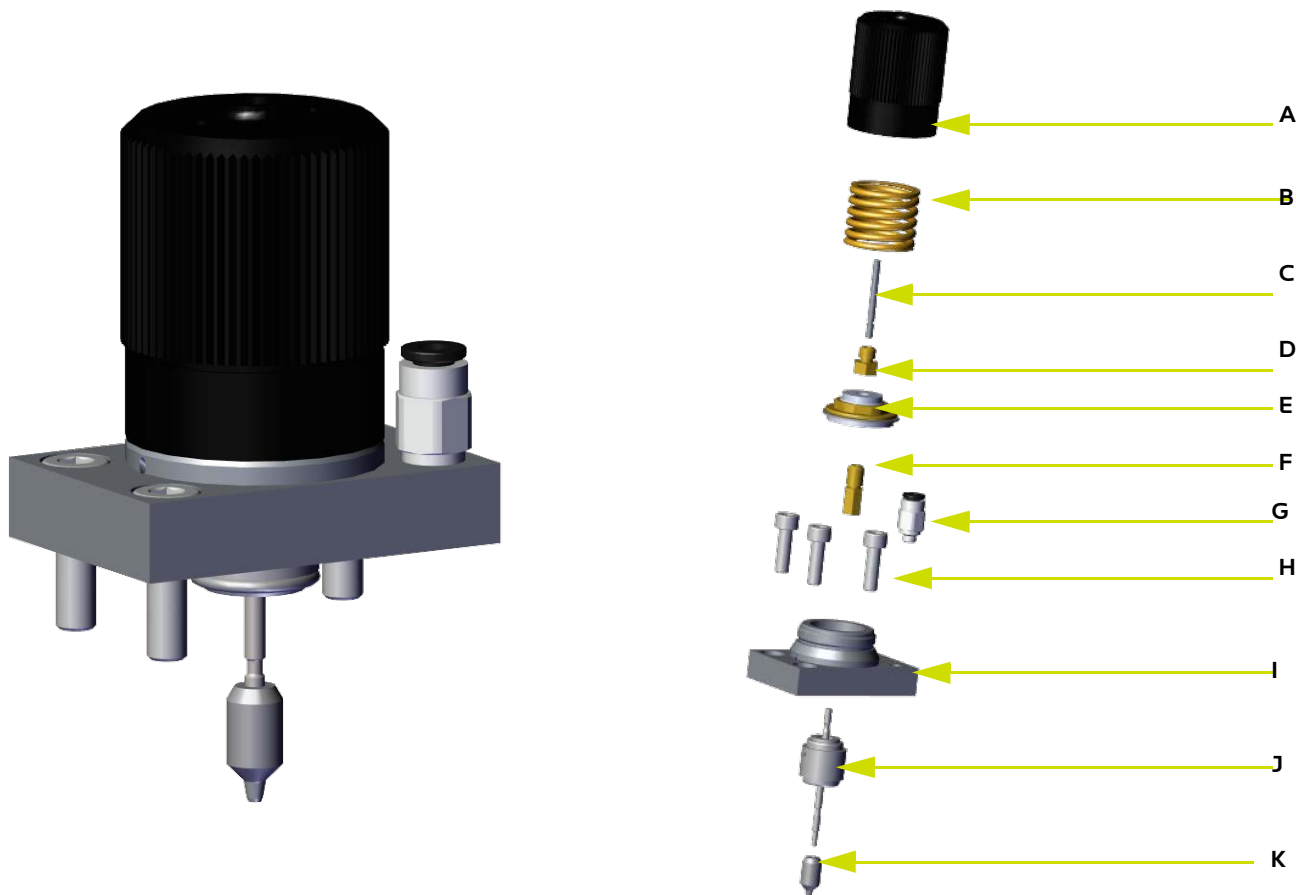
### 1.1.8. 155662060 ZWISCHENMODUL PH FÜR CTM



Punkt	Teilenummer	Beschreibung	Menge	Verkaufseinheit	Ersatzteilkategorie (*)
-	155662060	ZWISCHENMODUL PH FÜR CTM	1	1	1-2
A	Nicht separat erhältlich	ENDGEHÄUSE AUS EDELSTAHL 316L	1	1	1-2
B	155662020	TORNADEL PH VERSION FÜR CTM	1	1	1-2

(\*)  
Kategorie 1: 1. Notfallteile  
Kategorie 2: Verschleiß

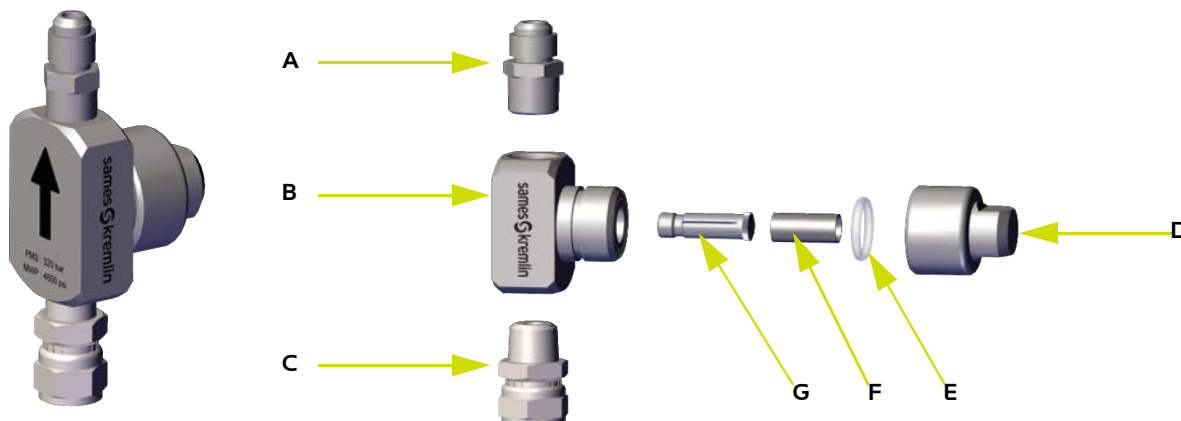
1.1.9. 155662020 TORNADEL PH VERSION FÜR CTM



Punkt	Teilenummer	Beschreibung	Menge	Verkaufseinheit	Ersatzteilkategorie (*)
-	155535315	AIRMIX-VENTIL 240B	1	1	-
A	055535316	ZYLINDER FÜR AIRMIX-VENTIL 200B	1	1	-
B	050316501	FEDER FÜR AIMIX-VENTIL 200B	1	1	-
C	055501010	STANGE FÜR AIRMIX-VENTIL 200B	1	1	2
D	055501009	WARNUNG VOR DEM ÖFFNEN DER FÜHRUNG	1	1	2
E	Nicht separat erhältlich	MONTIERTER KOLBEN	1	-	-
F	055501003	STANGENFÜHRUNGANTRIEB	1	1	-
G	905120944	AUTOMATISCHE ARMATUR FÜR M5 2,7X4 ROHR	1	1	-
H	933151221	SCHRAUBE CHC M5X16	3	1	-
I	055535121	FLANSCHHALTERUNG DES LUFTZYLINDERS	1	1	-
J	155528012	GT-KARTUSCHE FÜR 200B AIRMIX-VENTIL	1	1	1-2
K	155507013	AIRMIX-GATE-NADEL	1	1	1-2

(\*) Kategorie 1: 1. Notfallteile Kategorie 2: Verschleißteile

## 1.1.10. 155661590 FILTER AG/IG 1/2JICT-1/2JIC SIEB Nr. 6



Punkt	Teilenummer	Beschreibung	Menge	Verkaufseinheit	Ersatzteil-kategorie (*)
-	<b>155661590</b>	FILTER AG/IG 1/2JICT-1/2JIC SIEB Nr. 6	1	1	-
<b>A</b>	<b>000972025</b>	ANSCHLUSSSTÜCK AG 1/2 JIC AG 1/4 NPT	1	1	-
<b>B</b>	<b>Nicht separaterhältlich</b>	FILTERSOCKEL	1	1	-
<b>C</b>	<b>905160218</b>	SCHWENKVERSCHRAUBUNG AG 1/2 AUS EDELSTAHL 316L JIC AG 1/4 G 250B (FREIE MUTTER)	1	1	-
<b>D</b>	<b>Nicht separaterhältlich</b>	FILTERMUTTER	1	-	-
<b>E</b>	<b>909420502</b>	DICHTUNG FEP/FMP	1	1	1-2
<b>F</b>	<b>129609908</b>	PACKUNG MIT 5 SIEBEN NR. 6 AUS EDELSTAHL	1	5	2
<b>G</b>	<b>029520310</b>	SIEBHALTERUNG - AIRMIX-FILTER	1	1	1-2

(\*)

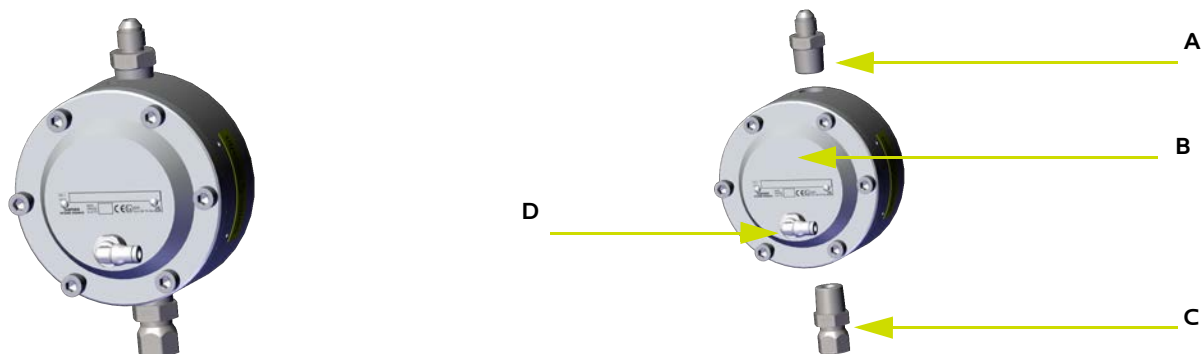
**Kategorie 1: 1. Notfallteile**

**Kategorie 2: Verschleißteile**

Als Ersatzteil kann das Filtersieb 129609908 durch die folgenden Siebe ersetzt werden:

Teilenummer	Filtersieb aus Edelstahl (ohne Halterung)	Beschreibung	Größe (µ)
<b>129609907</b>	N°4	100	5
<b>129609909</b>	N°12	280	5

1.1.11. 155661570 BAUGRUPPE NIEDERDRUCK-STEUERREGLER 40-6B

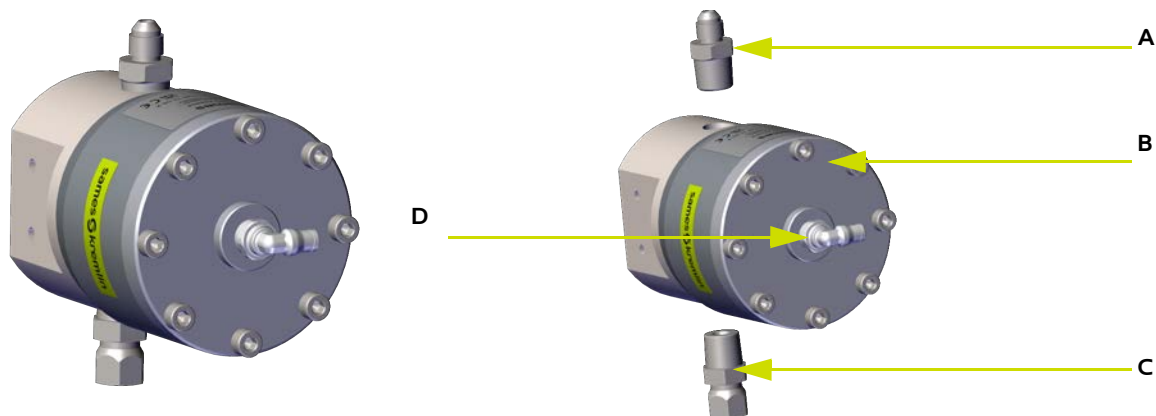


Punkt	Teilenummer	Beschreibung	Menge	Verkaufseinheit	Ersatzteilkategorie (*)
-	<b>155661570</b>	BAUGRUPPE NIEDERDRUCK-STEUERREGLER 40-6B	1	1	-
<b>A</b>	<b>905210503</b>	FITTING 316L AG 3/8 NPTx AG 1/2JIC	1	1	-
<b>B</b>	<b>155610520</b>	GESTEUERTER ND-REGLER 40/6B	1	1	1
<b>C</b>	<b>155661152</b>	FITTING AG 3/8 NPT - IG 1/2 JICT 250 bar - 316L	1	1	-
<b>D</b>	<b>Nicht separat erhältlich</b>	KNIESTÜCK G1/4 x D4	1	-	-

(\*) Kategorie 1: 1. Notfallteile Kategorie 2: Verschleißteil

Weitere Informationen finden Sie in den Handbüchern der einzelnen Steuergeräte. (Siehe Technische Referenznummer: 582106110).

1.1.12. 15566157X AIRMIX GESTEUERTER REGLER AUS EDELSTAHL 303



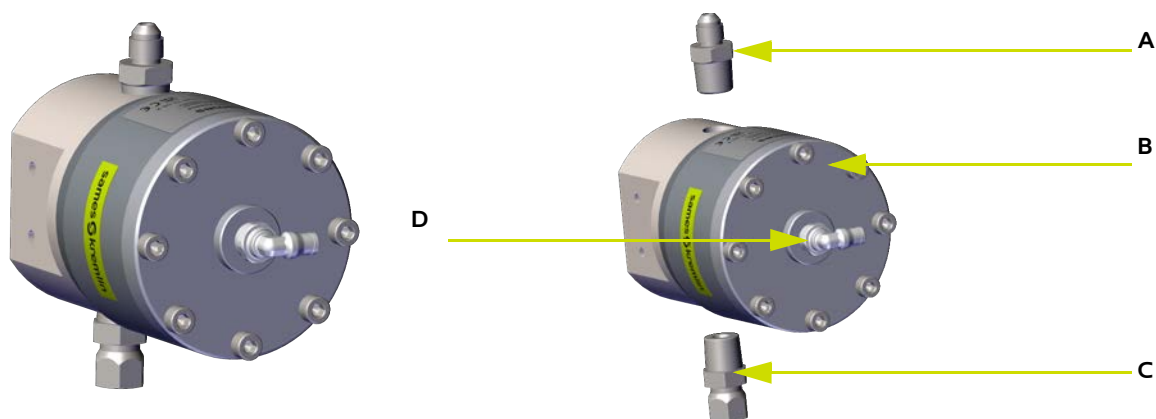
Teilenummer	Drücke (ein/aus)	Beschreibung
<b>155661571</b>	120B / 40B	SATZ DRUCKMESSER EDELSTAHL 316 - 120B
<b>155661572</b>	250B / 70B	SATZ DRUCKMESSER EDELSTAHL 316 - 250B
<b>155661573</b>	250B / 160B	SATZ DRUCKMESSER EDELSTAHL 316 - 250B
<b>155661574</b>	250B / 200B	SATZ DRUCKMESSER EDELSTAHL 316 - 250B



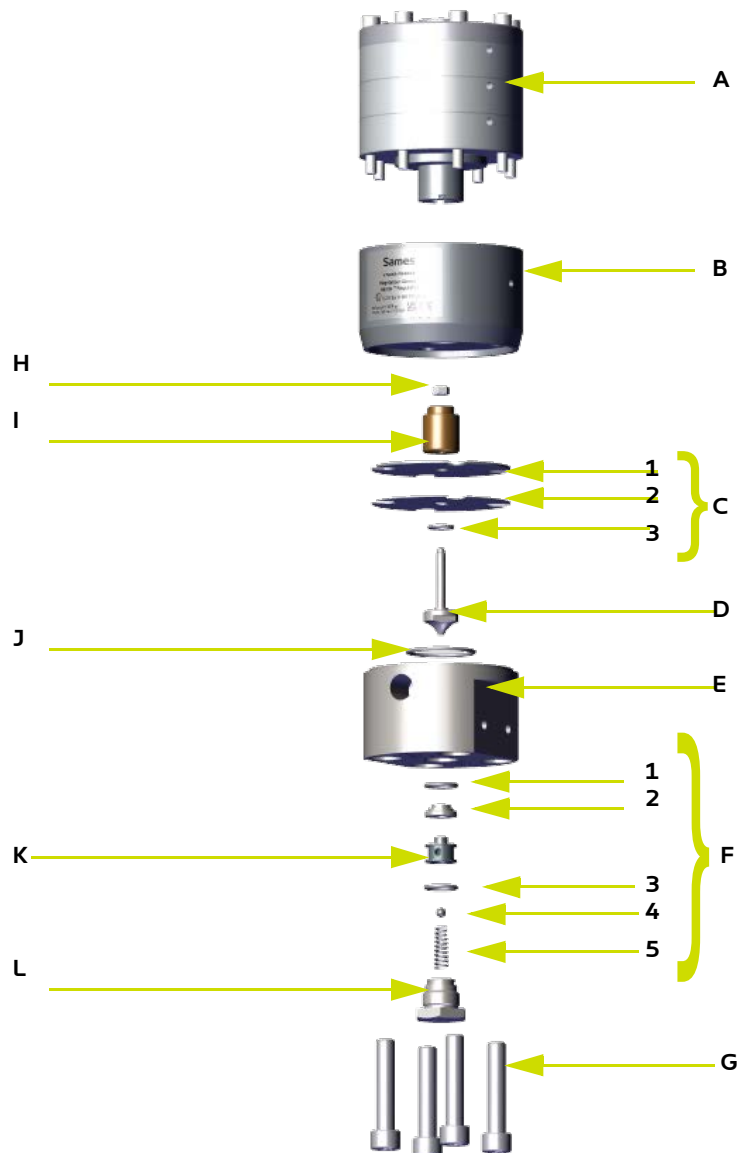
Punkt	Teilenummer	Beschreibung	Menge	Verkaufseinheit	Ersatzteilkategorie (*)
-	-	GESTEUERTER AIRMIX-REGLER AUS EDELSTAHL 303	1	1	-
A	905210503	FITTING 316L AG 3/8 NPTx AG 1/2JIC	1	1	-
B	155271719	AIRMIX-REGLERPATRONE 120/40 BAR 1 PLATTE	1	1	1
-	155271715	REGLERPATRONE 240/70 BAR 2 PLATTEN	1	1	1
-	155271716	REGLERPATRONE 240/160 BAR 4 PLATTEN	1	1	1
-	155271728	REGLER OHNE STEUERUNG 40-200 BAR	1	1	1
C	155661152	FITTING AG 3/8 NPT - IG 1/2 JICT 250 bar - 316L	1	1	-
D	Nicht separat erhältlich	KNIESTÜCK G1/4 x D4	1	-	-

(\*) Kategorie 1: 1. Notfallteile Kategorie 2: Verschleißteil

1.1.13. 155661575 AIRMIX 160B GESTEUERTER REGLER AUS EDELSTAHL 316



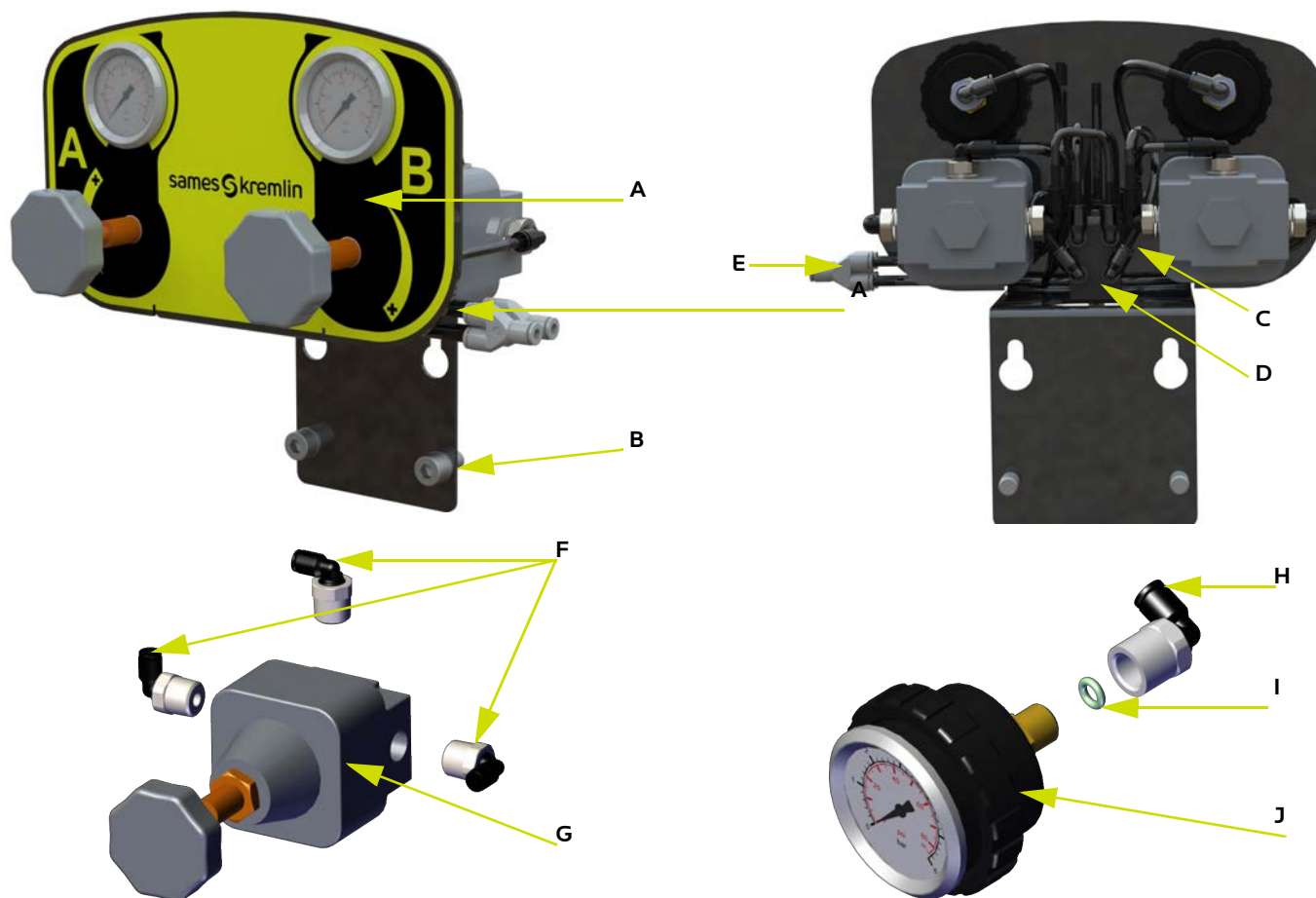
Punkt	Teilenummer	Beschreibung	Menge	Verkaufseinheit	Ersatzteilkategorie (*)
-	-	GESTEUERTER AIRMIX-REGLER AUS EDELSTAHL 303	1	1	-
A	905210503	FITTING 316L AG 3/8NPTx AG 1/2JIC	1	1	-
B	155271160	GESTEUERTER PH AIRMIX ® REGLER 160B	1	1	1
C	155661152	FITTING AG 3/8 NPT - IG 1/2 JICT 250 bar - 316L	1	1	-
D	Nicht separat erhältlich	KNIESTÜCK G1/4 x D4	1	-	-



Punkt	Teilenummer	Beschreibung	Menge	Verkaufseinheit	Ersatzteilkategorie (*)
-	155271160	GESTEUERTER PH AIRMIX ® REGLER 160B	1	1	-
A	Nicht separat erhältlich	BAUGRUPPE STEUERSTUFE	1	-	-
B	055271710	OBERTEIL FÜR ARMIX-REGLER	1	1	1
C	155271902	DIAPHRAGM ASSEMBLY FOR AIRMIX REGULATOR	1	1	1-2
1	Nicht separat erhältlich	HYTREL® POLYESTER-MEMBRAN	1	1	-
2	Nicht separat erhältlich	PFA-MEMBRAN	1	1	-
3	150040332	PACKUNG MIT 10 PTFE-O-RING-DICHTUNGEN	1	1	1-2
D	155271772	NADELBAUGRUPPE	1	1	1-2
E	055271777	UNTERER TEIL	1	1	1
F	155271155	WARTUNGSKIT FÜR GESTEUERTEN PH-REGLER	1	1	1-2
1	150040314	PACKUNG MIT 10 PTFE-DICHTUNGEN FÜR FLÜSSIGKEITS-REGLER AUS EDELSTAHL	1	1	1-2
2	055271776	SITZ FÜR PH-REGLER	1	1	1-2
3	150040314	PACKUNG MIT 10 PTFE-DICHTUNGEN FÜR FLÜSSIGKEITS-REGLER AUS EDELSTAHL	1	10	1-2
4	907414308	KUGELDURCHMESSER 5 HARTMETALL	1	1	1-2
5	Nicht separat erhältlich	FEDER	1	1	-
G	88173	CHC-STAHLSCHRAUBE M10x50	4	1	-
H	953010014	MÜTTER HU5	1	1	-
I	055271709	KOLBEN FÜR AIRMIX-REGLER	1	1	-
J	050040309	DICHTUNGEN TOR PTFE D33,9SEALS TOR PTFE D33,9	1	1	1-2
K	055271778	FÜHRUNGSBUCHSE FÜR AIRMIX-REGLER	1	1	-
L	055271779	STECKER FÜR AIRMIX-REGLER 250-10/120	1	1	-

(\*) Kategorie 1: 1. Notfallteile Kategorie 2: Verschleißteil

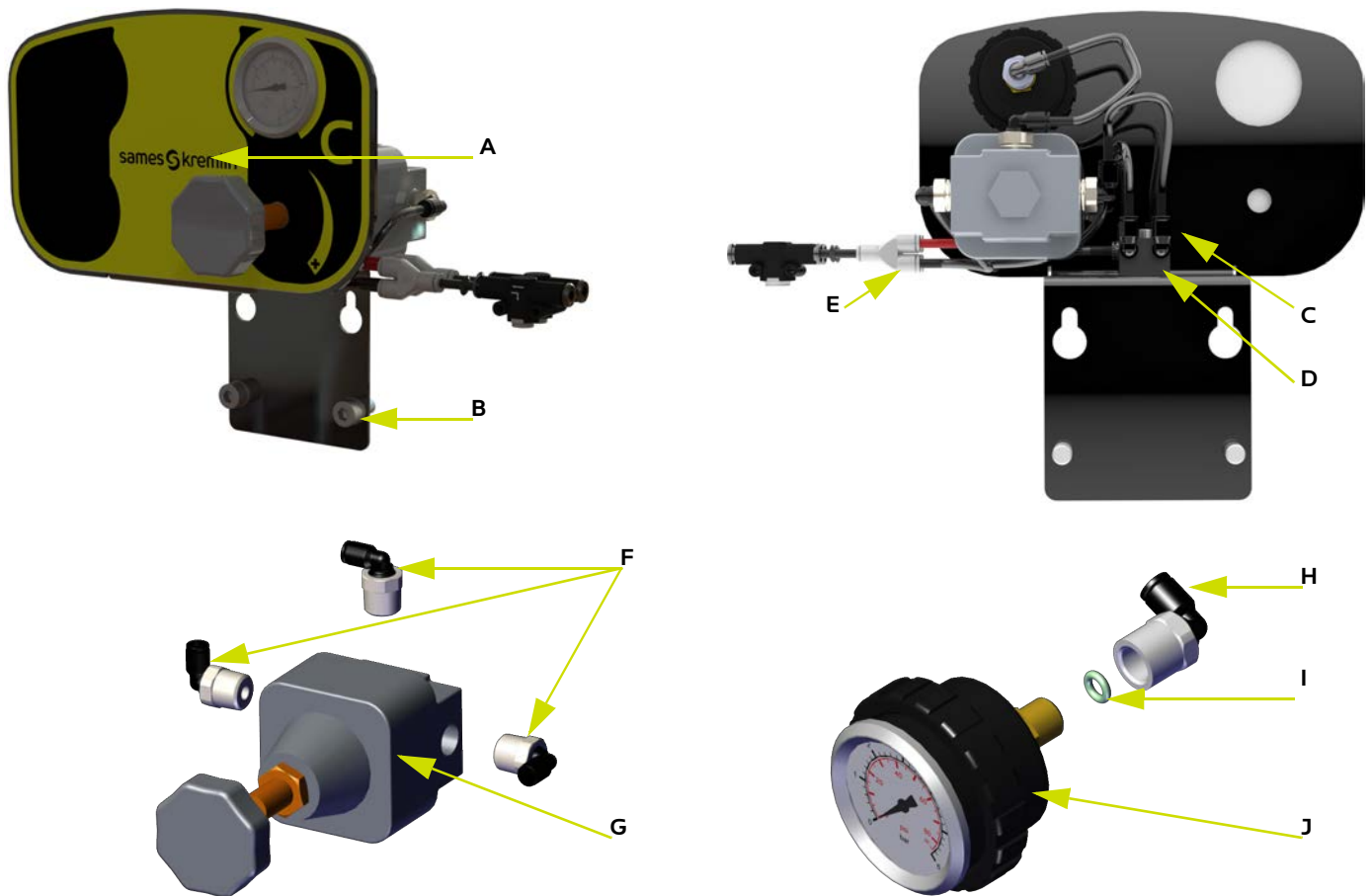
## 1.1.14. 155661390 VERWALTUNGSPLATTE MIT 2 REGLERN



Punkt	Teilenummer	Beschreibung	Menge	Verkaufseinheit	Ersatzteilkategorie (*)
-	<b>155661390</b>	VERWALTUNGSPLATTE MIT 2 REGLERN	1	1	-
<b>A</b>	<b>Nicht separat erhältlich</b>	METALLPLATTENHALTERUNG	1	-	-
<b>B</b>	<b>88150</b>	CHC-STAHLSCHRAUBE M8x16	2	1	1
-	<b>88664</b>	UNTERLEGSCHIEBE M8	2	1	-
<b>C</b>	<b>905120983</b>	KNIESTÜCK SCHNELLANSCHLUSS AG/IG 2,7X4	6	1	-
<b>D</b>	<b>903050415</b>	PNEUMATISCHE ZELLE ODER	2	1	-
<b>E</b>	<b>55229</b>	LUFTKUPPLUNG EGAL Y D4	2	1	-
<b>F</b>	<b>905120927</b>	KNIESTÜCK AG 1/4 FÜR 2X4 ROHR	6	1	1
<b>G</b>	<b>903130504</b>	REGLER	2	1	1-2
<b>H</b>	<b>905121031</b>	KNIESTÜCK IG G1/8 T 2,7X4	2	1	-
<b>G</b>	<b>909130803</b>	RN3 RING AUS VITON 4,2X1,9	2	1	-
<b>I</b>	<b>910011205</b>	DRUCKMESSER VORDERSEITE D.40 0-6B ANSCHLUSS G1/8	2	1	-

(\*) Kategorie 1: 1. Notfallteile Kategorie 2: Verschleißteile

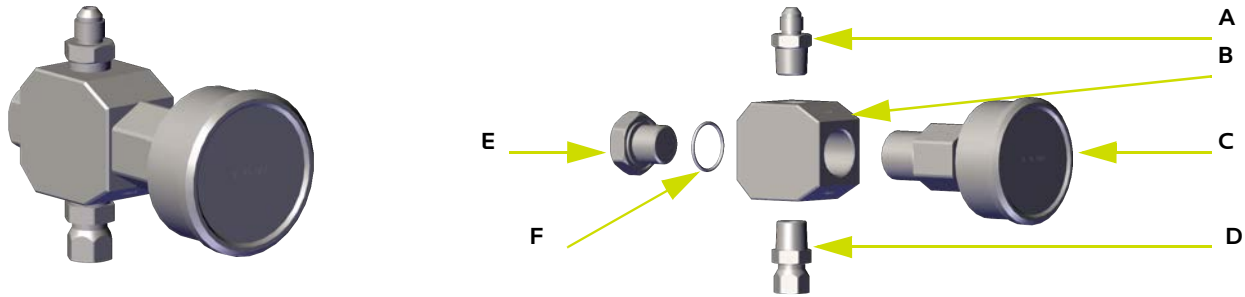
## 1.1.15. 155661395 VERWALTUNGSPLATTE MIT EINEM REGLER



Punkt	Teilenummer	Beschreibung	Menge	Verkaufseinheit	Ersatzteilkategorie (*)
-	<b>155661395</b>	VERWALTUNGSPLATTE MIT EINEM REGLER	1	1	-
<b>A</b>	<b>Nicht separat erhältlich</b>	METALLPLATTENHALTERUNG	1	-	-
<b>B</b>	<b>88150</b>	CHC-STAHLSCHRAUBE M8x16	2	1	1
-	<b>88664</b>	UNTERLEGSCHIBE M8	2	1	-
<b>C</b>	<b>905120983</b>	KNIESTÜCK SCHNELLANSCHLUSS AG/IG 2,7X4	3	1	-
<b>D</b>	<b>903050415</b>	PNEUMATISCHE ZELLE ODER	1	1	-
<b>E</b>	<b>552229</b>	LUFTKUPPLUNG EGAL Y D4	1	1	-
<b>F</b>	<b>905120927</b>	KNIESTÜCK AG 1/4 FÜR 2X4 ROHR	3	1	1
<b>G</b>	<b>903130504</b>	REGLER	1	1	1-2
<b>H</b>	<b>905121031</b>	KNIESTÜCK IG G1/8 T 2,7X4	1	1	-
<b>G</b>	<b>909130803</b>	RN3 RING AUS VITON 4,2X1,9	1	1	-
<b>I</b>	<b>910011205</b>	DRUCKMESSER VORDERSEITE D.40 0-6B ANSCHLUSS G1/8	1	1	-

(\*) Kategorie 1: 1. Notfallteile Kategorie 2: Verschleißteile

1.1.16. 15566167X DRUCKMESSER 316L

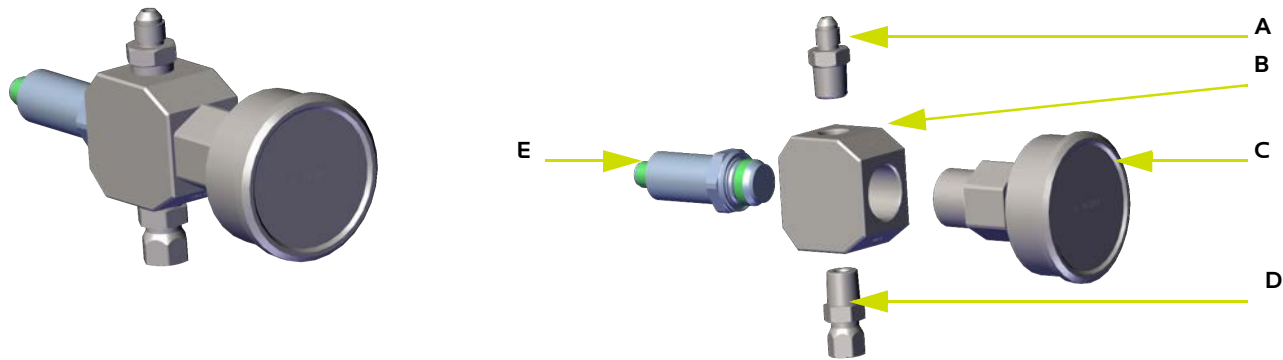


Referenz	Drücke (ein/aus)	Beschreibung
155661670	16B	SATZ DRUCKMESSER EDELSTAHL 316 - 16B
155661671	160B	SATZ DRUCKMESSER EDELSTAHL 316 - 160B
155661672	250B	SATZ DRUCKMESSER EDELSTAHL 316 - 250B

Punkt	Teilenummer	Beschreibung	Menge	Verkaufseinheit	Ersatzteil-kategorie (*)
-	-	DRUCKMESSER 316L	1	1	-
A	905210503	FITTING 316L AG 3/8NPTx AG 1/2JIC	1	1	-
B	Nicht separat erhältlich	DRUCKMESSERANSCHLUSS IG/IG 3/8 316	1	-	-
C	924010101	DRUCKMESSER MIT MEMBRAN G1/2 16B	1	1	1
-	924010102	DRUCKMESSER MIT MEMBRAN G1/2 160B	1	1	1
-	924010103	DRUCKMESSER MIT MEMBRAN G1/2 250B	1	1	1
D	155661152	FITTING AG 3/8 NPT - IG 1/2 JICT 250 bar - 316L	1	1	-
E	155661159	STOPFEN G1/2 + DICHTUNG	1	1	-
F	129398907	REPARATURKIT MIT 2 DICHTUNGEN FÜR KAB	1	1	-

(\*) Kategorie 1: 1. Notfallteile  
 Kategorie 2: Verschleißteile

1.1.17. 15566168X SATZ AUS DRUCKMESSER + SENSOR 316L

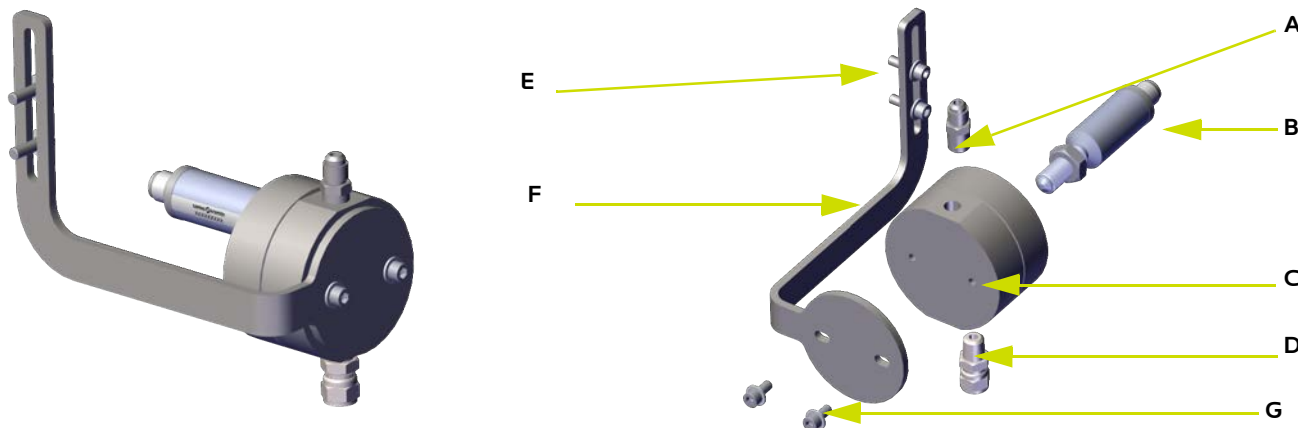


Teilenummer	Drücke (ein/aus)	Beschreibung
155661680	16B	SATZ DRUCKMESSER + DRUCKSENSOR INOX 316 16B - 16B
155661681	160B	SATZ DRUCKMESSER + DRUCKSENSOR INOX 316 160B - 400B
155661682	250B	SATZ DRUCKMESSER + DRUCKSENSOR INOX 316 250B - 400B

Punkt	Teilenummer	Beschreibung	Menge	Verkaufseinheit	Ersatzteil-kategorie (*)
-	-	SATZ AUS DRUCKMESSER + SENSOR 316L	1	1	-
A	905210503	FITTING 316L AG 3/8NPTx AG 1/2JIC	1	1	-
B	Nicht separat erhältlich	DRUCKMESSERANSCHLUSS IG/IG 3/8 316	1	-	-
C	924010101	DRUCKMESSER MIT MEMBRAN G1/2 16B	1	1	1
-	924010102	DRUCKMESSER MIT MEMBRAN G1/2 160B	1	1	1
-	924010103	DRUCKMESSER MIT MEMBRAN G1/2 250B	1	1	1
D	155661152	FITTING AG 3/8 NPT - IG 1/2 JICT 250 bar - 316L	1	1	-
E	924050603	DRUCKSENSOR MIT MEMBRAN G1/2 16B	1	1	-
-	924050604	DRUCKSENSOR MIT MEMBRAN G1/2 400B	1	1	-

(\*) Kategorie 1: 1. Notfallteile  
Kategorie 2: Verschleißteile

1.1.18. 15566154X KIT DURCHFLUSSMESSER/SENSOR ATEX - KATALYSATOR



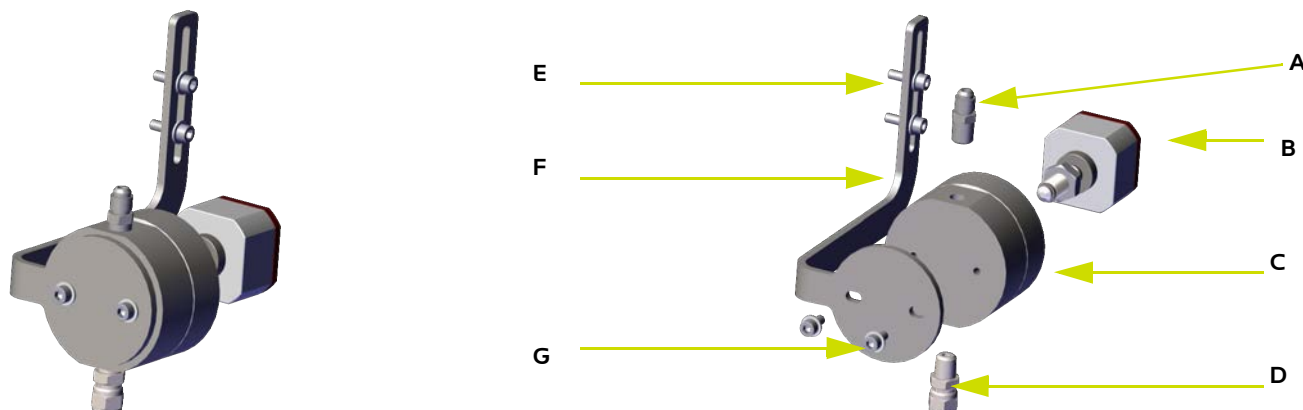
Teilenummer	Beschreibung	Größe des Durchflussmessers
155661540	SATZ DURCHFLUSSMESSER KATA 0,07 cm <sup>3</sup>	0.07cc
155661541	SATZ DURCHFLUSSMESSER KATA 0,12 cm <sup>3</sup>	0.12cc
155661542	SATZ DURCHFLUSSMESSER KATA 0,24 cm <sup>3</sup>	0.24cc
155661580	SATZ DURCHFLUSSMESSER KATA 0,24 cm <sup>3</sup> 316L	0.24cc

Punkt	Teilenummer	Beschreibung	Menge	Verkaufseinheit	Ersatzteil-kategorie (*)
-	-	KIT ATEX KATA DURCHFLUSSMESSER/SENSOR	1	1	-
A	000972025	ANSCHLUSSSTÜCK AG 1/2 JIC AG 1/4 NPT	1	1	-
B	155660087	ATEX-SENSORBAUGRUPPE FÜR DURCHFLUSSMESSER V2-0,07 CM <sup>3</sup>	1	1	-
-	155660086	ATEX-SENSORBAUGRUPPE FÜR DURCHFLUSSMESSER V2-0,12 CM <sup>3</sup> UND 0,24 CM <sup>3</sup>	1	1	2
C	155661190	ZAHNRADDURCHFLUSSMESSER 0,07 cm <sup>3</sup> IG/AG 1/2JICT-1/2JIC	1	1	2
-	155661191	ZAHNRADDURCHFLUSSMESSER 0,12 cm <sup>3</sup> IG/AG 1/2JICT-1/2JIC	1	1	2
-	155661192	ZAHNRADDURCHFLUSSMESSER 0,24 cm <sup>3</sup> IG/AG 1/2JICT-1/2JIC	1	1	2
-	155661195	ZAHNRADDURCHFLUSSMESSER 0,24 cm <sup>3</sup> IG/AG 1/2JICT-1/2JIC INOX 316L	1	1	-
D	905160218	SCHWENKVERSCHRAUBUNG AUS EDELSTAHL 316L AG 1/2 JIC AG 1/4 G 250B (FREIE MUTTER)	1	1	-
E	88134	CHC-STAHLSCHRAUBE M6x20	2	1	-
-	963040016	UNTERLEGSCHIEBE MN6	2	1	-
F	Nicht separat erhältlich	HALTERUNG FÜR KATA-ZAHNRAD-DURCHFLUSSMESSER	1	-	-
G	Nicht separat erhältlich	CHC-STAHLSCHRAUBE M6x14	2	-	-

(\*) Kategorie 1: 1. Notfallteile Kategorie 2: Verschleißteile



1.1.19. 15566154X KIT DURCHFLUSSMESSER/OPTISCHER SENSOR - KATALYSATOR

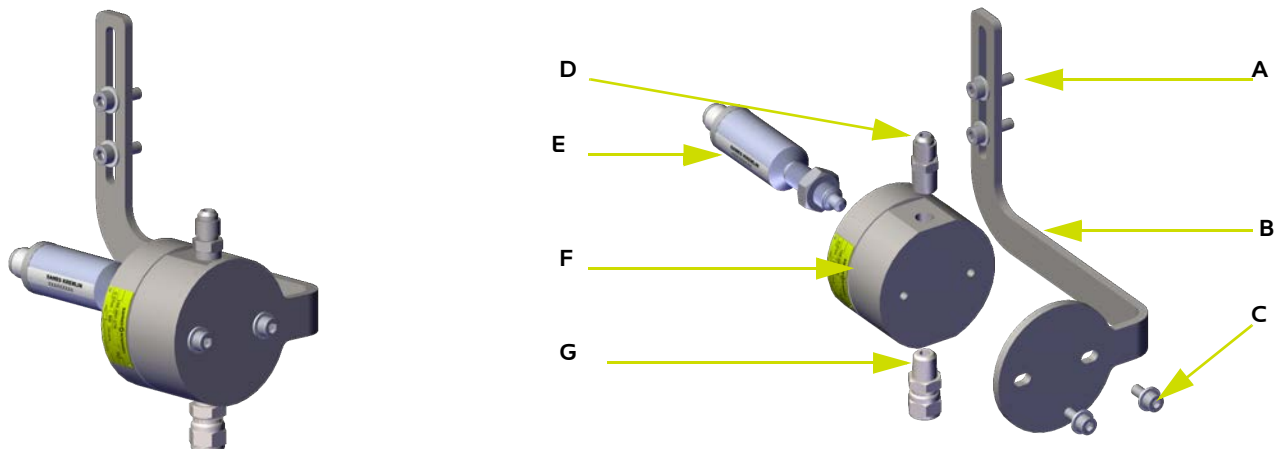


Teilenummer	Beschreibung	Größe des Durchflussmessers
155661543	SATZ DURCHFLUSSMESSER KATA 0,07cm <sup>3</sup> - OPT	0.07cc
155661544	SATZ DURCHFLUSSMESSER KATA 0,12 cm <sup>3</sup> - OPT	0.12cc
155661545	SATZ DURCHFLUSSMESSER KATA 0,24 cm <sup>3</sup> - OPT	0.24cc
155661581	SATZ DURCHFLUSSMESSER KATA 0,24 cm <sup>3</sup> 316L - OPT	0.24cc

Punkt	Teilenummer	Beschreibung	Menge	Verkaufseinheit	Ersatzteil-kategorie (*)
-		KIT KATA-DURCHFLUSSMESSER / OPTISCHER SENSOR	1	1	1
A	000972025	ANSCHLUSSSTÜCK AG 1/2 JIC AG 1/4 NPT	1	1	-
B	92405 0601	FASEROPTISCHER SENSOR FOP 0,07 cm <sup>3</sup>	1	1	-
-	924050602	FASEROPTISCHER SENSOR FOP 0,12 cm <sup>3</sup> - 0,24 cm <sup>3</sup>	1	1	-
C	155661190	ZAHNRADDURCHFLUSSMESSER 0,07 cm <sup>3</sup> IG/AG 1/2JICT-1/ 2JIC	1	1	2
-	155661191	ZAHNRADDURCHFLUSSMESSER 0,12 cm <sup>3</sup> IG/AG 1/2JICT-1/ 2JIC	1	1	2
-	155661192	ZAHNRADDURCHFLUSSMESSER 0,24 cm <sup>3</sup> IG/AG 1/2JICT-1/ 2JIC	1	1	2
-	155661195	ZAHNRADDURCHFLUSSMESSER 0,24 cm <sup>3</sup> IG/AG 1/2JICT-1/ 2JIC INOX 316L	1	1	2
D	905160218	SCHWENKVERSCHRAUBUNG AUS EDELSTAHL 316L AG 1/2 JIC AG1/4 G 250B (FREIE MUTTER)	1	1	-
E	88134	CHC-STAHLSCHRAUBE M6x20	2	1	-
-	963040016	UNTERLEGSCHIEBE MN6	2	1	-
F	Nicht separat erhältlich	HALTERUNG FÜR KATA-ZAHNRAD-DURCHFLUSSMESSER	1	-	-
G	Nicht separat erhältlich	CHC-STAHLSCHRAUBE M6x14	2	-	-

(\*) Kategorie 1: 1. Notfallteile Kategorie 2: Verschleißteile

1.1.20. 15566155X KIT FLOWMETER/SENSOR ATEX - BASE

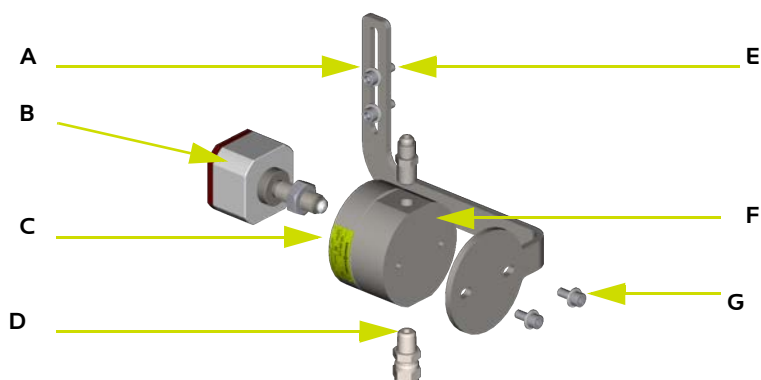
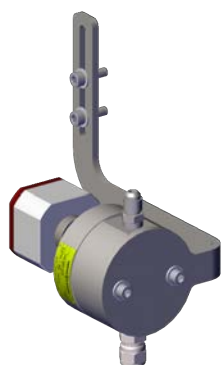


Teilenummer	Beschreibung	Größe des Durchflussmessers
155661550	SATZ DURCHFLOUSSFLESSMESSER BASIS 0,07 cm <sup>3</sup>	0.07cc
155661551	SATZ DURCHFLOUSSFLESSMESSER BASIS 0,12 cm <sup>3</sup>	0.12cc
155661552	SATZ DURCHFLOUSSFLESSMESSER BASIS 0,24 cm <sup>3</sup>	0.24cc
155661585	SATZ DURCHFLOUSSFLESSMESSER BASIS 0,24 cm <sup>3</sup> 316L	0.24cc

Punkt	Teilenummer	Beschreibung	Menge	Verkaufseinheit	Ersatzteilkategorie (*)
-	-	BAUGRUPPE ATEX BASIS-DURCHFLOUSSFLESSMESSER/SENSOR	1	1	1
A	88134	CHC-STAHLSCHRAUBE M6x20	2	1	-
B	Nicht separat erhältlich	HALTERUNG FÜR KATA-ZAHNRADDURCHFLOUSSFLESSMESSER	1	1	-
C	Nicht separat erhältlich	CHC-STAHLSCHRAUBE M6x14	2	1	-
D	000972025	ANSCHLUSSSTÜCK AG 1/2 JIC AG 1/4 NPT	1	1	-
E	155660087	ATEX-SENSORBAUGRUPPE FÜR DURCHFLOUSSFLESSMESSER V2-0,07 CM <sup>3</sup>	1	1	-
-	155660086	ATEX-SENSORBAUGRUPPE FÜR DURCHFLOUSSFLESSMESSER V2-0,12 CM <sup>3</sup> UND 0,24 CM <sup>3</sup>	1	1	-
F	155661190	ZAHNRADDURCHFLOUSSFLESSMESSER 0,07 cm <sup>3</sup> IG/ AG 1/2JICT-1/2JIC	1	1	2
-	155661191	ZAHNRADDURCHFLOUSSFLESSMESSER 0,12 cm <sup>3</sup> IG/ AG 1/2JICT-1/2JIC	1	1	2
-	155661192	ZAHNRADDURCHFLOUSSFLESSMESSER 0,24 cm <sup>3</sup> IG/ AG 1/2JICT-1/2JIC	1	1	2
-	155661195	ZAHNRADDURCHFLOUSSFLESSMESSER 0,24 cm <sup>3</sup> IG/ AG 1/2JICT-1/2JIC INOX 316L	1	1	2
G	905160218	SCHWENKVERSCHRAUBUNG AUS EDELSTAHL 316L AG 1/2 JIC AG 1/4 G 250B (FREIE MUTTER)	1	1	-

(\*) Kategorie 1: 1. Notfallteile / Kategorie 2: Verschleißteile

## 1.1.21. 15566155X KIT DURCHFLUSSMESSER/OPTISCHER SENSOR - BASIS

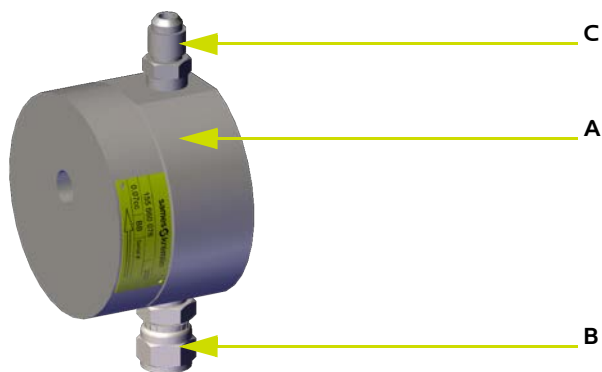


Teilenummer	Beschreibung	Größe des Durchflussmessers
155661553	SATZ DURCHFLUSSMESSER BASIS 0,07cm <sup>3</sup> - OPT	0.07cc
155661554	SATZ DURCHFLUSSMESSER BASIS 0,12 cm <sup>3</sup> - OPT	0.12cc
155661555	SATZ DURCHFLUSSMESSER BASIS 0,12 cm <sup>3</sup> - OPT	0.24cc
155661586	SATZ DURCHFLUSSMESSER BASIS 0,24 cm <sup>3</sup> 316L - OPT	0.24cc

Punkt	Teilenummer	Beschreibung	Menge	Verkaufseinheit	Ersatzteilkategorie (*)
-	-	BAUGRUPPE DURCHFLUSSMESSER / OPTISCHER SENSOR BASIS	1	1	1
A	000972025	ANSCHLUSSSTÜCK AG 1/2 JIC AG 1/4 NPT	1	1	-
B	924050601	FASEROPTISCHER SENSOR FOP 0,07 cm <sup>3</sup>	1	1	-
-	924050602	FASEROPTISCHER SENSOR FOP 0,12 cm <sup>3</sup> - 0,24 cm <sup>3</sup>	1	1	-
C	155661190	ZAHNRADDURCHFLUSSMESSER 0,07 cm <sup>3</sup> IG/AG 1/2JICT-1/2JIC	1	1	2
-	155661191	ZAHNRADDURCHFLUSSMESSER 0,12 cm <sup>3</sup> IG/AG 1/2JICT-1/2JIC	1	1	2
-	155661192	ZAHNRADDURCHFLUSSMESSER 0,24 cm <sup>3</sup> IG/AG 1/2JICT-1/2JIC	1	1	2
-	155661195	ZAHNRADDURCHFLUSSMESSER 0,24 cm <sup>3</sup> IG/AG 1/2JICT-1/2JIC INOX 316L	1	1	2
D	905160218	SCHWENKVERSCHRAUBUNG AUS EDELSTAHL 316L AG 1/2 JIC AG 1/4 G 250B (FREIE MUTTER)	1	1	-
E	88134	CHC-STAHLSCHRAUBE M6x20	2	1	-
-	963040016	UNTERLEGSCHIEBE MN6	2	1	-
F	Nicht separat erhältlich	HALTERUNG FÜR ZAHNRADDURCHFLUSSMESSER BASIS	1	-	-
G	Nicht separat erhältlich	CHC-STAHLSCHRAUBE M6x14	2	-	-

(\*) Kategorie 1: 1. Notfallteile Kategorie 2: Verschleißteile

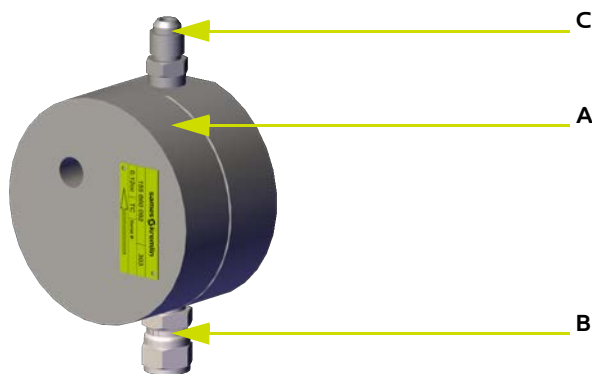
1.1.22. 155661190 ZAHNRADDURCHFLUSSMESSER 0,07 cm<sup>3</sup> IG/AG 1/2JICT-1/2JIC



Punkt	Teilenummer	Beschreibung	Menge	Verkaufseinheit	Ersatzteilkategorie (*)
-	155661190	ZAHNRADDURCHFLUSSMESSER 0,07 cm <sup>3</sup> IG/AG 1/2JICT-1/2JIC	1	1	1-2
A	Nicht separat erhältlich	DURCHFLUSSMESSER 0,07 cm <sup>3</sup>	1	-	-
B	905160218	SCHWENKVERSCHRAUBUNG AUS EDELSTAHL 316L AG 1/2 JIC AG1/4 G 250B (FREIE MUTTER)	1	1	1
C	000972025	ANSCHLUSSSTÜCK AG 1/2 JIC AG 1/4 NPT	1	1	1

(\*) Kategorie 1: 1. Notfallteile Kategorie 2: Verschleißteile

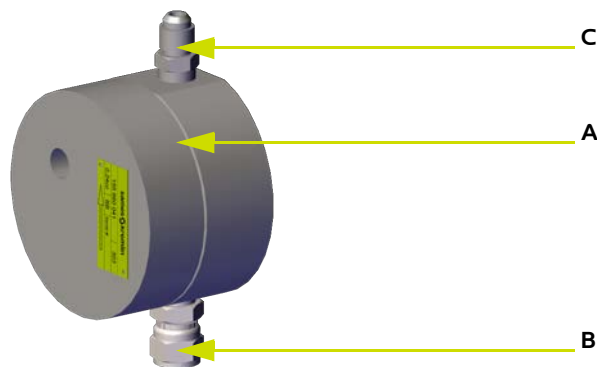
1.1.23. 155661191 GEARFLOWMETER 0,12cc FM1/2JICT-1/2JIC



Punkt	Teilenummer	Beschreibung	Menge	Verkaufseinheit	Ersatzteilkategorie (*)
-	155661191	ZAHNRADDURCHFLUSSMESSER 0,12 cm <sup>3</sup> IG/AG 1/2JICT-1/2JIC	1	1	1-2
A	Nicht separat erhältlich	DURCHFLUSSMESSER 0,12 cm <sup>3</sup>	1	-	-
B	905160218	SCHWENKVERSCHRAUBUNG AUS EDELSTAHL 316L AG 1/2 JIC AG1/4 G 250B (FREIE MUTTER)	1	1	1
C	000972025	ANSCHLUSSSTÜCK AG 1/2 JIC AG 1/4 NPT	1	1	1

(\*) Kategorie 1: 1. Notfallteile Kategorie 2: Verschleißteile

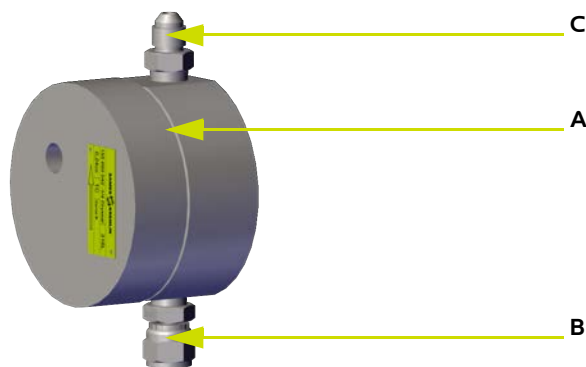
1.1.24. 155661192 ZAHNRADDURCHFLUSSMESSER 0,24 cm<sup>3</sup> IG/AG 1/2JICT-1/2JIC



Punkt	Teilenummer	Beschreibung	Menge	Verkaufseinheit	Ersatzteil-kategorie (*)
-	155661192	ZAHNRADDURCHFLUSSMESSER 0,24 cm <sup>3</sup> IG/AG 1/2JICT-1/2JIC	1	1	1-2
A	Nicht separat erhältlich	ZAHNRADDURCHFLUSSMESSER 0,24 cm <sup>3</sup>	1	-	-
B	905160218	SCHWENKVERSCHRAUBUNG AUS EDELSTAHL 316L AG 1/2 JIC AG 1/4 G 250B (FREIE MUTTER)	1	1	1
C	000972025	ANSCHLUSSSTÜCK AG 1/2 JIC AG 1/4 NPT	1	1	1

(\*) Kategorie 1: 1. Notfallteile Kategorie 2: Verschleißteile

1.1.25. 155661195 ZAHNRADDURCHFLUSSMESSER 0,24 cm<sup>3</sup> IG/AG 1/2JICT-1/2JIC INOX 316L



Item	Part number	Description	Qty	Sales unit	Spare parts level (*)
-	155661195	ZAHNRADDURCHFLUSSMESSER 0,24 cm <sup>3</sup> IG/AG 1/2JICT-1/2JIC INOX 316L	1	1	1-2
A	Nicht separat erhältlich	ZAHNRADDURCHFLUSSMESSER 0,24 cm <sup>3</sup> INOX 316L	1	-	-
B	905160218	SCHWENKVERSCHRAUBUNG AUS EDELSTAHL 316L AG 1/2 JIC AG 1/4 G 250B (FREIE MUTTER)	1	1	1
C	000972025	ANSCHLUSSSTÜCK AG 1/2 JIC AG 1/4 NPT	1	1	1

(\*) Kategorie 1: 1. Notfallteile Kategorie 2: Verschleißteile

1.1.26. 15566156X SATZ MASSENDURCHFLUSSMESSER - KATA

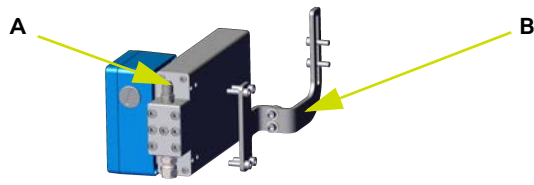
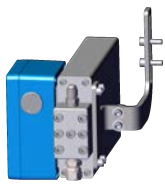


Referenz	Beschreibung	Größe des Durchflussmessers
155661561	MASSENDURCHFLUSSMESSER RHM04 - KATA	RHM04
155661565	MASSENDURCHFLUSSMESSER RHM03 - KATA	RHM03

Punkt	Teilenummer	Beschreibung	Menge	Verkaufseinheit	Ersatzteilkategorie (*)
-	-	MASSENDURCHFLUSSMESSER - KATA	1	1	-
<b>A</b>	<b>155661193</b>	MASSENDURCHFLUSSMESSER RHM04 ATEX IG/AG 1/2 JICT-1/2 JIC	1	1	-
-	<b>155661194</b>	MASSENDURCHFLUSSMESSER RHM03 ATEX IG/AG 1/2 JICT-1/2 JIC	1	1	-
<b>B</b>	<b>155661168</b>	HALTERUNG FÜR HÄRTER/VERDÜNNER MASSENFLUSSMESSER	1	1	-
-	<b>Nicht separat erhältlich</b>	GEMEINSAME MONTAGEHALTERUNG	1	-	-
-	<b>Nicht separat erhältlich</b>	KATA-MONTAGEHALTERUNG	1	-	-
-	<b>88134</b>	CHC-STAHLSCHRAUBE M6x20	8	1	-
-	<b>Nicht separat erhältlich</b>	UNTERLEGSCHIBE MN6	8	1	-

(\*) Kategorie 1: 1. Notfallteile Kategorie 2: Verschleißteile

1.1.27. 15566156X MASSENDURCHFLUSSMESSER - BASIS

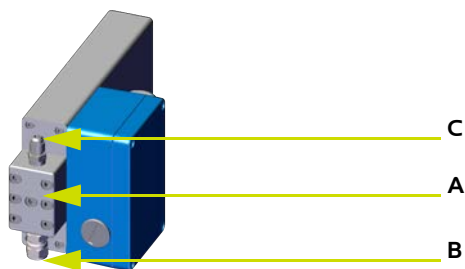


Part number	Description	Flowmeter size
<b>155661560</b>	MASSENDURCHFLUSSMESSER RHM04 - BASIS	RHM04
<b>155661566</b>	MASSENDURCHFLUSSMESSER RHM04 - BASIS	RHM03

Punkt	Teilenummer	Beschreibung	Menge	Verkaufs- einheit	Ersatzteil- kategorie (*)
-	-	MASSENDURCHFLUSSMESSER - BASIS	1	1	-
<b>A</b>	<b>155661193</b>	MASSENDURCHFLUSSMESSER RHM04 ATEX IG/AG 1/2 JICT-1/2 JIC	1	1	-
-	<b>155661194</b>	MASSENDURCHFLUSSMESSER RHM03 ATEX IG/AG 1/2 JICT-1/2 JIC	1	1	-
<b>B</b>	<b>155661169</b>	HALTERUNG FÜR MASSENDURCH- FLUSSMESSER BASIS ZÄHLER + HARD- WARE	1	1	-
-	<b>Nicht separat erhältlich</b>	GEMEINSAME BEFESTIGUNGSHALTER- UNG	1	-	-
-	<b>Nicht separat erhältlich</b>	BASIS-MONTAGEHALTERUNG	1	-	-
-	<b>88134</b>	CHC-STAHLSCHRAUBE M6x20	8	1	-
-	<b>Nicht separat erhältlich</b>	UNTERLEGSCHEIBE MN6	8	1	-

(\*) Kategorie 1: 1. Notfallteile Kategorie 2: Verschleißteile

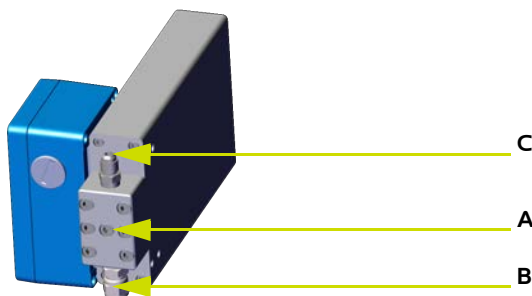
1.1.28. 155661193 MASSENDURCHFLUSSMESSER RHM04 ATEX IG/AG 1/2JICT-1/2JIC



Punkt	Teilenummer	Beschreibung	Menge	Verkaufseinheit	Ersatzteilkategorie (*)
-	155661193	MASSENDURCHFLUSSMESSER RHM04 ATEX IG/AG 1/2 JICT-1/2 JIC	1	1	1-2
A	Nicht separat erhältlich	RHM04 MASSENDURCHFLUSSMESSER	1	-	-
B	905160218	SCHWENKVERSCHRAUBUNG AUS EDELSTAHL 316L AG 1/2 JIC AG 1/4 G 250B (FREIE MUTTER)	1	1	1
C	000972025	ANSCHLUSSSTÜCK AG 1/2 JIC AG 1/4 NPT	1	1	1

(\*) Kategorie 1: 1. Notfallteile Kategorie 2: Verschleißteile

1.1.29. 155661194 MASSENDURCHFLUSSMESSER RHM03 ATEX IG/AG 1/2JICT-1/2JIC

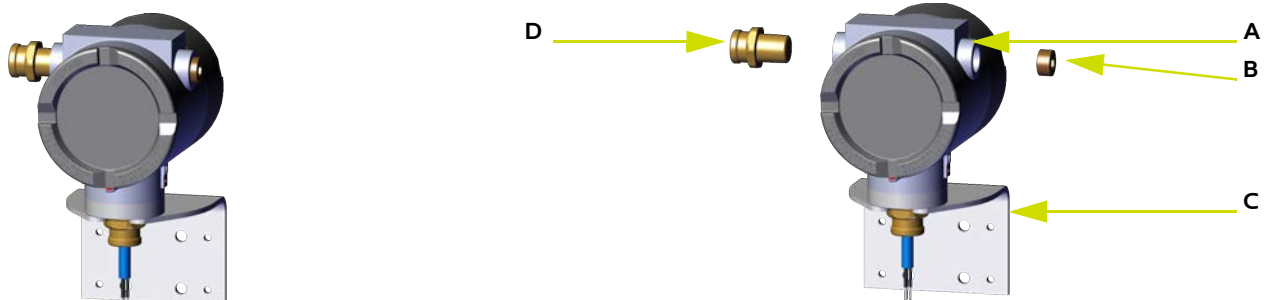


Punkt	Teilenummer	Beschreibung	Menge	Verkaufseinheit	Ersatzteilkategorie (*)
-	155661194	MASSENDURCHFLUSSMESSER RHM03 ATEX IG/AG 1/2JICT-1/2JIC	1	1	1-2
A	Nicht separat erhältlich	RHM03 MASSENDURCHFLUSSMESSER	1	-	-
B	905160218	SCHWENKVERSCHRAUBUNG AUS EDELSTAHL 316L AG 1/2 JIC AG 1/4 G 250B (FREIE MUTTER)	1	1	1
C	000972025	ANSCHLUSSSTÜCK AG 1/2 JIC AG 1/4 NPT	1	1	1

(\*) Kategorie 1: 1. Notfallteile Kategorie 2: Verschleißteile



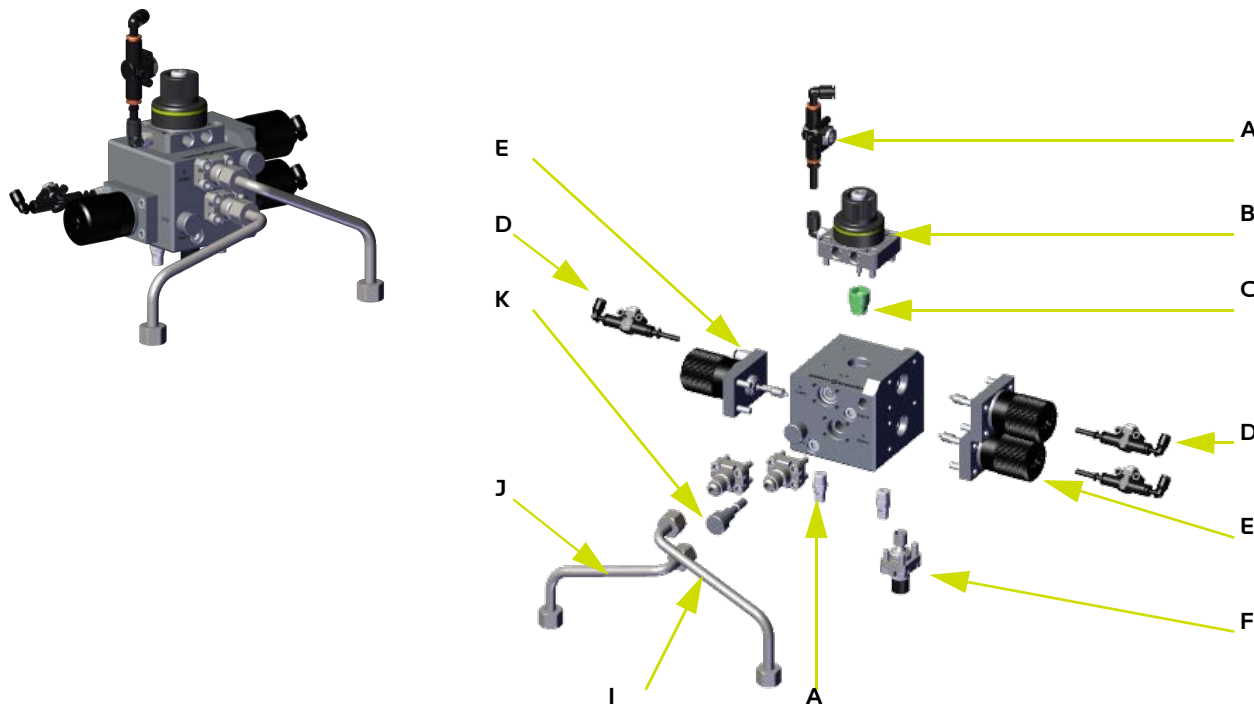
1.1.30. 155661567 RHE42 TRANSMITTER FÜR MASSENDURCHFLUSSMESSER



Punkt	Teilenummer	Beschreibung	Menge	Verkaufseinheit	Ersatzteilkategorie (*)
-	<b>155661167</b>	RHE42 TRANSMITTER FOR MASSFLOWMETER	1	1	1-2
<b>A</b>	<b>Nicht separat erhältlich</b>	RHE42 TRANSMITTER	1	-	-
<b>B</b>	<b>901202044</b>	MUTTER ATEX EXD 1/2	1	1	1
<b>C</b>	<b>901202043</b>	KABELVERSCHRAUBUNG ATEX 1/2 NPT	1	1	1

(\*) Kategorie 1: 1. Notfallteile Kategorie 2: Verschleißteile

1.1.31. 15566146X 2K-EINSPRITZBLOCK

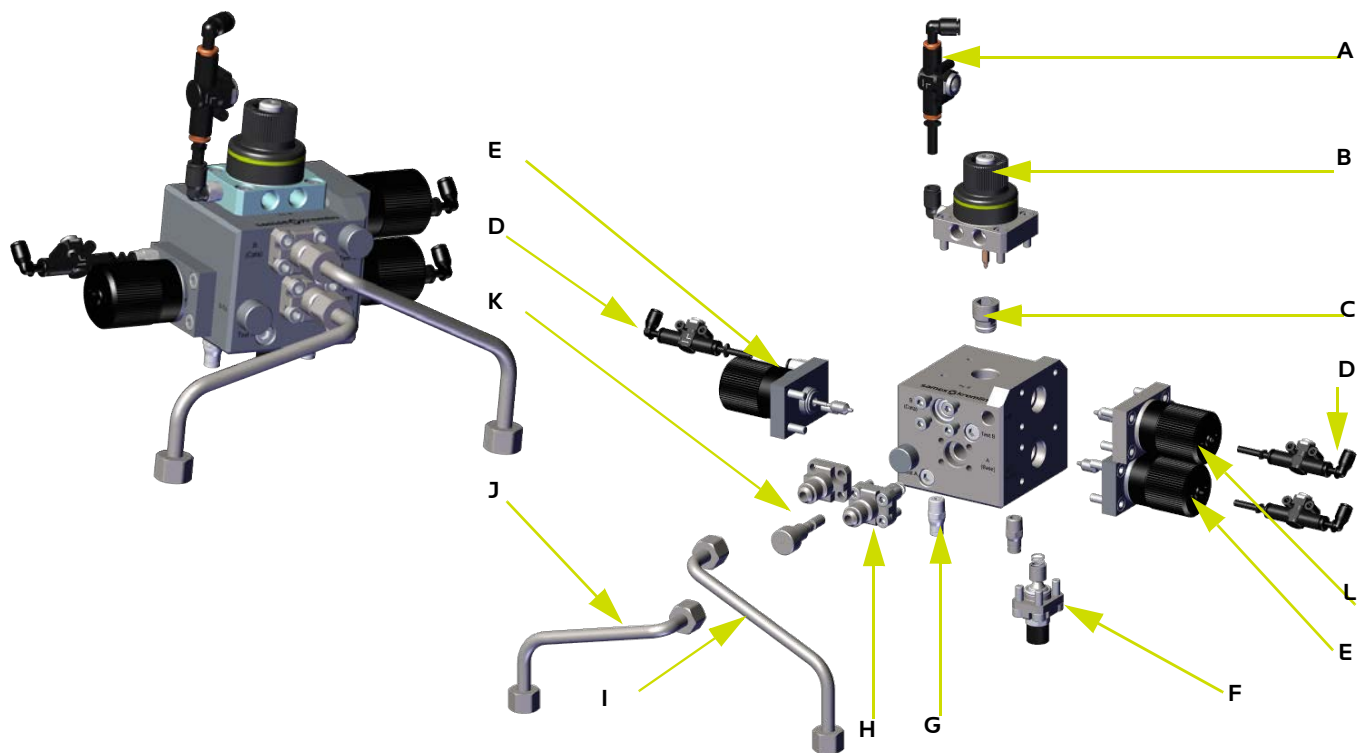


Teilenummer	Beschreibung
155661460	2K-BLOCK MIT GT-PATRONE UND KUGELNADELEINSATZ 100
155661461	2K-BLOCK MIT PTFE-PATRONE UND KUGELNADELEINSATZ 100
155661462	2K-BLOCK MIT PTFE-PATRONE UND NADELSPITZENEINSATZ 100
155661463	2K-BLOCK MIT GT-PATRONE UND NADELSPITZENEINSATZ 100

Punkt	Teilenummer	Beschreibung	Menge	Verkaufseinheit	Ersatzteilkategorie (*)
-	-	MIT 2K-EINSPRITZBLOCK	1	1	1-2
A	155680086	LUFTRÜCKSCHLAGVENTIL D6 (ERSATZTEIL)	1	1	-
B	15566127C	240B EINSPRITZVENTIL, 303 EDELSTAHL	1	1	1-2
C	15566123Z	EINSATZ/SITZHALTER - EDELSTAHL 303	1	1	1-2
D	155680085	LUFTRÜCKSCHLAGVENTIL D4	3	1	2
E	155535315	AIRMIX-VENTIL 240B	3	1	2
F	155661163	BAUGRUPPE RÜCKSCHLAGVENTIL - AIRCHOP	1	1	2
G	552551	LUFTANSCHLUSS AG 1/8 - D4	1	1	-
H	115661162	BAUGRUPPE RÜCKSCHLAGVENTIL AG 1/2JIC	1	1	-
I	155661164	GERADE MATERIALROHR FÜR CYCLOMIX® EVO EINSPRITZBLOCK	1	1	-
J	155661165	LINKES MATERIALROHR FÜR CYCLOMIX® EVO-EINSPRITZBLOCK	1	1	-
K	155661160	TESTNADEL FÜR VENTILHAHN	1	1	-

(\*) Kategorie 1: 1. Notfallteile Kategorie 2: Verschleißteile

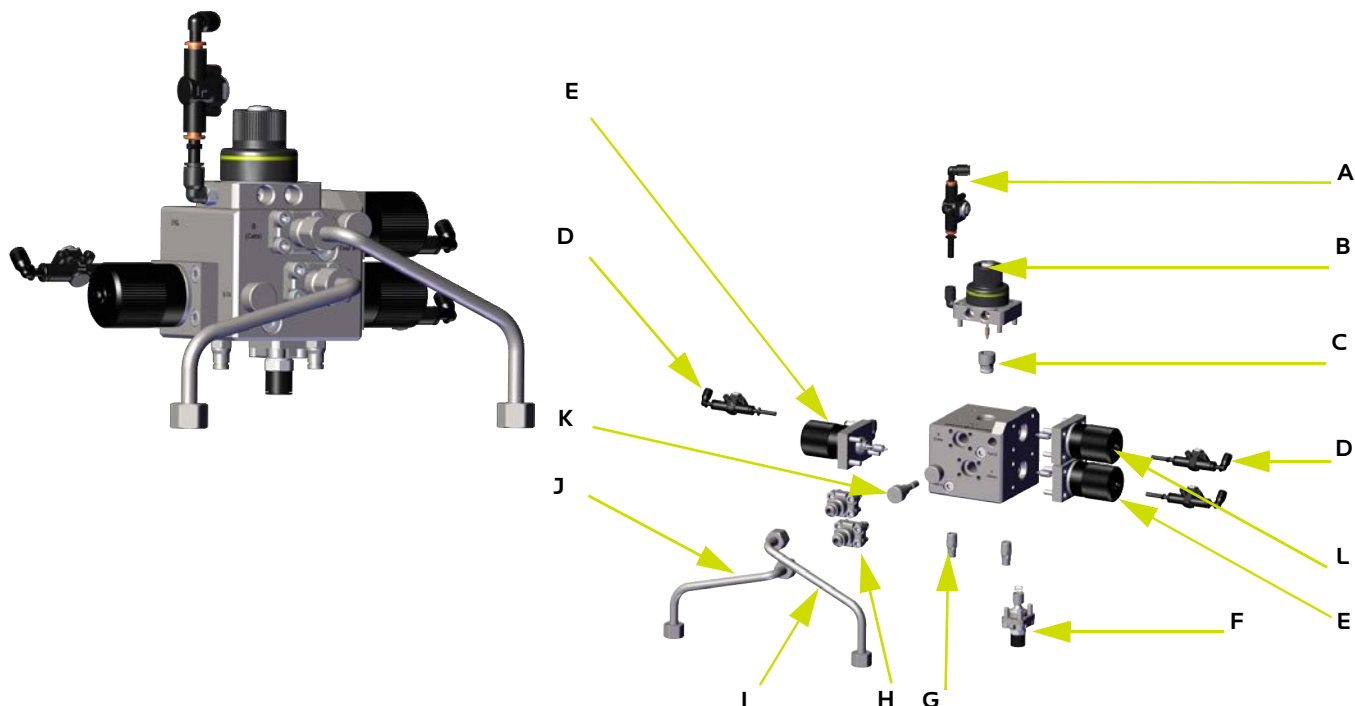
1.1.32. 155661490 2K PH-EINSPRITZBLOCK



Punkt	Teilenummer	Beschreibung	Menge	Verkaufseinheit	Ersatzteilkategorie (*)
-	155661490	2K PH-EINSPRITZBLOCK	1	1	1-2
A	155680086	LUFT RÜCKSCHLAGVENTIL D6 (ERSATZTEIL)	1	1	-
B	155661260	EINSPRITZVENTIL CYCLOMIX® EVO 240B PTFE/PEEK 316L	1	1	1-2
C	155661215	EINSATZ / SITZ TÜR - INOX 316L	1	1	1-2
D	155680085	LUFT-RÜCKSCHLAGVENTIL D4	3	1	2
E	155535315	AIRMIX-VENTIL 240B	3	1	2
F	155661163	RÜCKSCHLAGVENTIL-BAUGRUPPE - AIRCHOP	1	1	2
G	905121039	LUFTANSCHLUSS M1/8 - D4	1	1	-
H	155661162	SATZ RÜCKSCHLAGVENTIL M1/2JIC	1	1	-
I	155661164	GERADE MATERIALROHR FÜR CYCLOMIX® EVO EINSPRITZBLOCK	1	1	-
J	155661165	LINKES MATERIALROHR FÜR CYCLOMIX® EVO-EINSPRITZBLOCK	1	1	-
K	155661160	TESTNADEL FÜR VENTILHAHN	1	1	-
	155661155	VENTILNADEL 316L + DICHTUNG	1	1	-
L	155662020	TORNADEL PH VERSION FÜR CTM	1	1	2

(\*) Kategorie 1: 1. Notfallteile Kategorie 2: Verschleißteile

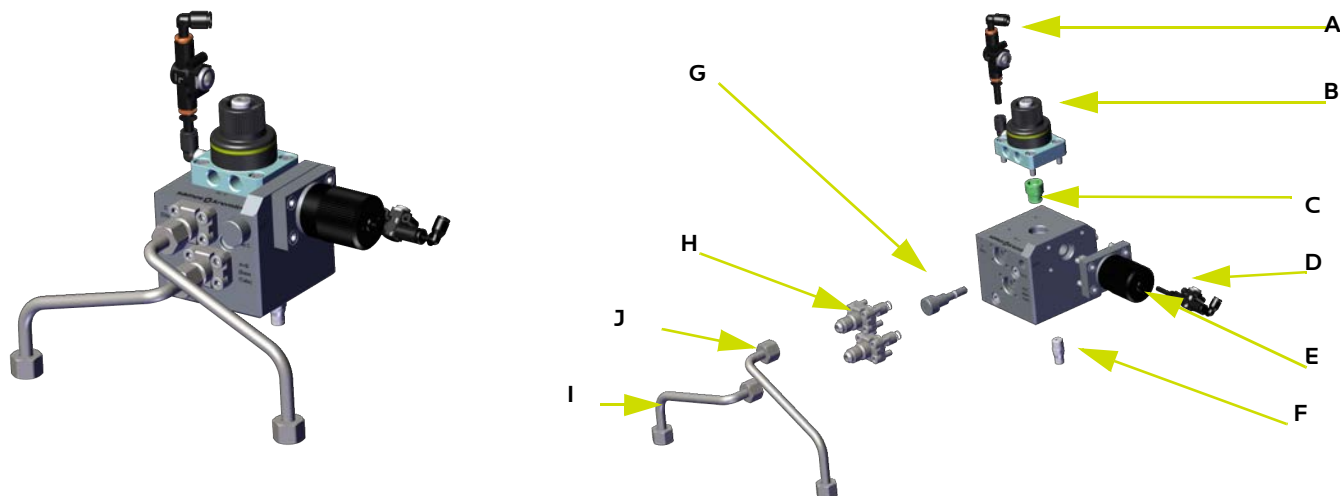
1.1.33. 155661660 BESTÜCKTER 2K 316 EINSPRITZBLOCK



Punkt	Teilenummer	Beschreibung	Menge	Verkaufseinheit	Ersatzteilkategorie (*)
-	155661660	BESTÜCKTER 2K 316 EINSPRITZBLOCK	1	1	1-2
A	155680086	LUFT RÜCKSCHLAGVENTIL D6 (ERSATZTEIL)	1	1	-
B	155661260	EINSPRITZVENTIL CYCLOMIX® EVO 240B PTFE/PEEK 316L	1	1	1-2
C	155661215	EINSATZ / SITZ TÜR - INOX 316L	1	1	1-2
D	155680085	LUFT-RÜCKSCHLAGVENTIL D4	3	1	2
E	155662020	TORNADEL PH VERSION FÜR CTM	3	1	2
F	155661163	RÜCKSCHLAGVENTIL-BAUGRUPPE - AIRCHOP	1	1	2
G	905121039	LUFTANSCHLUSS M1/8 - D4	1	1	-
H	155661162	SATZ RÜCKSCHLAGVENTIL M1/2JIC	1	1	-
I	155661164	GERADE MATERIALROHR FÜR CYCLOMIX® EVO EINSPRITZBLOCK	1	1	-
J	155661165	LINKES MATERIALROHR FÜR CYCLOMIX® EVO-EINSPRITZBLOCK	1	1	-
	155661155	VENTILNADEL 316L + DICHTUNG	1	1	-
L	155662020	TORNADEL PH VERSION FÜR CTM	1	1	2

(\*) Kategorie 1: 1. Notfallteile Kategorie 2: Verschleißteile

1.1.34. 1556615XX 3K 303 EINSPRITZBLOCK

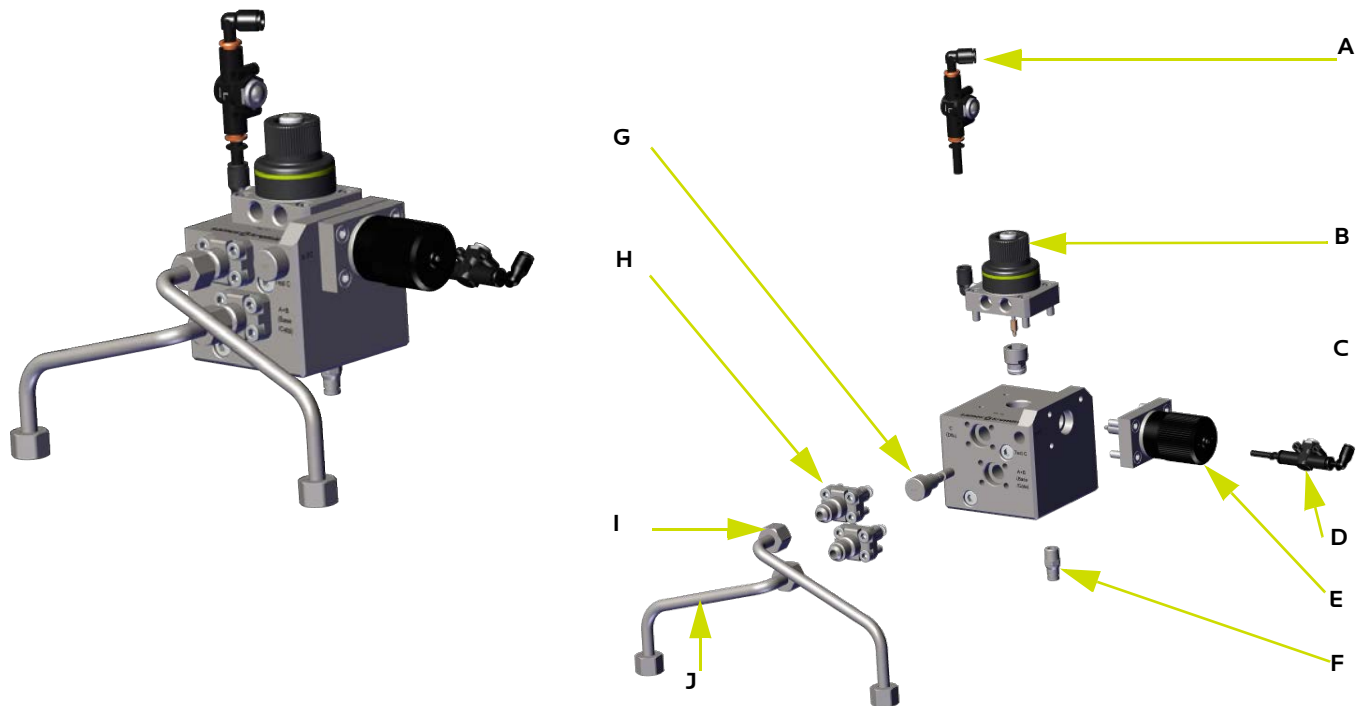


Teilenummer	Beschreibung
155661500	BLOCK 3K AUSGESTATTET MIT GT-KARTUSCHENNADEL-KUGELEINSATZ 100
155661501	BLOCK 3K AUSGESTATTET MIT PTFE-KARTUSCHENNADEL-KUGELEINSATZ 100
155661502	BLOCK 3K AUSGESTATTET MIT PTFE-KARTUSCHENNADEL-PEEK-EINSATZ 100
155661503	BLOCK 3K EQUIPPED CARTRIDGE GT NADEL PEEK INSERT 100
155661508	BLOCK 3K AUSGESTATTET MIT GT-KARTUSCHENNADEL-KUGELEINSATZ 45
155661509	BLOCK 3K AUSGESTATTET MIT PTFE-KARTUSCHENNADEL-KUGELEINSATZ 45
155661510	BLOCK 3K AUSGESTATTET MIT PTFE-KARTUSCHENNADEL-PEEK-EINSATZ 45
155661511	BLOCK 3K EQUIPPED CARTRIDGE GT NADEL PEEK EINSATZ 45

Punkt	Teilenummer	Beschreibung	Menge	Verkaufs- einheit	Ersatzteil- kategorie (*)
-	-	AUSGESTATTETER 2K-EINSPRITZBLOCK	1	1	1-2
A	155680086	LUFT-RÜCKSCHLAGVENTIL D6 (ERSATZTEIL)	1	1	-
B	15566127C	240B EINSPRITZVENTIL, EDELSTAHL 303	1	1	1-2
C	15566123Z	EINSATZ/SITZHALTER – EDELSTAHL 303	1	1	1-2
D	155680085	LUFT-RÜCKSCHLAGVENTIL D4	3	1	2
E	155535315	AIRMIX-VENTIL 240B	3	1	2
F	155661163	RÜCKSCHLAGVENTIL-BAUGRUPPE - AIRCHOP	1	1	2
G	552551	LUFTANSCHLUSS M1/8 - D4	1	1	-
H	155661162	SATZ RÜCKSCHLAGVENTIL M1/2JIC	1	1	-
I	155661164	GERADE MATERIALROHR FÜR CYCLOMIX® EVO EINSPRITZBLOCK	1	1	-
J	155661165	LINKES MATERIALROHR FÜR CYCLOMIX® EVO-EINSPRITZBLOCK	1	1	-

(\*) Kategorie 1: 1. Notfallteile Kategorie 2: Verschleißteile

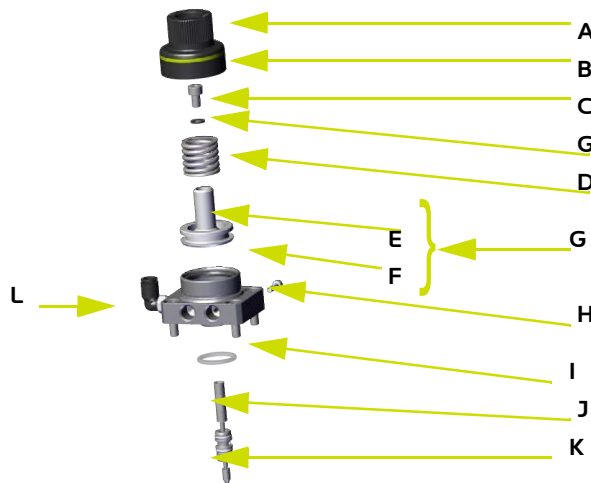
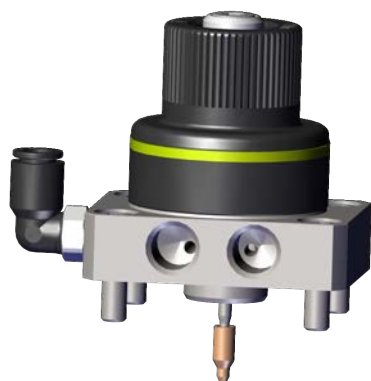
### 1.1.35. 15566153X 3K 316 EINSPRITZBLOCK



Punkt	Teilenummer	Beschreibung	Menge	Verkaufseinheit	Ersatzteilkategorie (*)
-	-	AUSGESTATTETER 2K-EINSPRITZBLOCK	1	1	1-2
A	155680086	LUFT RÜCKSCHLAGVENTIL D6 (ERSATZTEIL)	1	1	-
B	155661260	EINSPRITZVENTIL CYCLOMIX® EVO 240B PTFE/PEEK 316L	1	1	1-2
C	155661215	EINSATZ / SITZ TÜR - INOX 316L	1	1	1-2
D	155680085	LUFT-RÜCKSCHLAGVENTIL D4	3	1	2
-	155662020	TORNADEL PH VERSION FÜR CTM	1	1	2
E	905121039	LUFTANSCHLUSS M1/8 - D4	3	1	2
F	155661155	VENTILNADEL 316L + DICHTUNG	1	1	2
G	552551	LUFTANSCHLUSS M1/8 - D4	1	1	-
H	155661162	SATZ RÜCKSCHLAGVENTIL M1/2JIC	1	1	-
I	155661164	GERADE MATERIALROHR FÜR CYCLOMIX® EVO EINSPRITZBLOCK	1	1	-
J	155661165	LINKES MATERIALROHR FÜR CYCLOMIX® EVO-EINSPRITZBLOCK	1	1	-

(\*) Level 1: 1<sup>st</sup> emergency parts / Level 2: Wear parts

1.1.36. 15566127C EINSPRITZVENTIL 240B - EDELSTAHL 303



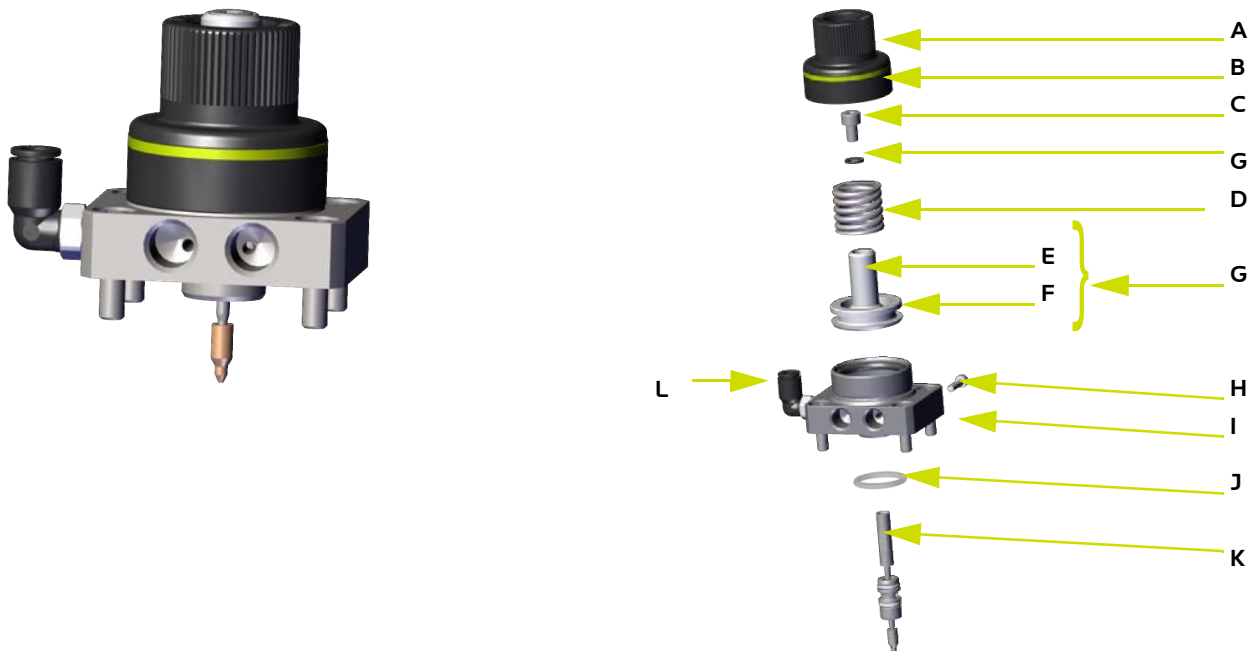
Punkt	Teilenummer	Beschreibung	Menge	Verkaufseinheit	Ersatzteilkategorie (*)
-	15566127C	2240B EINSPRITZVENTIL, EDELSTAHL 303	1	1	1-2
A	129982041	ASC-ZYLINDER HINTEN	1	1	-
B	Nicht separat erhältlich	PHOSPHOR-RING	1	-	-
C	Nicht separat erhältlich	STAHLSCHRAUBE M5x16	1	-	-
D	150314106	KOLBENFEDER 240 BAR FÜR ASC	1	1	1-2
E	Nicht separat erhältlich	KOLBENKÖRPER	1	-	-
F	909130522	O-RING FKM SCHWARZ 80SH 26,20x3,60	1	1	1-2
G	129982045	KOLBENBAUGRUPPE FÜR ASC	1	1	1-2
H	88127	CHC-STAHLSCHRAUBE M5x8	1	-	-
I	155661112	FLANSCH EDELSTAHL 303	1	1	-
J	909420502	DICHTUNG FEP/FMP	1	1	1-2
K	129990040	BAUGRUPPE GT-PATRONE-HARTMETALLNADEL FÜR ASB- ODER ASC-PISTOLE	1	1	1-2
	129990050	BAUGRUPPE GT-PATRONE-HARTMETALLNADEL FÜR ASB- ODER ASC-PISTOLE	1	1	1-2
	129990070	BAUGRUPPE PTFE-PATRONENNADEL FÜR ASB- ODER ASC-PISTOLE	1	1	1-2
	129990080	BAUGRUPPE GT-PATRONENNADEL FÜR ASB- ODER ASC-PISTOLE	1	1	1-2
L	905120902	ANSCHL.QUERSCHNITT M 5X10 (1/8) FÜR 4X6 NYLONSCHLAUCH	1	1	-

(\*) Kategorie 1: 1. Notfallteile Kategorie 2: Verschleißteile

Teilenummer	NADEL		PATRONE	
	SPITZE	HARTMETALL	PTFE	GT
155661270		X		X
155661271		X	X	
155661272	X		X	
155661273	X			X



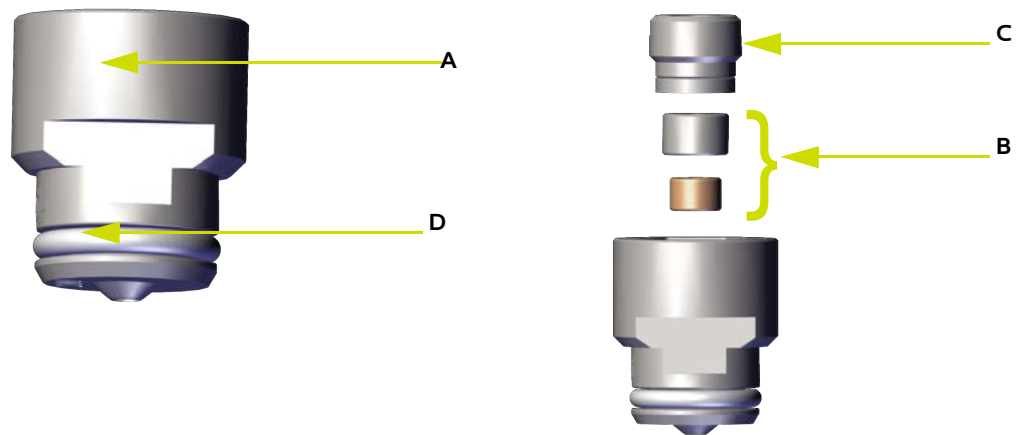
1.1.37. 155661260 EINSPRITZVENTIL CYCLOMIX® EVO 240B PTFE/PEEK 316L



Punkt	Teilenummer	Beschreibung	Menge	Verkaufs- einheit	Ersatzteil- kategorie (*)
-	155661260	EINSPRITZVENTIL CYCLOMIX® EVO 240B PTFE/PEEK 316L	1	1	1-2
A	129982041	ASC-ZYLINDER HINTEN	1	1	-
B	Not sold separately	PHOSPHOR-RING	1	-	-
C	Not sold separately	-STAHLSCHRAUBE M5x16	1	-	-
D	150314106	KOLBENFEDER 240 BAR FÜR ASC	1	1	1-2
E	Not sold separately	KOLBENKÖRPER	1	-	-
F	909130522	O-RING FKM SCHWARZ 80SH 26,20x3,60	1	1	1-2
G	129982045	KOLBENBAUGRUPPE FÜR ASC	1	1	1-2
H	88127	CHC-STAHLSCHRAUBE M5x8	1	-	-
I	155661113	FLANSCH EINSPRITZVENTIL SS316	1	1	-
J	909420502	DICHTUNG FEP/FMP	1	1	1-2
K	129990090	SATZ SITZ NADELSPITZE PATRONE RULON	1	1	1-2
L	905120902	ANSCHL.QUERSCHNITT M 5X10 (1/8) FÜR 4X6 NYLONSCHLAUCH	1	1	-

(\*) Kategorie 1: 1. Notfallteile Kategorie 2: Verschleißteile

1.1.38. 15566123Z EINSATZ/SITZHALTER - EDELSTAHL 303

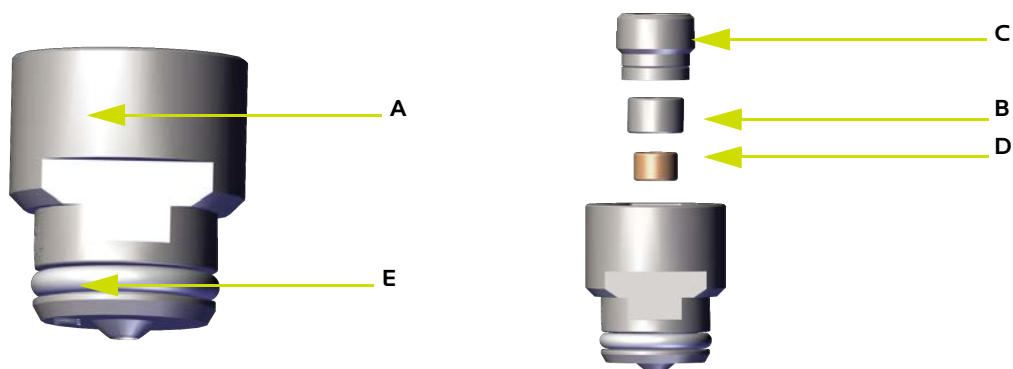


Punkt	Teilenummer	Beschreibung	Menge	Verkaufseinheit	Ersatzteilkategorie (*)
-	<b>15566123Z</b>	EINSATZ/SITZHALTER - EDELSTAHL 303	1	1	1-2
<b>A</b>	<b>Nicht separat erhältlich</b>	EINSATZHALTER/SITZ MIT HARTMETALLEINSATZ	1	-	-
<b>B</b>	<b>129729917</b>	PACKUNG MIT 2 VENTILSITZEN MIT SPITZENDICHTUNGEN XCITE UND XCITE+ 400B	1	-	-
<b>C</b>	<b>029600106</b>	DELRIN-SITZHALTERSCHRAUBE FÜR SFLOW/ASB/ASC	1	-	-
<b>D</b>	<b>109420708</b>	PACKUNG MIT 4-O-Ringen 9,25x1,78	1	4	1

(\*) Kategorie 1: 1. Notfallteile Kategorie 2: Verschleißteile

EINSATZ/SITZHALTER 303				
Teilenummer	GRÖSSE			
	20	45	100	200
<b>155661230</b>	X			
<b>155661231</b>		X		
<b>155661232</b>			X	
<b>155661233</b>				X

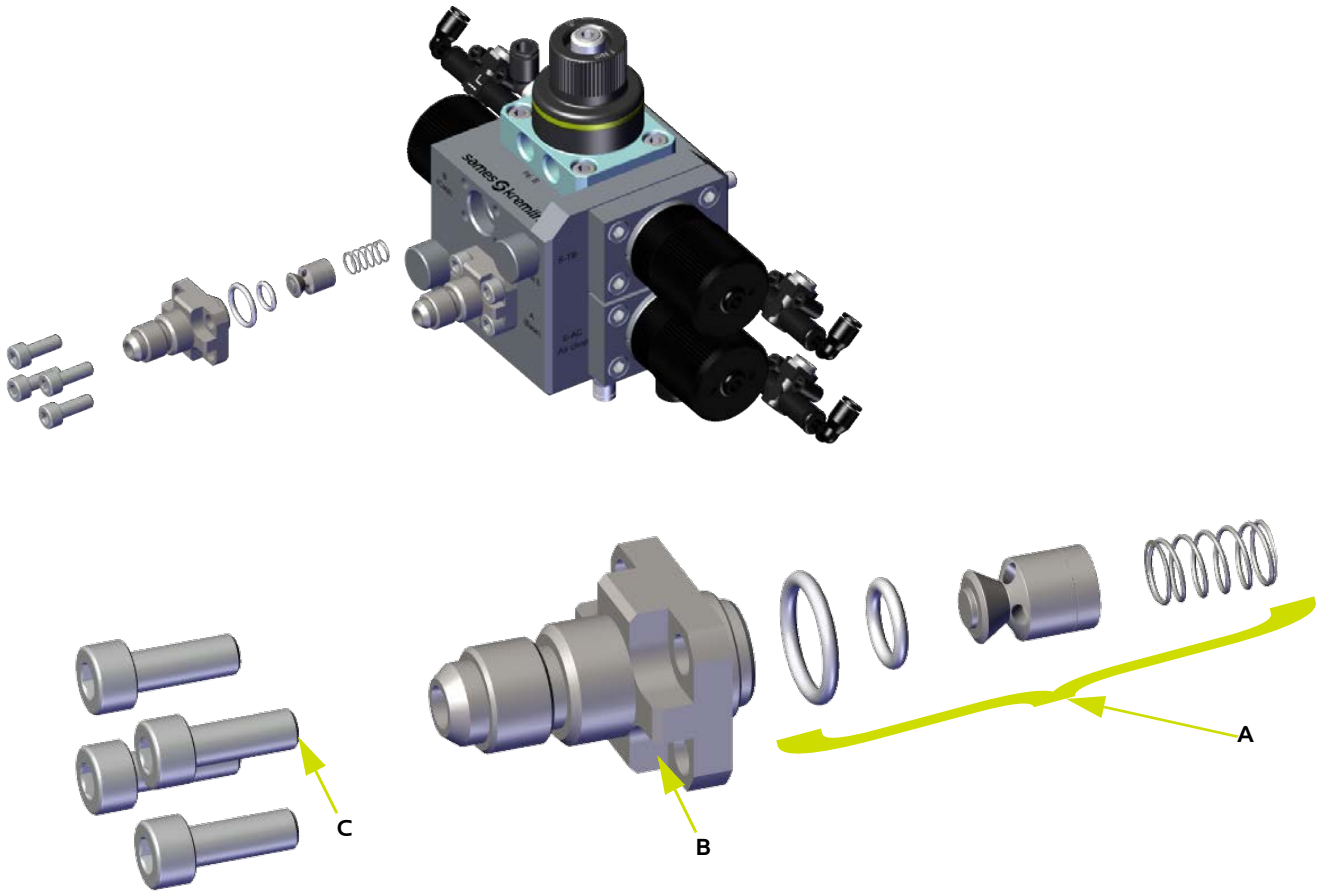
1.1.39. 155661215 EINSATZ / SITZ TÜR - INOX 316L



Punkt	Teilenummer	Beschreibung	Menge	Verkaufs- einheit	Ersatzteil- kategorie (*)
-	<b>155661215</b>	EINSATZ / SITZ TÜR - INOX 316L	1	1	1-2
<b>A</b>	<b>Not sold separately</b>	BLANKER EINSATZHALTER 316L	1	-	-
<b>B</b>	<b>Not sold separately</b>	SITZ AUS EDELSTAHL 316L	1	-	-
<b>C</b>	<b>Not sold separately</b>	316L EDELSTAHLSCHRAUBE	1	-	-
<b>D</b>	<b>Not sold separately</b>	SITZBRÜCKE	1	-	-
<b>E</b>	<b>109420708</b>	PACKUNG MIT 4 O-RINGEN 9,25x1,78	1	4	1

(\*) Kategorie 1: 1. Notfallteile Kategorie 2: Verschleißteile

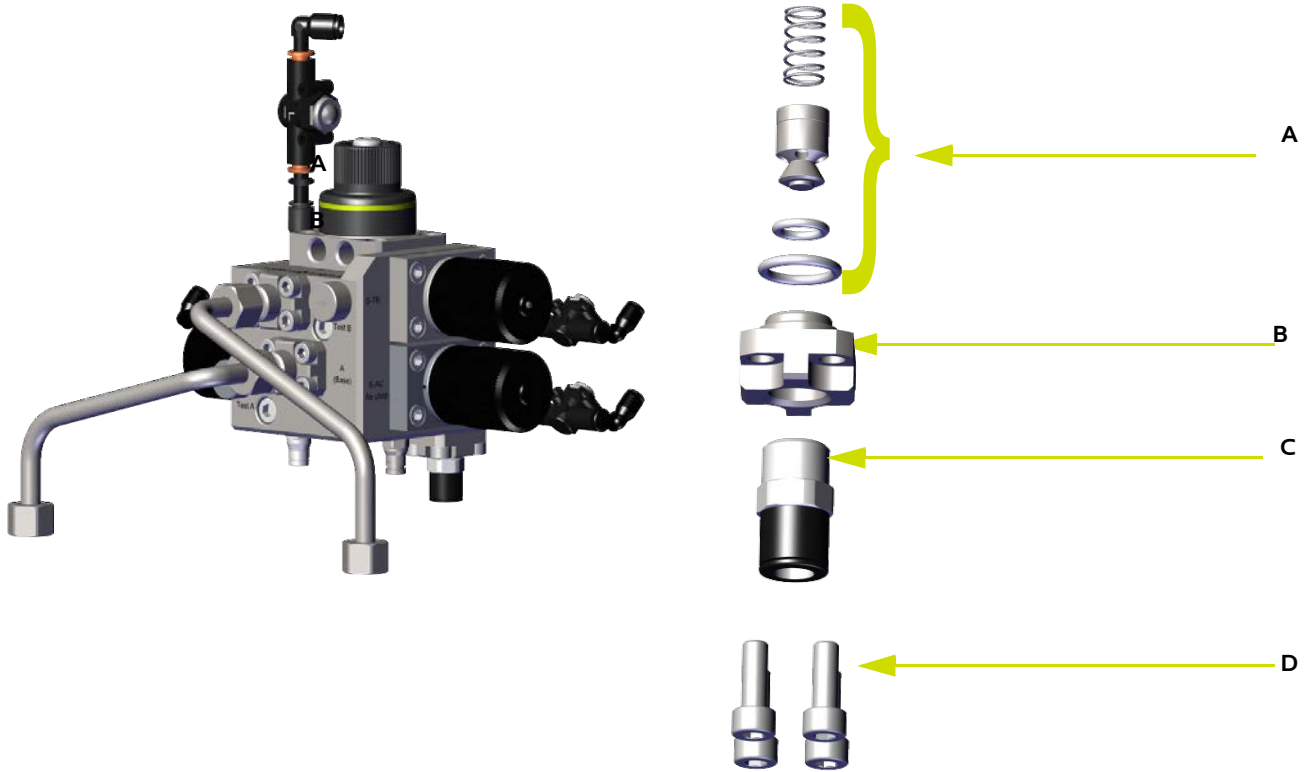
1.1.40. 155661162 SATZ RÜCKSCHLAGVENTIL M1/2JIC



Punkt	Teilenummer	Beschreibung	Menge	Verkaufseinheit	Ersatzteilkategorie (*)
-	<b>155661162</b>	SATZ RÜCKSCHLAGVENTIL M1/2JIC	1	1	-
<b>A</b>	<b>155661161</b>	CYCLOMIX® EVO FEDERNADELD- ICHTUNGEN / RÜCKSCHLAGVENTIL	1	1	1-2
<b>B</b>	<b>155661125</b>	FLANSCH PRÜFVENTIL AG 1/2JIC	1	1	1
<b>C</b>	<b>88128</b>	CHC-STAHLSCHRAUBE M5x14	4	1	1

(\*) Kategorie 1: 1. Notfallteile Kategorie 2: Verschleißteile

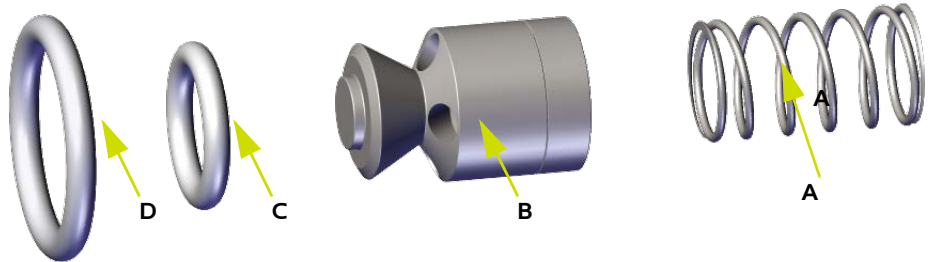
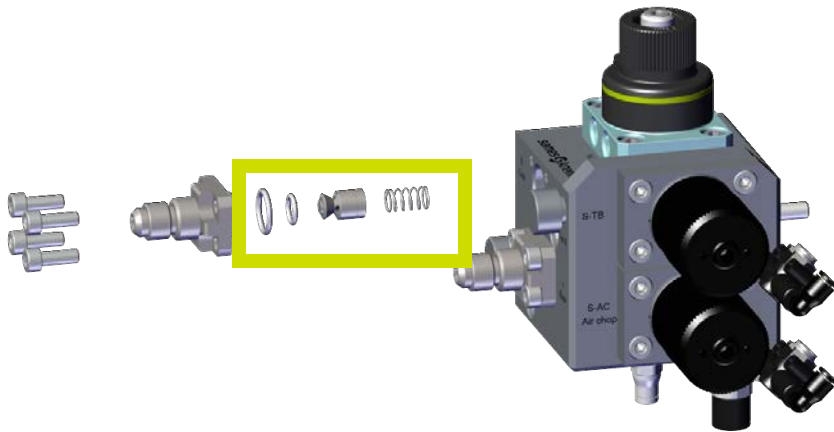
1.1.41. 155661163 BAUGRUPPE RÜCKSCHLAGVENTIL - AIRCHOP



Punkt	Teilenummer	Beschreibung	Menge	Verkaufseinheit	Ersatzteilkategorie (*)
-	155661163	BAUGRUPPE RÜCKSCHLAGVENTIL - AIRCHOP	1	1	-
A	155661161	CYCLOMIX® EVO FEDERNADELDICHTUNGEN / RÜCKSCHLAGVENTIL	1	1	1-2
B	155661126	PRÜFVENTIL FLANSCH AG 1/ 4 BSP	1	1	1
C	88128	CHC-STAHLSCHRAUBE M5x14	4	1	-

(\*) Kategorie 1: 1. Notfallteile Kategorie 2: Verschleißteile

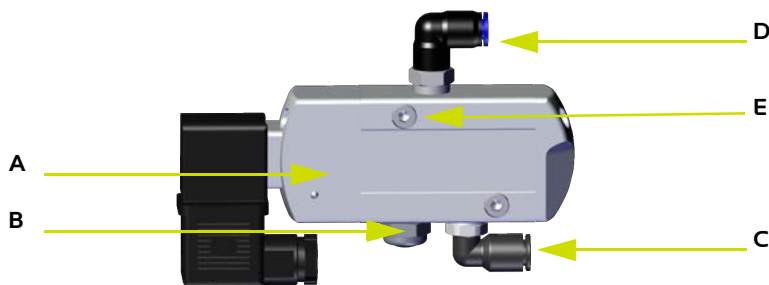
1.1.42. 155661161 CYCLOMIX® EVO FEDERNADELDICHTUNGEN / RÜCKSCHLAGVENTIL



Punkt	Teilenummer	Beschreibung	Menge	Verkaufseinheit	Ersatzteilkategorie (*)
-	<b>155661161</b>	CYCLOMIX® EVO FEDERNADELDICHTUNGEN / RÜCKSCHLAGVENTIL	1	1	-
<b>A</b>	<b>Nicht separat erhältlich</b>	FEDER FÜR RÜCKSCHLAGVENTIL	1	-	-
<b>B</b>	<b>Nicht separat erhältlich</b>	PRÜFVENTIL	1	-	-
<b>C</b>	<b>J3STKL094</b>	O-RING 7,65/1,78 PERFLUORIERT	1	1	1-2
<b>D</b>	<b>155662099</b>	PACKUNG MIT 10 Dichtungen 12,4X2	1	10	1-2

(\*) Kategorie 1: 1. Notfallteile Kategorie 2: Verschleißteile

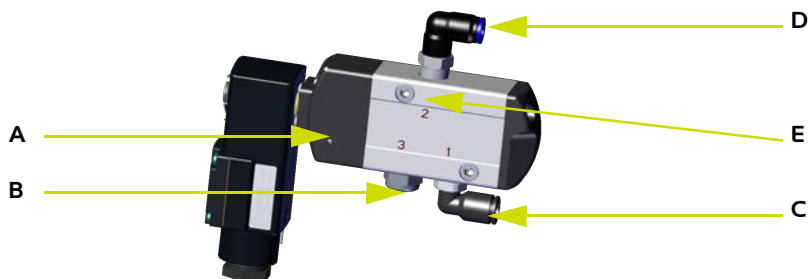
1.1.43. 155661200 ELEKTROVERTEILER STANDARD 3/2 EINSPRITZVENTIL



Punkt	Teilenummer	Beschreibung	Menge	Verkaufseinheit	Ersatzteilkategorie (*)
-	155661200	NICHT-ATEX - 3/2-EINSPRITZVENTIL VERTEILER	1	1	-
A	Nicht separat erhältlich	VERTEILER 3/2 G1/4 24V	1	-	-
B	90018	SCHALLDÄMPFER	1	1	2
C	905120912	ANSCHLUSSQUERSCHNITT M8X13 (1/4) FÜR 6X8-NYLON-SCHLAUCH	1	1	-
D	Nicht separat erhältlich	KNIESTÜCK G.1/4 ROHR 4X6	1	-	-
E	Nicht separat erhältlich	CHC-SCHRAUBE 5X30 CL 8/8 STAHL ZG	2	-	-

(\*) Kategorie 1: 1. Notfallteile Kategorie 2: Verschleißteile

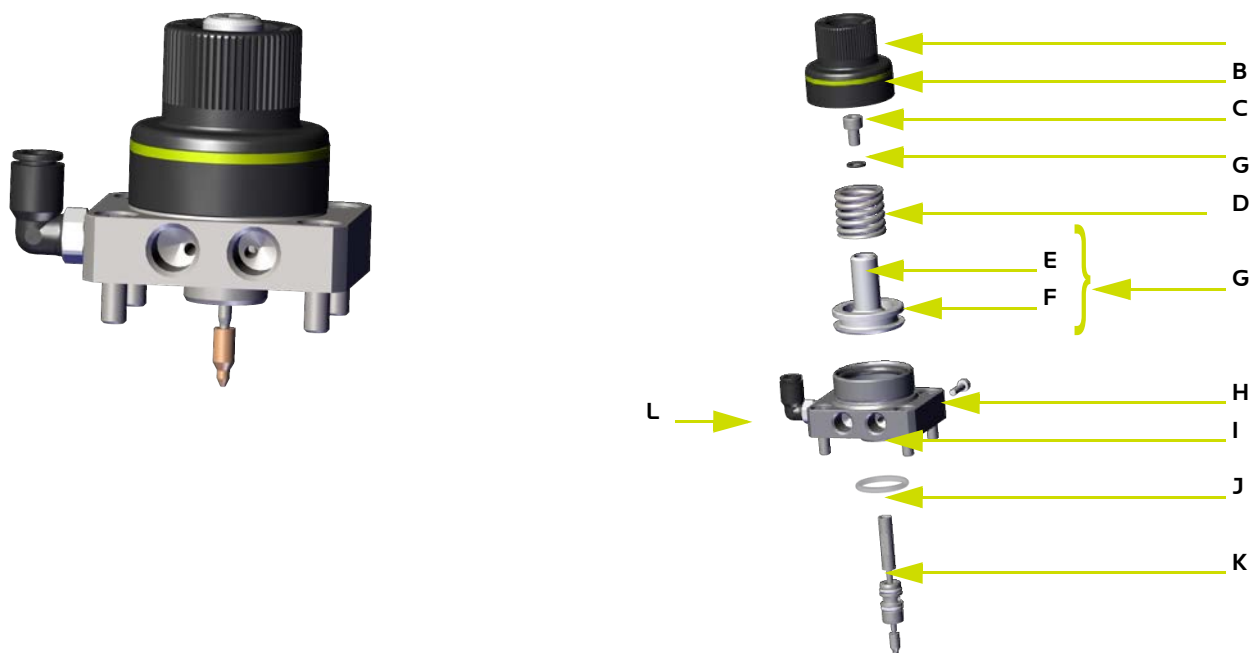
1.1.44. 155661205 ATEX-EINSPRITZVENTILVERTEILER - 3/2



Punkt	Teilenummer	Beschreibung	Menge	Verkaufseinheit	Ersatzteilkategorie (*)
-	155661205	ATEX-EINSPRITZVENTILVERTEILER - 3/2	1	1	1
A	Nicht separat erhältlich	VERTEILER 3/2 ATEX G1/4 24V	1	-	-
B	90018	SCHALLDÄMPFER	1	1	2
C	905120912	ANSCHLUSSQUERSCHNITT M8X13 (1/4) FÜR 6X8 NYLONSCHLAUCH	1	1	-
D	Nicht separat erhältlich	KNIESTÜCK G.1/4 ROHR 4X6	1	-	-
E	Nicht separat erhältlich	CHC-SCHRAUBE 5X30 CL 8/8 STAHL ZG	2	-	-

(\*) Kategorie 1: 1. Notfallteile Kategorie 2: Verschleißteile

1.1.45. 155661260 EINSPRITZVENTIL CYCLOMIX® EVO 240B PTFE/PEEK 316L

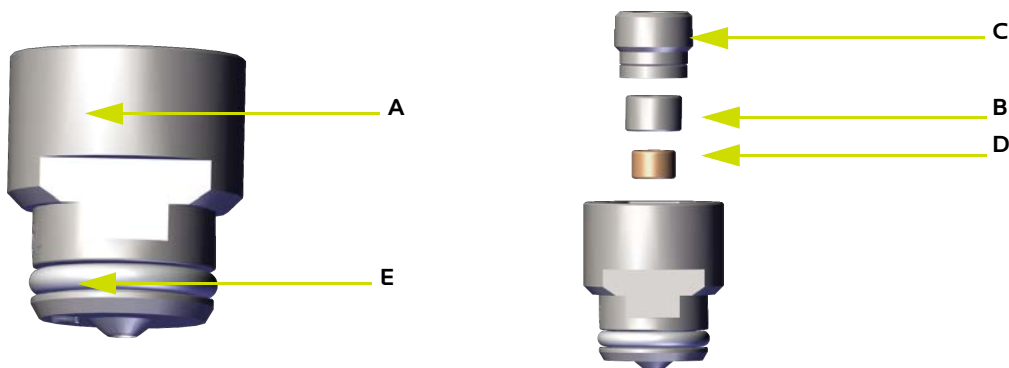


Punkt	Teilenummer	Beschreibung	Menge	Verkaufs- einheit	Ersatzteil- kategorie (*)
-	155661260	EINSPRITZVENTIL CYCLOMIX® EVO 240B PTFE/PEEK 316L	1	1	1-2
A	129982041	ASC-ZYLINDER HINTEN	1	1	-
B	Nicht separat erhältlich	PHOSPHOR-RING	1	-	-
C	Nicht separat erhältlich	-STAHLSCRAUBE M5x16	1	-	-
D	150314106	KOLBENFEDER 240 BAR FÜR ASC	1	1	1-2
E	Not sold separately	KOLBENKÖRPER	1	-	-
F	909130522	O-RING FKM SCHWARZ 80SH 26,20x3,60	1	1	1-2
G	129982045	KOLBENBAUGRUPPE FÜR ASC	1	1	1-2
H	88127	CHC-STAHLSCHRAUBE M5x8	1	-	-
I	155661113	FLANSCH EINSPRITZVENTIL SS316	1	1	-
J	909420502	DICHTUNG FEP/FMP	1	1	1-2
K	129990090	SATZ SITZ NADELSPITZE PATRONE RULON	1	1	1-2
L	905120902	ANSCHL.QUERSCHNITT M 5X10 (1/8) FÜR 4X6 NYLONSCHLAUCH	1	1	-

(\*) Kategorie 1: 1. Notfallteile Kategorie 2: Verschleißteile



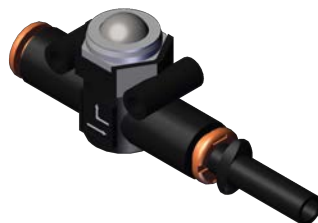
1.1.46. 155661215 EINSATZ / SITZ TÜR - INOX 316L



Punkt	Teilenummer	Beschreibung	Menge	Verkaufseinheit	Ersatzteilkategorie (*)
-	155661215	EINSATZ / SITZ TÜR - INOX 316L	1	1	1-2
A	Nicht separat erhältlich	BLANKER EINSATZHALTER 316L	1	-	-
B	Nicht separat erhältlich	SITZ AUS EDELSTAHL 316L	1	-	-
C	Nicht separat erhältlich	316L EDELSTAHLSCHRAUBE	1	-	-
D	Nicht separat erhältlich	SITZBRÜCKE	1	-	-
E	109420708	PACKUNG MIT 4 O-RINGEN 9,25x1,78	1	4	1

(\*) Kategorie 1: 1. Notfallteile Kategorie 2: Verschleißteile

1.1.47. 155680086 LUFTRÜCKSCHLAGVENTIL D6 (ERSATZTEIL)



Punkt	Teilenummer	Beschreibung	Menge	Verkaufseinheit	Ersatzteilkategorie (*)
-	155680086	LUFTRÜCKSCHLAGVENTIL D6 (ERSATZTEIL)	1	1	1-2
A	Nicht separat erhältlich	SCHNELLENTLÜFTUNGSVENTIL D6	1	1	-
B	Nicht separat erhältlich	D6-SCHNAPPVERBINDUNG	1	-	-

(\*) Kategorie 1: 1. Notfallteile Kategorie 2: Verschleißteile

1.1.48. 155680085 LUFTRÜCKSCHLAGVENTIL D4



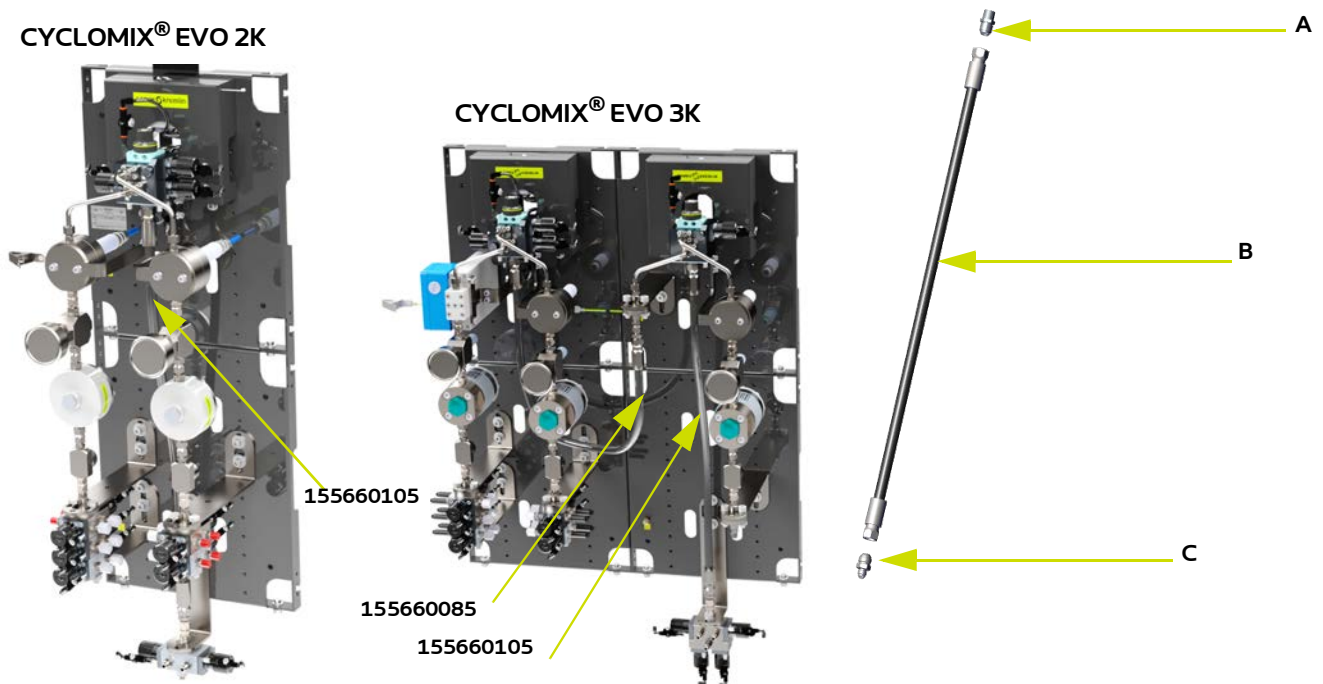
Punkt	Teilenummer	Beschreibung	Menge	Verkaufseinheit	Ersatzteilkategorie (*)
-	155680085	LUFTRÜCKSCHLAGVENTIL D4	1	1	1-2
A	Nicht separat erhältlich	SCHNELLENTLÜFTUNGSVENTIL D4	1	1	-
B	Nicht separat erhältlich	D4-SCHNAPPVERBINDUNG	1	-	-

(\*) Kategorie 1: 1. Notfallteile Kategorie 2: Verschleißteile

## 1.1.49. MIXER ASSEMBLY

CYCLOMIX® EVO 2K

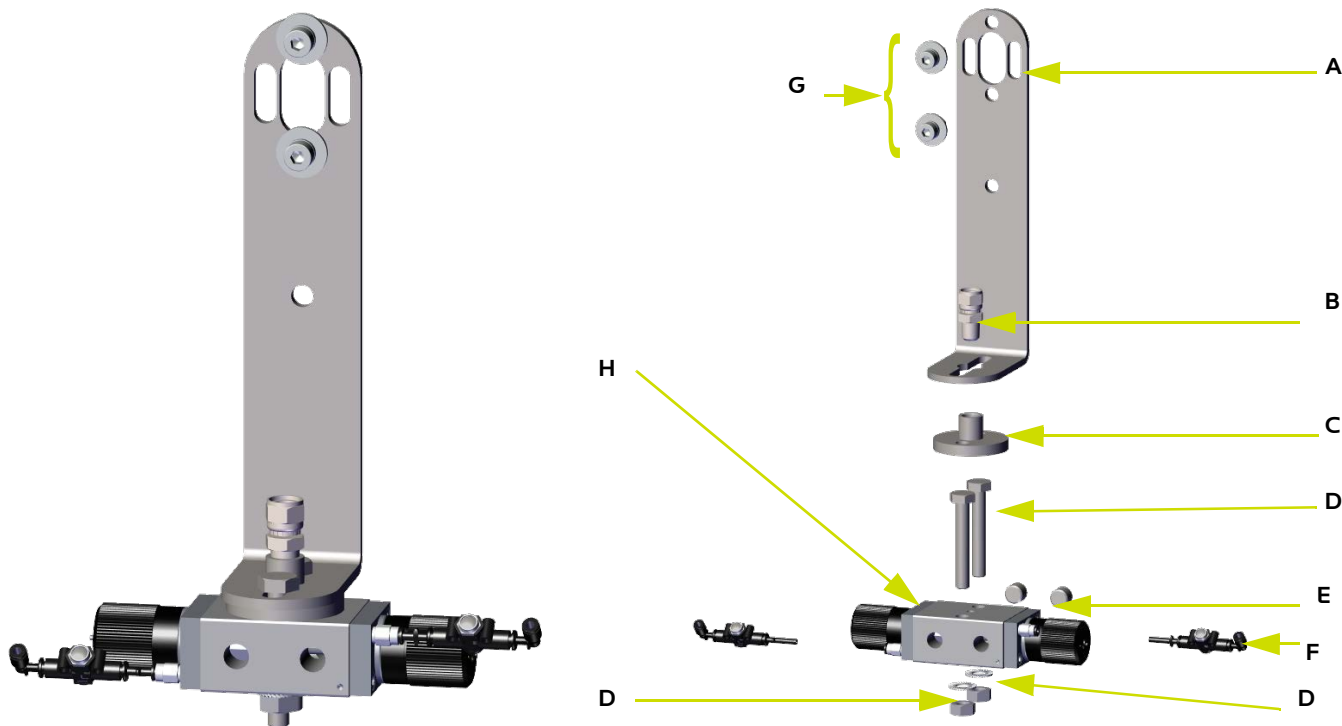
CYCLOMIX® EVO 3K



Punkt	Teilenummer	Beschreibung	Menge	Verkaufseinheit	Ersatzteilkategorie (*)
-	-	BAUGRUPPE MISCHER	1	1	-
A	905210513	ANSCHLUSS AUS EDELSTAHL AG 3/8 NPT AG 3/4 JIC	1	1	-
B	155660105	D4-SCHNAPPVERBINDUNG	1	-	1-2
-	155680085	BAUGRUPPE FLEXIBLER MISCHER 375 B LG 1M10 15 MEL	1	1	1-2
C	906314217	ANSCHLUSSMODELL AUS EDELSTAHL AG/AG 3/4 JIC - 1/2 JIC	1	1	-

(\*) Kategorie 1: 1. Notfallteile Kategorie 2: Verschleißteile

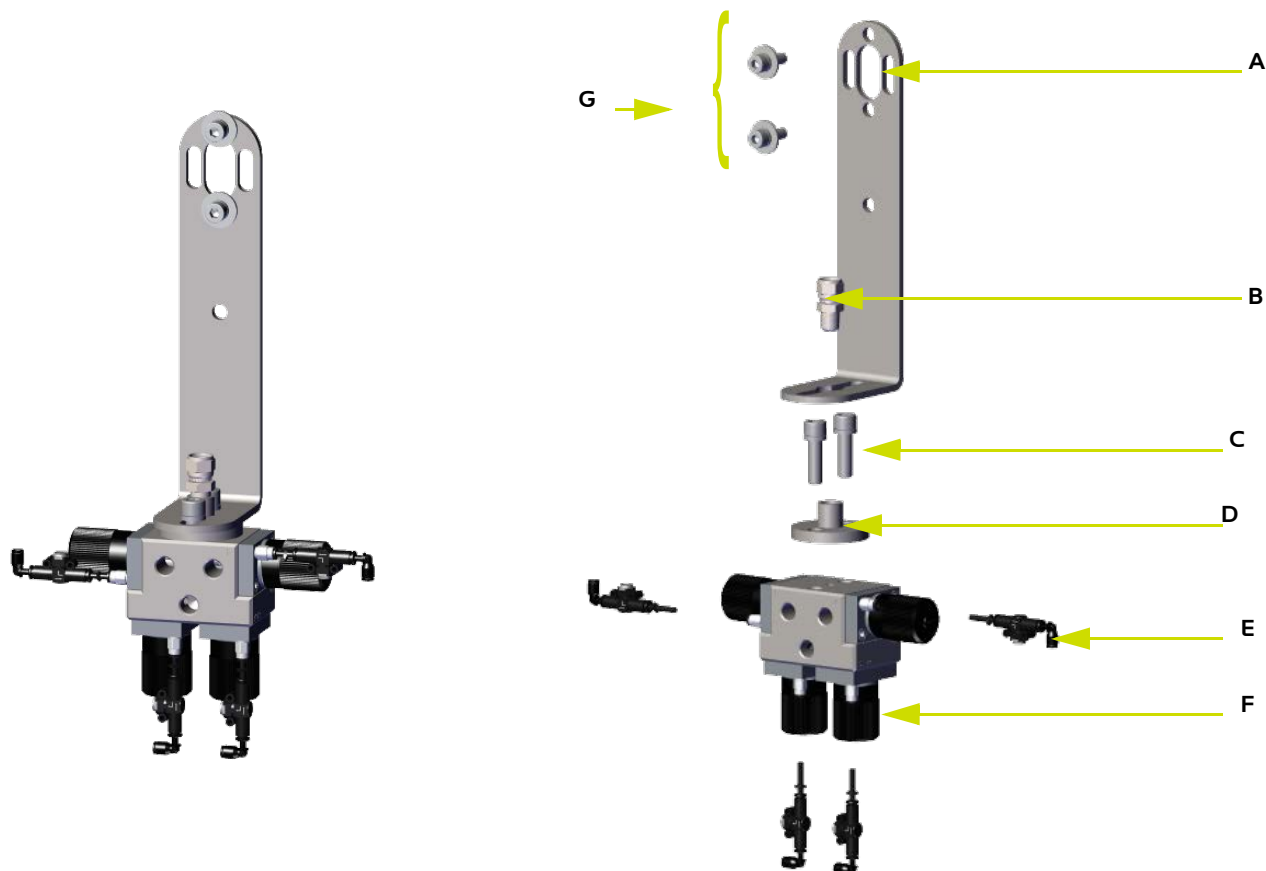
1.1.50. 155661280 SATZ VERWALTUNGSBLOCK FÜR 2 PISTOLEN OHNE SPÜLUNG



Punkt	Teilenummer	Beschreibung	Menge	Verkaufseinheit	Ersatzteilkategorie (*)
-	155661280	SATZ VERWALTUNGSBLOCK FÜR 2 PISTOLEN OHNE SPÜLUNG	1	1	-
A	155661101	CTM-HALTERUNGSKLAMMER	1	1	-
B	905160218	SCHWENKVERSCHRAUBUNG AUS EDELSTAHL 316L AG 1/2 JIC AG1/4 G 250B (FREIE MUTTER)	1	1	-
C	155535500	FLANSCHBAUGRUPPE MATERIALAUSGANG	1	1	-
D	155535610	SATZ MIT 2 ZUGSTANGEN FÜR 1 MODUL + FLANSCH	1	1	-
E	905210303	1/4 G-STECKER S/S	2	1	-
F	Nicht separat erhältlich	SCHNELLENTLÜFTUNGSBAUGRUPPE	2	-	-
-	155680085	LUFTRÜCKSCHLAGVENTIL D4	1	1	1
-	905120983	KNIESTÜCK SCHNELLANSCHLUSS AG/IG 2,7X4	1	1	-
G	88152	STAHLSCHRAUBE CHC M 8X25	2	1	-
H	155535350	AIRMIX-ENDMODUL AUS EDELSTAHL 240 B	1	1	-

(\*) Kategorie 1: 1. Notfallteile Kategorie 2: Verschleißteile

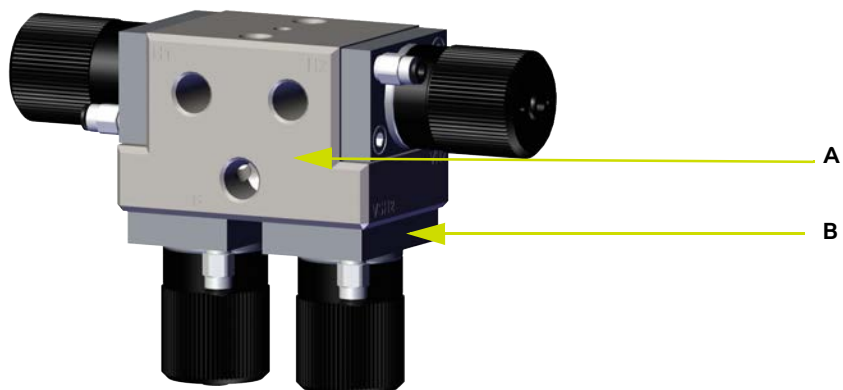
1.1.51. 155661290 SATZ VERWALTUNGSBLOCK FÜR 2 PISTOLEN MIT SPÜLUNG



Punkt	Teilenummer	Beschreibung	Menge	Verkaufseinheit	Ersatzteilkategorie (*)
-	155661290	SATZ VERWALTUNGSBLOCK FÜR 2 PISTOLEN OHNE SPÜLUNG	1	1	-
A	155661101	CTM-HALTERUNGSKLAMMER	1	1	-
B	905160218	SCHWENKVERSCHRAUBUNG AUS EDELSTAHL 316L AG 1/2 JIC AG 1/4G 250B (FREIE MUTTER)	1	1	-
C	Nicht separat erhältlich	CHC-SCHRAUBE M10 + UNTERLEGSCHIEBE	2	0	-
D	155535500	FLANSCHBAUGRUPPE MATERIALAUSGANG	1	1	-
E	Nicht separat erhältlich	SCHNELLENTLÜFTUNGSANLAGE	4	-	-
-	155680085	LUFTRÜCKSCHLAGVENTIL D4	1	1	1
-	905120983	KNIESTÜCK SCHNELLANSCHLUSS AG/JG 2,7X4	1	1	-
F	155661295	VERWALTUNGSBLOCK FÜR 2 PISTOLEN MIT SPÜLUNG	1	1	-
G	88152	STAHLSCHRAUBE CHC M 8X25	2	1	-

(\*) Kategorie 1: 1. Notfallteile Kategorie 2: Verschleißteile

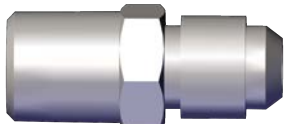
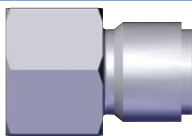

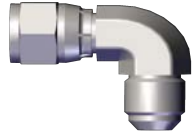
1.1.52. 155661295 STAHLSCHRAUBE CHC M 8X25



Punkt	Teilenummer	Beschreibung	Menge	Verkaufseinheit	Ersatzteilkategorie (*)
-	155661295	VERWALTUNGSBLOCK FÜR 2 PISTOLEN MIT SPÜLUNG	1	1	-
A	Nicht separat erhältlich	BLOCK 2 BLANKE PISTOLEN	1	1	-
B	155535315	AIRMIX-VENTIL 240B	4	1	-

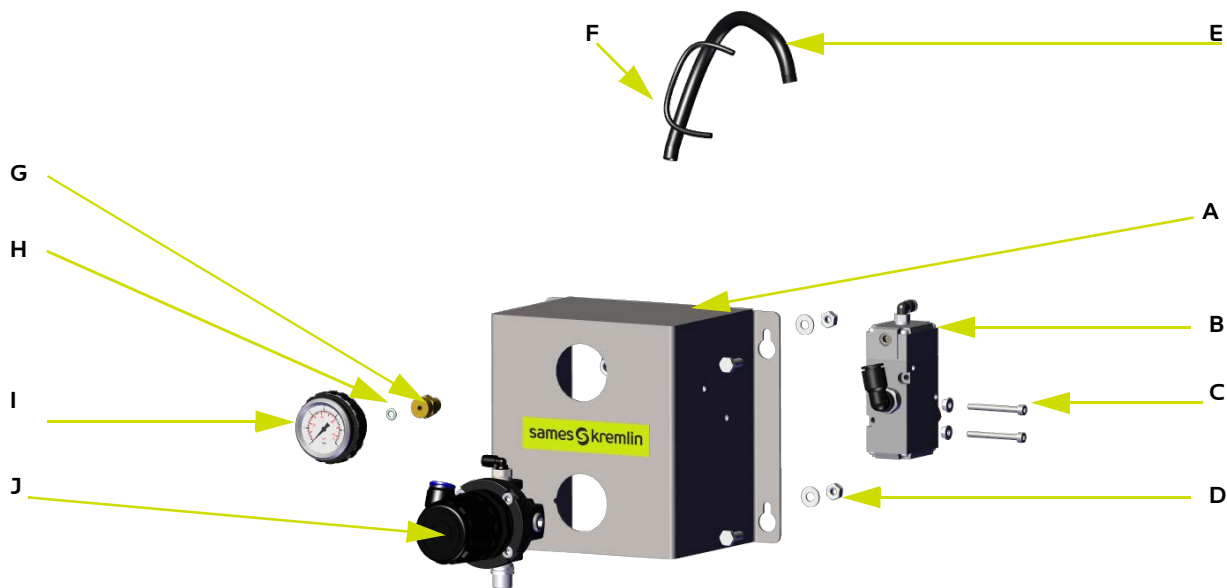
(\*) Kategorie 1: 1. Notfallteile Kategorie 2: Verschleißteile

1.1.53. INLET / OUTLET FITTINGS

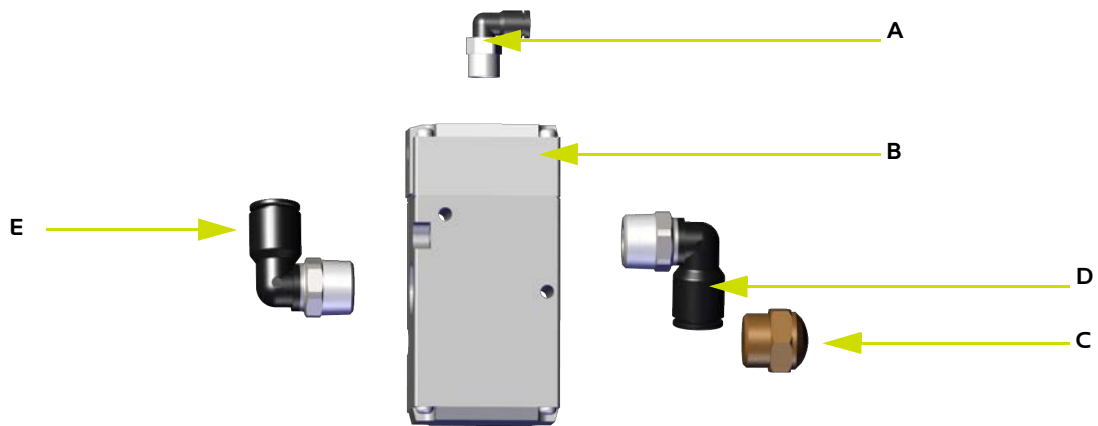
Teilenummer	Beschreibung	Verkaufseinheit	Material	Visuell
000972025	ANSCHLUSSSTÜCK AG 1/2 JIC AG 1/4 NPT	1	SS 303	
050123533	ANSCHLUSSSTÜCK IG 1/2 JIC AG 3/8NPSM	1	SS 303	
906333301	STECKER IG 1/2 JIC	1	bichromatierter, verzinkter Stahl	
905160108	KNIESTÜCK IG 1/2 JIC-1/2 JIC EDELSTAHL 316L	1	SS 316	

(\*) Kategorie 1: 1. Notfallteile Kategorie 2: Verschleißteile

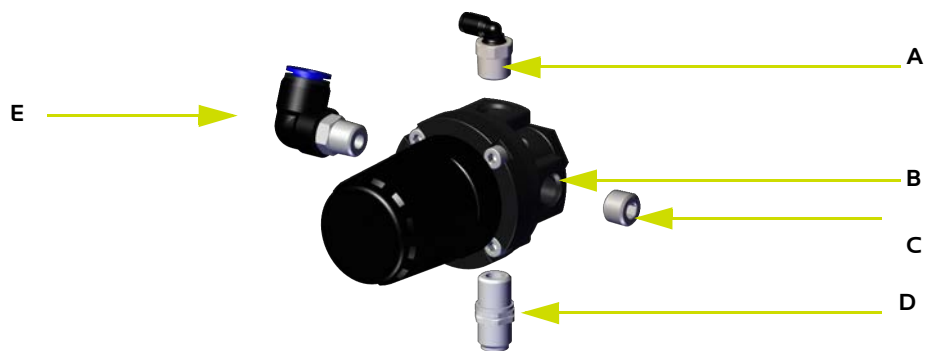
1.1.54. 155661380 SPRÜHLUFT-VERWALTUNGSKASTEN FÜR PISTOLE



Punkt	Teilenummer	Beschreibung	Menge	Verkaufseinheit	Ersatzteilkategorie (*)
-	<b>155661380</b>	SPRÜHLUFT-VERWALTUNGSKASTEN FÜR PISTOLE	1	1	-
<b>A</b>	<b>Nicht separat erhältlich</b>	METALLPLATTENHALTERUNG	1	-	-
<b>B</b>	<b>155661381</b>	LUFTVERTEILER MIT ARMATUR	1	1	1
<b>C</b>	<b>88117</b>	CHC-STAHLSCHRAUBE M4x40	4	1	-
<b>C</b>	<b>963040012</b>	UNTERLEGSCHIEBE MU4	4	1	-
<b>C</b>	<b>953010012</b>	MUTTER HU4	4	1	-
<b>D</b>	<b>144910129</b>	PACKUNG FÜR SCHRAUBEN DER WANDHALTERUNG MONTAGE	1	1	-
-	<b>933011196</b>	SCHRAUBE H6X16	4	10	-
-	<b>963040016</b>	UNTERLEGSCHIEBE MN6	4	1	-
-	<b>Nicht separat erhältlich</b>	(MUTTER) M6	4	-	-
<b>E</b>	<b>Nicht separat erhältlich</b>	POYURETHAN-SCHLAUCH 7x10 mm	0.23	-	-
<b>F</b>	<b>Nicht separat erhältlich</b>	POYURETHAN-Schlauch 2,5x4 mm	0.15	-	-
<b>G</b>	<b>905121031</b>	KNIESTÜCK IG G1/8 T 2,7X4	1	1	-
<b>H</b>	<b>909130803</b>	RN3 RING AUS VITON 4,2X1,9	1	1	-
<b>I</b>	<b>910011205</b>	DRUCKMESSER VORDERSEITE D.40 0-6B RAC.G 1/8	1	1	-
<b>J</b>	<b>Nicht separat erhältlich</b>	LUFTREGLER 5,5B AUSGESTATTETUIPED	1	-	-



Punkt	Teilenummer	Beschreibung	Menge	Verkaufseinheit	Ersatzteilkategorie (*)
-	155661381	LUFTVERTEILER MIT ARMATUR	1	1	1-2
A	905120926	KNIESTÜCKANSCHLUSS AG M1/8 T 2X4	1	1	-
B	Nicht separat erhältlich	LUFTVERTEILER 3/2	1	-	1
C	90194	SCHALLDÄMPFER	1	1	2
D	905120951	WINKELVERSCHRAUBUNG 90° - 8/10	1	1	-
E	905120951	WINKELVERSCHRAUBUNG 90° - 8/10	1	1	-

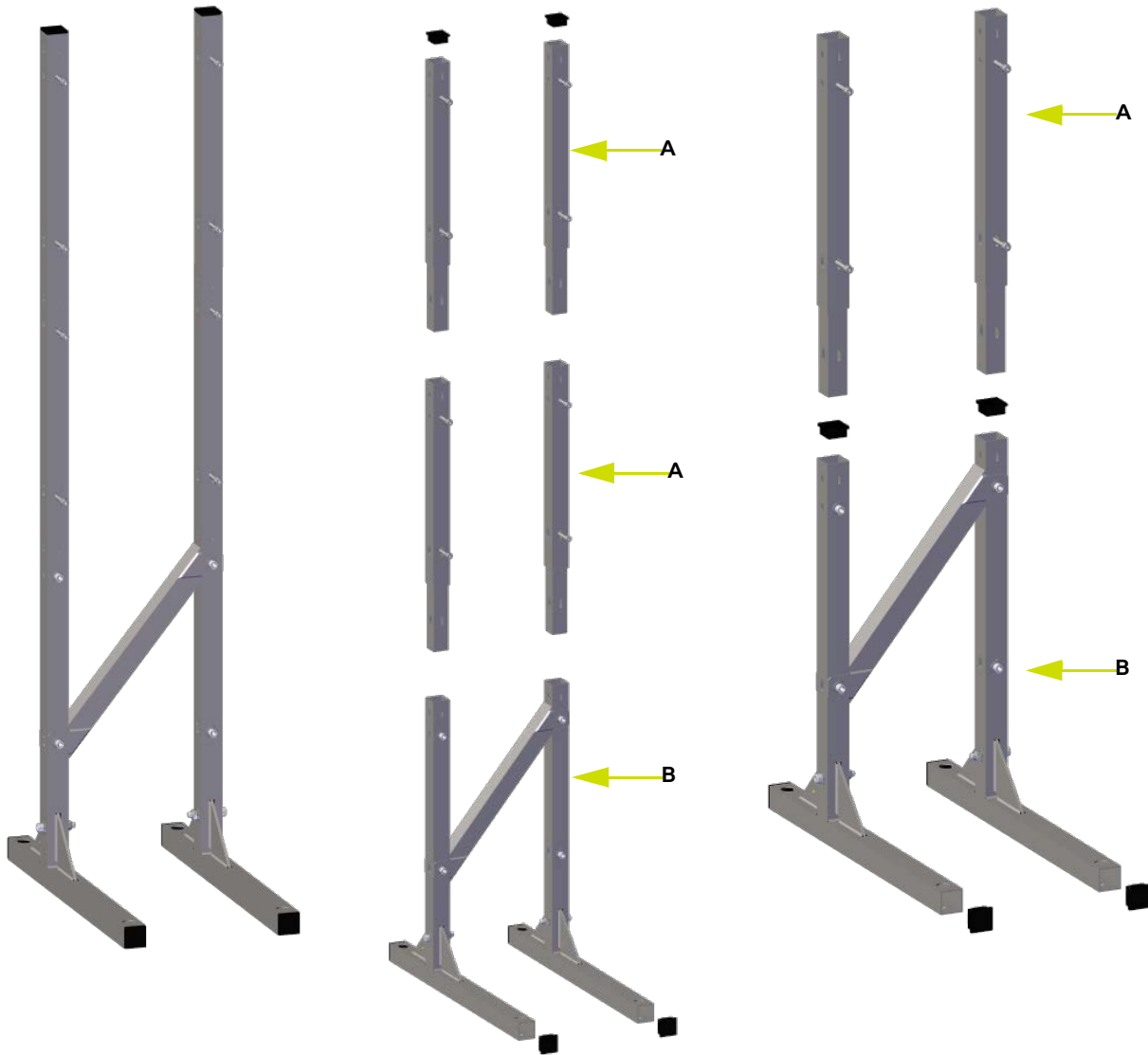


Punkt	Teilenummer	Beschreibung	Menge	Verkaufseinheit	Ersatzteilkategorie (*)
-	-	LUFTREGLER 5,5B AUSGESTATTET	1	1	1-2
A	905120927	KNIESTÜCK AG 1/4 FÜR 2X4 ROHR	1	1	-
B	116390500	LUFTREGLER 1/4" - 5,5B SCHWARZER KNOPF VORDERSEITE	1	1	1-2
C	906333102	STECKER 8X13 (1/4)	1	1	-
D	050102624	ANSCHLUSS AG R1/4 AG 1/4 NPS	1	1	-
E	905270913	KNIESTÜCK G.1/4 8X10	1	1	-

(\*) Kategorie 1: 1. Notfallteile Kategorie 2: Verschleißteile



### 1.1.55. RAHMENTRÄGER FÜR FLÜSSIGKEITSPANEL



Punkt	Teilenummer	Beschreibung	Menge	Verkaufseinheit	Ersatzteilkategorie (*)
-	-	RAHMENTRÄGER FÜR FLÜSSIGKEITSPANEL	1	1	-
A	155661871	ZWISCHENBAU-RAHMENSTÜTZE FÜR CYCLOMIX® EVO	2	1	-
B	155661870	RAHMENTRÄGER FÜR CYCLOMIX® EVO	1	1	-

(\*) Kategorie 1: 1. Notfallteile Kategorie 2: Verschleißteile

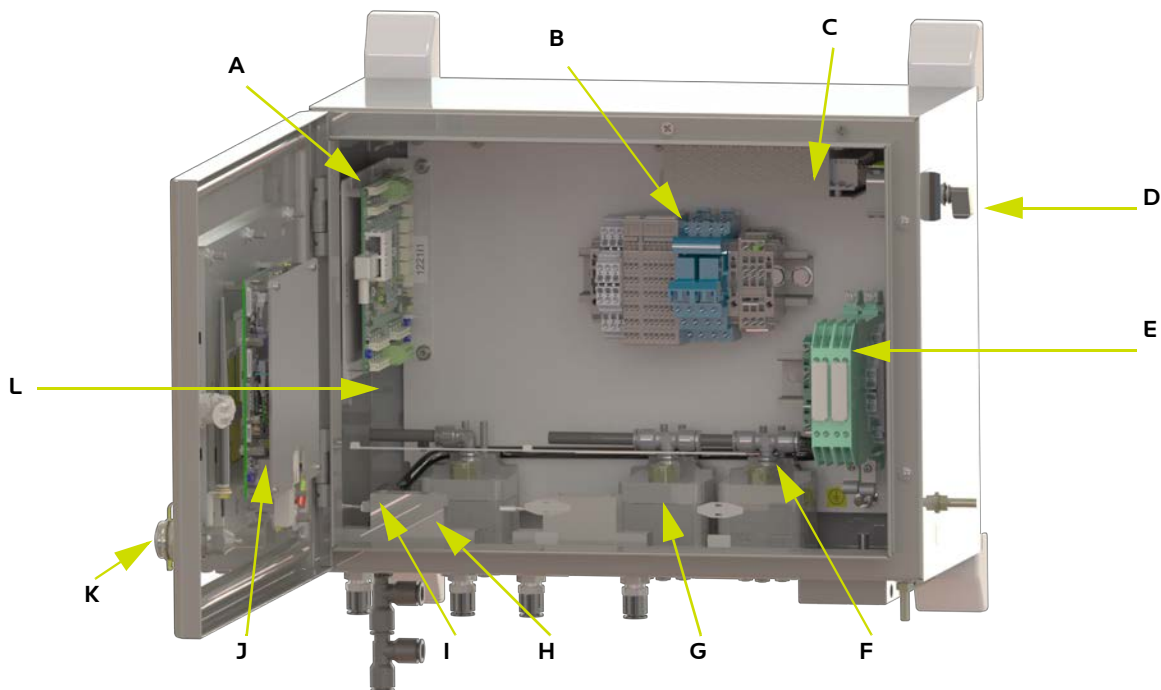
1.1.56. 155661872 RAHMENTRÄGER FÜR DAS BEDIENPANEL



Punkt	Teilenummer	Beschreibung	Menge	Verkaufseinheit	Ersatzteilkategorie (*)
-	-	RAHMENTRÄGER FÜR FLÜSSIGKEITSPANEL	1	1	-
A	155661874	BEFESTIGUNGSSCHIENE FÜR EVO-SCHRANK	2	1	-
B	Nicht separat erhältlich	VERSTELLBARES STÜTZROHR FÜR GEHÄUSE	1	-	-
C	Nicht separat erhältlich	ZWISCHENROHR FÜR RAHMENTRÄGER	1	-	-
D	Nicht separat erhältlich	SCHRAUBENSATZ	1	-	-
-	930151603	SCHRAUBE CHC M10X60	2	1	-
-	Nicht separat erhältlich	UNTERLEGSscheIBE M10	4	-	-
-	88334	MUTTER M10	2	1	-
E	155661874	RAHMENSTÜTZBASIS FÜR CYCLOMIX® EVO	1	1	-

(\*) Kategorie 1: 1. Notfallteile Kategorie 2: Verschleißteile

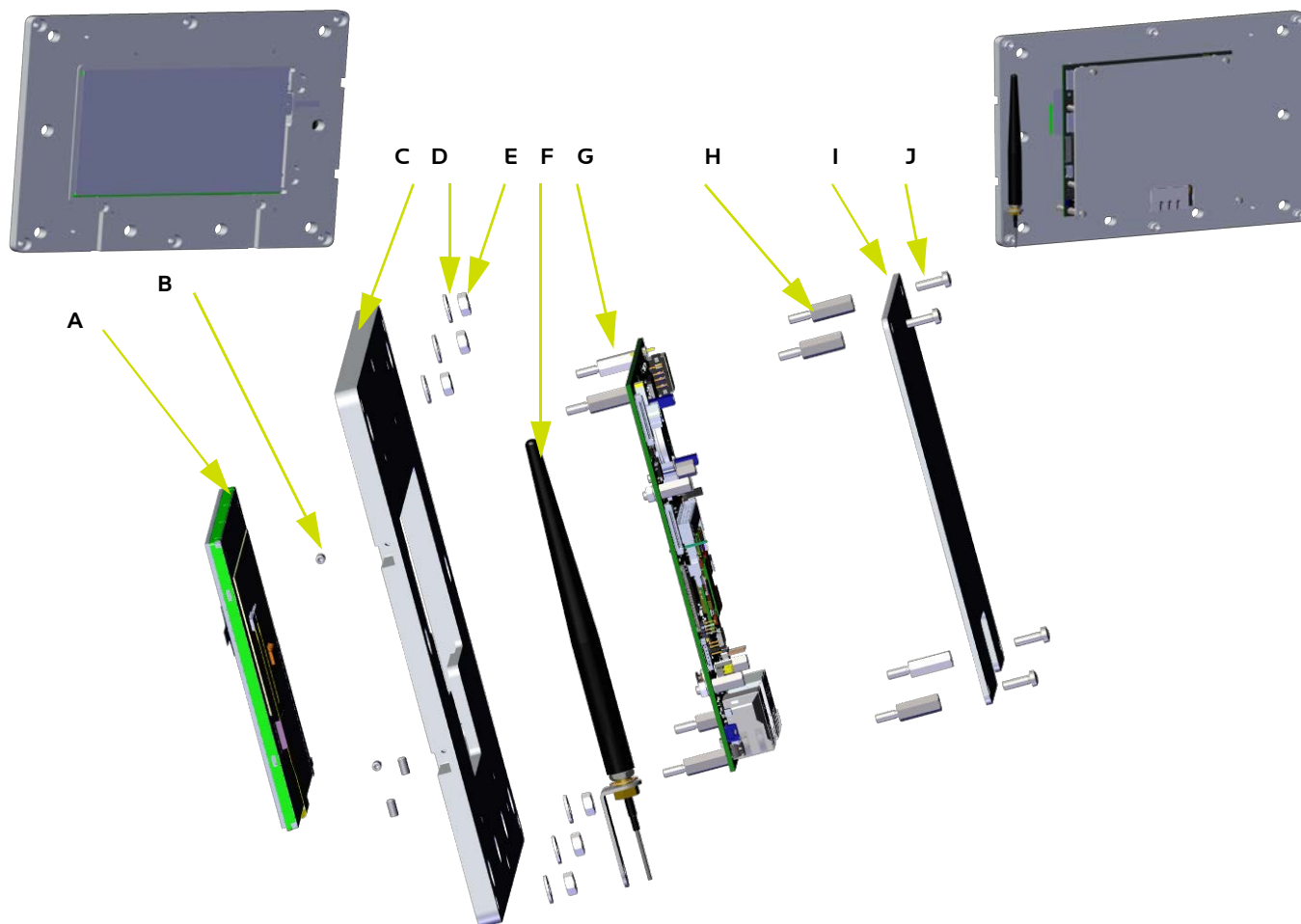
1.2. ERSATZTEILE - ELEKTRISCH  
1.2.1. HAUPTBEDIENPANEL



Punkt	Teilenummer	Beschreibung	Menge	Verkaufseinheit	Ersatzteilkategorie (*)
-	-	HAUPTBEDIENPANEL	-	-	-
A	155661810	EINGANGS-/AUSGANGSKARTE + HALTERUNG FÜR CYCLOMIX® EVO	1-2	1	1
B	-	RELAIS	2	1	1
C	155661828	24-V-STROMVERSORGUNG	1	1	1
D	919170602	NETZSCHALTER	1	1	-
E	155661813	KIT 1 INTRINSISCHE BARRIERE FÜR CYCLOMIX® EVO	2-3	1	1
F	155661819	KABEL FÜR MAGNETVENTILBLOCK 8SV	X	1	1
G	155661808	BLOCK 8 MAGNETVENTILE MIT T-FITTING	X	1	1
H	155661816	DIGITALER DURCHFLUSSSCHALTER D8	1-2	1	1
I	919170204	2 M KABEL FÜR CYCLOMIX® EVO-DURCHFUSSSCHALTER	1-2	1	1
J	155661824	EINSTELLBILDSCHIRM + CCB-KARTE FÜR CYCLOMIX® EVO HAUPTBEDIENFELD	1	1	-
K	919170205	USB-KABEL FÜR PANELMONTAGE 60 CM	1	1	-
L	155661823	24-V-VERSORGUNGSKABEL FÜR ELEKTRONISCHE KARTEN CCB/ANAB/DIOB	2-3	1	1

(\*) Kategorie 1: 1. Notfallteile Kategorie 2: Verschleißteile

1.2.1.1. 155661824 EINSTELLBILDSCHIRM + CCB-KARTE FÜR CYCLOMIX® EVO HAUPTBEDIENPANEL

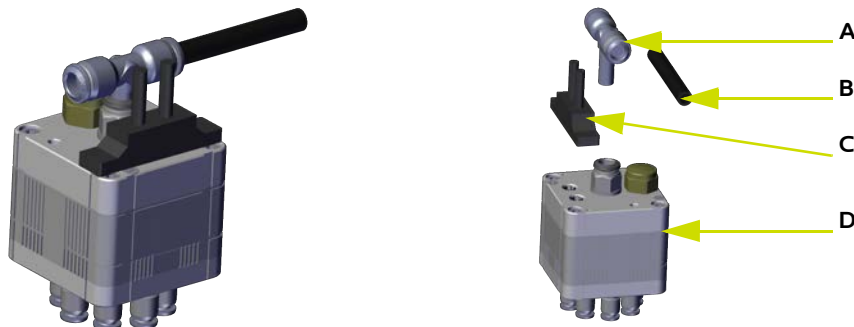


Punkt	Teilenummer	Beschreibung	Menge	Verkaufseinheit	Ersatzteilkategorie (*)
-	<b>155661824</b>	EINSTELLBILDSCHIRM + CCB-KARTE FÜR CYCLOMIX® EVO HAUPTBEDIENPANEL	1	1	1

Punkt	Teilenummer	Beschreibung	Menge	Verkaufs- einheit	Ersatzteil- kategorie (*)
A	155661837	EVO-BILDSCHIRM + KABEL	1	1	1
B	933171095	SCHRAUBE 3X6	4	1	-
C	Nicht separat erhältlich	BILDSCHIRMHALTERUNG	1	-	-
D	Nicht separat erhältlich	UNTERLEGSCHIEBE M4	6	-	-
E	Nicht separat erhältlich	MUTTER M4	6	-	-
F	155661838	WIFI-ANTENNE MIT HALTERUNG	1	1	-
G	155661805	CCB-KARTE CYCLOMIX® EVO	1	1	1
H	Nicht separat erhältlich	ABSTANDSHALTER	8	-	-
I	155661833	SCHUTZPLATTE BILDSCHIRM & CCB-KARTE	1	1	-
J	Nicht separat erhältlich	SCHRAUBE M3x10	4	-	-

(\*) Kategorie 1: 1. Notfallteile Kategorie 2: Verschleißteile

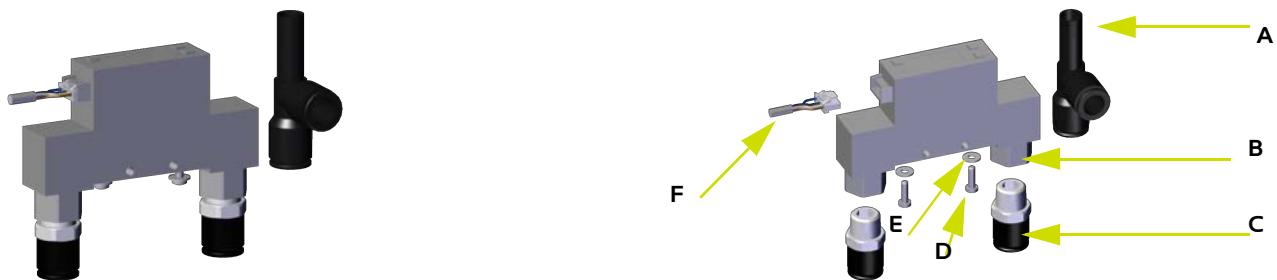
1.2.1.2. 155661808 BLOCK VON 8 MAGNETVENTILEN MIT T-FITTING



Punkt	Teilenummer	Beschreibung	Menge	Verkaufseinheit	Ersatzteilkategorie (*)
-	<b>155661808</b>	BLOCK 8 MAGNETVENTILE MIT T-FITTING	X	1	1
<b>A</b>	Nicht separat erhältlich	EINSTECKBESCHLAG D8	1	-	-
<b>B</b>	<b>055380265</b>	PU-SCHLAUCH 5 M 5,5X8 SCHWARZ	0.55	5	-
<b>C</b>	<b>155661819</b>	KABEL FÜR MAGNETVENTILBLOCK 8SV	1	1	-
<b>D</b>	Nicht separat erhältlich	BLOCK 8 MAGNETVENTILE	1	-	-

(\*) Kategorie 1: 1. Notfallteile Kategorie 2: Verschleißteile

1.2.1.3. 155661816 DIGITALER DURCHFLUSSSCHALTER D8



Punkt	Teilenummer	Beschreibung	Menge	Verkaufseinheit	Ersatzteilkategorie (*)
-	<b>155661816</b>	OPTION FASEROPTIK	X	1	1
<b>A</b>	Nicht separat erhältlich	GLASFASERKABEL 12,5 M FOP50/60	1	-	-
<b>B</b>	Nicht separat erhältlich	GLASFASERKABEL 12,5 M FOP50/60	0.55	-	-
<b>C</b>	Nicht separat erhältlich	GLASFASERKABEL 12,5 M FOP50/60	1	-	-
<b>D</b>	Nicht separat erhältlich	GLASFASERKABEL 12,5 M FOP50/60	2	-	-
<b>E</b>	Nicht separat erhältlich	FASEROPTISCHER EMPFÄNGER OPTV02 FÜR CYCLOMIX® EVO	2	-	-

(\*) Kategorie 1: 1. Notfallteile Kategorie 2: Verschleißteile

1.2.1.4. OPTION FASEROPTIK



Punkt	Teilenummer	Beschreibung	Menge	Verkaufseinheit	Ersatzteilkategorie (*)
-	-	OPTION FASEROPTIK	-	-	-
A	924060001	GLASFASERKABEL 12,5 M FOP50/60	1	1	1
B	910060105	FASEROPTISCHER EMPFÄNGER OPTV02 FÜR CYCLOMIX® EVO	1	1	-

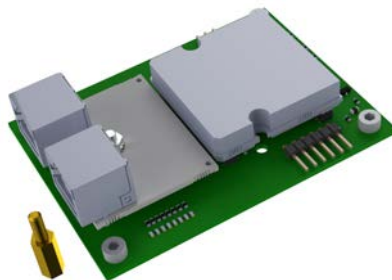
(\*) Kategorie 1: 1. Notfallteile Kategorie 2: Verschleißteile

1.2.1.5. ELEKTRISCHE KABEL

Punkt	Teilenummer	Beschreibung	Verkaufseinheit	Ersatzteilkategorie (*)
Einspritzventil	155661630	KABEL FÜR VERTEILER - 5 M	-	-
	155661631	KABEL FÜR VERTEILER - 10 M	1	1
	155661632	KABEL FÜR VERTEILER - 15 M	-	-
	155661633	KABEL FÜR VERTEILER - 20 M	1	-
Zahnrad-Durchflussmesser	155661610	KABEL FÜR KEM-SENSOR + ANSCHLUSS - 5 M	-	-
	155661611	KABEL FÜR KEM-SENSOR + ANSCHLUSS - 10 M	-	-
	155661612	KABEL FÜR KEM-SENSOR + ANSCHLUSS - 15 M	1	-
	155661613	KABEL FÜR KEM-SENSOR + ANSCHLUSS - 20 M	-	-
Massen-Flussmesser	155661620	MASSENDURCHFLUSSMESSER KABEL - 5 M	1	-
	155661621	MASSENDURCHFLUSSMESSER KABEL - 10 M	-	-
	155661622	MASSENDURCHFLUSSMESSER-KABEL - 15 M		
	155661623	MASSENDURCHFLUSSMESSER KABEL - 20 M		
Drucksensor	155661605	SENSORKABEL M12 4P - 20 M		

(\*) Kategorie 1: 1. Notfallteile Kategorie 2: Verschleißteile

1.2.1.6. KOMMUNIKATIONSKARTEN

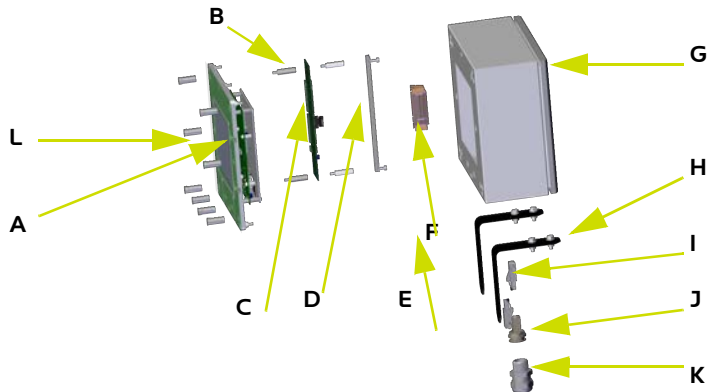
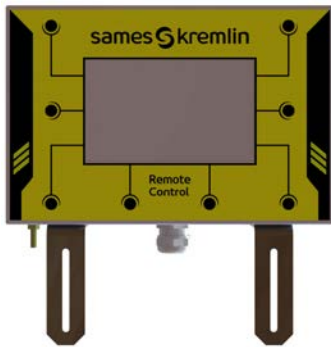


Teilenummer	Beschreibung
155661845	KOMMUNIKATIONSKARTE HMSB/ETHERNET
155661846	KOMMUNIKATIONSKARTE HMSB/MODBUS
155661847	KOMMUNIKATIONSTAFEL HMSB/PROFINET
155661848	KOMMUNIKATIONSKARTE HMSB/ CC-LINK

**(\*) Kategorie 1: 1. Notfallteile Kategorie 2: Verschleißteile**



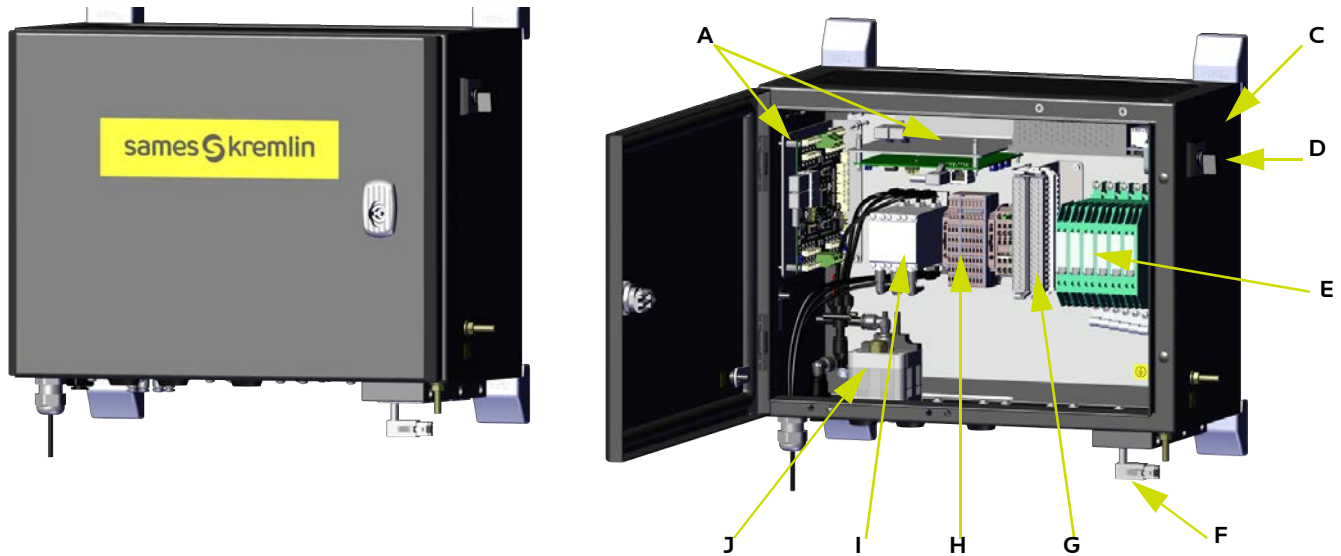
1.2.2. 155661880 Fernbedienungspanel CYCLOMIX® EVO



Item	Part number	Description	Qty	Sales unit	Spare parts level (*)
-	<b>155661880</b>	Fernbedienungspanel CYCLOMIX® EVO	-	1	-
<b>A</b>	<b>155661885</b>	SATZ BILDSCHIRM + CCB PLATINE FÜR Cyclomix® Evo HAUPTBEDIENFELD	1	1	1
<b>B</b>	<b>Nicht separat erhältlich</b>	ABSTANDSHALTER M4 30MM	4	-	-
<b>C</b>	<b>155661822</b>	IO BOARD FÜR Cyclomix® Evo FERNBEDIENUNG	1	1	1
<b>D</b>	<b>Nicht separat erhältlich</b>	SYMMETRISCHE SCHIENE 170MM	1	-	-
<b>E</b>	<b>88111</b>	CHC SCHRAUBE STAHL M4x10	2	1	-
<b>F</b>	<b>Nicht separat erhältlich</b>	DIN-Schiene TERMINAL BLOCKS	1	-	-
<b>G</b>	<b>Nicht separat erhältlich</b>	Panel 200 X 300 X 120 MM	1	-	-
<b>H</b>	<b>155661836</b>	SATZ MIT 2 BEFESTIGUNGSWINKELN	1	1	-
<b>I</b>	<b>Nicht separat erhältlich</b>	ETHERNET-KABEL 0,5M	1	-	-
<b>J</b>	<b>919170206</b>	RJ45 ANSCHLUSS	1	1	-
<b>K</b>	<b>Nicht separat erhältlich</b>	KABELVERSCHRAUBUNG	1	-	-
<b>L</b>	<b>155660925</b>	SENSOR- UND MAGNETBAUGRUPPE	8	1	1

(\*) Kategorie 1: 1. Notfallteile Kategorie 2: Verschleißteile

1.2.3. EVOPLUS - ZUSATZKASTEN



Punkt	Teilenummer	Beschreibung	Menge	Verkaufseinheit	Ersatzteilkategorie (*)
-	-	EVOPLUS - ZUSATZKASTEN	-	-	-
A	155661810	EINGANGS-/AUSGANGSKARTE + HALTERUNG FÜR CYCLOMIX® EVO	X	1	1
B	155661765	ANALOGUE KARTE + HALTERUNG FÜR CYCLOMIX® EVO	X	1	1
B	155661828	24-V-STROMVERSORGUNG	1	1	-
C	Nicht separat erhältlich	GEHÄUSE 400 X 300 X 200 MM	1	-	-
D	919170602	NETZSCHALTER	1	1	-
E	155661813	ANALOGUE INTRINSISCHE BARRIERE	X	1	1
F	155661769	ETHERNET-KABEL 5 M	1	1	-
G	155661773	KOMMUNIKATIONSOPTION ANSCHLUSSBLÖCKE	X	1	-
H	Nicht separat erhältlich	BAUGRUPPE ANSCHLUSSBLÖCKE	1	-	-
I	155661762	BAUGRUPPE PROPORTIONALVENTILE	X	1	1
J	155661808	BLOCK 8 MAGNETVENTILE MIT T-FITTING	X	1	1

(\*) Kategorie 1: 1. Notfallteile Kategorie 2: Verschleißteile

## 2. Änderungsverlauf

Erstellt:		Geprüft:		Genehmigt:
Datum	Von:	Index	Zweck der Änderung und Standort	
08/09/2023	E.DUMONT	A	Erstellung des Dokuments	
08/31/2023	E.DUMONT	B	Aktualisierung des Dokuments	
04/05/2024	E.DUMONT	C	Aktualisierung des Dokuments	

Seit fast einem Jahrhundert bietet **Sames** Serviceleistungen und Equipment für die Applikation von Nass- und Pulverlacken sowie von Kleb- und Dichtstoffen an, um alle Arten von Oberflächen zu verbinden, zu schützen und zu verschönern.

Wir entwickeln, produzieren und vermarkten Komplettlösungen: Unser Sortiment umfasst Handpistolen, automatische und robotergesteuerte Zerstäuber, Dosierer, Pumpen sowie Steuerungseinheiten...

Wir bieten technisch hoch innovative Lösungen an, die auch den anspruchsvollsten Anfragen unserer Kunden gerecht werden und gleichzeitig nachhaltig sind.

**Sames** verbindet, schützt und verschönert alle Materialien.

**Sames** ist mehr als nur ein Lieferant, **Sames** ist ein Partner für Ihre individuelle Performance.

*We **Simply Apply** the **Most Efficient Solutions**.*

Enjoy being the best *together*



Headquarter: 13, Chemin de Malacher – CS70086 – 38243 Meylan Cedex – France  
☎ +33 (0)4 76 41 60 60 – [www:sames.com](http://www:sames.com)