

用户手册

高速涡轮用磁性杯帽
及成型空气部件

FRANCE

SAMES Technologies. 13 Chemin de Malacher 38243 Meylan Cedex
Tel. 33 (0)4 76 41 60 60 - Fax. 33 (0)4 76 41 60 90 - www.sames.com

USA

Exel North America, Inc. 11998 Merriman Road, Livonia, Michigan, 48 150
Tel. (734) 261.5970 - Fax. (734) 261.5971 - www.sames.com

未经SAMES Technologies 公司明确的书面许可，禁止以任何形式散播、复制、使用和泄露本文件资料及其内容。

SAMES Technologies公司保留未经事先通知而修改本文件中的相关描述和参数的权利。

© SAMES Technologies 2005



WARNING :

Sames Technologies 公司经劳动部批准，注册成立了专门培训中心。
培训课程全年开放，针对用户选用的设备，讲授其应用与维护保养的重要技术知识。
根据需要索取产品目录。
您可以从我们提供的培训项目中，选择适合您的要求与生产目标的培训时间或技术培训
培训内容。
培训课程可以在贵司或我们公司总部**Meylan**进行

培训部联系方式:

Tel.: 33 (0)4 76 41 60 04

E-mail : formation-client@sames.com

高速涡轮用

磁性杯帽及成型空气部件

1. 建议	4
2. 描述	4
3. 技术参数	4
4. 安装	4
5. 维修	5
5.1. 磁性杯帽	5
5.1.1. 拆卸	5
5.1.2. 组装	6
5.2. 成型空气部件	7
5.2.1. 拆卸	7
5.2.2. 组装	7
6. 清洗	8
6.1. 杯帽清洗	8
6.2. 变流器清洗	9
6.3. 外保护盖清洗	10
7. 备件	11
7.1. EC 35 磁性杯帽	11
7.2. EC 50 磁性杯帽	11
7.3. EC 65 磁性杯帽	12
7.3.1. EC 65 铝制磁性杯帽	12
7.3.2. EC 65 钛制磁性杯帽	12
7.4. EC 80 磁性杯帽	13
7.5. EC 35磁性杯帽配套之成型空气集成.	14
7.6. EC 50磁性杯帽配套之成型空气集成.	15
7.7. EC 65磁性杯帽配套之成型空气集成.	16
7.7.1. 45° 成型空气集成.	16
7.7.2. 0° 成型空气集成	17
7.8. EC 80磁性杯帽配套之成型空气集成.	18
8. 特殊工具	19
8.1. 一般工具	19
8.2. 拆卸与安装不同杯帽的工具	19

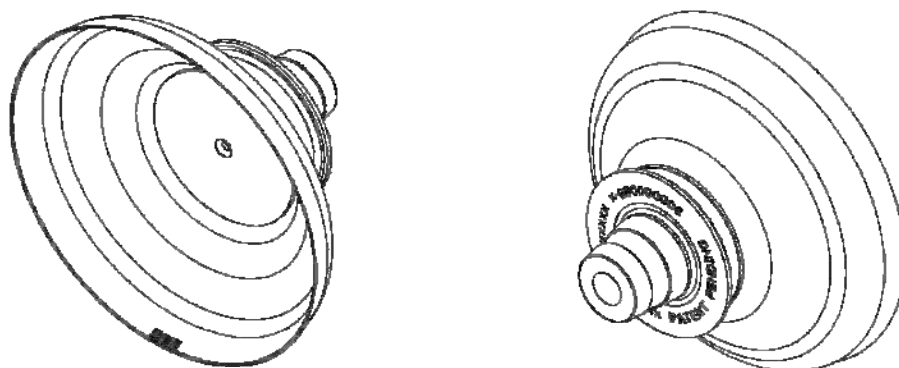
1. 建议

为达到完美喷涂效果，杯帽必须经常清洗。建议每8个小时清洗一次杯帽的外表，每120个小时对杯帽全面清洗一次。杯帽雾化边缘不能受到撞击或扭曲，以免失去平衡。

2. 简介

杯帽用于喷涂液体涂料尤其是高固体底漆，面漆和罩光。喷涂不同类型的涂料可选用特别设计的杯帽。杯帽由一种磁性装置固定在高速涡轮ST上。每一种规格的杯帽对应一种或多种成型空气环集成。

例: EC 65 和 80 杯帽



3. 技术参数

	磁性铝制杯帽	磁性铝制杯帽	磁性铝制杯帽	磁性钛制杯帽	磁性铝制杯帽
直径	35 mm	50 mm	65 mm	65 mm	80 mm
长度	45.5 mm	45.5 mm	45.5 mm	45.5 mm	45.5 mm
重量	38 g	44 g	49 g	49,5 g	50 g

4. 安装

参见 [第6页 § 5.1.2](#) 和 [第7页 § 5.2.2](#)。

5. 维修



WARNING: 在进行任何操作前，请先关闭成型空气和高压，等待涡轮完全停止转动。但不能关闭涡轮空气。

5.1. 磁性杯帽



WARNING: 对杯帽实行的任何维修或操作均须特别小心，以保证杯帽的平衡。



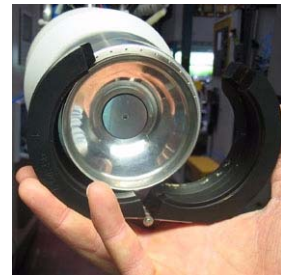
WARNING: 只要使用不平衡的杯帽，必定导致高速涡轮的损坏。可能导致旋转部件不平衡的原因有：涂料沉淀，物理损坏和干的涂料落在杯帽上或保护锥体上。

5.1.1. 拆卸



WARNING: 只有在成型空气集成适当时才能实施磁性杯帽的拆卸操作。

- **步骤 1:** 固定好工具 (详见 § 8 第19页)，直径小的一面对准外保护盖。
- **步骤 2:** 将工具包紧杯帽，沿轴的方向拔出杯帽。
- **步骤 3:** 继续用工具支撑杯帽，以免掉落。将杯帽放在平整和非常干净的表面。



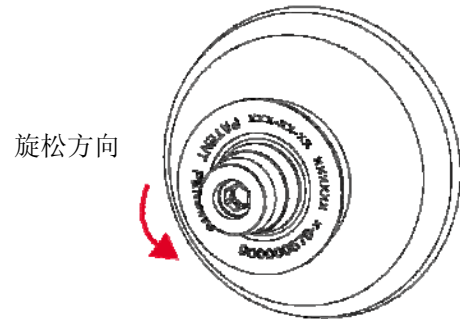
5.1.1.1. 变流器拆卸



WARNING : 仅在需要清洁时才能拆卸变流器，变流器是与杯帽一同保持平衡的，因此不能单独更换。

此外，在实施本操作之前，有必要确认是否有平衡测试工作台，在将变流器重新装到杯帽上后，必须进行平衡调试。有关平衡测试工作台的更多信息，请联系Sames Technologies公司。

- 使用适当的通用扳手从杯帽的后面将变流器旋松。注意：向左拧。
- 将变流器从杯帽上取出。



5.1.2. 组装

变流器组装

- 小心将变流器安装到杯帽上正确位置。要确保扣环，杯帽内部锥体以及变流器都洁净无污染。否则，请参见 § 6 第8页。
- 将集成翻过来，再用合适的扳手，将变流器固定在杯帽上，可使用规格为3 N.m的扭力扳手。

杯帽组装

- 确保杯帽非常干净，检查杯帽上固定锥体和磁体表面是否没有不相关的物质（干性涂料的残留物，屑末...）。要特别当心固定锥体。
- 将磁性杯帽安装到涡轮上的正确位置，应听到一声“咔嚓”声。

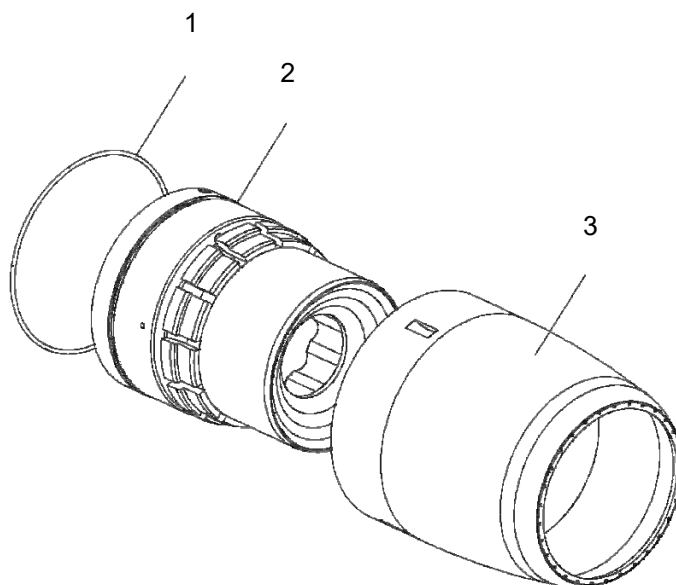


WARNING : 重新安装后，用手旋转杯帽，（在安装好涡轮空气后），目视检查一下，看杯帽是否旋转良好（旋转是否同心），无阻滞。

5.2. 成型空气组装

无论杯帽的规格大小和成型空气集成的类型，组装程序是一样的。

序号	描述
1	O型环
2	成型空气管套
3	外保护盖



5.2.1. 拆卸

- **步骤 1:** 用手指将成型空气套管从雾化器上推出，用工具(P/N # 1308689) 拆除外保护盖，先将扳手对准外保护盖槽缝，顺时针方向旋转，再用手拆除。
- **步骤 2:** 拆除成型空气管套。

5.2.2. 组装



WARNING: 清洁所有元件，检查有无损坏，如有必要，请更换。 [详见 §7 第11页。](#)

- **步骤 1:** 检查成型空气管套上是否有O型环，安装到雾化器上的正确位置（见图示）。
- **步骤 2:** 装好外保护盖，用手放在正确位置，然后用工具P/N # 1308689拧紧。



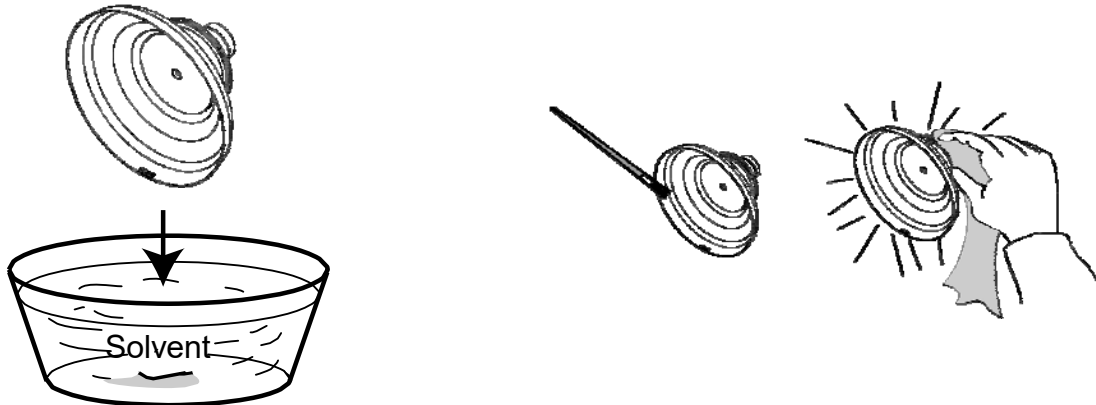
6. 清洗

6.1. 杯帽清洗

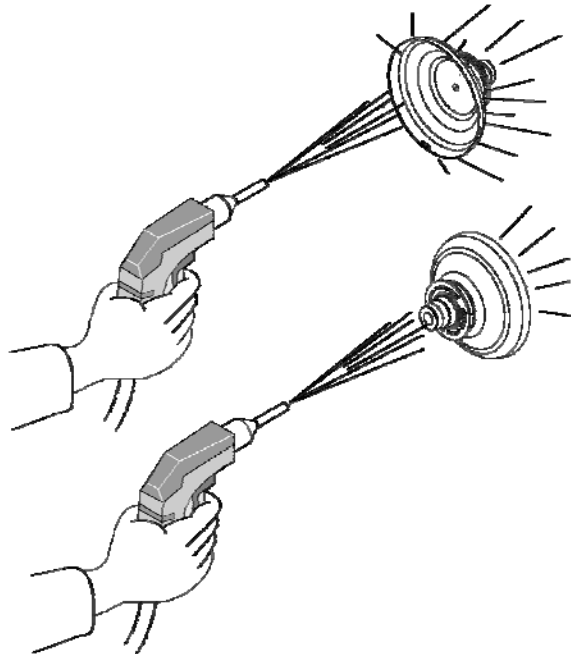


WARNING : 对杯帽的所有维护和操作必须非常小心，以免失去平衡。

- **步骤 1:** 拆除杯帽(详见 § 5.1.1 第5页)。
- **步骤 2:** 浸在溶液中一小时，然后用干净抹布和软刷清洗。



- **步骤 3:** 用压缩空气小心地对杯帽的两面和固定锥体进行干燥处理。



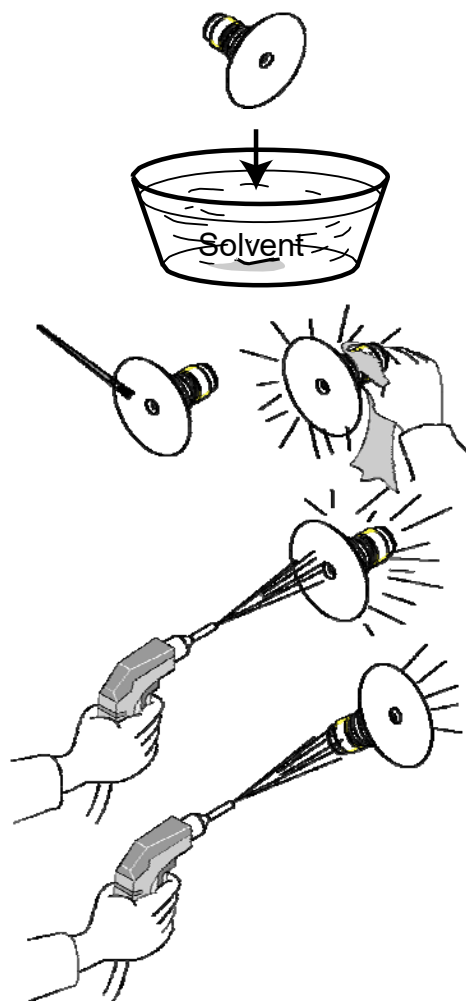
6.2. 变流器清洗

- **步骤 1:** 拆除变流器(详见 § 5.1.1.1 第6页)。

- **步骤 2:** 在溶液中浸泡一小时。

- **步骤 3:** 用干净抹布和软刷清洗。

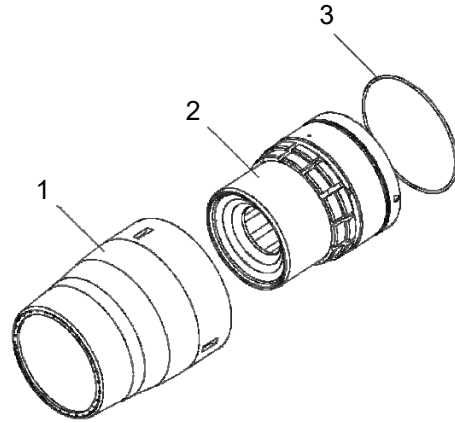
- **步骤 4:** 用压缩空气小心地对变流器两面进行干燥处理。



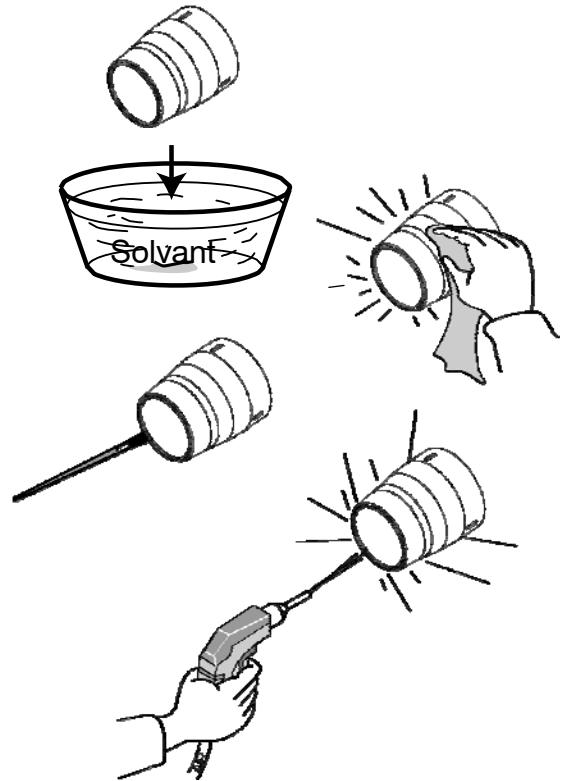
6.3. 外保护盖清洗

- **步骤 1:** 拆除外保护盖， [详见 § 5.2.1 第7页](#)。

1	外保护盖
2	成型空气管套
3	O型环



- **步骤 2:** 将外保护套浸在溶液中一小时，然后用蘸有溶液的抹布清洁外保护套的内、外两面。
- **步骤 3:** 用尼龙刷清洁外保护套前面的所有孔。
- **步骤 4:** 用压缩空气小心对准所有孔吹以清除涂料残留物，然后用干净的干抹布擦拭。
- **步骤 5:** 检查成型空气管套，如有必要用蘸有溶液的抹布清洗。



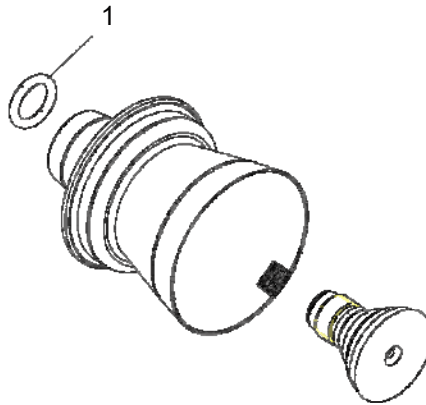
7. 备件

注意：这些杯帽仅能安装在高速涡轮ST上。



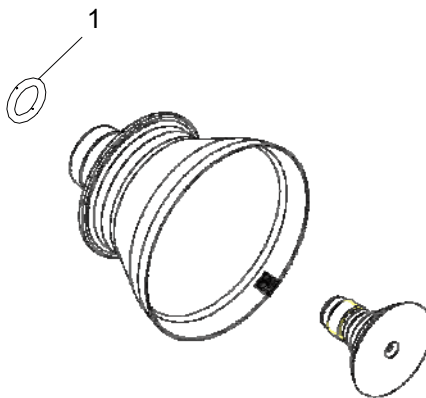
WARNING： 仅在需要清洁时才能拆卸变流器，变流器是与杯帽一同保持平衡的，因此不能单独更换。

7.1. EC 35 磁性杯帽



序号	备件编码	描述	数量	销售单位	必备	常用
	910000636	EC 35 铝制磁性杯帽	1	1	X	
1	J3STKL094	O型环 – 具化学惰性的	1	1		X

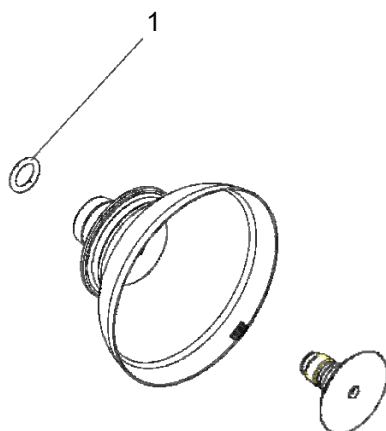
7.2. EC 50 磁性杯帽



序号	备件编码	描述	数量	销售单位	必备	常用
	910003159	EC 50 铝制磁性杯帽	1	1	X	
1	J3STKL094	O型环 – 具化学惰性的	1	1		X

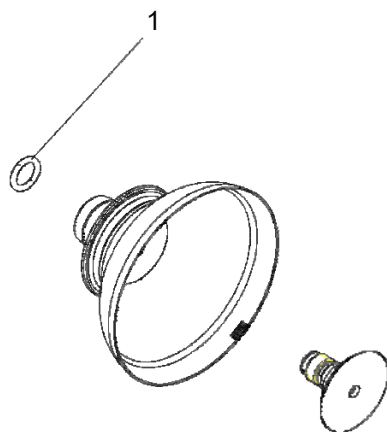
7.3. EC 65 磁性杯帽

7.3.1. EC 65 铝制磁性杯帽



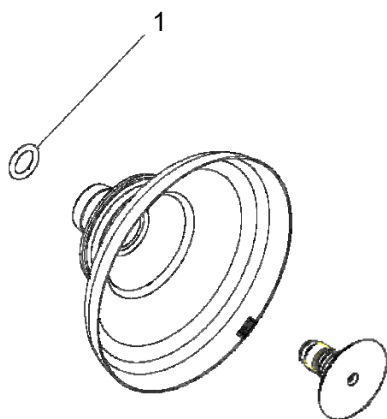
序号	备件编码	描述	数量	销售单位	必备	常用
	910000635	EC 65 铝制磁性杯帽	1	1	X	
1	J3STKL094	O型环 – 具化学惰性的	1	1		X

7.3.2. EC 65 钛制磁性杯帽



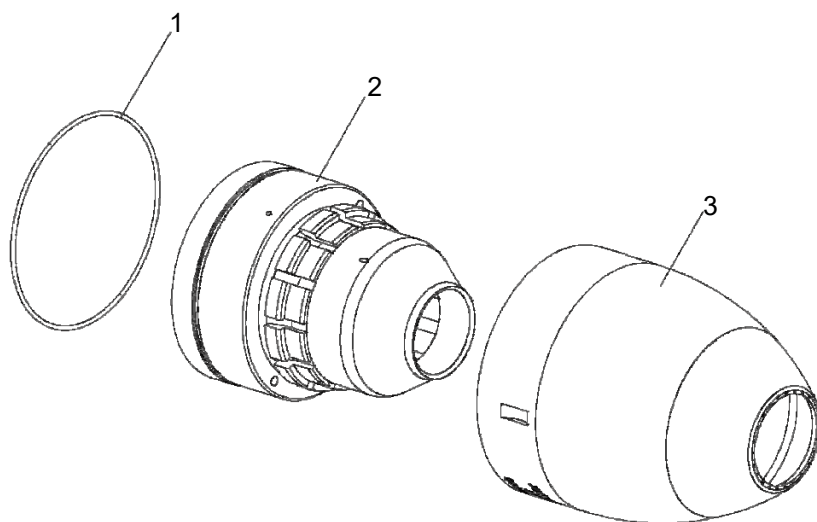
序号	备件编码	描述	数量	销售单位	必备	常用
	910000672	EC 65 钛制磁性杯帽	1	1	X	
2	J3STKL094	O型环 – 具化学惰性	1	1		X

7.4. EC 80 磁性杯帽



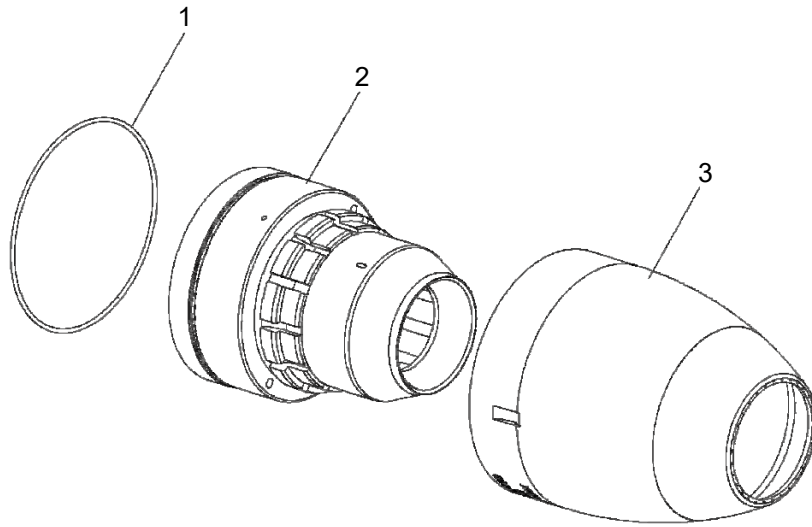
序号	备件编号	描述	数量	销售单位	必备	常用
	910000600	EC 80 铝制磁性杯帽	1	1	X	
1	J3STKL094	O型环- 具化学惰性	1	1		X

7.5. EC 35 磁性杯帽配套之成型空气集成



序号	备件编号	描述	数量	销售单位	必备	常用
	910003193	45° 成型空气集成, EC 35 杯帽高速涡轮	1	1	X	
1	J2FENV622	O型环	1	1		X
2	900001005	成型空气管套	1	1		X
3	900001006	涡流外保护盖	1	1	X	

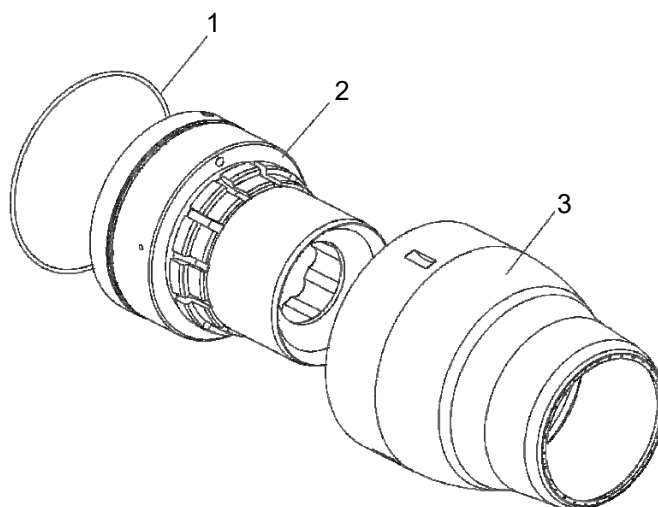
7.6. EC 50 磁性杯帽配套之成型空气集成



序号	备件编号	描述	数量	销售单位	必备	常用
	910003192	45° 成型空气集成, EC 50 杯帽 高速涡轮	1	1	X	
1	J2FENV622	O型环	1	1		X
2	900002470	成型空气管套	1	1		X
3	900002469	涡流外保护盖	1	1	X	

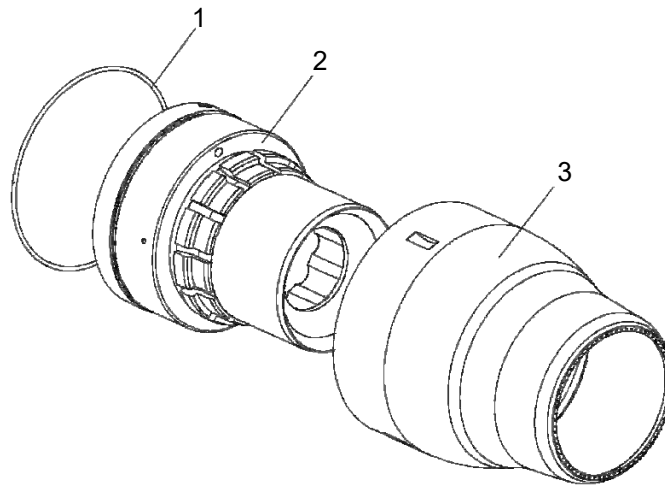
7.7. EC 65 磁性杯帽配套之成型空气集成

7.7.1. 45° 成型空气集成



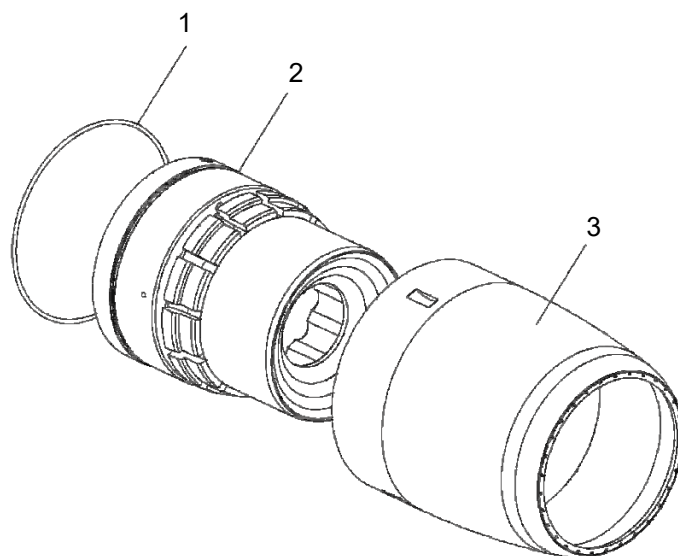
序号	备件编号	描述	数量	销售单位	必备	常用
	910000674	45° 成型空气集成, EC 65 杯帽 高速涡轮	1	1	X	
1	J2FENV622	O型环	1	1		X
2	900000569	成型空气管套	1	1		X
3	900000570	45° 涡流外保护盖	1	1	X	

7.7.2. 0° 成型空气集成



序号	备件编号	描述	数量	销售单位	必备	常用
	910000856	0° 成型空气集成, EC 65 杯帽 高速涡轮	1	1	X	
1	J2FENV622	O型环	1	1		X
2	900000569	成型空气管套	1	1		X
3	900000577	0° 涡流外保护盖	1	1	X	

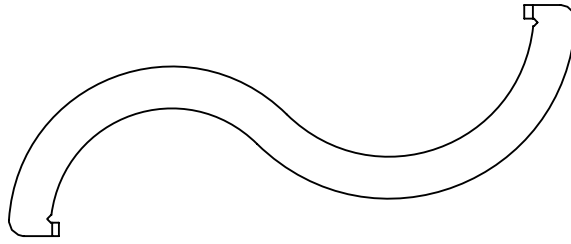
7.8. EC 80 磁性杯帽配套之成型空气集成



序号	备件编号	描述	数量	销售单位	必备	常用
	910000673	55° 涡流成型空气集成, EC 80杯帽高速涡轮	1	1	X	
1	J2FENV622	O型环	1	1		X
2	900000106	成型空气管套	1	1		X
3	900000108	55°涡流外保护盖	1	1	X	

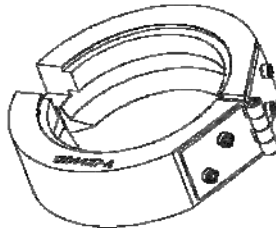
8. 特殊工具

8.1. 一般工具



备件编号	描述	数量	销售单位
1308689	外保护盖安装/拆卸扳手	1	1

8.2. 拆卸/安装不同杯帽工具



备件编号	描述	数量	销售单位
900000804	EC 35 磁性杯帽拆卸工具	1	1
900000803	EC 50 磁性杯帽拆卸工具	1	1
1240427	EC 65 磁性杯帽拆卸工具	1	1
1204556	EC 80 磁性杯帽拆卸工具	1	1