

sames  kremlin



Nanogun+ Airspray mit coil

Optionen für die Automobilbranche

Betriebsanleitung

DRT7111

E - 2022/11

Sames

13, Chemin de Malacher - 38240 MEYLAN - FRANCE
Tel. 33 (0)4 76 41 60 60

Jede Weitergabe oder Reproduktion dieses Dokuments, gleich in welcher Form, wie auch jegliche Verwendung oder Weitergabe seines Inhalts ohne die ausdrückliche schriftliche Genehmigung von **Sames**, sind verboten.

Die in diesem Dokument enthaltenen Beschreibungen und Charakterisierungen können ohne Vorankündigung geändert werden

© **Sames 2015** - Übersetzung der Originalversion

Sames erstellt seine Betriebsanleitung in französischer Sprache und hat Übersetzungen in Englisch, Deutsch, Spanisch, Italienisch und Portugiesisch angefertigt.

Sames behält sich alle Vorbehalte gegenüber Übersetzungen in andere Sprachen vor und lehnt jegliche Haftung in diesem Zusammenhang ab.

Dienstleistungen



Zertifizierung und Referenz

Sames ist ein durch DIRECTE in der Region Auvergne Rhône Alpes unter der Nummer 84 38 06768 38 zertifiziertes Schulungszentrum.

Das ganze Jahr über bietet unser Unternehmen Schulungen an, in denen Ihnen das wesentliche Know-how für den Betrieb und die Wartung Ihrer Anlagen vermittelt wird, um die langfristige Funktionsfähigkeit der Anlage zu gewährleisten

Ein Katalog ist auf Anfrage erhältlich.

www.sames.com/france/fr/services-training.html



Produktionslinienprüfung

Die Produktionslinienprüfungen sind Teil unserer technischen Unterstützung für Kunden, die Sames-Anlagen verwenden und helfen Ihnen, Ihr Produktionswerkzeug zu optimieren und zu prüfen.

Unser Netzwerk an Experten wird ständig geschult und qualifiziert. Somit können wir unseren Kunden mit technischer Expertise für die Nasslack- oder Pulveranlagen beiseite stehen, in die unser Equipment integriert wird. Die globale Umgebung der Produktionslinien wird bei dieser technischen Prüfung mitberücksichtigt

Es steht für Sie eine Broschüre zum Download zur Verfügung:

www.sames.com/france/fr/services-service-contract.html



Wartungsprogramm

Ein jährliches Wartungsprogramm (bei dem die Verbrauchsmaterialien entweder jedes Mal ersetzt werden oder nicht) kann bei einer Partnerschaft mit **Sames** in Betracht gezogen werden. Es wird in diesem Fall bei einem ersten Audit-Besuch ein Wartungsplan für eine vorbeugende Wartung aufgestellt, in dem die zu überprüfenden Punkte definiert werden, um die Leistungsfähigkeit der installierten Anlage zu gewährleisten.

www.sames.com/france/fr/services-service-contract.html



Hotline

www.sames.com/france/fr/services-service-contract.html

Nanogun+ Airspray mit coil

1. Vorsichtsmaßnahmen bei der Verwendung -----	5
2. Liste der Ersatzteile-----	5
2.1. Optionen Coils für Metallic-Farben	5
2.1.1. Nanogun+ Airspray HR Flachstrahl mit Coil Ø 6/8.....	6
2.1.2. Nanogun+ Airspray HR Rundstrahl mit Coil Ø 6/8.....	7
2.1.3. Nanogun+ Airspray HR Flachstrahl mit mini coil Ø 3/5	8
2.1.4. Nanogun+ Airspray HR Rundstrahl mit mini coil Ø 3/5	9
2.2. Nanogun Airspray HR mit Coil	10
2.2.1. Coil Ø 6/8 komplett für Nanogun+ Airspray.....	12
2.2.2. Mini Coil Ø 3/5 komplett für Nanogun+ Airspray.....	13
2.3. Absperrbarer Hahn für Zusatzluft	14
2.4. Schnell-Anschluss für Farbschlauch	15
2.5. Rezirkulation Produkt	16
2.6. Regler Produkt/Rezirkulation	17
3. Historie der Revisionsindizes -----	18

1. Vorsichtsmaßnahmen bei der Verwendung



Diese Betriebsanleitung DRT7111 ist unbedingt zusammen mit der Betriebsanleitung DRT7105 für die Spritzpistole Nanogun Airspray zu verwenden.

2. Liste der Ersatzteile

Die Ersatzteile werden in 2 verschiedene Kategorien unterteilt:

- **1. Notfallteile:**

Die 1. Notfallteile sind strategische Komponenten, die keine Verbrauchsmaterialien sein müssen, aber im Falle eines Fehlers oder Ausfalls den Betrieb der Anlage verhindern.

Je nach Einsatz und Produktionsrate der Produktionslinie werden die 1. Notfallteile nicht unbedingt beim Kunden auf Lager gehalten.

Wenn eine Unterbrechung des Produktionsablaufs möglich ist, müssen die Teile nicht auf Lager gehalten werden.

Wenn eine Unterbrechung jedoch nicht möglich ist, werden die 1. Notfallteile auf Lager gehalten..

- **Verschleißteile:**

Verschleißteile sind Verbrauchsmaterialien wie O-Ringe, die im Verlauf der Zeit bei normalem Betrieb der Maschine einer Abnutzung bzw. einem Verschleiß unterliegen. Es wird deshalb empfohlen, diese Teile in einem spezifischen, an die Betriebszeit der Maschine angepassten Rhythmus zu ersetzen.

Die Verschleißteile müssen deshalb auf Lager gehalten werden.



Zur Gewährleistung einer optimalen Montage muss die Lagertemperatur der Ersatzteile annähernd ihrer Verwendungstemperatur entsprechen. Falls dies nicht der Fall ist, muss vor dem Einbau eine ausreichende Wartezeit eingehalten werden, damit alle Teile bei gleicher Temperatur montiert werden.

2.1. Optionen Coils für Metallic-Farben

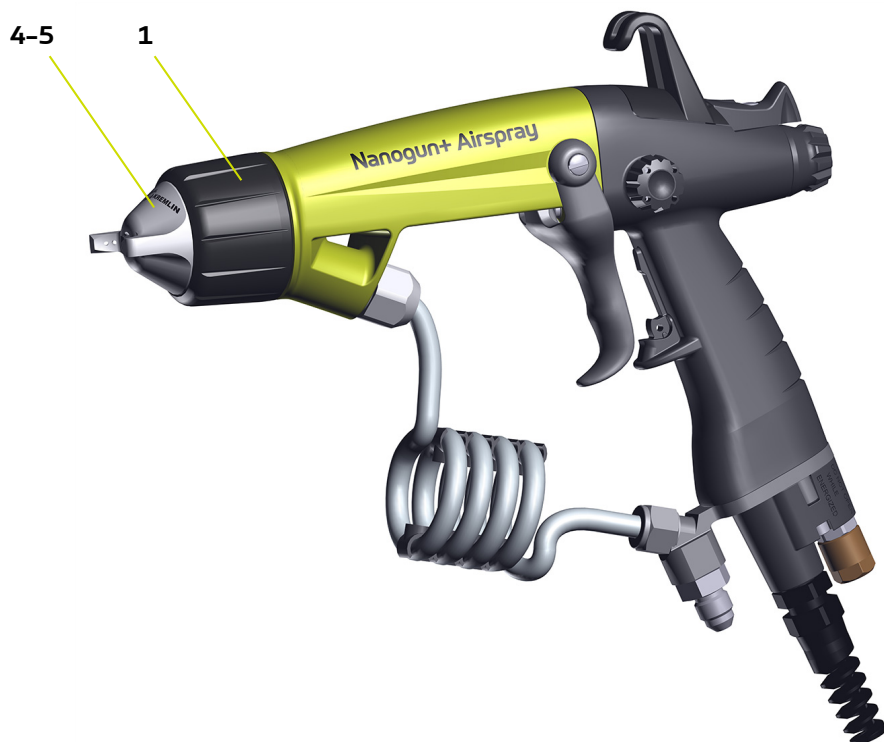


Das Coil-Teil ist nur mit einem Produkt zu verwenden, dessen spezifischer Widerstand größer ist als 10 MΩ.cm.

Diese Option ist speziell für die Zerstäubung von Metallic-Produkten geeignet, die grundlegenden Leistungseigenschaften der Spritzpistole, insbesondere Durchflussmenge, Auftragsleistung und Feinheit der Zerstäubung bleiben davon unberührt ([siehe DRT7105](#)).

Das Coil-Teil kann direkt bei der Montage des Neugeräts im Werk eingebaut oder im Ausnahmefall durch eine Filale nachgerüstet werden.

2.1.1. Nanogun+ Airspray HR Flachstrahl mit Coil Ø 6/8



Nr.	Art.-Nr.	Beschreibung	Anz.	Verkaufs einheit	Ersatzteil stufe(*)
	910020035	Nanogun+ Airspray HR Flachstrahl mit Coil Ø 6/8	1	1	-
1	910015921	Bestückter Luftkopfhaltering	1	1	1
4	900009014	Hochleistungs-Flachstrahl-Kopf	1	1	1
5	1406402	Düse Flachstrahl komplett	1	1	1
	-	Nanogun Airspray HR mit Coil (siehe § 2.2 Seite10)	-	-	-

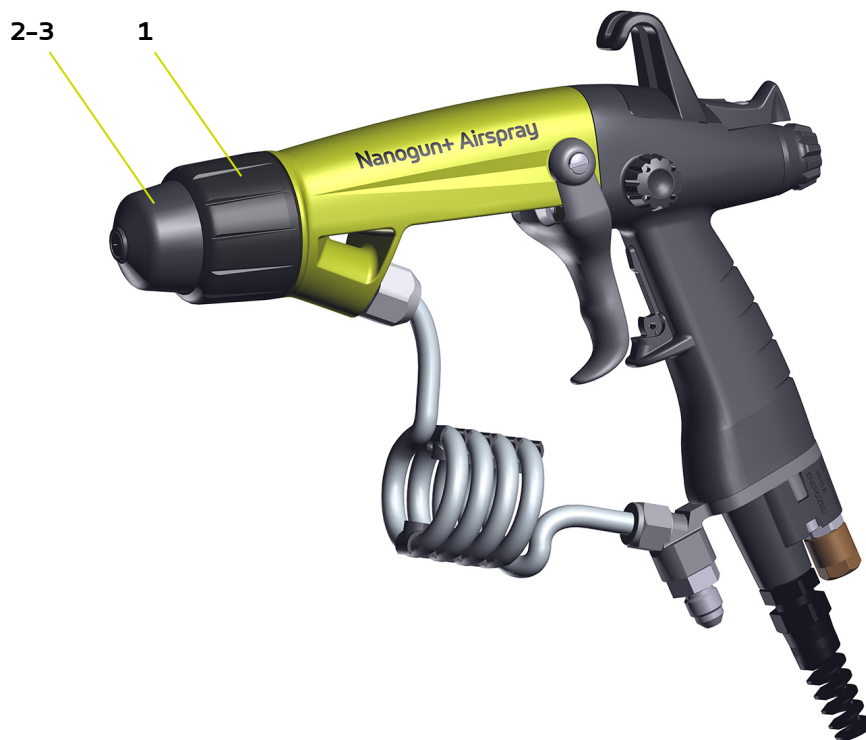
(*)

Stufe 1: 1. Notfallteile

Stufe 2: Verschleißteile

Hinweis: Der 4-Finger-Abzug ist nicht mit dem Coil Ø 6/8 möglich.

2.1.2. Nanogun+ Airspray HR Rundstrahl mit Coil Ø 6/8



Nr.	Art.-Nr.	Beschreibung	Anz.	Verkaufs einheit	Ersatzteil stufe(*)
	910034812	Nanogun+ Airspray HR Rundstrahl Ø 6 mit Coil Ø 6/8	1	1	-
	910022359	Nanogun+ Airspray HR Rundstrahl Ø 8 mit Coil Ø 6/8	1	1	-
	910034813	Nanogun+ Airspray HR Rundstrahl Ø 12 mit Coil Ø 6/8	1	1	-
1	910015921	Bestückter Luftkopfhaltering	1	1	1
	910018322	Düse Ø 6 komplett	1	1	1
2	910003847	Düse Ø 8 komplett	1	1	1
	910003920	Düse Ø 12 komplett	1	1	1
	900011365	Luftdüse super vortex JR06	1	1	1
3	900010503	Luftdüse super vortex JR08	1	1	1
	900010504	Luftdüse super vortex JR12	1	1	1
	-	Nanogun Airspray HR mit Coil (siehe § 2.2 Seite10)	-	-	-

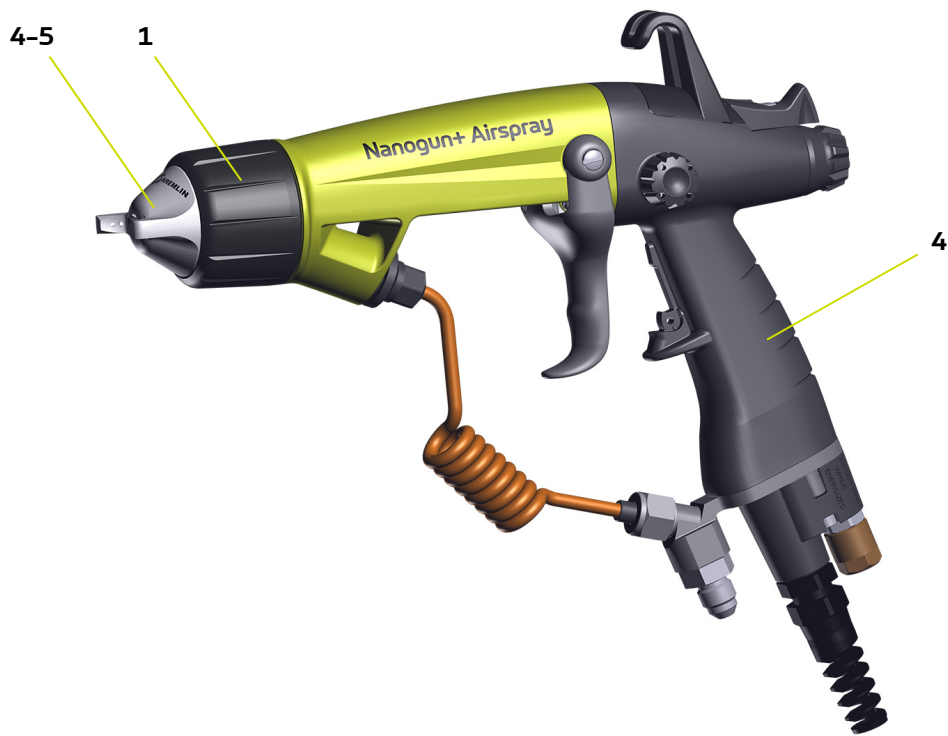
(*)

Stufe 1: 1. Notfallteile

Stufe 2: Verschleißteile

Hinweis: Der 4-Finger-Abzug ist nicht mit dem Coil Ø 6/8 möglich.

2.1.3. Nanogun+ Airspray HR Flachstrahl mit mini coil Ø 3/5



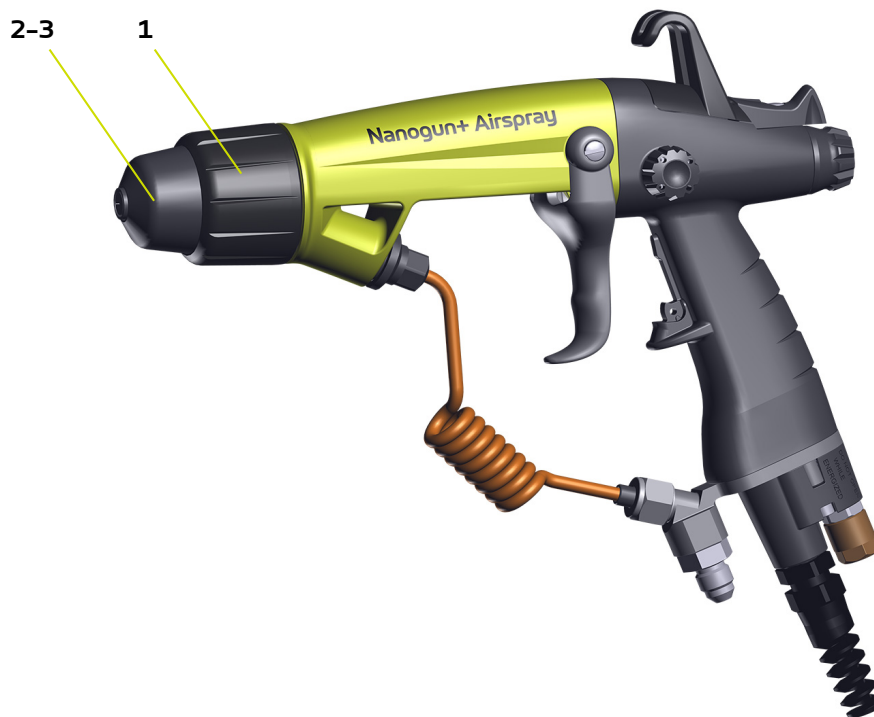
Nr.	Art.-Nr.	Beschreibung	Anz.	Verkaufs einheit	Ersatzteil stufe(*)
	910034180	Nanogun+ Airspray HR Flachstrahl mit mini coil Ø 3/5	1	1	-
1	910015921	Bestückter Luftkopfhaltering	1	1	1
4	900009014	Hochleistungs-Flachstrahl-Kopf	1	1	1
5	1406402	Düse Flachstrahl komplett	1	1	1
	-	Nanogun Airspray HR mit Coil (siehe § 2.2 Seite10)	-	-	-

(*)

Stufe 1: 1. Notfallteile

Stufe 2: Verschleißteile

2.1.4. Nanogun+ Airspray HR Rundstrahl mit mini coil Ø 3/5



Nr.	Art.-Nr.	Beschreibung	Anz.	Verkaufs einheit	Ersatzteil stufe(*)
	910034814	Nanogun+ Airspray HR Rundstrahl Ø 6 mit mini coil Ø 3/5	1	1	-
	910034815	Nanogun+ Airspray HR Rundstrahl Ø 8 mit mini coil Ø 3/5	1	1	-
	910034816	Nanogun+ Airspray HR Rundstrahl Ø 12 mit mini coil Ø 3/5	1	1	-
1	910015921	Bestückter Luftkopfhaltering	1	1	1
	910018322	Düse Ø 6 komplett	1	1	1
2	910003847	Düse Ø 8 komplett	1	1	1
	910003920	Düse Ø 12 komplett	1	1	1
3	900011365	Luftdüse super vortex JR06	1	1	1
	900010503	Luftdüse super vortex JR08	1	1	1
	900010504	Luftdüse super vortex JR12	1	1	1
	-	Nanogun Airspray HR mit Coil (siehe § 2.2 Seite10)	-	-	-

(*)

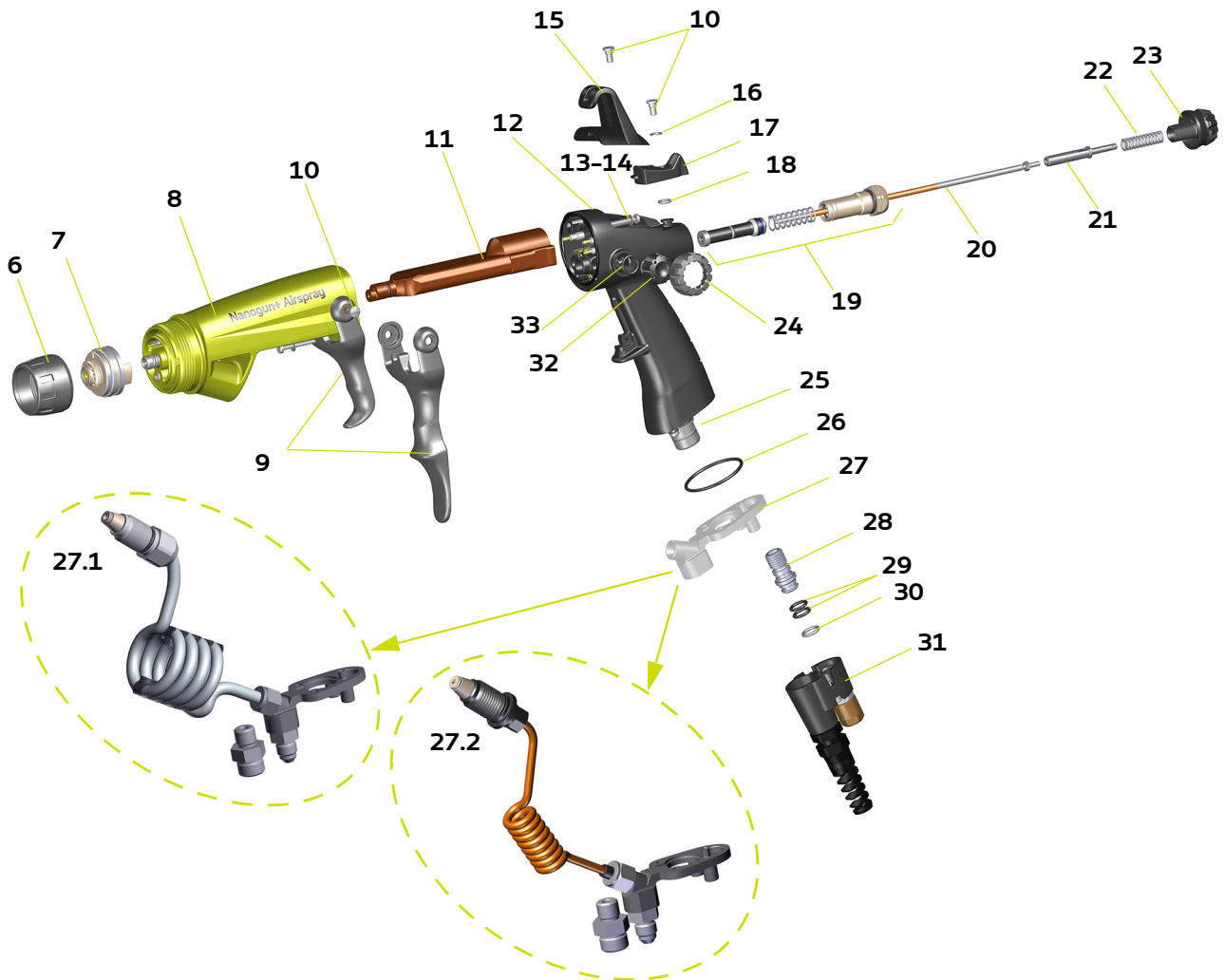
Stufe 1: 1. Notfallteile

Stufe 2: Verschleißteile

2.2. Nanogun Airspray HR mit Coil



Für jeden Wartungseingriff ([siehe DRT7105](#)).



Nr.	Art.-Nr.	Beschreibung	Anz.	Verkaufseinheit	Ersatzteilstufe(*)
	-	Pistole Nanogun+ Airspray mit Coil	-	-	-
6	900000320	Mutter Düsenhalterung	1	1	1
7	910015721	Düsenhalterung (Siehe § 8.8 Seite 65 DRT7105)	1	1	1-2
8	910018202	Lauf komplett (Siehe § 8.5 Seite 63 DRT7105)	1	1	-
9	900010237	Abzug	1	1	-
	900014446	4-Finger-Abzug	option	1	-
10	900010385	Rundkopf-Schultererschraube C M4	4	1	-
11	910015508	Hochspannungskaskade komplett	1	1	1
	J2FTDF082	O-Ring	1	1	-
12	910015944	Griffteil Nanogun+ Airspray komplett	1	1	-
13	250000036	Befestigungsschrauben Griffstück - Lauf	4	1	-
14	J4BRND039	Faserdichtung für Befestigungsschrauben	6	1	-
15	900010239	Befestigungshaken	1	1	-
16	900013808	PTFE flache Scheibe (in Nr. 12 inbegriffen)	1	1	-
17	910018204	Knopf EIN/AUS mit Dichtung und Magnet (in Nr. 12 inbegriffen)	1	1	-
18	J3STKL005	Perfluorierter O-Ring (in Nr. 17 inbegriffen)	1	1	-
19	-	Luftventil komplett und Mutter Luftventil (Siehe § 8.6 Seite 64 DRT7105)	1	-	-
20	910018219	Nadel komplett (Siehe § 8.10 Seite 67 DRT7105)	1	1	1-2
21	900010253	Hinterer Anschlag Nadel	1	1	-
22	900010265	Feder Farbe 8 bar	1	1	-
23	900010240	Rändelknopf hinten Farbe	1	1	-
24	900020056	Adapter Einstellknopf Zusatzluft	option	1	-
25	160000041	Perfluorierter O-Ring grau (in Nr. 12 inbegriffen)	1	1	2
26	160000067	FKM-Dichtung (in Nr. 12 inbegriffen)	1	1	2
27	-	Sockel (siehe § 2.2.1 Seite12) oder (siehe § 2.2.2 Seite13)	1	-	-
27.1	910019627	Coil Ø 6/8 komplett für Nanogun+ Airspray (siehe § 2.2.1 Seite12)	1	1	1-2
27.2	910030776	Mini Coil Ø 3/5 komplett für Nanogun+ Airspray (siehe § 2.2.2 Seite13)	1	1	1-2
28	910006118	Luftnippel komplett	1	1	-
29	J2FTCF018	O-Ring FKM schwarz (in Nr. 28 inbegriffen)	2	1	2
30	J3STKL018	Perfluorierter O-Ring weiß (in Nr. 28 inbegriffen)	1	1	2
31	910015869	Elektropneumatische Verbindung (Siehe § 8.11 Seite 67 DRT7105)	1	1	-
32	910014166	Einstellknopf Zusatzluft komplett (in Nr. 12 inbegriffen)	1	1	2
33	J2FTDF121	O-Ring FKM schwarz (in Nr. 32 inbegriffen)	1	1	-

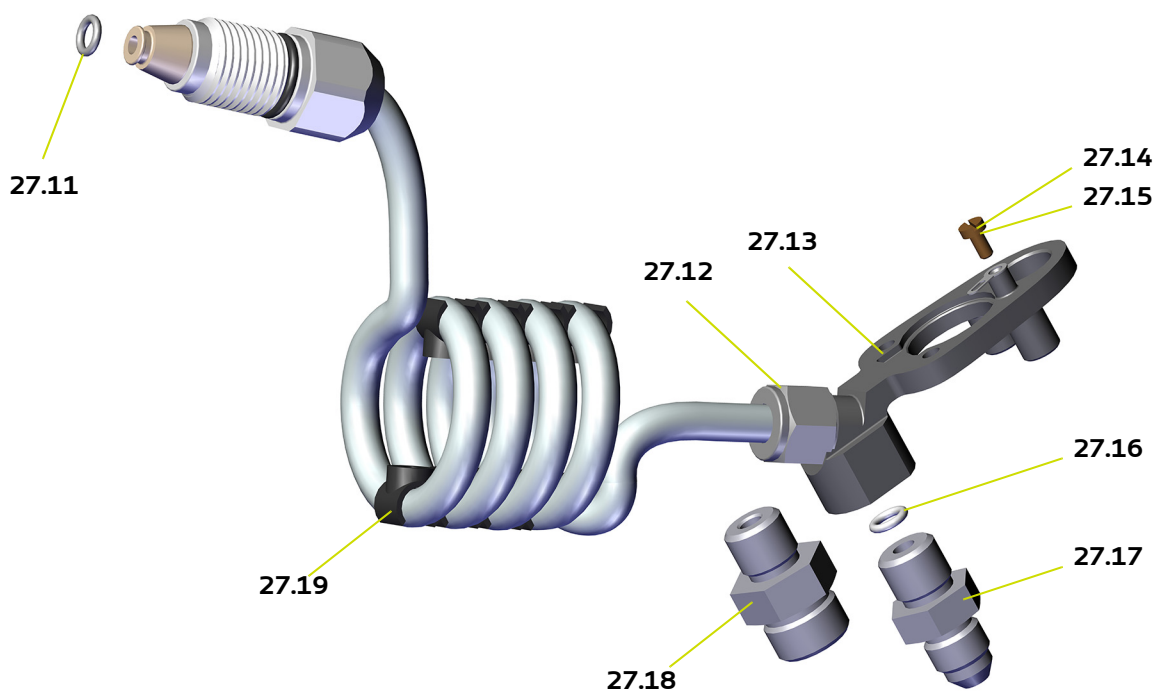
(*)

Stufe 1: 1. Notfallteile

Stufe 2: Verschleißteile

Hinweis: Der 4-Finger-Abzug (Nr. 9) ist nicht mit dem Coil Ø 6/8 möglich.

2.2.1. Coil Ø 6/8 komplett für Nanogun+ Airspray



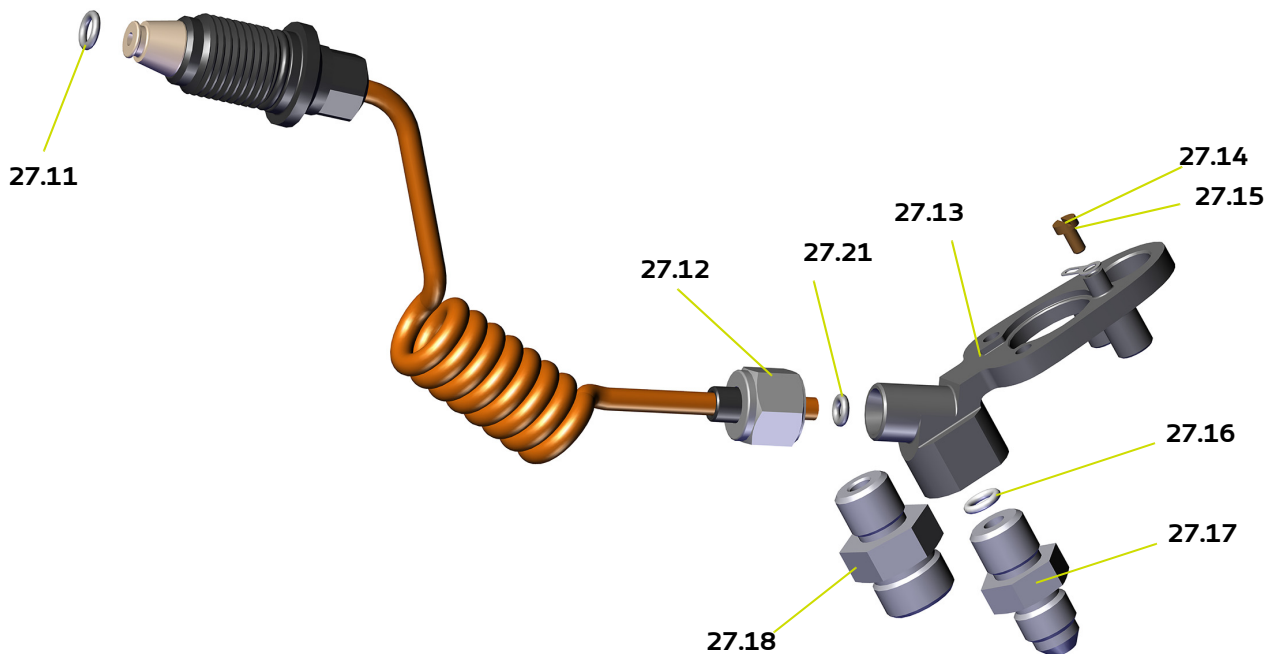
Nr.	Art.-Nr.	Beschreibung	Anz.	Verkaufseinheit	Ersatzteilstufe(*)
27.1	910019627	Coil Ø 6/8 komplett für Nanogun+ Airspray	1	1	-
27.11	J3STKL005	Perfluorierter O-Ring	1	1	1-2
27.12	910020038	Set aus Ringen + Mutter	1	1	2
27.13	900013005	Socket	1	1	-
27.14	X7CVCB064	Messingsschraube C M3 x16	1	1	-
27.15	X2BDVX003	Fächerscheibe	1	1	-
27.16	J3TTCN009	O-Ring PTFE	1	2	2
27.17	900013369	Verbindungsstück Einsteckteil 1/4 NPSM 1/2 JIC	1	1	-
27.18	900013073	Adapter 1/4 NPSM	option	1	-
27.19	X9CCFT066	Rohrbefestigung D: 8mm (Klemmenleiste 7 Kl.)	2	1	-

(*)

Stufe 1: 1. Notfallteile

Stufe 2: Verschleißteile

2.2.2. Mini Coil Ø 3/5 komplett für Nanogun+ Airspray



Nr.	Art.-Nr.	Beschreibung	Anz.	Verkaufseinheit	Ersatzteilstufe(*)
27.2	910030776	Mini Coil Ø 3/5 komplett für Nanogun+ Airspray	1	1	-
27.11	J3STKL005	Perfluorierter O-Ring	1	1	1-2
27.12	910020038	Set aus Ringen + Mutter	1	1	2
27.21	J3STKL035	O-Ring	1	1	1-2
27.13	900013005	Socket	1	1	-
27.14	X7CVCB064	Messingsschraube C M3 x16	1	1	-
27.15	X2BDVX003	Fächerscheibe	1	1	-
27.16	J3TTCN009	O-Ring PTFE	1	2	2
27.17	900013369	Verbindungsstück Einsteckteil 1/4 NPSM 1/2 JIC	1	1	-
27.18	900013073	Adapter 1/4 NPSM	option	1	-

(*)

Stufe 1: 1. Notfallteile

Stufe 2: Verschleißteile

2.3. Absperrbarer Hahn für Zusatzluft

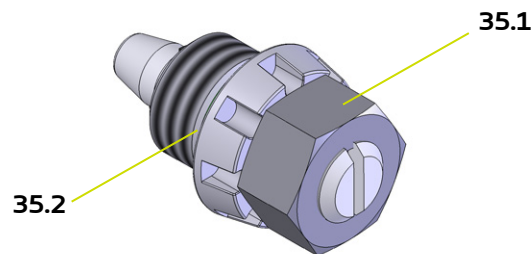
Der absperrbare Hahn für Zusatzluft ist mit allen Versionen der **Nanogun+ Airspray**-Spritzpistolen vereinbar.

Er erlaubt das Absperrren und/oder die Verhinderung unbeabsichtigten Drehens des Hahnes für Zusatzluft und somit die Beibehaltung der Spritzbild-Breite. Die Einstellung bleibt jedoch immer möglich mit Hilfe eines Schraubendrehers und eines 13er Flachschlüssels.

Diese Option kann direkt im Werk oder vor Ort eingebaut oder die Montage kann auch von einem durch **Sames** zugelassenen Vertragshändler oder einen zuvor entsprechend geschulten Kunden vorgenommen werden.

Dieser Hahn ist komplett austauschbar mit einem Standard-Hahn.

- Die Mutter H M8 mit einem Flachschlüssel lösen.
- Den Hahn mit dem dafür bestimmten Werkzeug losschrauben. (Pos. 900010973).
- Den neuen Hahn einsetzen.



Nr.	Art.-Nr.	Beschreibung	Anz.	Verkaufseinheit	Ersatzteilstufe(*)
35	910019632	Seitlicher absperrbarer Hahn	1	1	-
35.1	X4KEHU008	Mutter H M8 Edelstahl	1	1	-
35.2	J2FTDF121	O-Ring - Viton	1	1	-

(*)

Stufe 1: 1. Notfallteile

Stufe 2: Verschleißteile

2.4. Schnell-Anschluss für Farbschlauch

Der Schnell-Anschluss wird installiert, wenn zahlreiche Farben mit einem Umlauf zum Einsatz kommen, um die Zufuhr zu gewährleisten. Er erlaubt einen raschen Farbenwechsel und begrenzt die Verluste an Produkt auf ein Minimum.

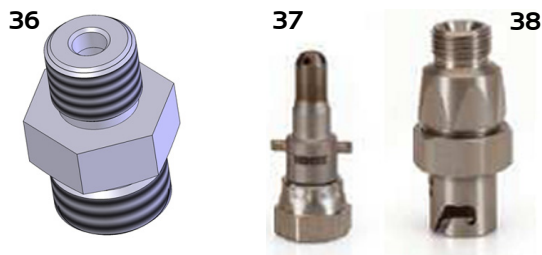


Dieser Anschluss darf auf keinen Fall mit einem leitenden Produkt (spezifischer Widerstand kleiner als $10M\Omega.cm$) verwendet werden. Es wird empfohlen, diese Option zusammen mit der Option Coil zu verwenden.

Diese Option bietet zwar zahlreiche Vorteile (schneller Farbenwechsel mit geringem Produktverlust usw.), allerdings wird dadurch die Spritzpistole schwerer, was ihre Handhabbarkeit beeinträchtigen kann.

Diese Option kann direkt im Werk oder vor Ort eingebaut oder die Montage kann auch von einem durch **Sames** zugelassenen Vertragshändler oder einen zuvor entsprechend geschulten Kunden vorgenommen werden.

Anmerkung: Für die Installation des Schnell-Anschlusses ist ein Adapter erforderlich.



Nr.	Art.-Nr.	Beschreibung	Anz.	Verkaufseinheit	Ersatzteilstufe(*)
36	900013073	Schnellanschluss-Adapter	1	1	-
37	130001344	Schnell-Anschluss Einsteckteil (Seite Spritzpistole)	1	2	-
38	130001345	Schnell-Anschluss Aufsteckteil (Seite Farbschlauch)	1	1	-

(*)

Stufe 1: 1. Notfallteile

Stufe 2: Verschleißteile

2.5. Rezirkulation Produkt

Die Rezirkulation des Produkts wird für Produkte empfohlen, die stark dazu neigen sich abzusetzen (z.B.: Basis Metallic-Farbe).



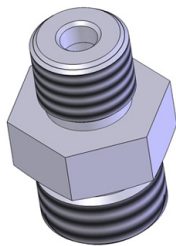
Diese Option darf auf keinen Fall mit einem leitenden Produkt (spezifischer Widerstand kleiner als $10M\Omega.cm$) verwendet werden. Es wird empfohlen, diese Option zusammen mit der Option Coil zu verwenden.

Einerseits bietet diese Funktion zahlreiche Vorteile (Verhinderung des Absetzens der Farbpigmente, Möglichkeit der Zerstäubung des Produkts bei konstanter Temperatur mittels zusätzlicher Heizeinrichtung usw...), andererseits wird dadurch die Spritzpistole schwerer, was ihre Handhabbarkeit beeinträchtigen kann.

Diese Option kann direkt im Werk oder vor Ort eingebaut oder die Montage kann auch von einem durch **Sames** zugelassenen Vertragshändler oder einen zuvor entsprechend geschulten Kunden vorgenommen werden.

Anmerkung: Für die Installation dieses Anschlusses ist ein Adapter erforderlich.

36



37



39



40



Nr.	Art.-Nr.	Beschreibung	Anz.	Verkaufseinheit	Ersatzteilstufe(*)
36	900013073	Schnellanschluss-Adapter	1	1	-
37	130001344	Schnell-Anschluss Einsteckteil (Seite Spritzpistole)	1	1	-
39	130001352	Schnell-Anschluss mit Rezirkulation	1	1	-
40	130001353	Schnell-Anschluss, herkömmlicher Anschluss	1	1	-

(*)

Stufe 1: 1. Notfallteile

Stufe 2: Verschleißteile

2.6. Regler Produkt/Rezirkulation



Diese Option darf auf keinen Fall mit einem leitenden Produkt (spezifischer Widerstand kleiner als $10M\Omega.cm$) verwendet werden. Es wird empfohlen, diese Option zusammen mit der Option Coil zu verwenden.

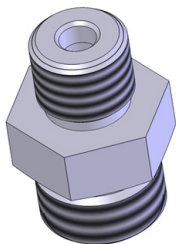
Einerseits bietet diese Funktion zahlreiche Vorteile (zugängliche und schnelle Einstellung, Verhinderung des Absetzens der Farbpigmente, Möglichkeit des Zerstäubens bei konstanter Temperatur mittels zusätzlicher Heizeinrichtung usw.), andererseits wird dadurch die Spritzpistole schwerer, was ihre Handhabbarkeit beeinträchtigen kann.

Diese Option kann direkt im Werk oder vor Ort eingebaut oder die Montage kann auch von einem durch **Sames** zugelassenen Vertragshändler oder einen zuvor entsprechend geschulten Kunden vorgenommen werden.

Anmerkung: Für die Installation des Reglers ist ein Adapter erforderlich.

Max. Eingangsdruck Produkt	14 bar
Ausgangsdruck	0,3 bar bis 2,4 bar
Maximale Viskosität	siehe DRT7105
Maximaler Durchfluss	siehe DRT7105

36



37



41



42



Nr.	Art.-Nr.	Beschreibung	Anz.	Verkaufseinheit	Ersatzteilstufe(*)
36	900013073	Schnellanschluss-Adapter	1	1	-
37	130001344	Schnell-Anschluss Einsteckteil (Seite Spritzpistole)	1	1	-
41	130001354	Regler mit Schnell-Anschluss	1	1	-
42	130001355	Regler mit herkömmlichem Anschluss	1	1	-

(*)

Stufe 1: 1. Notfallteile

Stufe 2: Verschleißteile

3. Historie der Revisionsindizes

Erstellt von:		Geprüft von: G Fournel		Genehmigt von: S. Court	
Datum	Von:	Index	Gegenstand der Änderung und Standort		
2015	S. Court	A	Erstellung		
2022/11	O.Aubin	E	Änderung der Identität und des Logos Aktualisierung der Grafikcharta Option Mini Coil hinzufügen, 4-Finger-Abzug und Adapter für zusätzlichen Luftregulierungsknopf hinzugefügt. Hinzufügen der JR-Versionen Ø 6, 8 und 12		
				§2.1.3, 2.1.4	
				§ 2.2	
				§ 2.1.2 und 2.1.4	