

Bond | Protect | Beautify

Mithilfe unserer manuellen und automatischen Spritzpistolen, unserer Roboterapplikationen sowie unserer großen Palette an Pumpen und Maschinen, die für eine optimale Dosierung und

Mischung von Flüssigkeiten sorgen, ermöglichen wir Ihnen das bestmögliche Know-How **“Apply Your Skills”** für eine optimale Leistung und Produktivität.

Wir sind Entwickler und Hersteller für Systemkomponenten, die wir in **6 Bereiche** unterteilen:

Airspray: Seit 1925 Hersteller von Airspray-Equipment, mit marktführenden Lösungen für Ihr Finishing.

Airmix®: Als Erfinder von Airmix® bieten wir seit 1975 die perfekte Synergie von Qualität und Produktivität.

Airless: Wir bieten Premium-Airless-Equipment, auch für schwerste Beschichtungsanwendungen.

REXSON Hochviskos: Pumpen jenseits des Üblichen, mit präziser Dosiertechnik.

Elektrostatik: Kompetenz in Elektrostatik, für höchste Qualität und Effizienz im Finish.

Pulver: Seit 1960 Lösungen in der Pulverbeschichtung für höchste Produktivität.

HIER FINDEN SIE UNS



www.sames-kremlin.com

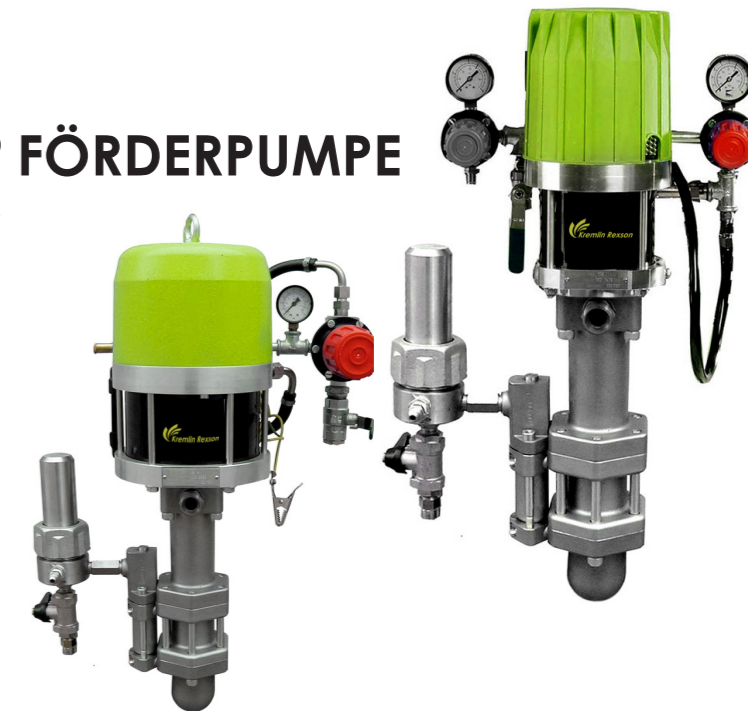
Folgen Sie uns!



SAMES KREMLIN GmbH
Moselstraße 19 - 41464 Neuss - Germany
Tel. : +49 (0) 2131 36 92 0 - Fax + 49 (0) 2131 36 92 110
info@exel-gmbh.com - www.sames-kremlin.com



AIRMIX® 17F60 & AIRLESS 34F60 FLOWMAX® FÖRDERPUMPE



- Einzigartige Flowmax® Faltenbalg-Technologie
- 15 Jahre Erfahrung
- Lange Lebensdauer

Angewandte Technologien



FLOWMAX® - Versorgung



GT-Dichtung



2-Kugel Technologie



Dreifach verchromt

Apply your Skills

www.sames-kremlin.com

AIRMIX® 17F60

& AIRLESS 34F60

FLOWMAX®



TECHNISCHE DATEN

	AIRMIX® 17F60 Flowmax®	AIRLESS 34F60 Flowmax®
Druckübersetzung	17/1	34/1
Fördermenge pro Doppelhub (cc)	60	60
Max. Materialdruck (bar)	100	200
Fördermenge bei 30 DH/min (L/min)	1.8	1.8
Max. Materialtemperatur (°C)	60	60
Eingangsluftdruck (bar)	2 to 6	2 to 6
Materialausgang	3/8"	3/8"
Lufteingang (Hahn)	3/8" BSP	3/4" BSP
Materialeingang	26 x125	26 x125

FLOWMAX® TECHNOLOGIE

Die AIRMIX® 17F60 und AIRLESS 34F60-FLOWMAX® Pumpen sind seit 1925 eine der wichtigsten Innovationen im Bereich der Lackversorgung und erlauben die Förderung einer Vielzahl von Materialien, u.a. feuchtigkeitsempfindliche oder wasserbasierte Lacke.

Dank der hochwertigen Qualität der Faltenbälge sorgen die AIRMIX® 17F60 und AIRLESS 34F60 FLOWMAX® Pumpen für vollständige Abdichtung, Leistung, lange Lebensdauer und Zuverlässigkeit.

Das einzigartige Design mit außen angebrachten Ventilen ermöglicht eine sehr einfache Wartung. Als Erfinder der FLOWMAX® Faltenbalg-Technologie vor mehr als 15 Jahren hat SAMES KREMLIN einmal mehr seine Fähigkeit zur Innovation bewiesen.

MATERIALIEN

Wasser- und Lösemittellacke, Glasuren, Beizen, 2K-Systeme und feuchtigkeitsempfindliche Lacke.

MÄRKTE



ERDBEWEGUNGSMASCHINEN



KÜCHE UND BAD



MÖBEL



FAHRZEUGE

KUNDENVORTEILE

Verlängerte Lebensdauer ←

Ohne Spülmitteltasse ←

Hohe Zuverlässigkeit ←

Superlife™ Abdichtung ←

MATERIALFÜHRENDE TEILE AUS EDELSTAHL

Kompatibel mit den meisten Materialien (Lacke, Glasuren, und flüssige Klebstoffe)

SEHR LEISER LUFTMOTOR

Sehr leiser Druckluftmotor: Neue Umkehrinheit mit Kugellager für eine sehr schnelle Umkehrung und eine längere Haltbarkeit des Druckluftmotors

ERPROBTER FALTENBALG

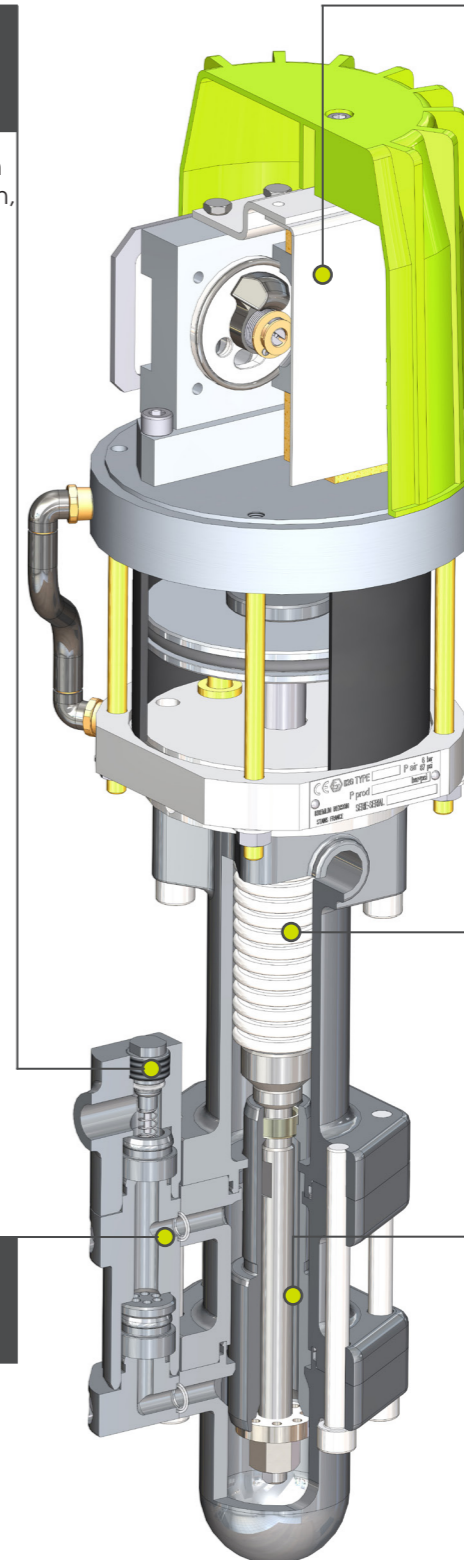
- Leckfreie Technologie
- Ohne Spülmitteltasse
- Wartungsfrei
- Ideal für Katalysatoren und feuchtigkeitsempfindliche Materialien

EXTERNE VENTILANORDNUNG

- Einfache Wartung
- Einfacher Zugang zum mühelosen Einstellen

SCHWIMMENDER KOLBEN

- Weniger Verschleiß und längere Lebensdauer der Dichtung
- Ideal für Automatikapplikationen



SAMES KREMLIN

www.sames-kremlin.com