

DOCUMENTACIÓN

BOMBA 17F60

Libro : 582.017.110-SP - 2102

Fecha : 16/02/21

Anula : 30/04/19

Modif. : Doc. 573.318.050

TRADUCCIÓN DEL MANUAL ORIGINAL

IMPORTANTE : Lea con atención todos los documentos antes de almacenar, instalar o poner en marcha el equipo (uso exclusivamente profesional).

LAS FOTOGRAFÍAS E ILUSTRACIONES NO SON VINCULANTES. LOS MATERIALES ESTÁN SUJETOS A CAMBIOS SIN PREVIO AVISO.

SAMES KREMLIN SAS
13, chemin de Malacher
38 240 - MEYLAN - France
 : 33 (0)4 76 41 60 60

www.sames-kremlin.com



<p align="center">FR</p> <p>Pour une utilisation sûre, il est de votre responsabilité de :</p> <ul style="list-style-type: none"> • Lire attentivement tous les documents contenus dans le CD joint avant la mise en service de l'équipement, • D'installer, d'utiliser, d'entretenir et de réparer l'équipement conformément aux préconisations de SAMES KREMLIN ainsi qu'aux réglementations nationales et/ou locales, • Vous assurez que les utilisateurs de cet équipement ont été formés, ont parfaitement compris les règles de sécurité et qu'ils les appliquent. 	<p align="center">UK</p> <p>To ensure safe use of the machinery, it is your responsibility to:</p> <ul style="list-style-type: none"> • Carefully read all documents contained on the enclosed CD before putting the machinery into service, • Install, use, maintain and repair the machinery in accordance with SAMES KREMLIN's recommendations and national and/or local regulations, • Make sure that the users of the machinery have received proper training and that they have perfectly understood the safety rules and apply them. 	<p align="center">DE</p> <p>Eine sichere Nutzung setzt voraus, dass Sie :</p> <ul style="list-style-type: none"> • alle in der CD enthaltenen Dokumente vor der Inbetriebnahme der Anlage aufmerksam lesen, • die Anlage im Einklang mit den Empfehlungen von SAMES KREMLIN sowie mit den nationalen und/oder lokalen Bestimmungen installieren, verwenden, warten und reparieren, • sich vergewissern, dass die Nutzer dieser Anlage angemessen geschult wurden, die Sicherheitsbestimmungen verstanden haben und sie anwenden.
<p align="center">ES</p> <p>Para una utilización segura, será de su responsabilidad:</p> <ul style="list-style-type: none"> • leer atentamente todos los documentos que se incluyen en el CD adjunto antes de la puesta en servicio del equipo, • instalar, utilizar, efectuar el mantenimiento y reparar el equipo con arreglo a las recomendaciones de SAMES KREMLIN y a la normativa nacional y/o local, • cerciorarse de que los usuarios de este equipo han recibido la formación necesaria, han entendido perfectamente las normas de seguridad y las aplican. 	<p align="center">IT</p> <p>Per un uso sicuro, vi invitiamo a:</p> <ul style="list-style-type: none"> • leggere attentamente tutta la documentazione contenuta nel CD allegato prima della messa in funzione dell'apparecchio, • installare, utilizzare, mantenere e riparare l'apparecchio rispettando le raccomandazioni di SAMES KREMLIN, nonché le normative nazionali e/o locali, • accertarvi che gli utilizzatori dell'apparecchio abbiano ricevuto adeguata formazione, abbiano perfettamente compreso le regole di sicurezza e le applichino. 	<p align="center">PT</p> <p>Para uma utilização segura, é da sua responsabilidade:</p> <ul style="list-style-type: none"> • Ler atentamente todos os documentos incluídos no CD em anexo antes de pôr o equipamento em funcionamento, • Proceder à instalação, utilização, manutenção e reparação do equipamento de acordo com as preconizações de SAMES KREMLIN, bem como com outros regulamentos nacionais e/ou locais aplicáveis, • Assegurar-se que os utilizadores do equipamento foram devidamente capacitados, compreenderam perfeitamente e aplicam as devidas regras de segurança.
<p align="center">NL</p> <p>Voor een veilig gebruik dient u:</p> <ul style="list-style-type: none"> • alle document op de bijgevoegde cd aandachtig te lezen alvorens het apparaat in werking te stellen, • het apparaat te installeren, gebruiken, onderhouden en repareren volgens de door SAMES KREMLIN gegeven aanbevelingen en overeenkomstig de nationale en/of plaatselijke reglementeringen, • zeker te stellen dat de gebruikers van dit apparaat zijn opgeleid, de veiligheidsregels perfect hebben begrepen en dat zij die ook toepassen. 	<p align="center">SE</p> <p>För en säker användning av utrustningen ansvarar ni för följande:</p> <ul style="list-style-type: none"> • Läs noga samtliga dokument som finns på den medföljande cd-skivan innan utrustningen tas i drift. • Installera, använd, underhåll och reparera utrustningen enligt anvisningarna från SAMES KREMLIN och enligt nationella och/eller lokala bestämmelser. • Försäkra er om att användare av denna utrustning erhållit utbildning, till fullo förstått säkerhetsföreskrifterna och tillämpar dem. 	<p align="center">FI</p> <p>Käytön turvallisuuden varmistamiseksi velvollisuutesi on:</p> <ul style="list-style-type: none"> • Lukea huolella kaikki CD:llä olevat asiakirjat ennen laitteiston käyttöönottoa, • Noudattaa laitteiston asennuksessa, käytössä, kunnossapidossa ja huollossa SAMES KREMLIN in suosituksia sekä kansallisia ja/tai paikallisia määräyksiä, • Varmistaa, että laitteiston käyttäjät ovat koulutettuja ja ymmärtävät täysin turvallisuusmääräykset ja miten niitä sovelletaan.
<p align="center">PL</p> <p>Dla zapewnienia bezpiecznego użytkowania na użytkownika spoczywa obowiązek:</p> <ul style="list-style-type: none"> • Uważnego zapoznania się ze wszystkimi dokumentami znajdującymi się na załączonej płycie CD przed pierwszym uruchomieniem urządzenia, • Instalowania, użytkowania, konserwacji i naprawy urządzenia zgodnie z zaleceniami firmy SAMES KREMLIN oraz z przepisami miejscowymi, • Upewnienia, że wszyscy przeszkoleni użytkownicy urządzenia zrozumieli zasady bezpieczeństwa i stosują się do nich. 	<p align="center">CS</p> <p>Pro bezpečné používání jste povinni:</p> <ul style="list-style-type: none"> • Před uvedením zařízení do provozu si pozorně přečíst veškeré dokumenty obsažené na příloženém CD, • Nainstalovat, používat, udržovat a opravovat zařízení v souladu s pokyny firmy SAMES KREMLIN a s národními a/nebo místními legislativními předpisy, • Ujistit se, že uživatelé tohoto zařízení byli vyškoleni, že dokonale pochopili bezpečnostní pravidla a že je dodržují. 	<p align="center">SL</p> <p>Za varno uporabo ste dolžni:</p> <ul style="list-style-type: none"> • natančno prebrati vse dokumente na CD pred zagonom stroja, • instalirati, uporabljati, vzdrževati in popravljati opremo po določilih SAMES KREMLIN in v skladu z veljavnimi nacionalnimi in/ali lokalnimi predpisi, • poskrbeti, da so uporabniki te opreme ustrezno usposobljeni, poznajo varnostne predpise in da jih upoštevajo.
<p align="center">SK</p> <p>V záujme bezpečného je vašou povinnosťou:</p> <ul style="list-style-type: none"> • pozorne si prečítať všetky dokumenty obsiahnuté na príloženom CD predtým, ako zariadenie uvediete do prevádzky, • nainštalovať, používať, udržiavať a opravovať zariadenie v súlade s odporúčaniami spoločnosti SAMES KREMLIN a národnými a/alebo miestnymi predpismi, • uistiť sa, že používatelia tohto zariadenia boli zaškolení, riadne porozumeli pravidlám bezpečnosti a používajú ich. 	<p align="center">HU</p> <p>A biztonságos használat érdekében az Ön felelőssége, hogy:</p> <ul style="list-style-type: none"> • a berendezés üzembe helyezése előtt figyelmesen elolvassa a mellékelt CD által tartalmazott összes dokumentumot, • a berendezést a SAMES KREMLIN ajánlásainak valamint a nemzeti és/vagy helyi szabályozásoknak megfelelően helyezze üzembe, használja, tartsa karban és javítsa, • megbizonyosodjon róla, hogy a berendezés felhasználói képzettek, tökéletesen megértették és alkalmazzák a biztonsági előírásokat. 	<p align="center">RO</p> <p>Pentru o utilizare sigură, este responsabilitatea dvs. să:</p> <ul style="list-style-type: none"> • Citiți cu atenție toate documentele de pe CD-ul anexat, înainte de punerea în funcțiune a echipamentului, • Instalați, utilizați, întrețineți și reparați echipamentul conform instrucțiunilor SAMES KREMLIN precum și reglementărilor naționale și/sau locale, • Vă asigurați că utilizatorii acestei echipament au fost instruiți, au înțeles perfect regulile de securitate și le aplică integral.

Declaration(s) de conformité au verso de ce document / Declaration(s) of conformity at the back of this document / Konformitätserklärung(en) auf der Rückseite dieser Unterlage / Declaración (es) de conformidad en el reverso de este documento / Dichiarazione/i di conformità sul retro del presente documento / Declaração(ões) de conformidade no verso do documento / Conformiteitsverklaring(en) op de keerzijde van dit document / Försäkran om överensstämmelse på omstående sida av detta dokument / Vaatimustenmukaisuusvakuutuskeskust tämän asiakirjan kääntöpuolella / Deklaracja(e) zgodności na odwrocie dokumentu / Prohlášení o shodě se nachází/nacházejí na zadní straně tohoto dokumentu / Deklaracija(e) o skladnosti na hrbtni strani tega dokumenta / Vyhlášení/-a o zhode sa nachádzajú na zadnej strane dokumentu / A dokumentum hátlapján szereplő megfeleléségi nyilatkoz(ok) / Declarații de conformitate pe versoul acestui document



DECLARATION UE DE CONFORMITE
EU DECLARATION OF CONFORMITY
EU- KONFORMITÄTSEKTLÄRUNG
DECLARACIÓN UE DE CONFORMIDAD
DICHIARAZIONE DI CONFORMITÀ UE
DECLARAÇÃO UE DE CONFORMIDADE
EU-KONFORMITEITSVERKLARING
EU-FÖRSÄKRAN OM ÖVERENSSTÄMMELSE
EU- VAATIMUKSEN MUKAISUUSVAKUUTUS
DEKLARACJA ZGODNOŚCI UE
EU PROHLÁŠENÍ O SHODĚ
IZJAVA EU O SKLADNOSTI
VYHLÁSENIE O ZHODE
EU-MEGFELELŐSÉGI NYILATKOZAT
DECLARAȚIA DE CONFORMITATE UE

Le fabricant / The manufacturer / Der Hersteller / El fabricante / Il produttore / O fabricante / De fabrikant / Tillverkare / Valmistaja / Producent / Výrobce / Proizvajalec / Výrobca / Gyártó / Fabricantul:	SAMES KREMLIN SAS 13, chemin de Malacher 38 240 - MEYLAN - FRANCE Tél. : 33 (0)4 76 41 60 60
---------------------------------------------------------------------------------------------------------------------------------------------------------------------------------------------------------------------------	--------------------------------------------------------------------------------------------------------------

Déclare que le matériel désigné ci-après / Herewith declares that the equipment / erklårt hiermit, dass die / Declara que el material designado a continuación / Dichiaro che il materiale sottoindicato / Declara que o material a seguir designado / verklaart dat de hieronder aangeduide apparatuur / Kungör att den utrustning som anges här nedan / ilmoittaa, että alla mainitut laitteistot / Oświadczam, że wymienione poniżej urządzenia / Prohlašuje, že níže uvedené vybavení / Izjavlja, da je opisana oprema spodaj / Vyhlasuje, že zariadenie uvedené nižšie / Kijelenti, hogy a megjelölt anyag a továbbiakban / Declară că echipamentul precizat mai jos:

POMPE INTENSIVE™ BASSE ET MOYENNE PRESSION POUR APPLICATION PNEUMATIQUE ET AIRMIX®
A MOTEUR AVEC INVERSEUR / INTENSIVE™ AIRMIX® & LOW PRESSURE PUMP - AIR MOTOR WITH
REVERSING BLOCK / INTENSIVE™ AIRMIX® PNEUMATISCHE PUMPE MIT UMSTEUERMOTOR
/ BOMBA NEUMÁTICA INTENSIVE™ Y BOMBA AIRMIX® INTENSIVE™ CON MOTOR CON INVERSOR

17F60

Est conforme à la législation d'harmonisation de l'Union applicable suivante / Is in conformity with the relevant Union harmonisation legislation / Erfüllt die einschlägigen Harmonisierungsrechtsvorschriften der Union / es conforme con la legislación de armonización pertinente de la Unión / è conforme alla pertinente normativa di armonizzazione dell'Unione / in overeenstemming met de desbetteffende harmonisatiewetgeving van de Unie / med den relevanta harmoniserade unionslagstiftningen / on asiaa koskevan unionin yhdenmukaistamislainsäädännön vaatimusten mukainen / jest zgodny z jednostronnymi wymaganiami unijnego prawodawstwa harmonizacyjnego / Shoduje se s následující příslušnou evropskou harmonizační legislativou / V skladu s harmonizirano zakonodajo Unije / Je v súlade s uplatniteľnými harmonizačnými právnymi predpismi EÚ / Megfelel a következõ alkalmazandó uniós harmonizációs szabályozásnak / Este conform cu legislația aplicabilă de armonizare de mai jos

Directive ATEX / ATEX Directive / ATEX Richtlinie / Directiva ATEX / Direttiva ATEX / Diretiva ATEX / ATEX-Richtlijn / ATEX-direktivet / ATEX-direktivi / Dyrektywa ATEX / Směrnice ATEX / Direktiva ATEX / Smernica ATEX / ATEX-irányelv		2014/34/UE
EN 80079-36		

La présente déclaration de conformité est établie sous la seule responsabilité du fabricant / This declaration of conformity is issued under the sole responsibility of the manufacturer / Die alleinige Verantwortung für die Ausstellung dieser Konformitätserklärung trägt der Hersteller / La presente declaración de conformidad se expide bajo la exclusiva responsabilidad del fabricante / La presente dichiarazione di conformità è rilasciata sotto la responsabilità esclusiva del fabbricante / A presente declaração de conformidade é emitida sob a exclusiva responsabilidade do fabricante / Deze conformiteitsverklaring wordt verstrekt onder volledige verantwoordelijkheid van de fabrikant / Denna försäkran om överensstämmelse utfärdas på tillverkarens eget ansvar / Tämä vaatimustenmukaisuusvakuutus on annettu valmistajan yksinomaisella vastuulla / Niniejsza deklaracja zgodności wydana zostaje na wyłączną odpowiedzialność producenta / Toto prohlášení o skodě se vydává na výhradní odpovědnost výrobce / Za izdajo te izjave o skladnosti je odgovoren izključno proizvajalec / Toto vyhlásenie o zhode sa vydáva / na vlastnú zodpovednosť výrobcu / Ezt a megfelelőségi nyilatkozatot a gyártó kizárólagos felelőssége mellett adják ti / Prezenta declarație de conformitate este emisă pe răspunderea exclusivă a producătorului.



Hervé WALTER

Directeur Innovation & Développement / Innovation & Development Director / Direktor für Innovation & Entwicklung / Director de Innovación y Desarrollo / Direttore Innovazione e sviluppo / Diretor de Inovação / Manager Innovatie en Ontwikkeling / Direktör för Forskning och Utveckling / Innovaatio- ja kehitysjohtaja / Dyrektor ds. Innowacji i Rozwoju / Ředitel pro inovace a vývoj / Direktor za inovacije in razvoj / Riaditeľ pre inováciu a rozvoj / Innovációs és fejlesztési igazgató / Director Inovație și Dezvoltare

Fait à Meylan, le / Established in Meylan, on / Geschehen zu Meylan, am / En Meylan, a / Redatto a Meylan, / Vastgesteld te Meylan, / Utformat i Meylan, den / Meylan, Ranska, / Sporządzono w Meylan, dnia / Meylan, dnia / V Meylanu, / V Meylan dňa / Kelt Meylanban, / Întocmită la Meylan, pe data de 11/04/2019 - 04/11/2019



INSTRUCCIONES DE SEGURIDAD Y DE INSTALACIÓN

TRADUCCIÓN DEL LIBRO ORIGINAL

IMPORTANTE: Lea con atención todos los documentos antes de almacenar, instalar o poner en marcha el equipo (uso exclusivamente profesional).

LAS FOTOGRAFÍAS E ILUSTRACIONES NO SON VINCULANTES. LOS MATERIALES ESTÁN SUJETOS A CAMBIOS SIN PREVIO AVISO.

SAMES KREMLIN SAS
13, chemin de Malacher
38 240 - MEYLAN - France
☎ : 33 (0)4 76 41 60 60

www.sames-kremlin.com

1. SEGURIDAD

NORMAS GENERALES DE SEGURIDAD



¡OJO! : Este equipo puede ser peligroso si no lo utiliza, lo desmonta y lo vuelve a montar en conformidad con las instrucciones mencionadas en este libro y en todas las Normas Europeas y reglamentación nacional de seguridad aplicables.

Leer con atención todas las instrucciones más adelante antes de poner en marcha el equipo.

Utilizar este equipo supone que el personal ha seguido la formación adecuada.

El responsable de taller debe comprobar que el personal haya leído y entendido todas las instrucciones de seguridad de este equipo, así como las que se refieren a otros componentes y accesorios de la instalación.

Leer con atención todas las instrucciones de utilización y las etiquetas de los equipos antes de poner en marcha el equipo.

Una utilización inadecuada o un funcionamiento inadecuado puede provocar lesiones graves. Este material es sólo para uso profesional. Utilizarlo para el uso al cual se especifica.

Protectores (capó motor, protector de acoplamiento, cárteres,...) se colocan para una utilización segura del material.
El fabricante no se hace responsable, en caso de daños personales, así como de las averías y / o daños del material, resultantes de la destrucción, la ocultación o la retirada total o parcial de los protectores.

No modificar o transformar el material. SAMES KREMLIN suministra o aprueba en exclusiva las piezas y accesorios. Comprobar el material periódicamente. Cambiar las piezas defectuosas o desgastadas.

Nunca ir más allá de las presiones máximas de trabajo de los componentes del equipo.

Siempre respetar las leyes en vigor en materia de seguridad, incendios y electricidad del país donde se utilizará el material. Utilizar productos o disolventes compatibles con las piezas en contacto con el producto (Consultar ficha técnica del fabricante del producto).

PICTOGRAMAS

 DANGER WARNING	 DANGER WARNING	 DANGER WARNING	 DANGER WARNING	 MAX. AIR INLET 6 bar MAXIMUM ALLOWED PRESSURE	 DANGER WARNING
¡OJO! : PELLIZCO	¡OJO! : ELEVADOR EN MOVIMIENTO	¡OJO! : PARTES EN MOVIMIENTO	¡OJO! : PALETA EN MOVIMIENTO	NO SUPERE ESTA PRESIÓN	¡OJO! : ALTA TENSIÓN
 DANGER WARNING	 DANGER WARNING	 DANGER WARNING	 DANGER WARNING	 DANGER WARNING	 DANGER WARNING
VÁLVULA DE DESPRESURIZACIÓN O DE PURGA	¡OJO! : TUBERÍA BAJO TENSIÓN	OBLIGATORIO LLEVAR GAFAS PROTECTORAS	OBLIGATORIO LLEVAR GUANTES PROTECTORES	RIESGOS DE EMANACIÓN DE PRODUCTO	¡OJO! : PARTES O SUPERFICIES CALIENTES
 DANGER WARNING	 DANGER WARNING	 DANGER WARNING	 DANGER WARNING	 DANGER WARNING	 DANGER WARNING
¡OJO! : ELECTRICIDAD	¡OJO! : RIESGOS DE INFLAMACIÓN	RIESGO DE EXPLOSIÓN	TOMA DE TIERRA	PELIGRO (USUARIO)	PELIGRO LESIONES GRAVES

PELIGROS DE PRESIÓN



La seguridad impone que se monta una válvula de corte **aire de descompresión** en el circuito alimentación del motor de la bomba para dejar correr el aire encerrado cuando se corta esta alimentación. Sin tal precaución, el aire residual del motor puede hacer funcionar la bomba y provocar un accidente grave.

Se debe instalar también una **válvula de purga producto** en el circuito de producto para poder purgarlo (después de cortar el aire al motor y su descompresión) antes de intervenir sobre el equipo. Estas válvulas quedarán cerradas para el aire y abiertas para el producto durante la intervención.

PELIGROS DE INYECCIÓN



La tecnología "ALTA PRESIÓN" impone tomar muchas precauciones; su utilización puede provocar fugas peligrosas. Hay por consecuencia un riesgo de inyección de productos en las partes del cuerpo que están expuestas, lo que puede provocar lesiones graves y posibles amputaciones:

- Una inyección de producto en la piel u otras partes del cuerpo (ojos, dedos...) debe tratarse en urgencia con asistencias médicas apropiadas.
- Nunca dirigir el chorro hacia otra persona. Nunca intentar para el chorro con las manos o los dedos tampoco con trapos,...
- **Seguir imperativamente las etapas de descompresión y de purga** para toda operación de limpieza, comprobación, mantenimiento del material o limpieza de las boquillas de la pistola.
- Para pistolas equipadas con un sistema de seguridad, siempre bloquear el gatillo cuando la pistola no está en marcha.

PELIGROS INCENDIO - EXPLOSIÓN - ARCO ELÉCTRICO - ELECTRICIDAD ESTÁTICA

Una toma de tierra incorrecta, una ventilación insuficiente, llamas o chispas pueden provocar explosión o incendio y causar heridas graves. Para impedir estos riesgos, particularmente durante la utilización de las bombas, es conveniente seguir las instrucciones siguientes :



- Conectar a la tierra el material, las piezas a tratar, los bidones de producto y de limpieza,
- Comprobar la correcta ventilación de la zona,
- Mantener la zona de trabajo limpia y sin trapos, papeles, disolventes,
- No hacer funcionar conmutadores eléctricos en presencia de vapores o durante las aplicaciones,
- Interrumpir inmediatamente la aplicación en presencia de arcos eléctricos,
- Almacenar todos los líquidos fuera de la zona de trabajo,
- Utilizar productos cuyo punto de inflamación es lo más alto posible, para impedir todo riesgo de formación de los gases y vapores inflamables (consultar los datos de seguridad de los productos),
- Equipar los bidones con tapas para reducir la difusión de gas y vapores en la cabina.

PELIGROS DE LOS PRODUCTOS TÓXICOS



Los productos o vapores tóxicos pueden provocar heridas graves en contacto con el cuerpo, los ojos, bajo la piel, pero también por inyección o inhalación.

Es imperativo:



- Conocer el tipo de producto utilizado y los peligros que representa,
- Almacenar los productos en zonas apropiadas,
- Colocar el producto utilizado durante la aplicación en un recipiente adecuado,
- Vaciar los productos en conformidad con la legislación del país donde se utiliza el material,
- Llevar ropa y protecciones adecuadas,



Llevar gafas, orejeras, guantes, zapatos, monos protectores y máscaras para las vías respiratorias. (Consultar el capítulo "Protección individual" de la guía de selección SAMES KREMLIN).

¡OJO!



Prohibido utilizar disolventes con base de hidrocarburo halogenado, así como productos que contienen estos disolventes en presencia de **aluminio** o **cinc**. Al no respetar estas instrucciones, el usuario se expone a riesgos de explosión que provocan heridas graves o mortales.



PRECONIZACIONES RELATIVAS A LOS EQUIPOS

Protectores (capó motor, protector de acoplamiento, cárteres,...) se colocan para una utilización segura del material.

El fabricante no se hace responsable, en caso de daños personales, así como de las averías y / o daños del material, resultantes de la destrucción, la ocultación o la retirada total o parcial de los protectores.

BOMBA



Es imperativo comprobar las compatibilidades de los motores y de las bombas antes de acoplarlos, así como leer y entender las instrucciones particulares de seguridad. Estas instrucciones se encuentran en los libros de instrucciones de las bombas.



El motor neumático está destinado a acoplarse con una bomba. Nunca modificar el sistema de acoplamiento. Dejar las manos fuera de las piezas en movimiento. Estas piezas deben ser limpias. Antes de poner en marcha o utilizar la bomba, leer con atención las ETAPAS DE DESCOMPRESIÓN. Comprobar que las válvulas de aire de descompresión y de purga funcionen correctamente.

TUBERÍAS

- Alejar las tuberías de las zonas de circulación, de las piezas en movimiento y de las zonas calientes.
- Nunca exponer las tuberías de producto a temperaturas superiores a 60°C o inferiores a 0°C.
- No utilizar las tuberías para arrastrar o desplazar el material.
- Apretar todos los racores, así como las tuberías y los racores de unión antes de poner en marcha el equipo.
- Comprobar las tuberías regularmente, cambiarlas en caso de desgaste.
- Nunca superar la presión máxima de servicio indicada en la tubería (PMS).

PRODUCTOS EMPLEADOS

Teniendo en cuenta que los usuarios emplean una diversidad de productos, y que es imposible enumerar la totalidad de las características de las sustancias químicas, de sus interacciones y de su evolución en el tiempo, SAMES KREMLIN no podrá ser responsable :

- de la incorrecta compatibilidad de los materiales en contacto,
- de los riesgos inherentes para con el personal y el medioambiente,
- de los desgastes, de los desajustes de regulación o del mal funcionamiento del material o de las instalaciones, así como de las calidades del producto final.

El usuario tendrá que identificar e impedir los peligros potenciales inherentes, como vapores tóxicos, incendios o explosiones cuando se utilizan los productos. Tendrá que establecer los riesgos de reacciones inmediatas o debidos a las exposiciones frecuentes sobre el personal.

SAMES KREMLIN declina toda responsabilidad, por heridas corporales o psíquicas o por prejuicios materiales directos o indirectos debidos a la utilización de sustancias químicas.

2. MANIPULACIÓN



Compruebe el peso y las dimensiones del equipo.

(☞ consulte párrafo "Características" del libro de instrucciones)

Si el peso o las dimensiones son importantes, el equipo debe manipularse con medios apropiados. Sólo un personal especializado puede llevar a cabo la manipulación y el desplazamiento de la máquina, que se efectuará en un lugar horizontal, correctamente despejado para impedir riesgos de caída y de aplastamiento de personas.

El centro de gravedad no está en el centro de la máquina: efectue a mano una prueba de estabilidad después de levantar el conjunto unos 10 cm máximo.

La manipulación del conjunto (ej.: bomba en elevador) se efectuará mediante una carretilla elevadora cojiendo el conjunto por debajo del chasis.



Nota : Cada motor de bomba se equipa con un anillo. Este anillo sirve para elevar una bomba y no debe en ningún caso utilizarse para la manipulación de un conjunto completo.

3. ALMACENAMIENTO

Almacenamiento antes de instalar el equipo

- Temperatura ambiente de almacenamiento : 0 / +50 °C,
- Proteger el conjunto del polvo, del agua, de la humedad y de los choques.

Almacenamiento después de instalar el equipo :

- Temperatura de funcionamiento : +15 / +35° C,
- Proteger el conjunto del polvo, del agua, de la humedad y de los choques.

4. INSTALACIÓN EN LA ZONA DE TRABAJO

La máquina está en un suelo horizontal, estable (ej : badosa de hormigón).

Los materiales que no son móviles deben fijarse al suelo con medios de fijación adecuados (tornillos, pernos,...) que permiten estabilizarlos durante su utilización.



Para impedir riesgos causados por la electricidad estática, el material, así como sus componentes, deben estar conectados a tierra.

- **Para los equipamientos de bombeo** (bombas, elevadores, chasis...), se fija un hilo de sección 2,5 mm² en el material. Utilizar este hilo para conectar el material "a tierra". En los casos de medio ambiente severos (protección mecánica del hilo de toma a tierra insuficiente, vibraciones, material móvil...), dónde los daños de la función de toma a tierra son probables, el usuario deberá sustituir al hilo de 2,5 mm. ² proporcionado, por un dispositivo más adaptado a su medio ambiente (hilo de sección más grande, trenza de masa, fijación por terminal a ojal...)

Hacer controlar la continuidad de la tierra por un electricista cualificado. Si la continuidad de la tierra no está garantizada, comprobar el terminal, el hilo y el punto de toma a tierra. Nunca hacer funcionar el material sin haber solucionado este problema.

- **La pistola** se conecta "a tierra" mediante una tubería de producto o una tubería de aire. En el caso de una pulverización mediante una pistola con bote, la tubería de aire tendrá que ser conductora.
- **Los materiales a pintar** deben también conectarse "a tierra", mediante pinzas con cables, o si están colgados, mediante ganchos que deben estar siempre limpios.

La totalidad de los objetos situados en la zona de trabajo también tienen que conectarse a tierra.



- **Nunca almacenar** más productos inflamables de los necesarios dentro de la zona de trabajo,
- Estos productos deben conservarse en **recipientes homologados** y conectados a tierra,
- Utilizar únicamente **recipientes metálicos** conectados a tierra para la utilización de disolventes de limpieza,
- **Prohibido utilizar cartones y papeles** porque no son buenos conductores y a veces pueden ser aislantes.

5. MARCAJE MATERIALES



Cada equipo se equipa con una placa de señalización con la razón social del fabricante, la referencia del aparato y los datos importantes para la utilización del aparato (presión, potencia,...) y a veces el logo representado al lado.

Este equipo está diseñado y se concibe con materiales y componentes de alta calidad que pueden ser reciclados y reutilizados.

La directiva europea 2012/19/UE se aplica a todos los equipos marcados con este pictograma (basura cruzada). Por favor, infórmese de los sistemas de reciclados que existen para los equipos eléctricos y electrónicos.

Por favor, actúe según las normas locales y **no se deshaga del equipo en lugares inapropiados**. Una eliminación correcta de este equipo podrá ayudar a prevenir potenciales consecuencias negativas para el medioambiente y la salud.



BOMBA FLOWMAX®

17F60

Desmontaje / Montaje

TRADUCCIÓN DEL LIBRO ORIGINAL

IMPORTANTE : Lea con atención todos los documentos antes de almacenar, instalar o poner en marcha el equipo (uso exclusivamente profesional).

LAS FOTOGRAFÍAS E ILUSTRACIONES NO SON VINCULANTES. LOS MATERIALES ESTÁN SUJETOS A CAMBIOS SIN PREVIO AVISO.

SAMES KREMLIN SAS
13, chemin de Malacher
38 240 - MEYLAN - France
☎ : 33 (0)4 76 41 60 60

www.sames-kremlin.com



OJO :

Antes de intervenir en la bomba, cortar la alimentación en aire comprimido y descomprimir los circuitos.

La bomba es de conformidad a la directiva ATEX y no debe ser modificada, en ningún caso.

SAMES KREMLIN no se hace responsable de que esta preconización no sea respetada.

Protectores (capó motor, protector de acoplamiento, cárteres,...) se colocan para una utilización segura del material.

El fabricante no se hace responsable, en caso de daños corporales, así como de las averías y / o daños del material resultantes de la destrucción, la ocultación o la retirada total o parcial de los protectores.

■ CONJUNTO VÁLVULAS (25)

Desenroscar los 4 tornillos (38) y sacar el conjunto de las válvulas.

Desenroscar los 2 tornillos (37) para separar el cuerpo superior (36), el cuerpo intermedio (31) y el cuerpo inferior (26).

Desenroscar el tope superior (34) para tener acceso a la bola (28a), al muelle (33) y al soporte de asiento (27a).

Empujar en el centro del tope inferior (30) para sacar el soporte de asiento (27b) y la bola (28b).

Cambiar todas las juntas (29, 32 y 35).

Limpiar o cambiar las piezas si necesario.

Montaje :

Montar juntas nuevas en las piezas y engrasarlas.

Posicionar el tope inferior (30), la bola (28b) y el soporte de asiento (27b) en el cuerpo intermedio (31).

➡ **Guiar las piezas en el eje hasta que lleguen en tope en el cuerpo intermedio.**

Introducir el soporte de asiento (27a) en tope en el cuerpo superior (36), después posicionar la bola (28a) y el muelle (33).

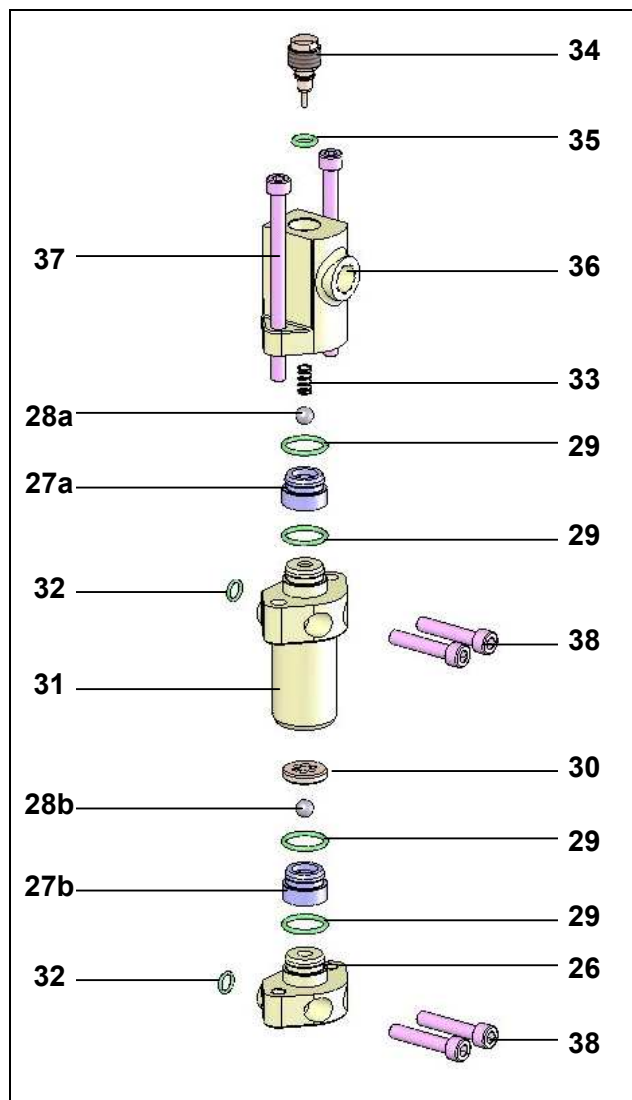
Limpiar el roscado del tope superior (34) y del cuerpo superior (36). Aplicar cola en el roscado del tope superior y roscarlo hasta fondo de roscado.

➡ **Importante : la carrera de la bola depende del correcto montaje del tope superior (34).**

Montar el cuerpo inferior (26) en el cuerpo (31). Alinear las entrada-salida producto.

➡ **Importante : Montar los 2 tornillos (37) sin apretarlos en el cuerpo inferior (26).**

Asegurarse de que las piezas estén correctamente alineadas, pues apretar los 2 tornillos (37). Volver a montar el conjunto en la hidráulica. Cuidado con las 2 juntas (32).



Volver a montar los 4 tornillos (38). Apretar poco a poco los tornillos roscando pasando de un tornillo a otro. Bloquear los tornillos.

■ FUELLE (2)

Si Vd. nota una fuga de producto por debajo el fondo inferior del motor, al nivel de los téstigos de fuga, Vd. debe cambiar el fuelle.

Proceder como indicado anteriormente como si fuera una válvula de llenado.

Desmontar el cuerpo de aspiración (1) ayudándose de los 4 tornillos de fijación (6) que la fijan en el fondo motor.

El fuelle se libera cuando se saca el cuerpo de aspiración.

Para volver a montar el fuelle : introducir la cabeza del fuelle (pequeño diámetro) en el faldón (3).

Situar el fuelle alrededor del eje del motor.

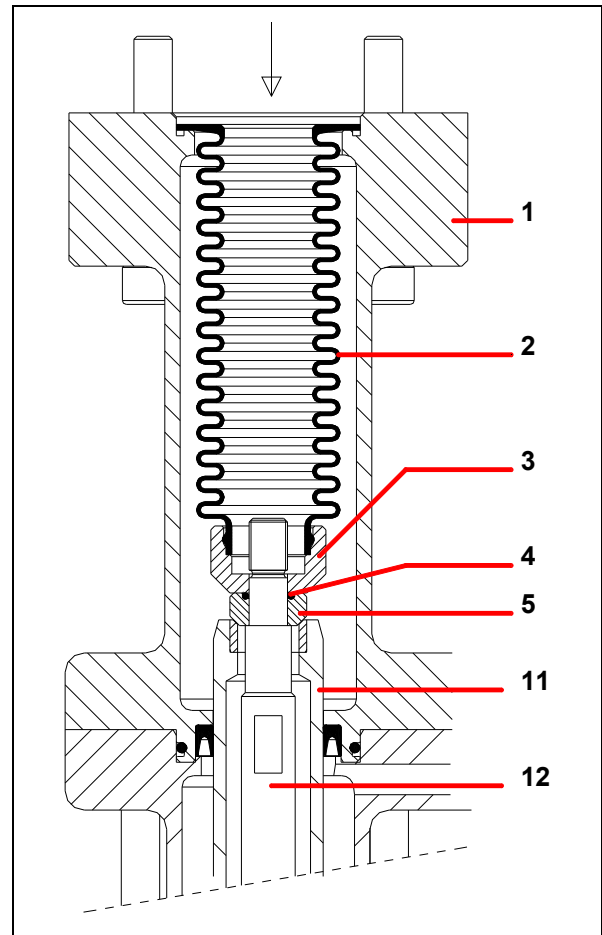
Roscar el eje (12) en el eje del motor sin olvidar de situar la junta (4) y la válvula de llenado (5) (Pegar con un poco de Loctite freno suave).

Bloquear el eje (12) utilizando los planos del eje motor.

Montar el cuerpo de aspiración una vez empujando el eje motor hacia arriba.

Montar los 4 tornillos (6) y apretar poco a poco roscando pasando de un tornillo a otro. Bloquear los tornillos (6).

Volver a montar las otras piezas como indicado anteriormente.



▪ JUNTAS GT (7 & 16) Y PISTÓN (11)

Quitar el conjunto de las válvulas.

Desmontar la cámara de aspiración (17) quitando los 6 tornillos de fijación (18).

⇒ **Quitar la junta GT inferior(16).**

Desmontar el pistón (11) procediendo de la manera siguiente :

- Desenroscar la tuerca (14) manteniendo el eje (12) por los 2 planos situados encima de la tuerca.

- Sacar la arandela con agujero (13).

- Tirar el pistón (11) hacia abajo.

Desmontar el cilindro (10).

⇒ **Sacar la junta GT superior (7).**

⊕ **Cuidado con el sentido de montaje de las nuevas juntas (7 & 16).**

Siempre cambiar las 2 juntas (8 & 15).

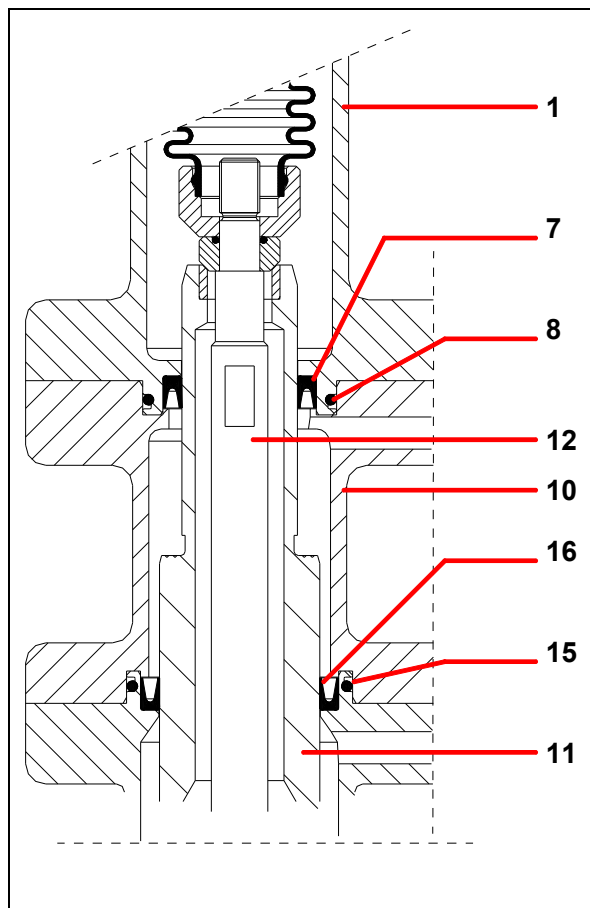
Al volver a montar, cuidado al pasar el pistón (11) en la junta (7) que está en sentido contrario.

⊕ **Ojo : Antes de apretar la tuerca (14),**

- Posicionar el eje (12) en el pistón (11),

- Posicionar el pistón (11) en la parte superior del cilindro (10),

- Apretar la tuerca (14) manteniendo el eje (12).



▪ VÁLVULA DE LLENADO (5)

Desmontaje del pistón (11) : consultar § "PISTÓN".

Desenroscar el eje (12) del eje del motor.

En caso de desgaste, cambiar la válvula (5) y la junta (4).

⊕ ¡Ojo!

Al volver a montar, pegar el eje (12) en el eje del motor con Loctite freno suave.

■ INVERSOR MOTOR

Protectores (capó motor, protector de acoplamiento, cárteres,...) se colocan para una utilización segura del material.
El fabricante no se hace responsable, en caso de daños corporales, así como de las averías y / o daños del material resultantes de la destrucción, la ocultación o la retirada total o parcial de los protectores.

Desmontar la tapa motor (51) quitando los 2 tornillos CHc (52).

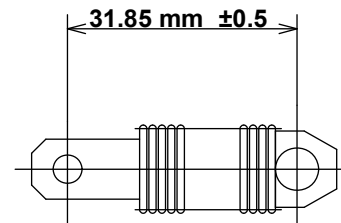
Separar la unión muelle (54) de la leva del bloque inversor (55).

Sacar el bloque inversor desenroscando los tornillos (50).

Montar el nuevo inversor efectuando todas las operaciones en sentido contrario del desmontaje.

⦿ **ATENCIÓN : Distancia de montaje del muelle del inversor"LIBRE"**

Longitud del roscando idéntico en las 2 patas



Antes de cada operación de montaje :

- Limpiar las piezas con el disolvente apropiado.
- Montar juntas nuevas si fuera necesario, sin olvidar de engrasarlas con grasa PTFE.
- Lubricar con grasa el pistón y el interior del cilindro para impedir la deterioración de las juntas.
- Montar piezas nuevas si fuera necesario.

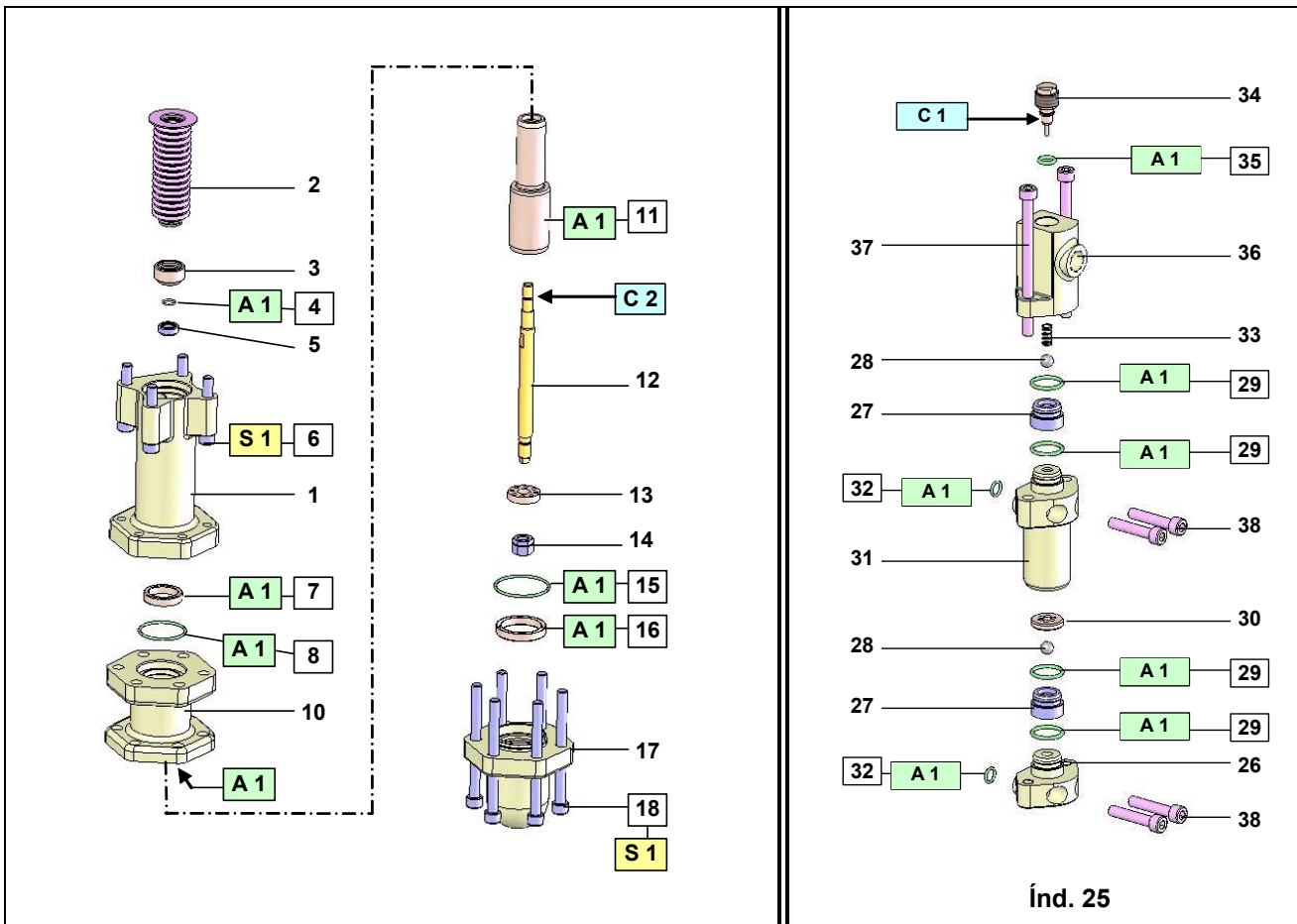
■ GRADOS DE DESGASTE

Las piezas en contacto con el producto se desgatan con el tiempo. Este desgaste es más o menos importante según el caudal de utilización (y por tanto el número de ciclos por bomba), de las horas de utilización, pero también del producto utilizado.

En condiciones normales de empleo y de mantenimiento, con productos con una carga normal, que no llevan cuerpos extraños o químicamente agresivos, se puede estimar un tiempo de vida media de :

- **1 millón de ciclos para las juntas de estanqueidad.**
- **10 millones de ciclos para el fuelle.**

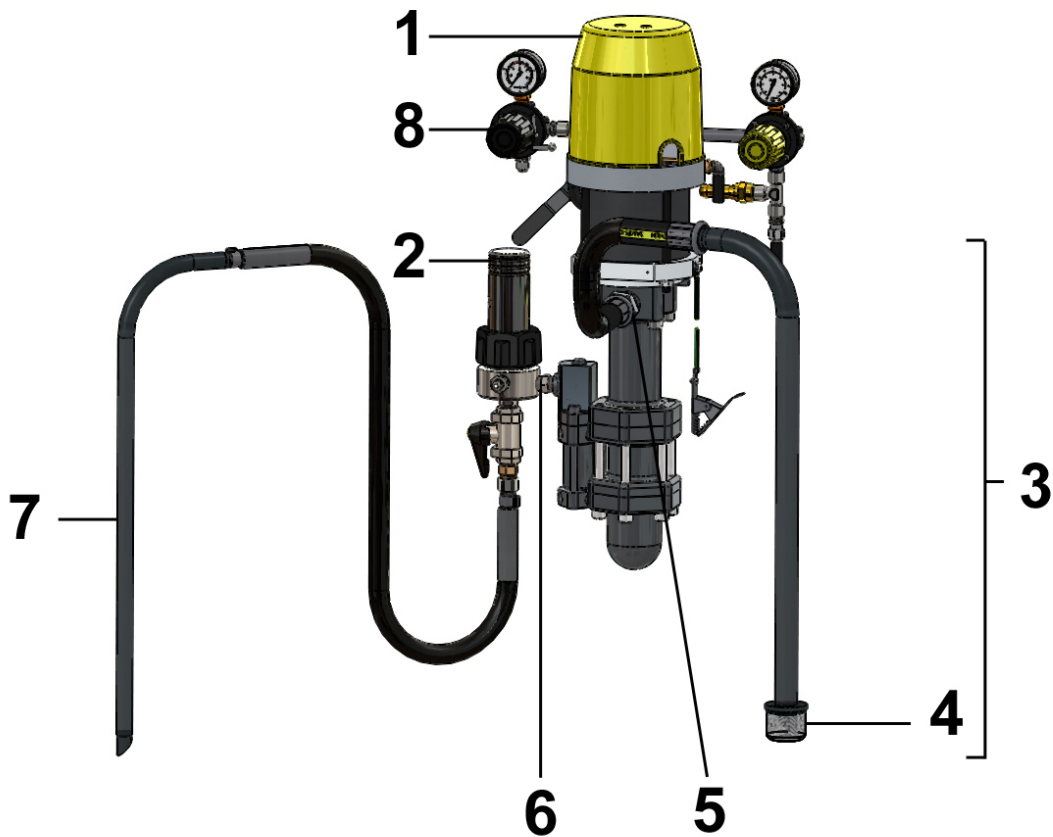
■ INSTRUCCIONES DE MONTAJE



Índice	Instrucciones	Descripción	Referencia
A 1	Grasa PTFE	Tubo de grasa PTFE (10 ml)	560.440.101
C 1	Cola PTFE Para la estanqueidad	Loctite 577 (250 ml)	554.180.015
C 2	Cola freno suave	Loctite 222 (50 ml)	554.180.010
S 1	Par de apriete : 40 Nm		

Doc. 573.318.050 Date/Datum/Fecha : 18/01/21 Annule/Cancel/ Ersetzt/Anula : 11/03/19	Modif. / Änderung : Dessin / Drawing / Zeichung / Dibujo	Pièces de rechange Spare parts list Ersatzteilliste Piezas de repuesto
------------------------------------------------------------------------------------------------------	--------------------------------------------------------------------	-------------------------------------------------------------------------------------------------------------

17F60	POMPE FLOWMAX® AIRMIX® / FLOWMAX® AIRMIX® PUMP FLOWMAX® AIRMIX® PUMPE / BOMBA FLOWMAX® AIRMIX®
--------------	-----------------------------------------------------------------------------------------------------------------



POMPE MURALE 17F60 INOX	WALL MOUNTED PUMP, MODEL 17F60 STAINLESS STEEL	#
WANDANLAGE 17F60 EDELSTAHL	BOMBA MURAL 17F60 INOX	151.730.700

Ind	#	Désignation	Description	Bezeichnung	Denominación	Qté
1	-	Pompe 17F60 nue	Bare pump, model 17F60	Pumpe 17F60 nackt	Bomba sola, tipo 17F60	1
-	144 910 300	▪ Moteur (voir Doc. 573.005.050)	▪ Air motor (refer to Doc. 573.005.050)	▪ Luftmotor (siehe Dok. 573.005.050)	▪ Motor (consultar Doc. 573.005.050)	1
-	144 910 700	▪ Hydraulique F60 inox (voir Doc. 573.301.050)	▪ Fluid section, model F60 stainless steel (refer to Doc. 573.301.050)	▪ Hydraulikteil F60 Edelstahl (siehe Dok. 573.301.050)	▪ Hidráulica F60 inox (consultar Doc. 573.301.050)	1
2	155 580 300	Filtre Airless en inox (voir Doc. 573.299.050)	Airless filter, stainless steel (refer to Doc. 573.299.050)	Airless-Filter aus Edelstahl (siehe Dok. 573.299.050)	Filtro Airless inox (consultar Doc. 573.299.050)	1
3	149 596 150	Canne d'aspiration Ø 25 (Lg. 600 mm)	Suction rod Ø 25 (Length 600 mm)	Saugschlauch Ø 25 (Länge 600 mm)	Caña de aspiración Ø 25 (Longitud 600 mm)	1
4	149 596 152	▪ Crépine Ø 25	▪ Strainer Ø 25	▪ Siebkörbe Ø 25	▪ Piña Ø 25	1
5	050 102 437	Raccord droit inox M 1/2 BSP - M 26 x 125	Straight fitting, stainless steel, double male 1/2 BSP - 26x125	Gerader Nippel Edelstahl AG 1/2 BSP - M 26 x 1,25	Racor recto inox M 1/2 BSP - M 26 x 125	1
6	905 240 002	Raccord inox MM 3/8 NPT	Fitting, stainless steel, double male 3/8 NPT	Nippel Edelstahl AG 3/8 NPT	Racor inox MM 3/8 NPT	1
7	049 596 000	Canne de purge en inox	Drain rod, stainless steel	Entleerungsschlauch Edelstahl	Caña de purga inox	1
8	151 796 130	Equipement d'air (voir Doc. 573.256.050)	Air supply (refer to Doc. 573.256.050)	Luftausrüstung (siehe Dok. 573.256.050)	Equipo de aire (consultar Doc. 573.256.050)	1

POMPE 17F60 MOBILE	17F60 CART-MOUNTED PUMP	#
PUMPE 17F60, FAHRBAR	BOMBA 17F60 MOVIL	151.730.750

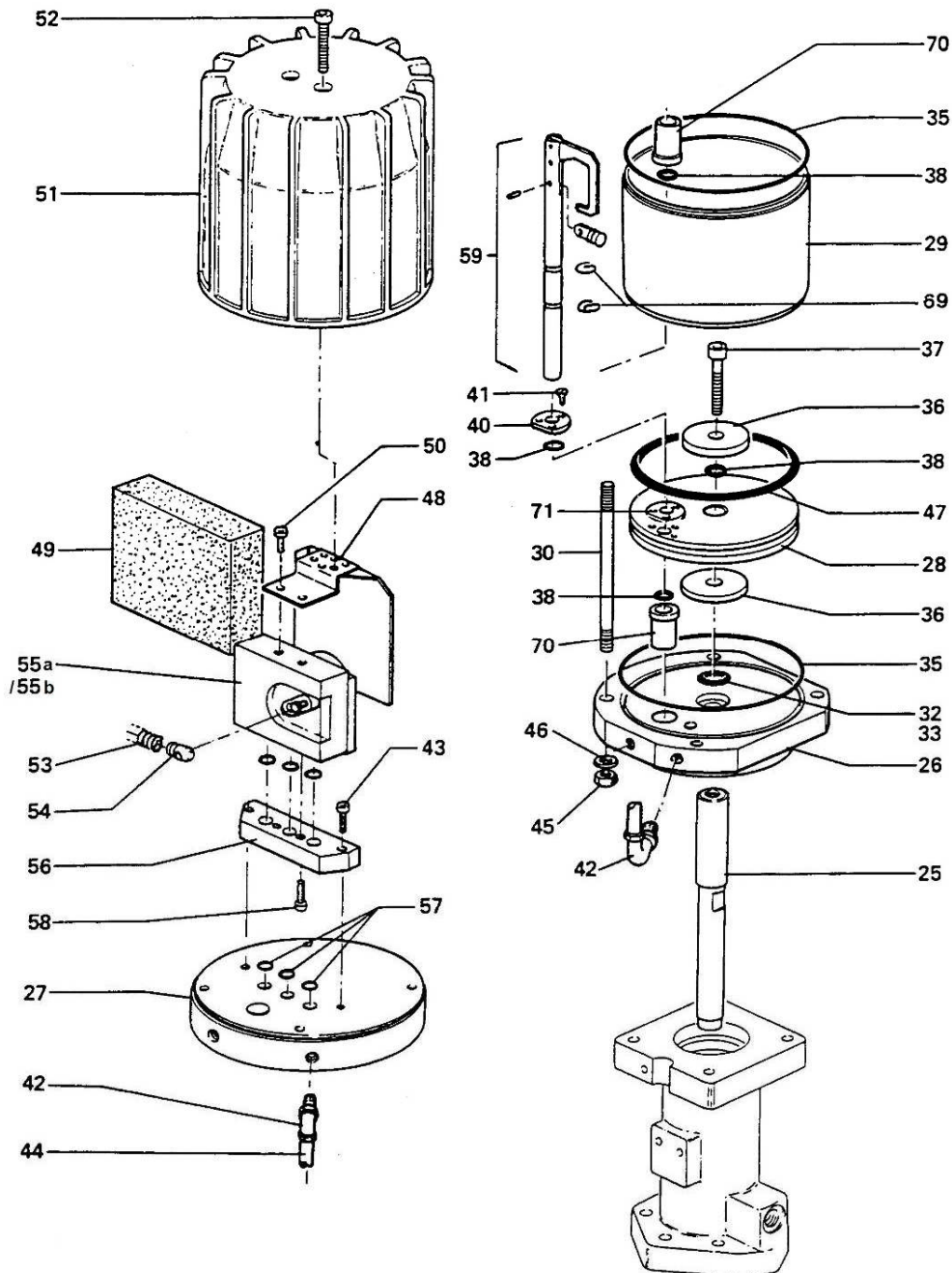
Ind	#	Désignation	Description	Bezeichnung	Denominación	Qté
-	151 730 700	Pompe murale	Wall mounted pump	Wandanlage	Bomba mural	1
-	051 730 110	Chariot (1 bras) (voir Doc. 578.064.110)	Cart (1 arm) (refer to Doc. 578.064.110)	Fahrgestell (1 Arm) (siehe Dok. 578.064.110)	Carretilla (1 brazo) (consultar Doc. 578.064.110)	1

OPTIONS - ON REQUEST - OPTIONEN - OPCIONES

Ind	#	Désignation	Description	Bezeichnung	Denominación	Qté
3	149 596 160	Canne d'aspiration Ø 25 pour fût 200L (Lg. 1m)	Suction rod Ø 25 for drum 200L (Length : 1m)	Saugschlauch Ø 25 für 200L Fass (Länge : 1m)	Caña de aspiración Ø 25 para bidón de 200L (Longitud : 1m)	1
4	149 596 152	▪ Crépine Ø 25	▪ Strainer Ø 25	▪ Siebkörbe Ø 25	▪ Piña Ø 25	1

Doc. 573.005.050 Date/Datum/Fecha : 11/05/17 Annule/Cancela/Ersetzt/Anula : 22/10/13	Modif. / Änderung : # 044 630 400 → NC (ind. 55a / Pos. 55a) + # 144 630 720 (ind. 55b / Pos. 55b)	Pièces de rechange Spare parts list Ersatzteilliste Piezas de repuesto
------------------------------------------------------------------------------------------------------	-----------------------------------------------------------------------------------------------------------------------	-------------------------------------------------------------------------------------------------------------

MOTEUR A AIR, modèle 1000-2	AIR MOTOR, model 1000-2	#
LUFTMOTOR, Modell 1000-2	MOTOR DE AIRE, tipo 1000-2	144.910.300



MOTEUR A AIR, modèle 1000-2	AIR MOTOR, model 1000-2	# 144.910.300
LUFTMOTOR, Modell 1000-2	MOTOR DE AIRE, tipo 1000-2	

Ind	#	Désignation	Description	Bezeichnung	Denominación	Qté
25	044 910 012	Tige moteur	Rod, air motor	Steuerstange	Tirante motor	1
26	044 910 208	Fond inférieur	Lower flange	Unterer Flansch	Fondo inferior	1
27	044 910 209	Fond supérieur	Upper flange	Oberer Flansch	Fondo superior	1
*28	044 910 203	Piston moteur	Piston, air motor	Motorkolben	Pistón motor	1
*29	044 910 207	Cylindre	Cylinder	Zylinder	Cilindro	1
30	044 910 017	Tirant moteur	Tie-rod, air motor	Verbindungsbolzen	Tirante motor	4
32	144 585 354	Joint Ø 23 (pochette de 10)	Seal Ø 23 (package of 10)	O-Ring Ø 23 (10er Pack)	Junta Ø 23 (bolsa de 10)	1
33	044 720 016	Bague d'étanchéité	Ring	Dichtring	Anillo de estanquidad	1
35	100 940 470	Joint (pochette de 10)	Seal (package of 10)	O-Ring (10er Pack)	Junta (bolsa de 10)	2
36	044 890 107	Butée de piston	Piston thrust	Kolbenanschlag	Tope de pistón	2
37	930 151 502	Vis CHc M 10 x 40	Screw, CHc M 10 x 40	Schraube, CHc M 10 x 40	Tornillo, CHc M 10 x 40	1
38	144 579 923	Joint R8 bis (pochette de 10)	Seal R8 bis (package of 10)	O-Ring R8 bis (10er Pack)	Junta R8 bis (bolsa de 10)	4
40	044 910 204	Palier	Bearing	Ring	Palier	1
41	932 221 166	Vis Hc F90° - M 4 x 12	Screw, Hc F90° - M 4 x 12	Schraube, HcF90°-M4x12	Tornillo, Hc F90° - M 4 x12	3
42	905 150 012	Raccord coudé M 1/4 - T 8 x 12	Elbow connector, M 1/4 - T 8 x 12	Winkelnippel M 1/4 - T 8 x 12	Racor acodado, M 1/4 - T 8 x 12	3
43	930 151 446	Vis CHc M 8 x 35	Screw, CHc M 8 x 35	Schraube, CHc M 8 x 35	Tornillo, CHc M 8 x 35	2
44	539 310 101	Tuyau noir T 8 x 12 (lg. 0,45 m)	Hose (black) T 8 x 12 (lg. 0,45 m / 18")	Schlauch (schwarz) T 8 x 12 (L : 0,45m)	Tubería (negra) T 8 x 12 (0,45 m de largo)	1
45	953 010 019	Ecrou HM 8	Nut, HM 8	Mutter HM 8	Tuerca, HM 8	4
46	963 040 019	Rondelle MN 8	Washer, MN 8	Scheibe MN 8	Arandela, MN 8	4
47	909 130 451	Bague R 49	Ring, R 49	O-Ring R 49	Anillo, R 49	1
48	044 910 205	Support silencieux	Support, muffler	Schalldämpfer-Halterung	Soporte silenciador	1
49	044 910 206	Silencieux mousse	Muffler	Schalldämpfer aus Schaumstoff	Silenciador	1
50	933 011 170	Vis HM 6 x 12	Screw, HM 6 x 12	Schraube, HM 6 x 12	Tornillo, HM 6 x 12	2
51	044 570 135	Cloche	Cover	Glocke	Campana	1
52	933 151 387	Vis CHc M 6 x 30	Screw, CHc M 6 x 30	Schraube, CHc M 6 x 30	Tornillo, CHc M 6 x 30	2
53	050 311 232	Ressort inverseur	Spring, reversing block	Umschaltfeder	Muelle inversor	1
54	044 570 131	Chape femelle	Linkage female	Verbindungsflansch	Chapa hembra	1

Ind	#	Désignation	Description	Bezeichnung	Denominación	Qté
55a	NC / NS	Bloc inverseur (voir Doc. 573.087.040)	Reversing block (refer to Doc. 573.087.040)	Umsteuerblock (siehe Dok. 573.087.040)	Bloque inversor (consultar Doc. 573.087.040)	1
*55 b	144 630 720	Bloc inverseur droit avec deux roulements (voir Doc. 573.087.040)	Right reversing-block with two bearings (refer to Doc. 573.087.040)	Rechter Umsteuerblock mit zwei Lagerbuchsen (siehe Dok. 573.087.040)	Bloque inversor derecho con dos rodamientos (consultar Doc. 573.087.040)	1
56	046 230 005	Embase	Base	Basis	Base	1
57	909 420 257	Bague O Ring	O-Ring	O-Ring	Anillo O Ring	3
58	932 151 277	Vis CHc M 6 x 20	Screw, CHc M 6 x 20	Schraube CHc M 6 x 20	Tornillo, CHc M 6 x 20	2
59	044 910 250	Fourchette de commande équipée	Control fork assembly	Steuergabel	Horquilla de mando equipada	1
69	902 202 110	Truarc	Circlips	Sicherungsring	Truarc	2
70	044 650 018	Bague de guidage	Guide ring	Führungsring	Anillo de dirección	2
71	044 910 210	Joint palier	Seal, bearing	Dichtring	Junta palier	1
-	901 180 024	Câble de mise à la terre (Lg. 5 m)	Ground (Length 5 m / 196.85")	Erdungskabel (L. 5 m)	Cable de puesta a tierra (5 m de largo)	1
-	963 300 016	Rondelle	Washer	Scheibe	Arandela	1
-	934 011 196	Vis H 6 x 16	Screw, H 6 x 16	Schraube H 6 x 16	Tornillo, H 6 x 16	1

Ind	#	Désignation	Description	Bezeichnung	Denominación	Qté
*	144 919 904	Pochette de joints (ind. 32, 33, 35, 38, 47, 53, 57, 71 + pochette de joints du bloc inverseur)	Package of seals (ind. 32, 33, 35, 38, 47, 53, 57, 71 + package of seals of the reversing block)	Dichtungskit (Pos. 32, 33, 35, 38, 47, 53, 57, 71 + Dichtungssatz für Umschaltblock)	Bolsa de juntas (ind. 32, 33, 35, 38, 47, 53, 57, 71 + bolsa de juntas del bloque inversor)	1
*	144 919 914	Pochette de maintenance (ind. 69, 70 + pochette de joints moteur + ind. 3, 5, 7, 8, 13 de l'inverseur)	Servicing kit (ind. 69, 70 + package of seals of the air motor + ind. 3, 5, 7, 8, 13 of the reversing block)	Servicekit (Pos. 69, 70 + Dichtungssatz für Motor + Pos. 3, 5, 7, 8, 13 für Umschaltungsblock)	Bolsa de mantenimiento (ind. 69, 70 + bolsa de juntas motor + ind. 3, 5, 7, 8, 13 del inversor)	1

* Pièces de maintenance préconisées.

* Preceding the index number denotes a suggested spare part.

* Bezeichnete Teile sind empfohlene Ersatzteile.

* Piezas de mantenimiento preventivas.

N C : Non commercialisé.

N S : Denotes parts are not serviceable.

N S : Bezeichnete Teile gibt es nicht einzeln, sondern nur
komplett .

N S : no suministrado.

Nota : Les pompes dont le numéro de série est > à 17 G 1040 sont équipées du bloc inverseur # 144.630.720.

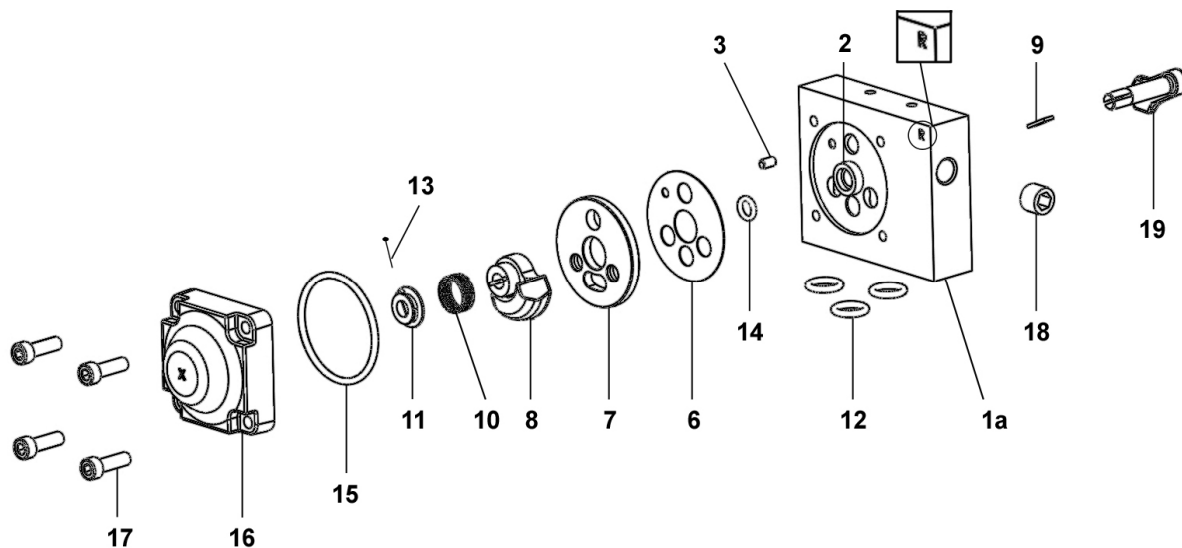
Nota : The pumps with serial number is > to 17 G 1040 are fitted with the reversing-block # 144.630.720.

Hinweis: Die Pumpen mit der Fertigungsnummer > bis 17 G 1040 sind mit dem Umsteuerblock # 144.630.720 bestückt.

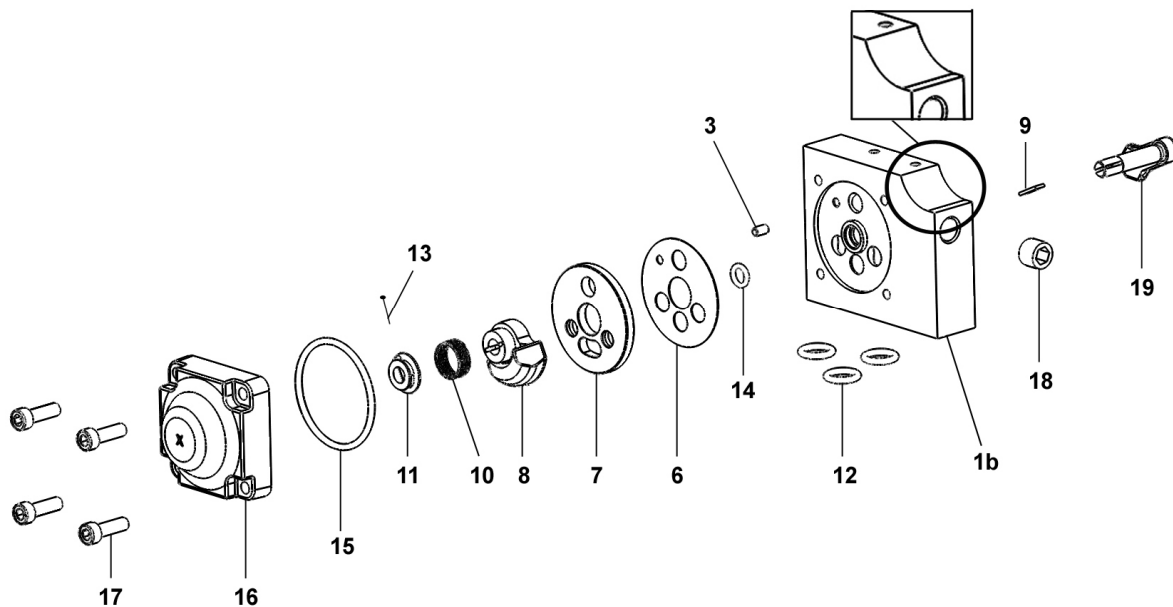
Nota : Las bombas cuyo número de serie es > a 17 G 1040 tienen el bloque inversor # 144.630.720.

Doc. 573.087.040 Date/Datum/Fecha : 11/05/17 Annule/Cancela/ Ersetzt/Anula : 03/06/14	Modif. / Änderung : Mise à jour / Update / Aktualisierung / Actualización + 144.630.720	Pièces de rechange Spare parts list Ersatzteilliste Piezas de repuesto
-------------------------------------------------------------------------------------------------------	---------------------------------------------------------------------------------------------------------	-------------------------------------------------------------------------------------------------------------

BLOC INVERSEUR	REVERSING-BLOCK	#
UMSTUEURBLOCK	BLOQUE INVERSOR	NC / NS



BLOC INVERSEUR DROIT AVEC DEUX ROULEMENTS	RIGHT REVERSING-BLOCK WITH TWO BEARINGS	#
RECHTER UMSTUEURBLOCK MIT ZWEI LAGERBUCHSEN	BLOQUE INVERSOR DERECHO CON DOS RODAMIENTOS	144.630.720



BLOC INVERSEUR	REVERSING-BLOCK	#
UMSTUEERBLOCK	BLOQUE INVERSOR	NC / NS

BLOC INVERSEUR DROIT AVEC DEUX ROULEMENTS	RIGHT REVERSING-BLOCK WITH TWO BEARINGS	#
RECHTER UMSTUEERBLOCK MIT ZWEI LAGERBUCHSEN	BLOQUE INVERSOR DERECHO CON DOS RODAMIENTOS	144.630.720

Pièces communes - Common parts - Gleiche Teile - Partes comunes

Ind	#	Désignation	Description	Bezeichnung	Denominación	Qté
*6	144 579 912	Joint de glace fixe (x 10)	Gasket seal (x 10)	Flachdichtung (10 x)	Junta de espejo fijo (x 10)	1
*7	046 170 508	Glace fixe	Base, fixed	Ventilplatte	Espejo fijo	1
*8	044 570 324	Glace mobile	Base, mobile	Ventilschieber	Espejo móvil	1
9	044 570 325	Clavette	Pin	Paßfeder (Keil)	Pasador	1
10	921 140 102	Ressort	Spring	Feder	Muelle	1
11	044 571 006	Butée de ressort	Stop, spring	Federführung	Tope de muelle	1
*12	144 579 922	Bague R 10 (x 10)	Ring, model R 10 (x 10)	O Ring R 10 (x 10)	Anillo, tipo R 10 (x 10)	3
*13	144 579 911	Goupille fendue (pochette de 10 goupilles + 1 butée ind. 11)	Pin (package of 10 pins + 1 stop ind. 11)	Splint (Satz à 10 Stück + 1 Führung Pos. 11)	Pasador (bolsa de 10 pasadores + 1 tope ind. 11)	1
*14	144 579 910	Bague R 6a (x 10)	Ring, model R 6a (x 10)	O Ring, R 6a (10 x)	Anillo, tipo R 6a (x 10)	1
*15	N C / N S	Joint de couvercle	Seal, cover	Deckeldichtung	Junta de tapa	1
16	144 630 415	Couvercle	Cover	Deckel	Tapa	1
17	933 151 277	Vis CHc M 6x20	Screw, model CHc M 6x20	Schraube, CHc M 6x20	Tornillo, tipo CHc M 6x20	4
18	906 333 102	Bouchon 1/4 BSP	Plug, model 1/4 BSP	Blindstopfen, 1/4 BSP	Tapón, tipo 1/4 BSP	1
19	046 170 510	Levier	Lever, control	Umsteuerhebel	Leva	1

Ind	#	Désignation	Description	Bezeichnung	Denominación	Qté
*	146 270 950	Pochette de joints (ind. 6, 12(x3), 14, 15)	Package of seals (ind. 6, 12(x3), 14, 15)	Dichtungssatz (bestehend aus Pos. 6, 12(x3), 14, 15)	Bolsa de juntas (ind. 6, 12(x3), 14, 15)	1
*	144 630 425	Pochette de maintenance glaces (ind. 7, 8)	Servicing kit - bases (ind. 7, 8)	Servicekit - Ventil (Pos. 7, 8)	Bolsa de mantenimiento - espejos (ind. 7, 8)	1

Pièces spécifiques - Specific parts - Spezifische Teile - Partes específicas

Pour / for / für / para # NC / NS

Ind	#	Désignation	Description	Bezeichnung	Denominación	Qté
*	144 630 410	Corps équipé	Block assembly, reversing	Umsteuerblock komplett	Cuerpo equipado	1
1a	N C / N S	▪ Corps	▪ Body	▪ Körper	▪ Cuerpo	1
2	N C / N S	▪ Bague de guidage	▪ Guide ring	▪ Führungsbuchse	▪ Anillo guía	1
3	N C / N S	▪ Goupille Ø 4 x 8	▪ Pin Ø 4 x 8	▪ Splint Ø4 x 8	▪ Pasador Ø 4 x 8	1
-	N C / N S	▪ Butée (collée sur corps ind.1a)	▪ Stop (glued on part ind. 1a)	▪ Anschlag (auf Körper geklebt ind.1a)	▪ Tope (pegado en cuerpo ind. 1a)	2
-	N C / N S	▪ Roulement à bille	▪ Ball bearing	▪ Kugellager	▪ Rodamiento de bolas	1

Pour / for / für / para # 144.630.720

Ind	#	Désignation	Description	Bezeichnung	Denominación	Qté
*	144 630 715	Corps équipé	Block assembly, reversing	Umsteuerblock komplett	Cuerpo equipado	1
1b	N C / N S	▪ Corps	▪ Body	▪ Körper	▪ Cuerpo	1
3	N C / N S	▪ Goupille Ø 4 x 8	▪ Pin Ø 4 x 8	▪ Splint Ø4 x 8	▪ Pasador Ø 4 x 8	1
-	N C / N S	▪ Butée (collée sur corps ind.1b)	▪ Stop (glued on part ind. 1b)	▪ Anschlag (auf Körper geklebt ind.1b)	▪ Tope (pegado en cuerpo ind. 1b)	2
-	N C / N S	▪ Roulement à bille	▪ Ball bearing	▪ Kugellager	▪ Rodamiento de bolas	2

* Pièces de maintenance préconisées.

* Preceding the index number denotes a suggested spare part.

* Bezeichnete Teile sind empfohlene Ersatzteile.

* Piezas de mantenimiento preventivas.

N C : Non commercialisé.

N S : Denotes parts are not serviceable.

N S : Bezeichnete Teile gibt es nicht einzeln, sondern nur komplett .

N S : no suministrado.

Nota : Ne monter l'ind. 2 (bague de guidage du bloc inverseur) que si votre bloc inverseur comporte un R.

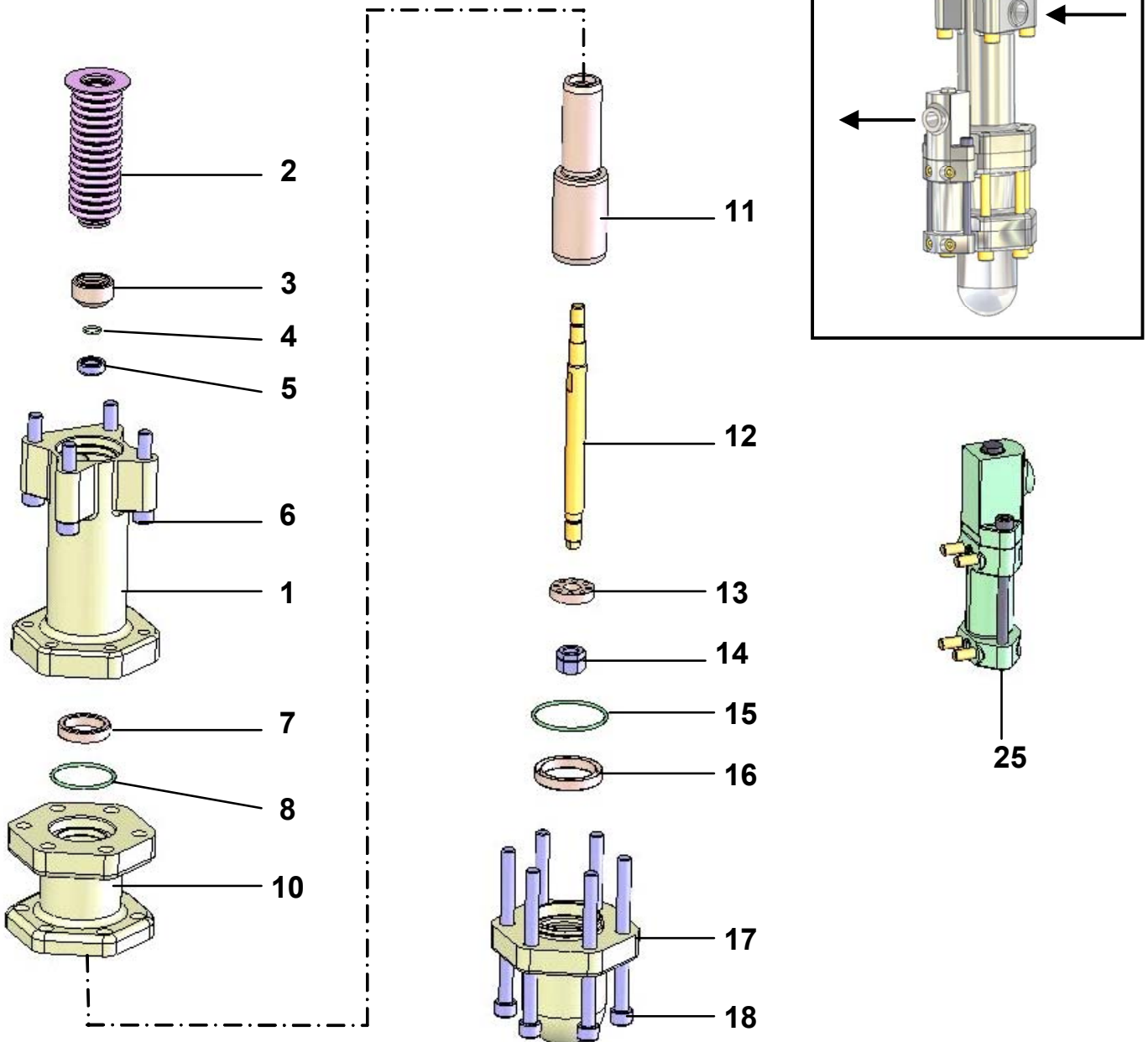
Nota : Install ind. 2 (guide ring of the reversing-block) only if your reversing-block has R.

Hinweis: Die Pos. 2 (Führungsbuchse des Umsteuerblocks) nur am Umsteuerblock mit R Markierung montieren.

Nota : Montar el ind. 2 (anillo guía del bloque inversor) sólo si su bloque inversor tiene un R.

<p>Doc. 573.301.050 Date/Datum/Fecha : 04/02/19 Annule/Cancela/ Ersetzt/Anula : 09/06/11</p>	<p>Modif. / Änderung : Mise à jour / Update / Aktualisierung / Actualización KREMLIN REXSON → SAMES KREMLIN; A2 → F60 + Ind. / Pos. 38 (88 154 → 930 151 500)</p>	<p>Pièces de rechange Spare parts list Ersatzteilliste Piezas de repuesto</p>
--------------------------------------------------------------------------------------------------------------------------------------------------------------------	--------------------------------------------------------------------------------------------------------------------------------------------------------------------------------------------------------------------------------------------------------------------------------------------------------	-----------------------------------------------------------------------------------------------------------------------------------------------------

F60	<p>HYDRAULIQUE inox / FLUID SECTION, stainless steel HYDRAULIKTEIL, Edelstahl / HIDRÁULICA, inox</p>	<p># 144.910.700</p>
------------	-------------------------------------------------------------------------------------------------------------------------	-----------------------------------------

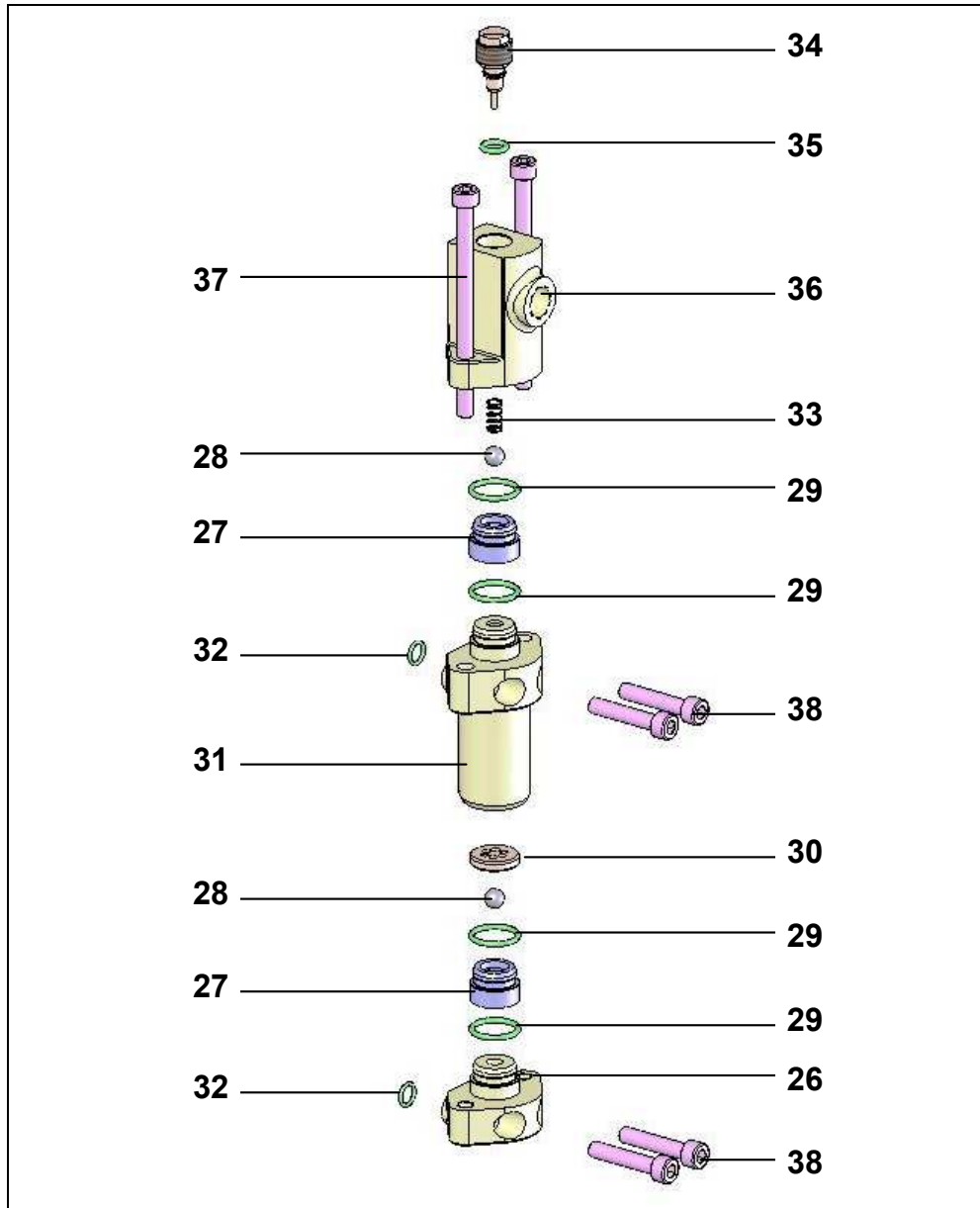


Ind	#	Désignation	Description	Bezeichnung	Denominación	Qté
*1	044 910 701	Corps d'aspiration	Suction body	Saugkammer	Cuerpo de aspiración	1
*2	144 890 208	Soufflet (polyéthylène)	Bellows (Polyethylene)	Faltenbalg (Polyäthylen)	Fuelle (polietileno)	1
3	044 910 011	Jupe	Skirt	Klemmstück	Faldón	1
4	129 209 902	Joint PTFE (les 5)	Seal, PTFE (pack of 5)	Dichtung PTFE (5 St.)	Junta PTFE (bolsa de 5)	1
5	044 910 010	Clapet de remplissage	Filling valve	Füllensventil	Válvula de llenado	1
6	930 151 603	Vis CHc M 10 x 60	Screw, CHc M 10 x 60	Schraube, M 10 x 60	Tornillo CHc M 10 x 60	4
7	909 150 207	Joint GT (supérieur) (Ø 38)	Upper seal (GT) (Ø 38)	Obere GT-Dichtung (Ø 38)	Junta GT (superior) (Ø 38)	1
8	109 420 506	Joint FEP/FPM (Ø 42) (pochette de 5)	O-Ring (FEP/FPM) (Ø 42) (pack of 5)	O-Ring FEP/FPM (Ø 42) (5 St.)	Junta FEP/FPM (Ø 42) (bolsa de 5)	1
*10	044 910 702	Cylindre	Cylinder	Zylinder	Cilindro	1
*11	044 910 001	Piston	Piston	Kolben	Pistón	1
12	044 910 005	Tige d'accouplement	Tie-rod	Kopplungsstange	Eje de acoplamiento	1
13	044 910 007	Butée	Shutter	Anschlag	Tope	1
14	906 011 157	Ecrou frein	Nut	Bremsmutter	Tuerca	1
15	109 420 507	Joint FEP/FPM (Ø 50) (pochette de 5)	O-Ring (FEP/FPM) (Ø 50) (pack of 5)	O-Ring FEP/FPM (Ø 50) (5 St.)	Junta FEP/FPM (Ø 50) (bolsa de 5)	1
16	909 150 228	Joint GT (inférieur) (Ø 49)	Lower seal (GT) (Ø 49)	Untere GT-Dichtung (Ø 49)	Junta GT (inferior) (Ø 49)	1
17	044 910 703	Chambre d'aspiration	Suction chamber	Saugenkammer	Cámara de aspiración	1
18	930 151 792	Vis CHc M 10 x 120	Screw, CHc M 10 x 120	Schraube, CHc M10x120	Tornillo CHc M 10 x 120	6

Ind. 25	Ensemble clapets / Valves assembly / Ventile kpl / Conjunto válvulas
----------------	-----------------------------------------------------------------------------

Ind	#	Désignation	Description	Bezeichnung	Denominación	Qté
26	044 910 711	Corps inférieur	Lower body	Unteres Ventilkörper	Cuerpo inferior	1
27	044 910 714	Support de siège	Seat holder	Sitzhalterung	Soporte de asiento	2
28	907 414 223	Bille Ø 9,52 inox 440C	Ball Ø 9,52, stainless steel, 440 C	Kugel Ø 9,52 Edelstahl 440C	Bola Ø 9,52, inox 440C	2
29	NC / NS	Joint, FEP/FPM	O-Ring, FEP/FPM	O-Ring, FEP/FPM	Junta, FEP/FPM	4
30	044 910 716	Butée de bille inférieure	Stop, ball (lower)	Unterer Kugelanschlag	Tope de bola inferior	1
31	044 910 712	Corps intermédiaire	Intermediate body	Zwischenkörper	Cuerpo intermediario	1
32	NC / NS	Joint, FEP/FPM	O-Ring, FEP/FPM	O-Ring, FEP/FPM	Junta, FEP/FPM	2
33	050 311 246	Ressort	Spring	Feder	Muelle	1
34	044 910 717	Butée supérieure	Upper stop	Oberer Kugelanschlag	Tope superior	1
35	NC / NS	Joint, FEP/FPM	O-Ring, FEP/FPM	O-Ring, FEP/FPM	Junta, FEP/FPM	1
36	044 910 713	Corps supérieur	Upper body	Oberer Körper	Cuerpo superior	1
37	88 612	Vis CHc M 8x110	Screw, CHc M 8x110	Schraube, CHc M 8x110	Tornillo, CHc M 8x110	2
38	930 151 500	Vis CHc M 8x40	Screw, CHc M 8x40	Schraube, CHc M 8x40	Tornillo, CHc M 8x40	4

Ind. 25



*	144 910 798	Pochette de joints pour clapets (Ind. 29x4, 32x2, 35)	Package of seals for valves (Ind. 29x4, 32x2, 35)	Dichtungssatz für Ventile (Pos. 29x4, 32x2, 35)	Bolsa de juntas para válvulas (Ind. 29x4, 32x2, 35)	1
*	144 910 799	Pochette de joints pour l'hydraulique F60 (Ind. 4, 7, 8, 14, 15, 16)	Package of seals for F60 fluid section (ind. 4, 7, 8, 14, 15, 16)	Dichtungssatz für F60-Hydraulikteil (beinhaltet Pos. 4, 7, 8, 14, 15, 16)	Bolsa de juntas para hidráulica F60 (ind. 4, 7, 8, 14, 15, 16)	1
*	144 910 797	Pochette de maintenance (ind. 5, 27, 28, 33 + pochettes de joints : # 144 910 798 & 144 910 799)	Servicing kit (ind. 5, 27, 28, 33 + packages of seals, # 144 910 798 & 144 910 799)	Servicekit (beinhaltet Pos. 5, 27, 28, 33, und die Dichtungssätze Nr. 144 910 798 & 144 910 799)	Bolsa de reparación (ind. 5, 27, 28, 33 + bolsas de juntas : # 144 910 798 & 144 910 799)	1

* Pièces de maintenance préconisées.

* Preceding the index number denotes a suggested spare part.

* Bezeichnete Teile sind empfohlene Ersatzteile.

* Piezas de mantenimiento preventivas.

N C : Non commercialisé.

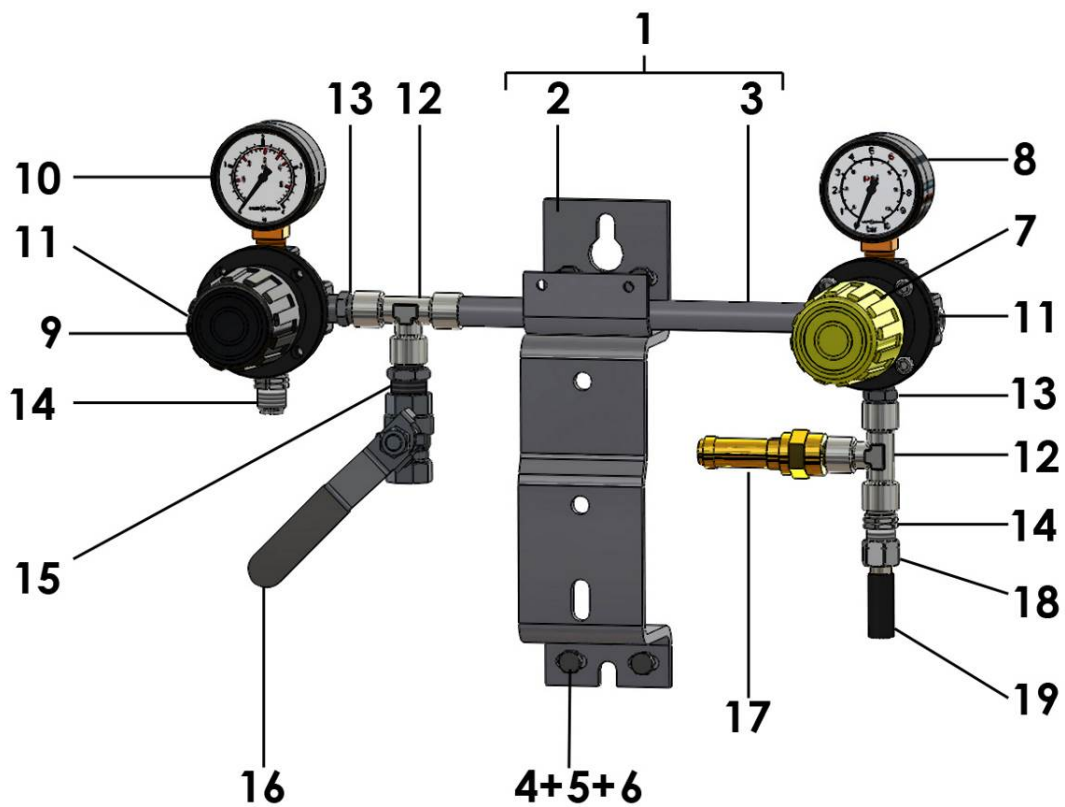
N S : Denotes parts are not serviceable.

N S : Bezeichnete Teile gibt es nicht einzeln.

N S : no suministrado.

Doc. 573.256.050 Date/Datum/Fecha : 25/02/19 Annule/Cancel/ Ersetzt/Anula : 09/06/11	Modif. / Änderung : Mise à jour / Update / Aktualisierung / Actualización	Pièces de rechange Spare parts list Ersatzteilliste Piezas de repuesto
------------------------------------------------------------------------------------------------------	----------------------------------------------------------------------------------------	-------------------------------------------------------------------------------------------------------------

EQUIPEMENT D’AIR pour pompes AIRMIX®	AIR SUPPLY for AIRMIX® pumps	#
LUFTAUSRÜSTUNG für AIRMIX®-Pumpen	EQUIPO DE AIRE para bombas AIRMIX®	151.796.130

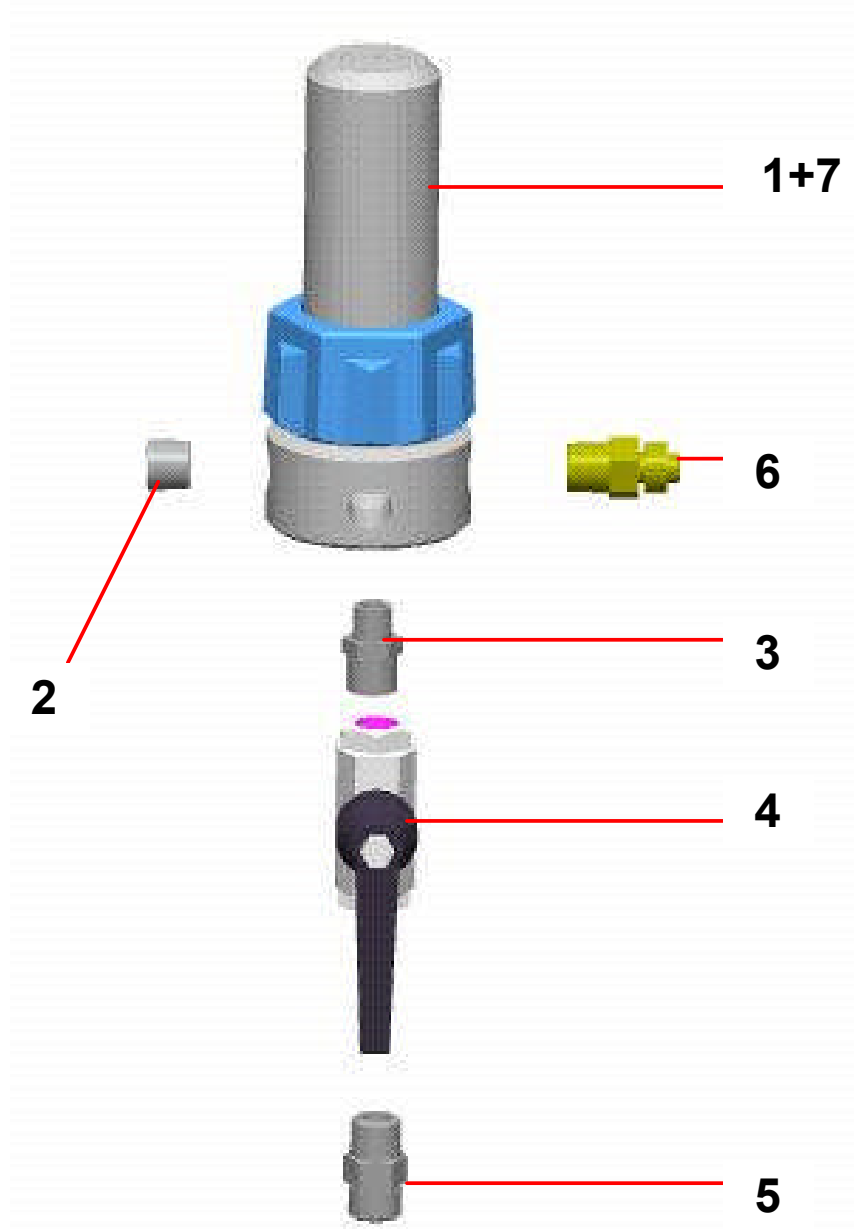


Equipement d'air	Air supply	#
Luftausrüstung	Equipo de aire	151.796.130

Ind	#	Désignation	Description	Bezeichnung	Denominación	Qté
1	044 910 121	Support pompe équipé	Pump bracket assembly	Komplette Pumpenhalterung	Soporte bomba equipado	1
2	044 910 122	▪ Support pompe	▪ Pump bracket	▪ Pumpenhalterung	▪ Soporte de bomba	1
3	051 751 011	▪ Support équipement d'air	▪ Air supply bracket	▪ Luftausrüstungshalterung	▪ Soporte equipo de aire	1
4	933 011 196	▪ Vis HM 6 x 16	▪ Screw, HM 6 x 16	▪ Schraube HM 6 x16	▪ Tornillo HM 6 x 16	6
5	953 010 016	▪ Erou HM 6	▪ Nut, HM 6	▪ Mutter HM 6	▪ Tuerca HM 6	6
6	963 040 016	▪ Rondelle M 6	▪ Washer, M 6	▪ Scheibe M 6	▪ Arandela M 6	6
7	016 370 500	Détendeur d'air 1/4 - 5,5 bar - volant phosphore (voir Doc. 573.288.040)	Air regulator, 1/4 - 5,5 bar / 79.77 psi - yellow/green knob (refer to Doc. 573.288.040)	Druckminderer, 1/4 - 5,5 bar (gelb/grün Stellglocke) (siehe Dok. 573.288.040)	Manorreductor, 1/4 - 5,5 bar (pomo amarillo/verde) (consultar Doc. 573.288.040)	1
8	910 011 402	Manomètre 0 - 10 bar	Gauge, 0 - 10 bar / 0 - 145 psi	Manometer, 0-10 bar	Manometro, 0 - 10 bar	1
9	016 380 500	Détendeur d'air 1/4 - 3,5 bar - volant noir (voir Doc. 573.288.040)	Air regulator, 1/4 - 3,5 bar / 50.76 psi - black knob (refer to Doc. 573.288.040)	Druckminderer, 1/4 - 3,5 bar (schwarze Stellglocke) (siehe Dok. 573.288.040)	Manorreductor, 1/4 - 3,5 bar (pomo negro) (consultar Doc. 573.288.040)	1
10	910 011 404	Manomètre 0 - 4 bar	Gauge, 0 - 4 bar / 0 - 58 psi	Manometer, 0 - 4 bar	Manometro, 0 - 4 bar	1
11	906 333 102	Bouchon 8 x 13	Plug, 8 x 13	Blindstopfen, 8 x 13	Tapón, 8 x 13	2
12	552 436	Té FFF 1/4 BSP	Tee, FFF 1/4 BSP	T-Stück , FFF 1/4 BSP	Te, HHH 1/4 BSP	2
13	050 102 213	Raccord MM 1/4 BSP	Fitting, double male, 1/4 BSP	Doppelnippel, M 1/4 BSP	Racor, MM 1/4 BSP	2
14	050 102 624	Raccord M 1/4 BSP - M 1/4 NPS	Fitting, double male, 1/4 BSP - 1/4 NPS	Doppelnippel, AG 1/4 BSP - 1/4 NPS	Racor, MM 1/4 BSP - 1/4 NPS	2
15	904 523 003	Raccord M 1/4 BSP - M 3/8 BSP	Fitting, double male, 1/4 BSP - 3/8 BSP	Doppelnippel, 1/4 BSP - 3/8 BSP	Racor, MM 1/4 BSP - 3/8 BSP	1
16	903 090 209	Robinet F 3/8	Valve, F 3/8	Absperrhahn, F 3/8	Grifo, H 3/8	1
17	903 080 401	Soupape de décharge - tarage 6,5 bar	Discharge valve - setting 6.5 bar / 94 psi	Sicherheitsventil - eingestellt 6,5 bar	Válvula de seguridad - tarado 6,5 bar	1
18	050 231 702	Raccord F 1/4 NPS	Adaptor F 1/4 NPS	DoppelnippelIG 1/4 NPS	Racor H 1/4 NPS	1
19	050 372 226	Tuyau 8 x 12	Hose 8 x 12	Schlauch 8 x 12	Tubería, 8 x 12	1

Doc. 573.299.050 Date/Datum/Fecha : 20/07/18 Annule/Cancela/ Ersetzt/Anula : 10/06/11	Modif. / Änderung : Mise à jour / Update / Aktualisierung / Actualización KREMLIN REXSON → SAMES KREMLIN	Pièces de rechange Spare parts list Ersatzteilliste Piezas de repuesto
-------------------------------------------------------------------------------------------------------	-----------------------------------------------------------------------------------------------------------------------------	----------------------------------------------------------------------------------------

FILTRE PRODUIT HP, modèle 3/8 inox	HP FLUID FILTER, model 3/8 stainless steel
HD MATERIALFILTER, Modell 3/8 Edelstahl	FILTRO PRODUCTO AP, tipo 3/8 inox



FILTRE EQUIPÉ pour pompes AIRMIX®	FILTRE EQUIPÉ pour pompes AIRLESS®
EQUIPPED FILTER for AIRMIX® pumps	EQUIPPED FILTER for AIRLESS pumps
AUSGERÜSTETER FILTER für AIRMIX®-Pumpen	AUSGERÜSTETER FILTER für AIRLESS®-Pumpen
FILTRO EQUIPADO para bombas AIRMIX®	FILTRO EQUIPADO para bombas AIRLESS®
# 155.580.300	# 155.580.400

PIECES COMMUNES - COMMON PARTS - GLEICHE TEILE - PARTES COMUNES

Ind	#	Désignation	Description	Bezeichnung	Denominación	Qté
*1	155 580 200	Filtre nu inox	Bare filter, stainless steel	Nackter Filter - Edelstahl	Filtro solo, inox	1
2	905 210 304	Bouchon inox 3/8 NPT	Plug , stainless steel 3/8 NPT	Blindstopfen - Edelstahl 3/8 NPT	Tapón de inox 3/8 NPT	1
3	906 314 204	Raccord inox M 1/4 - M 3/8	Fitting, double male, 1/4 - 3/8	Doppelnippel AG 1/4 - AG 3/8	Racor inox, M 1/4 - M 3/8	1
*4	000 750 040	Vanne HP FF 3/8 BSP	HP valve FF 3/8 BSP	Kugelhahn, IG 3/8 BSP	Válvula, AP 3/8 BSP	1
5	050 102 411	Raccord inox M 18 x 125 - M 3/8 BSP	Adaptor, stainless steel, double male 18x125 - 3/8BSP	Doppelnippel - Edelstahl AG 3/8 BSP - M 18x1,25	Racor inox, M 18 x 125 - M 3/8 BSP	1
6	905 210 503	Raccord inox M 3/8 NPT - M 1/2 JIC	Adaptor, stainless steel, double male, 3/8 NPT - # 5 JIC (1/2 JIC)	Doppelnippel Edelstahl 3/8 NPT - 1/2 JIC	Racor, inox M 3/8 NPT - M 1/2 JIC	1

PIECES SPECIFIQUES - SPECIFIC PARTS - SPEZIELLE TEILE - PARTES ESPECIFICAS

⇒ **Filtre / Filter / Filtro # 155.580.300**

Ind	#	Désignation	Description	Bezeichnung	Denominación	Qté
*7	000 161 106	Tamis n° 6 (168 µ)	Screen n° 6 (168 µ - 85 Mesh)	Filterelement Sieb Nr. 6 (168 µ)	Tamiz n° 6 (168 µ)	1

⇒ **Filtre / Filter / Filtro # 155.580.400**

Ind	#	Désignation	Description	Bezeichnung	Denominación	Qté
*7	000 161 112	Tamis n° 12 (280 µ)	Screen n° 12 (280 µ - 55 Mesh)	Filterelement Sieb Nr. 12 (280 µ)	Tamiz n° 12 (280 µ)	1

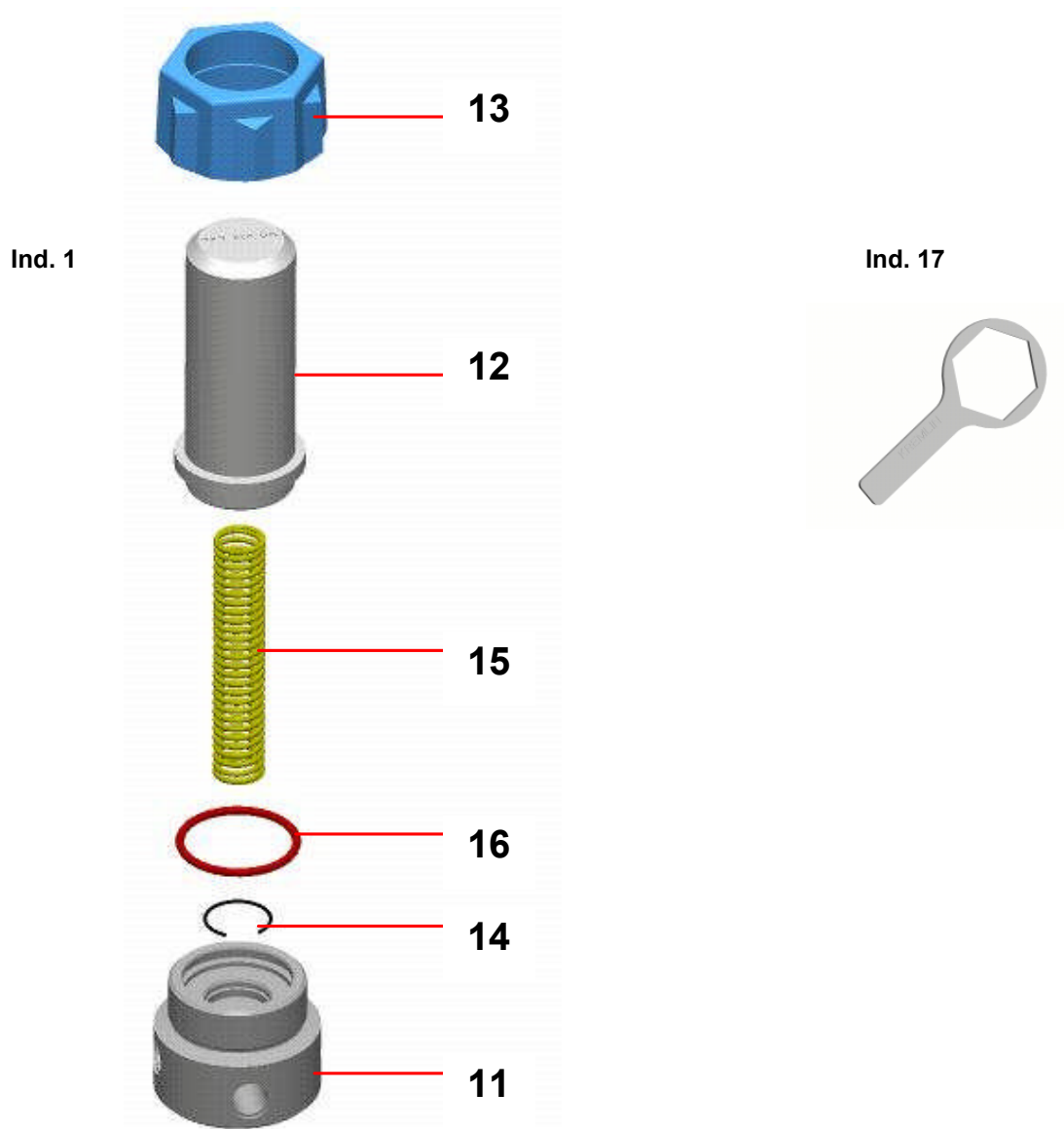
* Pièces de maintenance préconisées.

* Preceding the index number denotes a suggested spare part.

* Bezeichnete Teile sind empfohlene Ersatzteile.

* Piezas de mantenimiento preventivas.

FILTRE NU (sans tamis)	BARE FILTER (without screen)	#
NACKTER FILTER (ohne Sieb)	FILTRO SOLO (sin tamiz)	155.580.200



Ind	#	Désignation	Description	Bezeichnung	Denominación	Qté
11	055 580 201	Embbase 3/8	Base, model 3/8	Grundblock, Modell 3/8	Base, tipo 3/8	1
12	055 580 202	Cuve	Bowl	Filterglocke	Cubeta	1
13	055 280 002	Ecrou	Nut	Überwurfmutter	Tuerca	1
14	055 190 007	Jonc	Stop ring	Sicherungsring	Clips	1
15	055 190 005	Ressort	Spring	Feder	Muelle	1
*16	150 040 327	Joint (les 5)	Seal (pack of 5)	Dichtung (5 St.)	Junta (bolsa de 5)	1
17	049 030 018	Clé de démontage	Wrench	Schlüssel	Llave de desmontaje	1

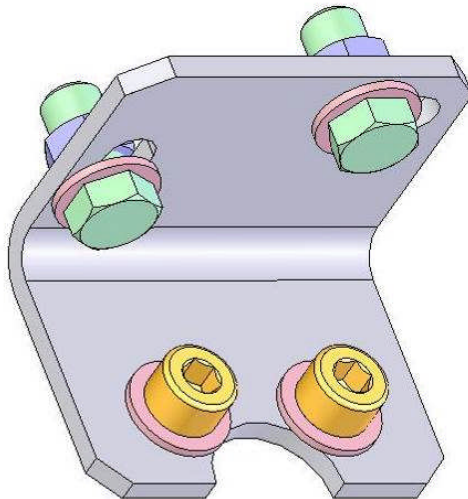
A LA DEMANDE - ON REQUEST - AUF WUNSCH - A PETICIÓN

Ind. 7



Ind	#	Désignation	Description	Bezeichnung	Denominación	Qté
-	000 161 101	Tamis n° 1 (37 µ)	Screen n° 1 (37 µ)	Sieb Nr. 1 (37 µ)	Tamiz n° 1 (37µ)	1
-	000 161 102	Tamis n° 2 (77 µ)	Screen n° 2 (77 µ)	Sieb Nr. 2 (77 µ)	Tamiz n° 2 (77 µ)	1
-	000 161 104	Tamis n° 4 (99 µ)	Screen n° 4 (99 µ)	Sieb Nr. 4 (99 µ)	Tamiz n° 4 (99 µ)	1
7	000 161 106	Tamis n° 6 (168 µ)	Screen n° 6 (168 µ)	Sieb Nr. 6 (168 µ)	Tamiz n° 6 (168 µ)	1
-	000 161 108	Tamis n° 8 (210 µ)	Screen n° 8 (210 µ)	Sieb Nr. 8 (210 µ)	Tamiz n° 8 (210 µ)	1
7	000 161 112	Tamis n° 12 (280 µ)	Screen n° 12 (280 µ)	Sieb Nr. 12 (280 µ)	Tamiz n° 12 (280 µ)	1
-	000 161 115	Tamis n° 15 (360 µ)	Screen n° 15 (360 µ)	Sieb Nr. 15 (360 µ)	Tamiz n° 15 (360 µ)	1
-	000 161 020	Tamis n° 20 (510 µ)	Screen n° 20 (510 µ)	Sieb Nr. 20 (510 µ)	Tamiz n° 20 (510 µ)	1
-	000 161 030	Tamis n° 30 (750 µ)	Screen n° 30 (750 µ)	Sieb Nr. 30 (750 µ)	Tamiz n° 30 (750 µ)	1

OPTIONS - ON REQUEST - OPTIONEN - OPCIONES



Ind	#	Désignation	Description	Bezeichnung	Denominación	Qté
-	155 190 105	Support filtre avec vis, rondelles et écrous	Mounting bracket with screws, washers and nuts	Filterhalterung mit Schrauben, Scheiben und Muttern	Soporte filtro con tornillos, arandelas y tuercas	1



BOMBA AIRMIX®
y
BOMBA NEUMÁTICA
motor con inversor
MANTENIMIENTO PREVENTIVO

TRADUCCIÓN DEL LIBRO ORIGINAL

IMPORTANTE: Lea con atención todos los documentos antes de almacenar, instalar o poner en marcha el equipo (uso exclusivamente profesional).

LAS FOTOGRAFÍAS E ILUSTRACIONES NO SON VINCULANTES. LOS MATERIALES ESTÁN SUJETOS A CAMBIOS SIN PREVIO AVISO.

SAMES KREMLIN SAS
13, chemin de Malacher
38 240 - MEYLAN - France
☎ : 33 (0)4 76 41 60 60

www.sames-kremlin.com

▪ BOMBA

Mantener la bomba siempre limpia para obtener un buen funcionamiento.

Si la bomba es de tipo intensive™ :

- Cambiar de manera periódica el disolvente que está en la cubeta prensa guarnición. La coloración del diluyente es normal.
- Una vez vaciado el disolvente sucio, comprobar que la cubeta prensa-guarnición esté limpio y limpiarla de manera regular (Desenroscar el tapón situado en la brida superior).

**Protectores (capó motor, protector de acoplamiento, cárteres,...) se colocan para una utilización segura del material.
El fabricante no se hace responsable, en caso de daños corporales, así como de las averías y / o daños del material resultantes de la destrucción, la ocultación o la retirada total o parcial de los protectores.**

Asegurarse que la piña de aspiración esté limpia y en perfecto estado. Limpiar y cambiarla periódicamente

Limpiar la bomba siempre que sea necesario, particularmente en caso de emplear productos que depositan cargas.

**Nunca dejar la bomba completamente vacía.
Para una parada de corta duración, no es necesario efectuar una limpieza : dejar la bomba lleno de producto.
Para una parada de larga duración, llenarla con disolvente limpio.**

▪ PISTOLA

Seguir las normas de mantenimiento corrientes indicadas en el libro de instrucciones de la pistola (consultar el libro de instrucciones de la pistola).

▪ FILTRO

Si la bomba está equipada con un filtro a la salida producto, seguir las normas de mantenimiento corrientes indicadas en el libro de instrucciones del libro (consultar el libro de instrucciones del filtro).



BOMBA AIRMIX ®
y
BOMBA NEUMÁTICA
motor con inversor
INCIDENCIAS DE FUNCIONAMIENTO

TRADUCCIÓN DEL LIBRO ORIGINAL

IMPORTANTE: Lea con atención todos los documentos antes de almacenar, instalar o poner en marcha el equipo (uso exclusivamente profesional).

LAS FOTOGRAFÍAS E ILUSTRACIONES NO SON VINCULANTES. LOS MATERIALES ESTÁN SUJETOS A CAMBIOS SIN PREVIO AVISO.

SAMES KREMLIN SAS
13, chemin de Malacher
38 240 - MEYLAN - France
☎ : 33 (0)4 76 41 60 60

www.sames-kremlin.com

DEFECTO	SOLUCIÓN
La bomba no arranca.	Comprobar la alimentación en aire de la bomba.
Problemas de llenado : → Siempre sale aire por la pistola. → No sale nada por la pistola.	Comprobar que la pistola esté abierta y que expulse aire. La bomba aspira aire por el racor o por la caña de aspiración. Comprobar las válvulas de la bomba. Si una de ellas está pegada, intentar despegarla soplando aire comprimido por el racor de aspiración de la bomba.
La bomba sigue funcionando con la pistola cerrada : → Se para únicamente en la bajada. → Se para únicamente en la subida.	Comprobar la válvula de expulsión o la guarnición móvil. Comprobar la válvula de aspiración.
La bomba llega al tope y no efectúa la inversión.	Comprobar el muelle del inversor del motor. Lubricar el inversor con aceite de tipo HP 150. Comprobar la presencia de aire de pilotaje (según el tipo de motor).
En la bomba de tipo intensive™, el disolvente en la cubeta se colora rápidamente.	Comprobar la guarnición superior (apretar la cubeta prensaestopa o cambiar las juntas si el defecto sigue persistiendo).
En la bomba de tipo FLOWMAX®, fuga de producto por la base del motor.	Comprobar el estado del fuelle.
Problemas de pulverización.	Consultar el libro de instrucciones de la pistola.
Caída del caudal producto.	Consultar el libro de instrucciones del filtro.



BOMBA FLOWMAX®

17F60

CARACTERÍSTICAS TÉCNICAS

TRADUCCIÓN DEL LIBRO ORIGINAL

IMPORTANTE : Lea con atención todos los documentos antes de almacenar, instalar o poner en marcha el equipo (uso exclusivamente profesional).

LAS FOTOGRAFÍAS E ILUSTRACIONES NO SON VINCULANTES. LOS MATERIALES ESTÁN SUJETOS A CAMBIOS SIN PREVIO AVISO.

SAMES KREMLIN SAS
13, chemin de Malacher
38 240 - MEYLAN - France
☎ : 33 (0)4 76 41 60 60

www.sames-kremlin.com

1. DESCRIPCIÓN

- Bomba neumática de inox con estanqueidad mediante fuelle,
- No necesita lubricación
- Junta monolabio GT
- Válvulas externas

Recomendada para :

- Alimentar una a tres varias pistolas
- Pulverizar pinturas disolventadas o hidrosolubles
(Viscosidad : inferior a 5000 mPa.s)

2. CARACTERÍSTICAS TÉCNICAS

Tipo motor..... 1000-2
 Tipo cuerpo de bomba..... F60
 Relación de presión teórica..... 17/1

Guarniciones de estanqueidad dinámicas :

Fuelle : polietileno
 Guarnición GT polietileno

Materiales en contacto con el producto :

Inox tratado duro, inox, carburo

Carrera motor	50 mm
Sección motor	100 cm ²
Sección hidráulica	6 cm ²
Volumen de producto expulsado por ciclo	60 cm ³
Número de ciclo por litro de producto	16
Caudal (30 ciclos)	1,8 l
Presión máxima entrada aire	6 bar
Presión máxima de producto	100 bar
Presión sonora ponderada (LAeq)	75.5 dBa*
Temperatura máxima de uso	50°C

* Condiciones de prueba - Medida del ruido :

- Duración de prueba : 30 s,
- Presión aire motor : 6 bar,
- Producto utilizado : Lubricante T,
- Caudal : Bomba ajustada a 20 ciclos/minuto

Peso : bomba mural equipada con filtro y cañas.....20 kg

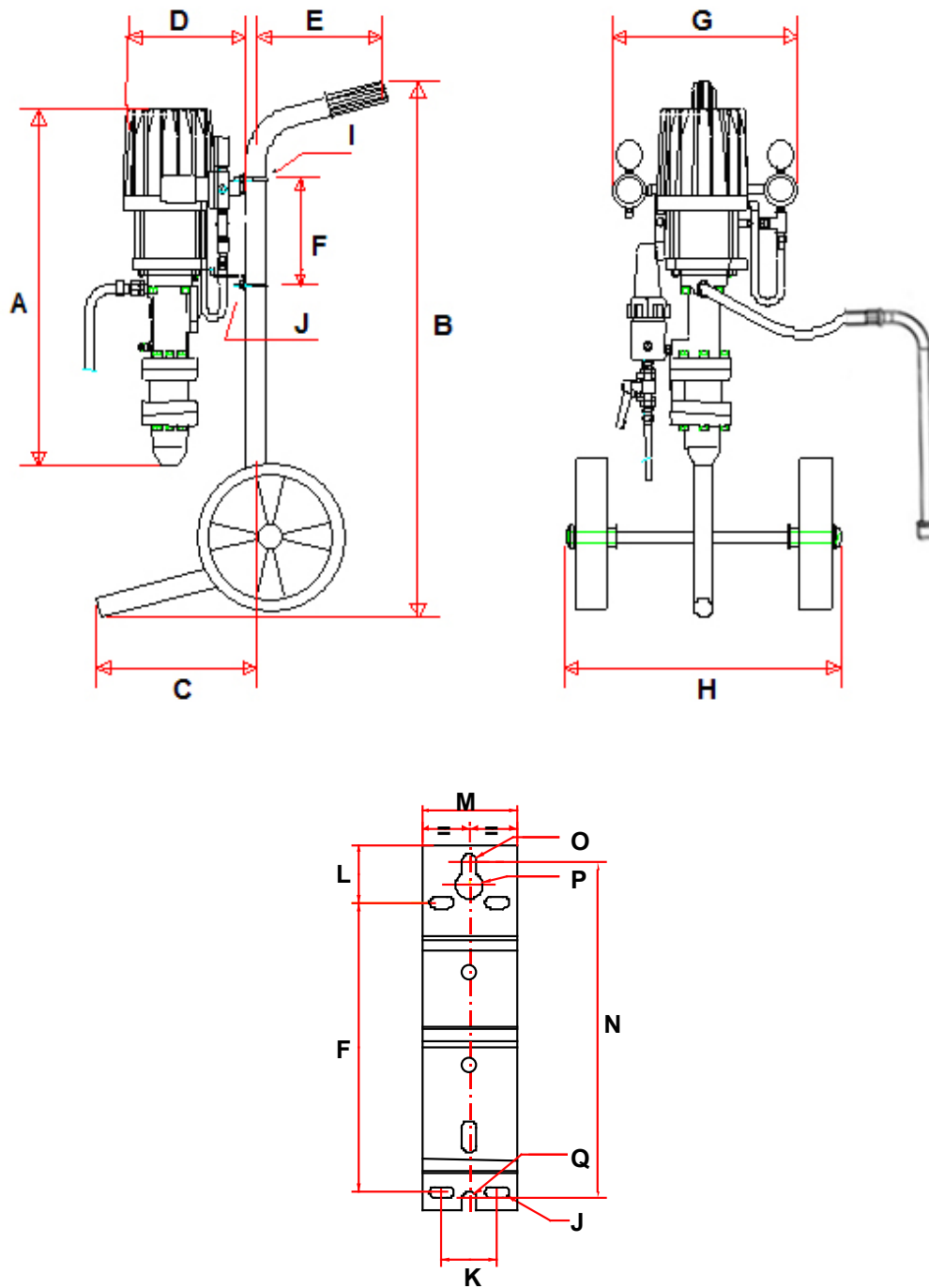
■ RACORES

		Bomba	Bomba equipada
Aire	Llegada	Hembra 1/4" BSP	Hembra 3/8 BSP
Producto	Llegada	Hembra 1/2" BSP	Macho 26 x 125 + caña de aspiración (racores H 26x125)
	Salida	Hembra 3/8 NPS	Macho 1/2 JIC (salida del filtro)

■ TUBERÍAS DE CONEXIONES

- Tubería de alimentación en aire de la bomba (Ø mínimo para una longitud de 5m) : Ø 16 mm
 Tubería de aire (entre regulador "AIRE PISTOLA" Y PISTOLA : Ø 7 mm int.
 Tubería producto AIRMIX® (entre salida producto de la bomba y pistola) : Ø 4,8 mm

▪ **DIMENSIONES**



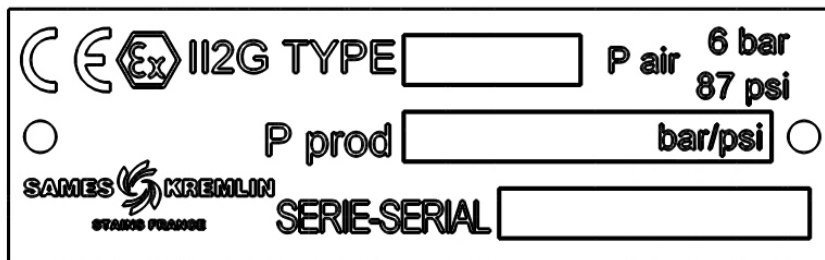
Índ.	mm	Índ.	mm	Índ.	mm	Índ.	mm	Índ.	mm	Índ.	mm
A	622	B	935	C	279	D	211	E	223	F	182
G	330	H	480	I	35	J	7x15	K	35	L	36,5
M	60	N	211,5	O	∅ 9	P	∅ 17	Q	∅ 9		

3. INSTALACIÓN

Las bombas de pintura se conciben para estar en una cabina de pintura.

▪ **DESCRIPCIÓN DEL MARCADO DE LA PLACA DE FIRMA**

Marcado determinado por la
reglamentación ATEX

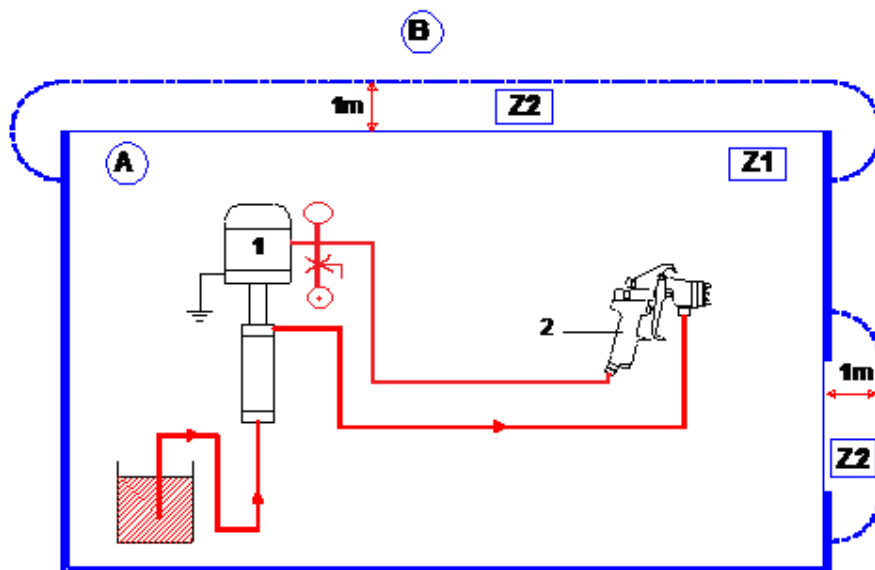


SAMES KREMLIN STAINS FRANCE	Razón social y dirección del fabricante
TYPE xx	Tipo de bomba
CE Ex II 2 G	CE : Conformidad Europea Ex : Utilización en zona explosiva II : grupo II 2 : categoría 2 G : gas Material de superficie para un ambiente en el cual atmósferas explosivas debido a gases, vapores, nieblas pueden manifestarse ocasionalmente en funcionamiento normal.
P prod : xx bar / xx psi	Presión producto máxima a la salida de la bomba
P air : 6 bar / 87 psi	Presión máxima de alimentación en aire del motor de la bomba
Serie / Serial	Número entregado por SAMES KREMLIN. Las 2 primeras cifras indican el año de fabricación.

▪ **CLASE DE TEMPERATURA**

Clase de temperatura	Temperatura de superficie máxima
T6	78,7°C

▪ ESQUEMA DE INSTALACIÓN



Índ.	Descripción
A	Zona explosiva zona 1 (Z1) o zona 2 (Z2) : cabina de pintura
B	Zona no explosiva

Índ.	Descripción
1	Bomba
2	Pistola



La distancia de 1 metro que se menciona en los esquemas sólo se da como dado orientativo y no podría comprometer la responsabilidad de SAMES KREMLIN. El utilizador se hace responsable de la delimitación exacta de las zonas que depende de los productos utilizados, del ambiente del material y de las condiciones de utilización (consulte la norma EN 60079-10).

Esta distancia de 1 metro podría entonces adaptarse si el análisis que lleva a cabo el utilizador lo necesita.



Nota: Elegir la bomba para que la presión producto que suministra la bomba sea en relación con el tipo de pistola elegido.

Mediante una tubería de aire (diámetro interior mínimo : 7), conectar la pistola a un manorreductor de aire capaz de abastecer al mínimo 3 bar.

Mediante una tubería **alta presión**, conectar el racor pintura de la pistola a la bomba. Apretar fuertemente los racores.

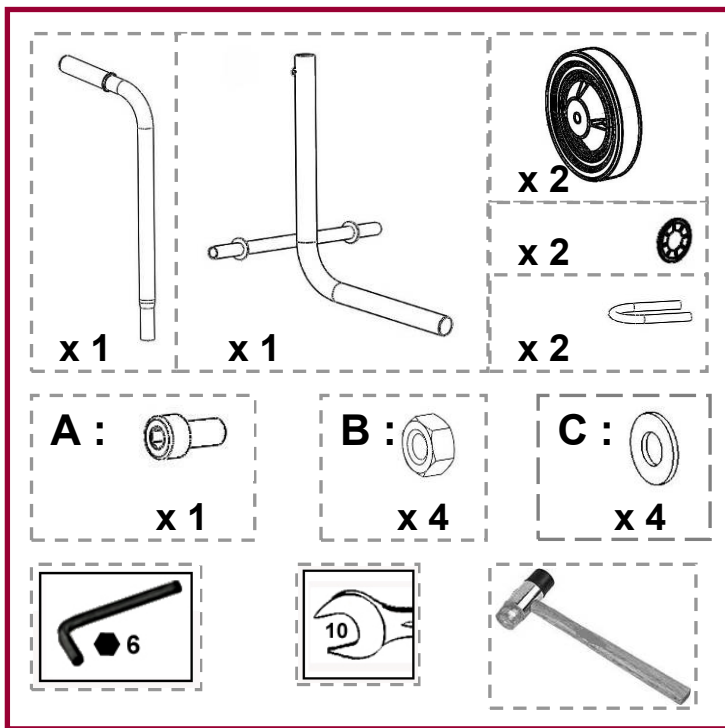
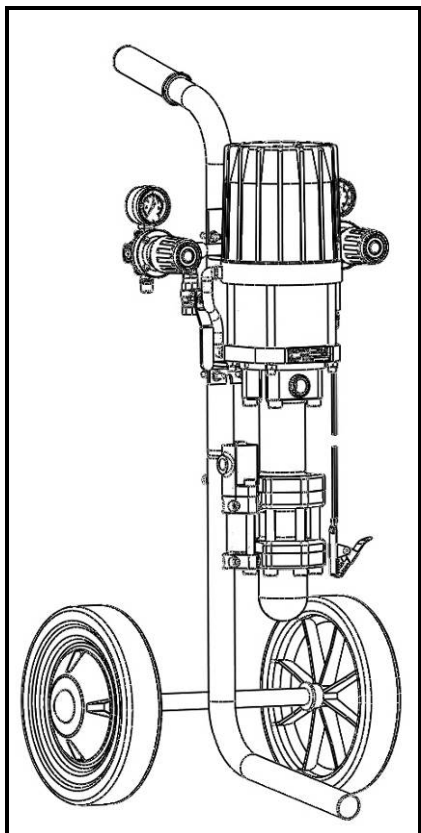


Nota : En algunos casos particulares, si la tubería de aire (4) no es conductora, la tubería producto debe obligatoriamente ser conductora.

Una de las 2 tuberías (aire o producto) de la pistola debe imperativamente ser conductora.

**ASSEMBLAGE
ASSEMBLY
MONTAGE
MONTAJE**

**Chariot / Cart
Fahrgestell / Carretilla**



**Poids chariot / Cart weight / Gewicht fahrgestell /
Peso carretilla: 5 kg / 11 lbs**

