

sames  kremlin



Nanogun+ Airspray - GNM 6080

Versiones LR- HR- MR

Manual de instrucciones

DRT7105

G - 2022/11

Sames

13, Chemin de Malacher - 38240 MEYLAN - FRANCE
Tel. 33 (0)4 76 41 60 60

Queda prohibida toda comunicación o reproducción de este documento, en la forma que sea, y toda explotación o comunicación de su contenido, salvo autorización expresa por escrito de **Sames**.

Las descripciones y características contenidas en este documento podrán ser modificadas sin previo aviso.

© Sames 2014 - Traducción de la versión original

Sames elabora su manual de instrucciones en francés y lo manda traducir al inglés, alemán, español, italiano y portugués. Sames tiene reservas sobre las traducciones a otras lenguas y declina toda responsabilidad al respecto.

Servicios



Certificación y referenciación

Sames está certificado como centro de formación por la DIRECCTE de la región de Auvergne Rhône Alpes con el número 84 38 06768 38.

A lo largo del año, nuestra compañía imparte cursos de formación que le permiten adquirir los conocimientos necesarios para la puesta en marcha y el mantenimiento de sus equipos con el fin de garantizar su rendimiento a largo plazo

Se puede solicitar un catálogo:

www.sames.com/france/fr/services-training.html



Verificación de la línea

En el marco de un programa de asistencia técnica para nuestros clientes que utilizan equipos **Sames**, las inspecciones de línea están diseñadas para ayudarle a optimizar y controlar su herramienta de producción.

Nuestra red de expertos está continuamente formada y cualificada para proporcionar a nuestros clientes conocimientos técnicos sobre las instalaciones de líquidos o polvos en las que se integran nuestros equipos. En esta verificación técnica se tiene en cuenta el entorno global de las líneas de producción.

Se puede descargar un catálogo:

www.sames.com/france/fr/services-service-contract.html



Contrato de mantenimiento

Se puede prever un contrato de mantenimiento anual (que puede incluir o no los consumibles que hay que sustituir en cada intervención) con la colaboración de **Sames**. Está asociado a un plan de mantenimiento preventivo establecido durante una visita de verificación inicial que detalla los puntos de control necesarios para garantizar el rendimiento de los equipos instalados.

www.sames.com/france/fr/services-service-contract.html



Hotline

www.sames.com/france/fr/services-service-contract.html

Nanogun+ Airspray – GNM 6080

1. Instrucciones de salud y de seguridad	6
1.1. Identificación de las versiones	6
1.1.1. Sobre el cañón de la pistola	6
1.1.2. Sobre la parte inferior de la empuñadura	6
1.2. Módulo de mando GNM 6080	7
1.3. Precauciones de uso	8
1.4. Significado de los pictogramas	9
1.5. Advertencias	10
1.6. Reglamentación	10
1.7. Reglas de instalación	11
1.8. Reglas de uso	12
1.9. Reglas de mantenimiento	14
1.9.1. Productos usados	15
1.10. Garantía	16
2. Descriptivo de la pistola y del módulo de mando GNM 6080	17
2.1. Funciones disponibles a partir de la pistola	17
2.2. Módulo de mando GNM 6080	18
3. Características técnicas	21
3.1. Características generales de las pistolas	21
3.2. Características del GNM 6080	22
3.3. Principios de funcionamiento	23
3.4. Uso	23
3.4.1. Viscosidad	23
3.4.2. Resistividad	23
3.4.3. Ajustes de la pulverización	23
4. Esquemas eléctricos	27
4.1. Cable de unión GNM 6080 / Nanogun+ Airspray	27
4.2. Cordón de gatillo GNM 6080	27
5. Puesta en servicio	28
5.1. Herramientas	28
5.2. Uso de la llave multifunción	29
5.3. Instalación	30
5.3.1. Con bomba a pistón para todas las versiones	30
5.3.2. Con bomba de membrana para todas las versiones	31
5.3.3. Con depósito a presión para todas las versiones	32
6. Mantenimiento	33
6.1. Cuadro recapitulativo de mantenimiento preventivo	33
6.2. Plan de mantenimiento preventivo – PMP 7105	34
6.3. Limpieza	35
6.3.1. Procedimiento A1: Limpieza del circuito del producto	35
6.3.2. Procedimiento A2: Limpieza de la pistola	36
6.3.3. Procedimiento A3: Eliminación de desechos	36
6.3.4. Procedimiento A4: Desmontaje y reciclaje	37
6.4. Sustitución	39
6.4.1. Procedimiento B1: Sustitución de tubos de pintura	39

6.4.2. Procedimiento B2: Sustitución de la cabeza de pulverización	41
6.4.3. Procedimiento B3: Sustitución de aguja de pintura	42
6.4.4. Procedimiento C1: Sustitución de juntas tóricas y retenes.....	45
6.4.5. Procedimiento C2: Sustitución de la válvula de aire	47
6.4.6. Procedimiento C3: Sustitución de la cascada alta tensión.....	49
6.4.7. Procedimiento D1: Sustitución de la culata.....	50
6.4.8. Procedimiento D2: Sustitución del enlace electroneumático.....	51
6.4.9. Procedimiento D3: Sustitución del interruptor	52
6.4.10. Procedimiento D4: Sustitución del gatillo.....	52
6.4.11. Procedimiento D5: Sustitución del gancho de fijación.....	53
7. Averías y reparaciones corrientes - - - - -	54
8. Lista de Piezas de repuesto - - - - -	56
8.1. Pistolas Nanogun+ Airspray Baja Presión (LP) para pintura diluida de alta resistividad (HR) $\rho > 10M\Omega.cm$	57
8.2. Pistolas Nanogun+ Airspray, Baja presión para pintura diluida $0,5 M\Omega cm < \rho < 500 M\Omega cm$	59
8.3. Pistolas Nanogun+ Airspray, Baja presión para pintura diluida $2 M\Omega cm < \rho < 500 M\Omega cm$	60
8.4. Pistola Nanogun+ Airspray todas las versiones	61
8.5. Cañón equipado	63
8.6. Válvula de aire equipada y Tuerca de válvula de aire	64
8.7. Anillo de cabeza equipada	65
8.8. Apoyo de boquilla	65
8.9. Boquillas de chorro redondo equipadas - Versiones LP	66
8.10. Aguja equipada	67
8.11. Enlaces electroneumático	67
8.12. Tubos de pintura	68
8.12.1. Para pistolas Nanogun+ Airspray Baja Presión y Alta Resistividad.....	68
8.12.2. Para pistolas Nanogun+ Airspray Baja Presión y Baja Resistividad	68
8.12.3. Para pistolas Nanogun+ Airspray Baja Presión y Media Resistividad	69
8.13. Conjunto de juntas Nanogun+ Airspray	70
8.14. Módulo de mando GNM 6080.....	70
8.15. Opciones para pistolas Nanogun+ Airspray (LP).....	71
8.15.1. Cabeza de chorro plano	71
8.15.2. Filtros producto en línea.....	71
8.16. Anexos	72
8.16.1. Envoltorio de protección de los tubos.....	72
8.16.2. Envoltorio de protección de la pistola	72
8.16.3. Panel de advertencia.....	72
8.16.4. Válvula de seguridad.....	72
9. Las diferentes versiones - - - - -	73
9.1. Equipos	73
9.2. Configuraciones	75
10. Historial de índices de revisión - - - - -	76
11. Anexos - - - - -	77
11.1. Plan de mantenimiento preventivo	77
11.2. Declaraciones de conformidad de la UE y del UK	78

1. Instrucciones de salud y de seguridad

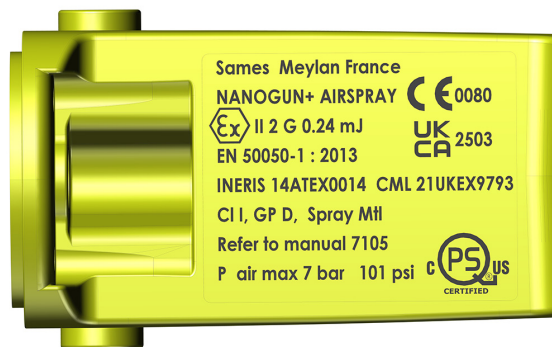
1.1. Identificación de las versiones

Las marcas sobre las pistolas **Nanogun+ Airspray** permitirán diferenciar la configuración de la pistola de baja presión (LP).

1.1.1. Sobre el cañón de la pistola

La marca sobre el cañón es común a toda la gama **Nanogun+ Airspray**.

El equipo está en conformidad con la Directiva ATEX 2014/34/UE y el SI 2016 N° 1107, es de categoría 2 y está destinado a ser utilizado en la zona 1.



1.1.2. Sobre la parte inferior de la empuñadura



Esta marcación reúne bajo un mismo número común las configuraciones de las pistolas que funcionan con la misma presión del producto.

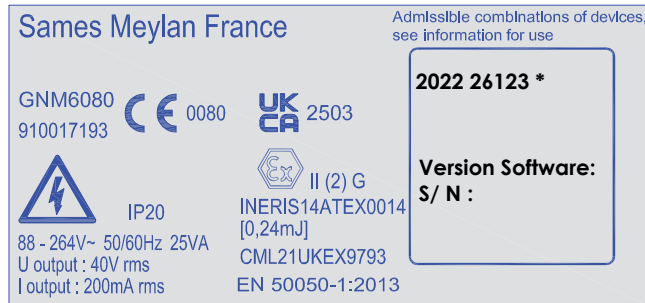
Grabado	Presión del producto	Versiónes de Nanogun+ Airspray
910015741	7 bar	JR06-LR; JR06-MR; JR06-HR JR08-LR; JR08-MR; JR08-HR JR12-LR; JR08-MR; JR12-HR JP-LR; JP-MR; JP-HR

1.2. Módulo de mando GNM 6080.

El módulo de mando GNM 6080 está instalado fuera de la zona ATEX. Es un "material asociado" según la directiva ATEX 2014/34/UE y SI 2016 No. 1107.

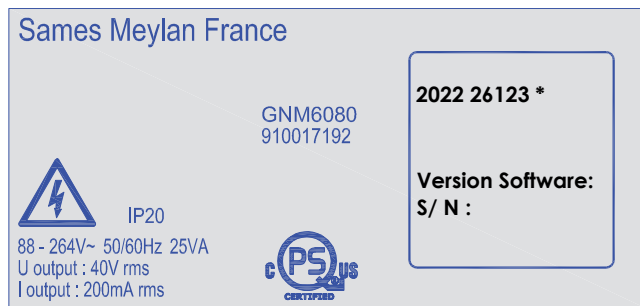
Marcados

Versiones UE / UK



DES08772

Versiones US / C



DES08773

Ejemplo: * 2022: año de fabricación

26: número de semana

123: navo generador fabricado en la semana 26.



El equipo Nanogun+ Airspray está conforme con la norma de seguridad funcional (Norma EN13849, nivel SIL 1), el mantenimiento de este nivel de seguridad impone un control periódico del material, a mínima cada 5 años o 15000 horas de funcionamiento (al primero de los 2 alcanzados). Este control se refiere en cada uno de los componentes eléctricos y electrónicos así como sobre ello o los programas muy específicos, usted debe entrar en contacto con su filial, distribuidor o representante acostumbrado de SAMES KREMLIN que le señalará los pasos que hay que efectuar.

1.3. Precauciones de uso

Este documento contiene informaciones que todo operador debe conocer y comprender antes de usar la pistola **Nanogun+ Airspray**. Estas informaciones están destinadas a señalar las situaciones que puedan generar daños graves e indicar las precauciones necesarias para evitarlos.



Antes de usar la pistola Nanogun+ Airspray, verificar que todos los operadores

- han sido previamente formados por la sociedad **Sames** o por sus distribuidores autorizados por ella con este fin.
- han leído y comprendido el manual de empleo y todas las reglas de instalación y de uso enumeradas a continuación.

Corresponde al responsable del taller de los operadores asegurarse de eso, así como verificar que todos los operadores habían leído y comprendido los manuales de empleo de los equipos eléctricos periféricos presentes en el perímetro de la pulverización.

1.4. Significado de los pictogramas

				
Peligro Electricidad	Peligro Puesta en marcha automática	Peligro Superficie caliente	Peligro Materiales explosivos	Peligro General
				
Peligro Alta presión	Peligro Aplastamiento de las manos	Peligro Atmósfera explosivo	Peligro Materiales inflamable	Prohibición de personas con marcapasos
				
Protección auditiva obligatoria	Visera protectora obligatorio	Protección respiratoria necesaria	Se requiere calzado de seguridad	Ropa de protección obligatorio
				
Casco de protección obligatorio	Las gafas de seguridad opacas son obligatorias	Guantes de protección obligatorios	Obligación General	Puesta a tierra obligatorio
				
Consultar el manual de instrucciones				

1.5. Advertencias



Las persona con marcapasos no deben en ninguna circunstancia utilizar el equipo ni acceder a la zona de proyección, Puesto que la alta tensión puede afectar al correcto funcionamiento del marcapasos.



Este equipo puede ser peligroso si no se utiliza, desmonta y vuelve a montar según las normas que se indican en este manual y según todas las normas europeas o normativas nacionales de seguridad aplicables.

El rótulo de advertencia que resume las normas de seguridad (procedimientos y precauciones) del presente manual de empleo debe colocarse en un lugar bien visible, en la zona del puesto de pulverización del producto de recubrimiento.



Sólo se garantiza el buen funcionamiento del equipo cuando se utilizan piezas de repuesto originales distribuidas por las sociedades Sames.



Para garantizar un montaje óptimo, las piezas de repuesto se deben almacenar a una temperatura similar a su temperatura de uso. De lo contrario, se deberá esperar un tiempo suficiente antes de la instalación para que todos los elementos se ensamblen a la misma temperatura.

1.6. Reglamentación

La pistola **Nanogun+ Airspray** debe utilizarse siempre en las condiciones requeridas por las normas y reglamentos vigentes sobre la aplicación de pinturas y barnices (véase las normas y directivas EN 50.053 parte 1 ISO 12100, EN 1953 y 99/92/CE).

En **Canadá**, la instalación debe estar conforme al código "C22.1 Canadian electrical code, part I, safety standard for electrical installations".

En **USA**, la instalación debe estar conforme al código "NFPA 70: National Electrical Code".

La pistola manual **Nanogun+ Airspray** está diseñado para su uso "**CLASS I DIVISION 1, GROUP D HAZARDOUS LOCATIONS**" cuando se conecta al módulo de control **GNM 6080**.

La pistola **Nanogun+ Airspray** está concebida para funcionar en un entorno de contaminación de grado 2, definido según la norma IEC-664-1.

Contaminación de grado 2: en uso normal, solamente las contaminaciones de naturaleza non conductiva suceden. Temporalmente, una conducción causada por la condensación puede sobrevenir.

1.7. Reglas de instalación

- El material manual de proyección electrostática sólo debe utilizarse en emplazamientos de proyección según la norma EN 12215 o en condiciones de ventilación equivalentes.
- El módulo de mando debe ser instalado **fuera de toda zona explosiva**.
- La puesta en marcha del módulo de mando debe estar subordinada a la marcha del ventilador de aspiración de la cabina.
- El módulo de mando debe conectarse correctamente al terminal de tierra de la instalación para evitar interferencias electromagnéticas.
La resistencia entre la tierra del módulo y la de la instalación debe ser lo más baja posible, del orden de unos pocos ohmios.
- La bomba y el depósito de pintura (o de disolvente) se deben conectar a un terminal de tierra de la instalación.
- Conectar a tierra todas las piezas metálicas de la instalación (bombas de pintura, recipientes, taburetes, devanadoras, etc.) que se encuentren a menos de tres metros de la pistola.
- Todas las piezas metálicas de la instalación (bombas a pintura, recipientes, taburetes, giradores, etc.) que se encuentren a menos de tres metros de la pistola deben estar conectadas a tierra.
- El suelo sobre el que trabaja el operador debe ser disipador (suelo de hormigón o entarimado metálico). Nunca cubrir el suelo con un revestimiento aislante. En los emplazamientos potencialmente explosivos, los ensamblajes de suelos deben ser disipadores, conforme a la norma EN 61340-4-1.
- El uso al interior de la cabina de una llama viva, de un objeto incandescente, de un aparato u objeto que pueda generar chispas otro que la pistola está prohibido.
También se prohíbe almacenar cerca de la cabina y delante de las puertas productos inflamables o recipientes que los hayan contenido.
- Los botes y los bidones que contienen pintura o disolvente deben ser cerrados sistemáticamente después del uso.
- La bomba de alimentación de pintura utilizada debe tener un coeficiente máximo de 1:1 y la alimentación con aire de la bomba debe estar equipada de una válvula de seguridad que limite la presión a un valor de 6,5 bar, máximo.
- **En la zona explosiva**, está prohibido usar material eléctrico o no eléctrico no certificado tal como prolongadores eléctricos, enchufes múltiples, interruptores...

1.8. Reglas de uso

- Verificar diariamente la eficiencia del sistema de ventilación de extracción.
- Verificar una vez por semana el buen funcionamiento del servomando del sistema de ventilación.
- Antes de comenzar la pulverización, verificar la presencia en la pistola de la boquilla y de la cabeza y verificar que el anillo de cabeza está perfectamente apretado.
- Conectar correctamente a la tierra todas las piezas metálicas de la cabina, así como las piezas que se deben pintar. La resistencia con respecto a la tierra debe ser inferior o igual a $1\text{ M}\Omega$ (tensión de medida de 500V). Esta resistencia debe controlarse regularmente, como mínimo una vez por semana.
- El operador deberá llevar zapatos disipadores según la norma E 61340-4-3 y sujetar la pistola Nanogun+ Airspray con las manos desnudas o con guantes antiestáticos, o bien modificados de tal manera que se establezca un contacto directo entre la culata y su mano. Los zapatos destinados al uso del operador deben estar conformes a la norma ISO 20344. La resistencia de aislamiento medida no debe exceder los $100\text{M}\Omega$.
- La ropa de protección destinada al uso, incluidos los guantes, deben estar conformes a la norma EN 1149-5. La resistencia de aislamiento medida no debe exceder los $100\text{M}\Omega$.
- El operador deberá llevar también un casco antirruído al usar las pistolas **Nanogun+ Airspray** ([ver § 1.3 página 8](#)).
- Verificar que toda persona que entre a la zona de pulverización lleve zapatos disipadores o esté conectada a tierra por cualquier otro medio.
- Nunca tirar o dejar caer intencionalmente la pistola electrostática. Una caída de la pistola podría dañar el generador de alta tensión. Después de una caída, es aconsejado verificar el funcionamiento de la pistola fuera de zona antes de su reutilización.
- Nunca apuntar la pistola hacia de una persona.
- Verificar la pistola 1 vez por semana, como mínimo.
- No usar el material en los casos siguientes:
 - 1 Si se constata una fuga de aire a nivel de la pistola cuando se suelta el gatillo.
 - 2 Si la sujeción del conector eléctrico de la pistola no está afianzada con dos tornillos de seguridad.
 - 3 Si el cañón, la empuñadura o la culata de la pistola tiene huellas de choque que pueda alterar la estanqueidad de las partes internas de la pistola.
- El material manual de proyección electrostática debe usarse únicamente si se encuentra en perfecto estado. Todo material dañado debe ser retirado inmediatamente del servicio y repararse. Las piezas desgastadas deben reemplazarse inmediatamente.
- Seguir las recomendaciones de uso de las pinturas y disolventes empleados (uso de máscara, etc.).
- Cerrar y purgar la alimentación de aire y de pintura antes de cualquier parada prolongada del equipo.
- Verificar el buen estado del tubo de pintura antes de toda puesta en servicio del equipo.
- El conector del enlace electroneumático, afianzado por dos tornillos **NUNCA DEBE SER DESCONECTADO EN ATMÓSFERA EXPLOSIVA**.
- Cesar imperativamente el uso de los equipos, si uno de los siguientes equipos está dañado: cañón, culata, conector electroneumático, cabeza y anillo de cabeza.



Sames recuerda que es obligatorio respetar las prescripciones listadas a continuación.

Está prohibido instalar el módulo de mando en atmósfera explosiva.
Está prohibido ejercer tracciones excesivas y repetidas en los tubos de pintura y aire o en el cable eléctrico de la pistola.
Está prohibido desconectar el racor eléctrico de la pistola en atmósfera explosiva.
Está prohibido dejar arrastrando los tubos y cables eléctricos sobre un lugar de paso de máquinas que podrían aplastarlos o seccionarlos.
Está prohibido pulverizar otro líquido que una pintura o un barniz con el Nanogun+ Airspray .
Está prohibido dejar caer la pistola o someterla a choques mecánicos.
Está prohibido dejar la pistola en el suelo.
Está prohibido usar la pistola para levantar o desplazar las piezas a pintar.
Está prohibido dejar remojando la pistola en disolvente o rociarla con disolvente.
Está prohibido pulverizar disolvente sin haber puesto fuera de tensión el módulo de mando y/o cortar la alta tensión a nivel de la pistola.

Es obligatorio conectar el terminal de tierra del módulo de mando al terminal de tierra de la instalación de pintura.
Es obligatorio apretar los dos tornillos de seguridad del racor eléctrico.

1.9. Reglas de mantenimiento



Durante el período de garantía de 12 meses, está estrictamente prohibido desmontar la pistola Nanogun+ Airspray excepto para realizar el mantenimiento de acuerdo con las instrucciones de mantenimiento ([ver § 6 página 33](#)).

- El equipo de pulverización electrostática se debe mantener regularmente y reparar según las instrucciones del manual de empleo.
- Sólo se deben usar recipientes metálicos para contener los líquidos de limpieza y deberán ser puestos a tierra de manera segura.
- Antes de toda operación de mantenimiento:
 - 1 Poner fuera de tensión el módulo de mando.
 - 2 Verificar que los circuitos de aire y de pintura ya no estén bajo presión.
 - 3 Purgar el circuito de pintura.
 - 4 Debe consignarse todas las fuentes de energía.
- La limpieza se debe efectuar ya sea en emplazamientos que disponen de una ventilación mecánica o usando líquidos de limpieza que tengan un punto de destello de al menos 15°C superior a la temperatura ambiente.
- Usar de preferencia productos de limpieza no inflamables.
- No restablecer la alimentación eléctrica mientras la cabeza y la boquilla no se hayan montado correctamente en la pistola.
- Nunca debe remojarse ni sumergirse la pistola en el disolvente. Si es necesario, el operador puede utilizar un paño humedecido con disolvente para limpiar la pistola y secar inmediatamente, para evitar el ingreso del disolvente en la pistola..



Nunca debe pulverizarse disolvente con el módulo de mando bajo tensión y/o el interruptor situado en la parte trasera de la pistola en posición «|»



El corte de la alimentación de aire comprimido no impide la activación de la alta tensión si se actúa sobre el gatillo.

- El operador debe estar habilitado y formado por Sames o por sus distribuidores certificados para este fin, para efectuar las operaciones de mantenimiento de la pistola Nanogun+ Airspray.



Se prohíbe el uso de solventes a base de hidrocarburos halogenados así como productos que contengan estos solventes en presencia de aluminio o cinc. Si no se respetan estas consignas, se expone el usuario a riesgos de explosión.

1.9.1. Productos usados

Tomando en cuenta la variedad de productos empleados y la imposibilidad de estudiar sus características, **Sames** no podrá ser considerado como responsable:

- de la mala compatibilidad de los materiales de los productos usados cuando están en contacto con los materiales enumerados a continuación:
 - Acero inoxidable
 - Fluoro-Etileno-Propileno (FEP)
 - Poliamida Imida (PAI)
 - Polioximetileno (POM)
 - Carburo de tungsteno y tungsteno
 - Elastómero de PTFE
 - Polipropileno
 - IXEF
 - Fibra de vidrio
 - Cerámica
 - Aluminio
 - Titanio
 - PEEK
 - PEHD y PEBD
 - Caucho perfluorado
- de los riesgos relacionados con el uso de estos productos sobre el personal y sobre el medio ambiente.
- de los desgastes, de los desajustes, del disfuncionamiento del material o de las máquinas así como de la no calidad de la aplicación provocado por el uso de estos productos.

1.10. Garantía

Sames se compromete, solo ante el comprador, a reparar los defectos de funcionamiento procedentes de un defecto relacionado con el diseño, materias o fabricación, dentro del límite de las disposiciones siguientes.

La solicitud de garantía debe definir con precisión y por escrito la avería correspondiente.

La garantía de **Sames** no cubrirá de ningún modo el material que no haya sido mantenido y limpiado con arreglo a las normas establecidas y según sus propias prescripciones, o que haya sido equipado con piezas de repuesto no homologadas por **Sames**, o que haya sido modificado por el cliente.

La garantía no cubre en particular los daños causados por:

- negligencia o falta de vigilancia del cliente,
- uso indebido,,
- aplicación equivocada del procedimiento,
- el uso de un sistema de control no diseñado por **Sames** o de un sistema de control **Sames** modificado por un tercero sin la autorización escrita de un representante técnico autorizado por **Sames**,
- inundación, terremoto, incendio o eventos similares,
- una mala filtración de la pintura y del disolvente,
- el uso de juntas de estanqueidad no conformes con las recomendadas por Sames,
- una contaminación de los circuitos neumáticos por otros fluidos o sustancias diferentes al aire.

Las pistolas Nanogun+ Airspray está cubierta por una garantía de un año para una utilización en dos cambios de 8 haces en condiciones normales de uso (5000 haces).

La garantía no se aplica a las piezas de desgaste como boquillas, juntas, etc.

La garantía entra en vigor a partir de la 1.^a puesta en servicio o a partir del acta de recepción provisional.

Sames no asegurará en ningún caso, tanto dentro del marco de esta garantía como fuera de ella, la responsabilidad por los daños corporales e materiales, los perjuicios a la imagen de marca y las pérdidas de producción que resulten directamente de sus productos.

2. Descriptivo de la pistola y del módulo de mando GNM 6080

Las pistolas Nanogun+ Airspray están destinadas a pulverizar pintura o barniz con una resistividad superior a 0,5 MΩ.cm, excluyendo todo otro tipo de pintura.

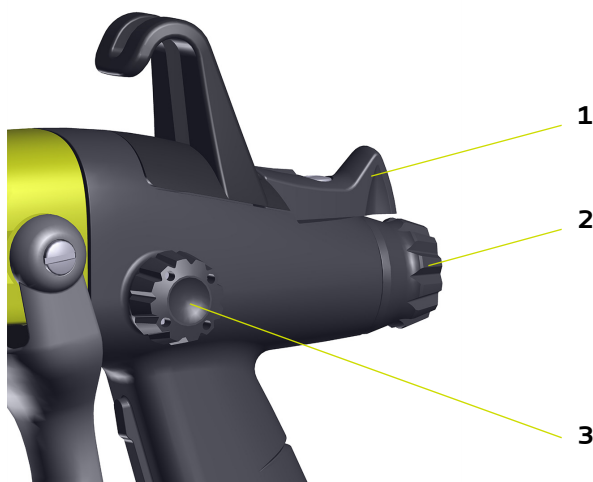
Además, las configuraciones LR pueden pulverizar pinturas o barnices hidrosolubles cuando están equipadas de medios adecuados de alimentación de productos. Está excluido el uso de todo otro tipo de pintura.

Las pistolas Nanogun+ Airspray deben conectarse al módulo de mando GNM 6080.

Las versiones de la gama Nanogun+ Airspray se diferencian por la cabeza, la base y el tubo de pintura.

	Características
Nanogun+ Airspray JR06	Chorro redondo super Vortex - Baja presión - Ø 6 mm
Nanogun+ Airspray JR08	Chorro redondo super Vortex - Baja presión - Ø 8 mm
Nanogun+ Airspray JR12	Chorro redondo super Vortex - Baja presión - Ø 12 mm
Nanogun+ Airspray JP	Chorro plano - Baja presión

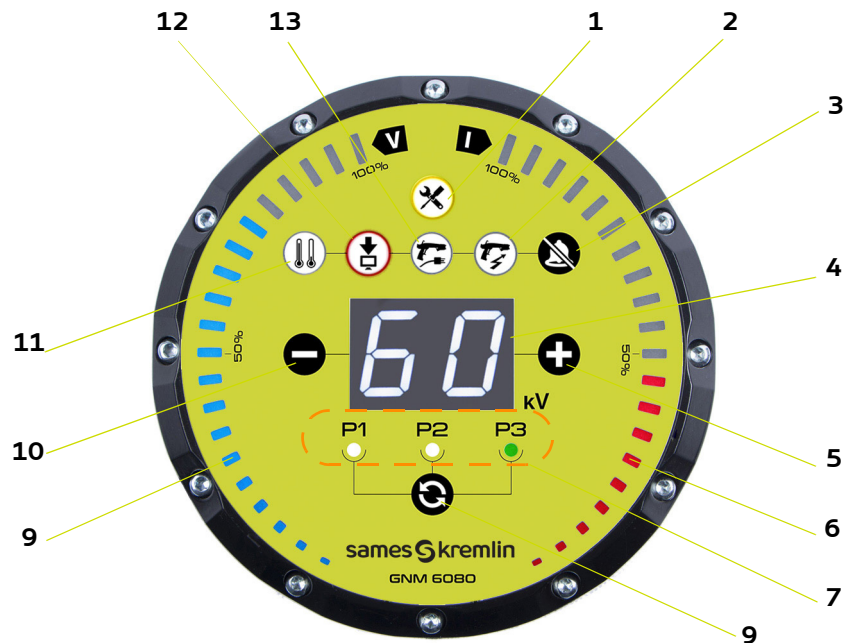
2.1. Funciones disponibles a partir de la pistola



- El interruptor (ítem **1**) permite poner en marcha o cortar la alta tensión. Cuando este interruptor está en la posición "I", la acción sobre el gatillo pone en marcha la alta tensión. Cuando este interruptor está en la posición "O", la acción sobre el gatillo no activa la alta tensión.
- El botón dentado en la parte trasera de la pistola (ítem **2**) permite ajustar el caudal del producto.
- El botón dentado lateral (ítem **3**) permite ajustar la dimensión del chorro.

2.2. Módulo de mando GNM 6080

El módulo de mando **GNM 6080** permite la visualización de los parámetros de uso así como sus ajustes.



Cara delantera del módulo de mando GNM 6080

1	Indicador de mantenimiento
2	Indicador de defecto de alta tensión
3	Liberación de los defectos
4	Visualización de la consigna de tensión
5	Aumento de la consigna de tensión
6	Barra gráfica de consumo de corriente
7	Indicadores de memoria preajustada activa
8	Selección de la memoria activa
9	Barra gráfica de tensión
10	Disminución de la consigna de tensión
11	Indicador de defecto de temperatura
12	Indicador de defecto de generador
13	Indicador de defecto de cable de baja tensión



Defecto de temperatura: el defecto de temperatura fuerza a los indicadores (ítem **11** y **12**). Cuando la temperatura pasa por debajo del mínimo, el indicador de temperatura (ítem **11**) se apaga y el operador puede suprimir el defecto pulsando el botón "Liberación de defectos" (ítem **3**)



Defecto de generador: este defecto reúne todos los defectos internos del generador. Si es imposible liberar este defecto y el problema necesita la intervención del servicio de reparaciones, contactar a **Sames**.



Defecto de enlace BT: El generador no detecta (o ha dejado de detectar) la presencia de la pistola. Tras haber cortado la alimentación de la red, verificar la conexión pistola/generador. Este fallo también puede estar relacionado con las interferencias electromagnéticas generadas por otros equipos de la instalación. Compruebe que el módulo está conectado a tierra y que los demás equipos cumplen las normas de compatibilidad electromagnética.

Nota: una o varias luces de alarma se encienden de forma aleatoria y a veces es imposible reconocerlas, y/o las tiras de LEDs rojos y azules no hacen nada cuando se aprieta el gatillo y/o no pasa nada cuando se aprieta el gatillo

Remedio:

Apague el GNM y vuelva a encenderlo 2 o 3 segundos después, esto se puede repetir 2, 3 o 4 veces si no funciona.

Si sigue sin funcionar: Compruebe las perturbaciones electrónicas en las proximidades del módulo y la tierra del edificio al que está conectado el módulo.



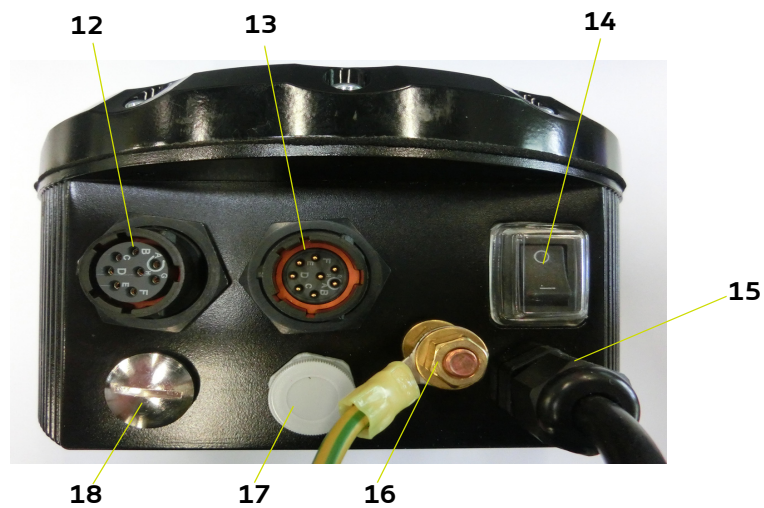
Defecto HT: Defectos específicos al funcionamiento de la pistola, vinculados a la alta tensión:

- Puesta en servicio del generador con el gatillo activado.
- Llamada de una sobre-corriente violenta durante la alta tensión.
- Funcionamiento defectuoso de la cascada HT.



Indicador de mantenimiento: Este indicador se enciende (naranja) cuando se alcanza las 800000 maniobras del gatillo o las 1000 horas de funcionamiento de la pistola ([ver § 6 página 33](#)). La activación de este indicador señala que la pistola debe someterse a mantenimiento. Sin mantenimiento específico sobre el **GNM 6080**.

Si una o varias luces o barógrafos se encienden aleatoriamente, después de desconectar la alimentación del módulo, es necesario comprobar que el módulo está conectado a tierra y que los demás equipos cumplen la normativa de compatibilidad electromagnética.



Cara lateral del módulo de mando GNM 6080

12	Conector del cable de la pistola
13	Conector para cableados exteriores
14	Interruptor de Marcha / Parada
15	Alimentación de red eléctrica
16	Conector de tierra
17	Membrana de equilibrio de la presión
18	Toma de diagnóstico (tipo mini USB)

3. Características técnicas

3.1. Características generales de las pistolas

	JR06	JR08	JR12	JP
Tipo de chorro	Redondo Super Vortex	Redondo Super Vortex	Redondo Super Vortex	Plano
Cabeza montada de origen	JR06	JR08	JR12	P15
Presión de entrada pintura máxima	7 bares	7 bares	7 bares	7 bares
Presión de entrada de aire comprimido	6 bares \pm 1 bar			
Temperatura ambiente mín/máx	0° C - 40°C			
Caudal máximo de pintura (viscosidad pintura 20s copa AFNOR 4) en cm ³ /min	650	650	750	750
Ancho del chorro a 25 cm	19 cm	20 cm	21 cm	37 cm
Caudal de aire Nm ³ /h	6,6-16,8	7,8-16,8	9,4-22,5	10,3-25,2
Presión acústica medida (*)	93.8 dB(A)	93.8 dB(A)	93.8 dB(A)	98.6 dB(A)
Viscosidad aconsejada de la pintura copa AFNOR 4	14 s a 50 s			
Volumen	273 x 220 x 52			
Masa (sin cable ni tubos)	570 g			
Tensión de salida	60 kV máximo [+0 kV; -1,5 kV] (ajustable sobre GNM 6080)			
Corriente de salida	80 μ A máx.			
Corriente de salida en cortocircuito	< 20 μ A			
Tensión de entrada de la cascada AT	45 Vac máximo			
Corriente de entrada de la cascada AT	300 mA máximo			
Racor de aire	1/4 NPS - F			
Racor pintura	1/2 JIC - M			
Resistividad pintura ρ	10 M Ω .cm < ρ < 500 M Ω .cm Versión QD (alta resistividad) 0,5 M Ω .cm < ρ < 500 M Ω .cm (baja resistividad) 2 M Ω .cm < ρ < 500 M Ω .cm (media resistividad)			
Funciones eléctricas disponibles en la pistola	Interruptor Marcha / Parada alta tensión			
Conector eléctrico / neumático	El conector del enlace electroneumático, fijado por dos tornillos. NUNCA SE DEBE DESCONECTAR EN ATMÓSFERA EXPLOSIVA			
Altitud máxima de funcionamiento	2000 m			
Humedad relativa máxima del 80% para temperaturas hasta 31°C, y disminución lineal hasta un 50% de humedad relativa a 40°C	máxima un 80% sin condensación			
Temperatura de superficie	T6			
Índice de protección	IP 20			
Transporte/almacenamiento				
Duración de almacenamiento	Máx. 2 años			
Temperatura de almacenamiento mín/máx	-10°C / 45°C.			
Humedad	95% sin condensación			
Presión mín.	750 mbar			
Exposición a las irradiaciones UV	Almacenado protegido de la luz			
Exposición a las irradiaciones ionizantes	No admitido			
Aire comprimido (según la norma NF ISO 8573-1)				
Punto de condensación máxima a 6 bares (87	Clase 4 es decir + 3°C (37° F)			
Granulometría máxima de los contaminantes	Clase 3 es decir 5 μ m			
Concentración máxima de aceite	Clase 1 s decir 0,01mg / m ₀ ³ **			
Concentración máxima de contaminantes	5 mg / m ₀ ³ **			

(*) El nivel de presión acústica continua equivalente ponderada está comprendido entre 93,8 y 98,6dBA, según las versiones de las pistolas.

(): Los valores se dan para una temperatura de 20°C (68°F), a la presión atmosférica de 1013 mbar.**

Condiciones de medición:

El equipo fue puesto en marcha con sus características máximas y las medidas fueron tomadas desde el puesto operador de la cabina de pruebas de pintura “API” manual (cabina cerrada con paredes de vidrio) en la planta de **Sames** en Meylan, Francia.

Método de medición:

El nivel de presión acústica equivalente ponderado (de 93,8 a 98,6 dBA) es un valor LEQ medido durante períodos de observación de 30 segundos por lo menos.

3.2. Características del GNM 6080

Instalación categoría II (según norma EN 61010-1).

Generales	
Peso	1,7 kg
Volumen	Diámetro: 168 mm
	Altura: 91 mm
Temperatura de funcionamiento	0 - 40°C
Entrada GNM 6080	
Tensión	88 - 264 Vca
Frecuencia	50-60 Hz
Corriente máxima	0,25 A
Potencia máxima	25 V.A
Salida GNM 6080	
Tensión	40 V rms
Corriente	200 mA rms



El GNM 6080 se adapta automáticamente a la tensión de alimentación.

3.3. Principios de funcionamiento

Al presionar el gatillo se acciona de manera desfasada la apertura de la válvula de aire y luego se activa la alta tensión y la aguja de pintura. El mando de alta tensión puede inhibirse, desplazando el interruptor de la pistola.

La pistola **Nanogun+ Airspray** está equipada de un sensor magnético que detecta la posición del gatillo. Este sensor permite activar la alimentación de alta tensión, apenas la válvula de retrocede un valor entre 1 y 1,8 mm.

- El botón en la parte trasera de la pistola permite ajustar el caudal de pintura.
 - Selector girado a la izquierda: caudal máximo del chorro.
 - Selector girado a la derecha: bajo caudal de pintura.
- El botón dentado permite ajustar la dimensión del chorro.
 - Tornillo apretado: impacto reducido.
 - Tornillo aflojado: impacto amplio.

3.4. Uso

Consejos relativos a la pintura a usar

De manera general, todas las pinturas y barnices usados con pistolas neumáticas clásicas (incluidas las pinturas poco metalizadas) se usan normalmente con la pistola **Nanogun+ Airspray**.

3.4.1. Viscosidad

Los mejores resultados se obtienen con una viscosidad que va de 25 a 30 segundos, medida en la copa AFNOR nº 4. Sin embargo, algunas pinturas con más o menos viscosidad (por ejemplo de 14 a 50 segundos o más) también se pueden pulverizar.

3.4.2. Resistividad

Usar una pintura con una resistividad adaptada a la versión de la pistola **Nanogun+ Airspray** que posee. El intervalo de resistividad óptimo está entre 0,5 y 500 MΩ.cm. Una resistividad baja da un buen desarrollo electrostático, pero puede provocar retornos sobre el operador en caso de ventilación insuficiente de la cabina, sobre todo en chorro redondo.

Una resistividad mucho menor (por ejemplo 0,1 MΩ.cm) generará un cortocircuito en la cascada de alta tensión y, por consiguiente, suprimirá toda envoltura electrostática. Una resistividad importante (por ejemplo 1000 MΩ.cm), disminuirá fuertemente la envoltura electrostática. El resistivómetro **Sames "AP 1000"** permite un control fácil de la resistividad de las pinturas.

3.4.3. Ajustes de la pulverización

Estos ajustes se dan a título indicativo y pueden estar sujetos a variaciones, en particular, debido a la temperatura y a la humedad ambiente.

Viscosidad de la pintura 20 seg CA4 y longitud del tubo de pintura 7,5 m:

Boquilla de chorro plano con cabeza alto rendimiento (item:900009014)	Caudal de producto en cc/min	130	285	525	750	900
	Presión producto en bares	0,3	0,8	1,5	2,6	3,1
	Caudal de aire comprimido en Nm ³ /h	10,3	15,8	19,4	25,2	30
	Presión de aire comprimido en bares *	1,4	2,4	3,1	4,2	6
	Anchura del chorro en cm**	11	24	35	37	37
	Acabado	Bueno	Bueno	Bueno	Bueno	Media
Boquilla de chorro redondo Ø: 6 mm	Caudal de producto en cc/min	70	200	400	650	
	Presión de producto en bares	0,4	1	2	4	
	Caudal de aire comprimido en Nm ³ /h	6,6	7,8	12,2	16,8	
	Presión de aire comprimido en bares *	1,2	1,5	2,7	4	
	Anchura del chorro en cm**	8	8	15	19	
	Acabado	Bueno	Bueno	Bueno	Bueno	
Boquilla de chorro redondo Ø: 8 mm	Caudal de producto en cc/min	120	150	315	660	
	Presión de producto en bares	0,2	0,3	0,6	1,5	
	Caudal de aire comprimido en Nm ³ /h	6,6	7,8	11,3	16,8	
	Presión de aire comprimido en bares *	1	1,3	2,1	3,4	
	Anchura del chorro en cm**	8	9	11	20	
	Acabado	Bueno	Bueno	Bueno	Bueno	
Boquilla de chorro redondo Ø: 12 mm	Caudal de producto en cc/min	135	150	310	660	
	Presión de producto en bares	0,2	0,3	0,6	1,5	
	Caudal de aire comprimido en Nm ³ /h	8,4	9,4	12,8	22,5	
	Presión de aire comprimido en bares *	1,2	1,5	2,2	4,3	
	Anchura del chorro en cm**	NS***	11	13	21	
	Acabado	Bueno	Bueno	Bueno	Bueno	

- * Presión dinámica medida en la entrada del tubo de alimentación de aire comprimido cuando la pistola está siendo utilizada.
- ** Tamaño máximo del chorro obtenido cuando el circuito de aire acondicionado está abierto al máximo, con una distancia de pulverización de 250 mm y una tensión electrostática de 60 kV.
- *** caudal demasiado bajo, película no cerrada, tomando en cuenta la duración de la pulverización.

Viscosidad de la pintura 50 seg CA4 y longitud del tubo de pintura 7,5 m:

Boquilla de chorro plano con cabeza alto rendimiento (item:900009014)	Caudal de producto en cc/min	120	285	495	750	915
	Presión producto en bares	0,75	1,8	3,2	5	6,5
	Caudal de aire comprimido en Nm ³ /h	10,3	15,8	19,4	25,2	30
	Presión de aire comprimido en bares *	1,4	2,4	3,1	4,2	5,5
	Anchura del chorro en cm**	11	24	35	37	37
	Acabado	Bueno	Bueno	Bueno	Bueno	Media
Boquilla de chorro redondo Ø 6 mm	Caudal de producto en cc/min	No se recomienda el uso de un inyector de 6 mm para pulverizar un producto viscoso. Sólo pruebas de pulverización permiten determinar los valores de presión de producto y aire comprimido a aplicar.				
	Presión de producto en bares					
	Caudal de aire comprimido en Nm ³ /h					
	Presión de aire comprimido en bares *					
	Anchura del chorro en cm**					
	Acabado					
Boquilla de chorro redondo Ø: 8 mm	Caudal de producto en cc/min	140	300	640		
	Presión de producto en bares	0,9	1,8	3,8		
	Caudal de aire comprimido en Nm ³ /h	7,8	11,3	16,8		
	Presión de aire comprimido en bares *	1,3	2,1	3,4		
	Anchura del chorro en cm**	9	11	20		
	Acabado	Bueno	Bueno	Bueno		
Boquilla de chorro redondo Ø: 12 mm	Caudal de producto en cc/min	150	290	740		
	Presión de producto en bares	0,8	1,6	3,9		
	Caudal de aire comprimido en Nm ³ /h	9,4	12,8	22,5		
	Presión de aire comprimido en bares *	1,5	2,2	4,3		
	Anchura del chorro en cm**	11	13	21		
	Acabado	Bueno	Bueno	Bueno		

- * Presión dinámica medida en la entrada del tubo de alimentación de aire comprimido cuando la pistola está siendo utilizada.
- ** Tamaño máximo del chorro obtenido cuando el circuito de aire acondicionado está abierto al máximo, con una distancia de pulverización de 250 mm y una tensión electrostática de 60 kV.

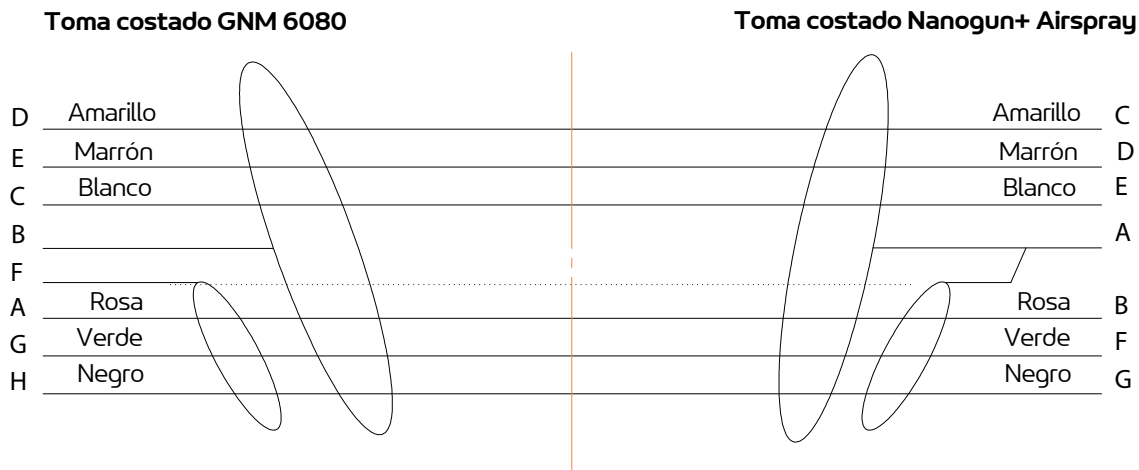
Viscosidad de la pintura 50 seg CA4 y longitud del tubo de pintura 15 m:

Boquilla de chorro plano con cabeza alto rendimiento (ítem:900009014)	Caudal de producto en cc/min	100	300	500	680
	Presión producto en bares	1,2	3,2	5,4	7
	Caudal de aire comprimido en Nm ³ /h	10,3	15,8	19,4	25,2
	Presión de aire comprimido en bares *	1,4	2,4	3,1	4,2
	Anchura del chorro en cm**	11	24	35	37
	Acabado	Bueno	Bueno	Bueno	Bueno
Boquilla de chorro redondo Ø: 6 mm	Caudal de producto en cc/min	No se recomienda el uso de un inyector de 6 mm para pulverizar un producto viscoso. Sólo pruebas de pulverización permiten determinar los valores de presión de producto y aire comprimido a aplicar.			
	Presión de producto en bares				
	Caudal de aire comprimido en Nm ³ /h				
	Presión de aire comprimido en bares *				
	Anchura del chorro en cm**				
	Acabado				
Boquilla de chorro redondo Ø: 8 mm	Caudal de producto en cc/min	150	300	650	
	Presión de producto en bares	1,7	3,2	6,5	
	Caudal de aire comprimido en Nm ³ /h	7,8	11,3	16,8	
	Presión de aire comprimido en bares *	1,3	2,1	3,4	
	Anchura del chorro en cm**	9	11	20	
	Acabado	Bueno	Bueno	Bueno	
Boquilla de chorro redondo Ø 12 mm	Caudal de producto en cc/min	150	300	650	
	Presión de producto en bares	1,5	2,9	6	
	Caudal de aire comprimido en Nm ³ /h	9,4	12,8	22,5	
	Presión de aire comprimido en bares *	1,5	2,2	4,3	
	Anchura del chorro en cm**	11	13	21	
	Acabado	Bueno	Bueno	Bueno	

- * Presión dinámica medida en la entrada del tubo de alimentación de aire comprimido cuando la pistola está siendo utilizada
- ** Tamaño máximo del chorro obtenido cuando el circuito de aire acondicionado está abierto al máximo, con una distancia de pulverización de 250 mm y una tensión electrostática de 60 kV.

4. Esquemas eléctricos

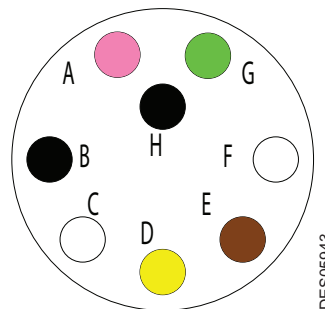
4.1. Cable de unión GNM 6080 / Nanogun+ Airspray



4.2. Cordón de gatillo GNM 6080

A	Rosa	Primario transformador UHT 3
B	Blindaje	Blindaje
C	Blanco	Captor REED (gatillo)
D	Amarillo	Chip dallas
E	Marrón	0V común chip / reed
F		Blindaje tercero
G	Verde	Primario transformador UHT 2
H	Negro	Retorno IHT 1

Toma costado GNM 6080

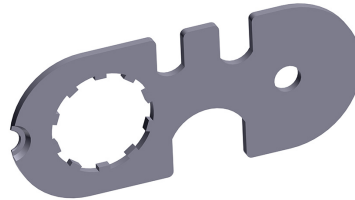


(*)

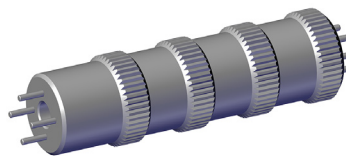
Interruptor abierto: gatillo Nanogun+ Airspray soltado
Interruptor cerrado: gatillo Nanogun+ Airspray activado.
Características del interruptor: 0,5 A max / 24 VAC/DC max.

5. Puesta en servicio

5.1. Herramientas



Referencia	Denominación	Cant	Unidad de venta
900010674	Llave multifunción	1	1



Referencia	Denominación	Cant	Unidad de venta
900010973	Herramienta de montaje/desmontaje boquilla JP	1	1



Referencia	Denominación	Cant	Unidad de venta
H1GMIN017	Vaselina blanca (100ml)	1	1
H1GSYN037	Grasa dieléctrica para la cascada alta tensión y canal de aguja (100 ml)	1	1



Referencia	Denominación	Cant	Unidad de venta
240000301	Herramienta extractor de junta	1	1

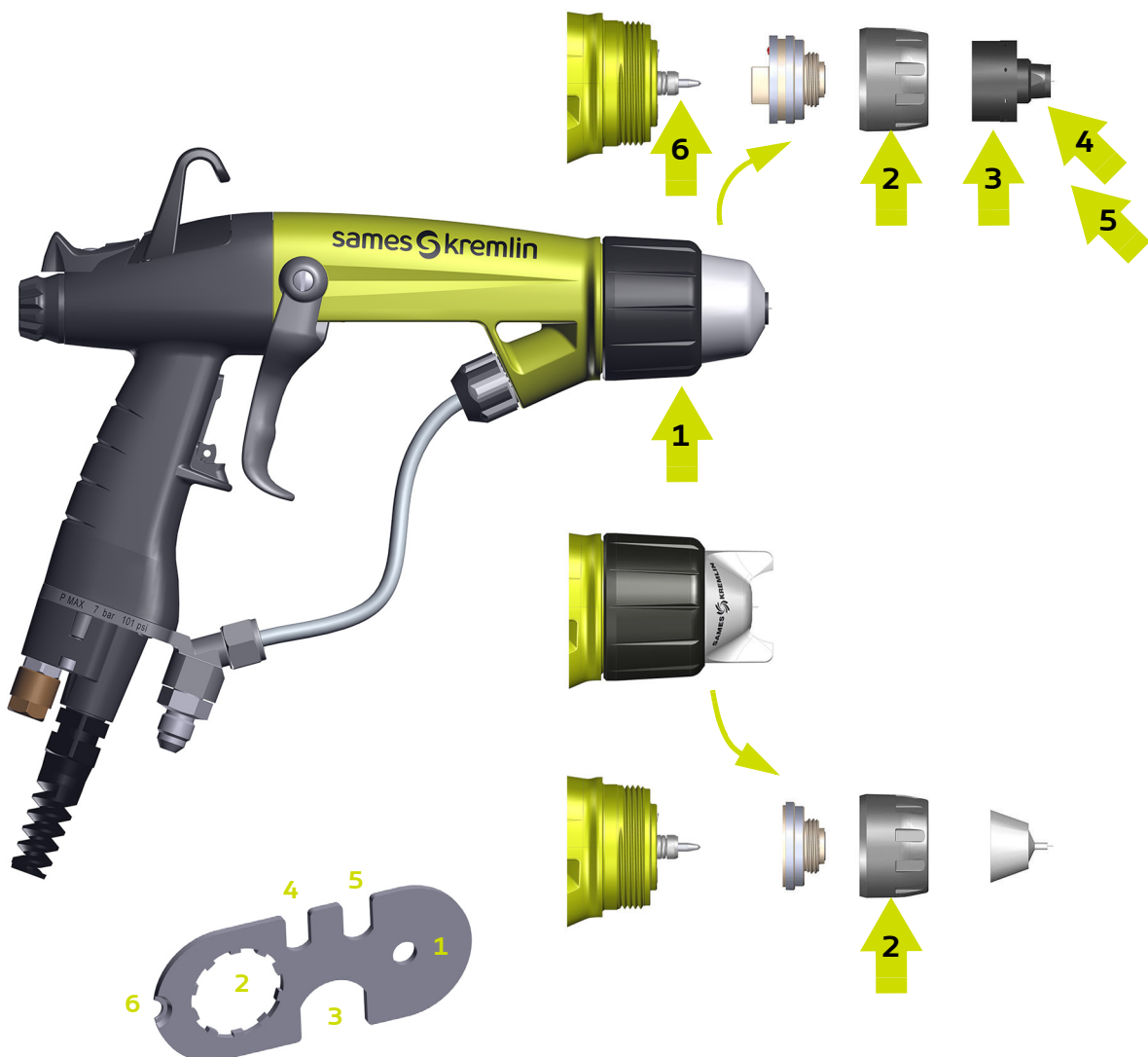


Referencia	Denominación	Cant	Unidad de venta
129400923	Cepillo de botella, limpieza de la cabeza	1	1

Otras herramientas y accesorios necesarios:

Se recomienda poseer las herramientas listadas a continuación para la instalación y el mantenimiento del producto.

- Destornillador plano (2,5x75; 4x100, 5,5x100)
- Destornillador cruciforme (0x75; 2x125)
- Llaves allen (3 - 6 mm)
- Llave dinamométrica 1 a 5 Nm (R.304DA Facom) (ítem **Sames**: 240000095)
- Llaves planas (5 - 5,5 - 15 - 17 - 18 - 21 - 24 - 27)
- Llave de tubo (4)
- Pinza plana
- Pinza cortante.

5.2. Uso de la llave multifunción

- 1 : Apriete del anillo de cabeza.
- 2 : Apriete del anillo de soporte de boquilla.
- 3 : Apriete de la boquilla JR baja presión.
- 4 : Apriete del inyector (\varnothing 6 mm y 8 mm) en la boquilla (JR).
- 5 : Apriete del inyector (\varnothing 12 mm) en la boquilla (JR).
- 6 : Desmontaje del cartucho de juntas en el cañón.

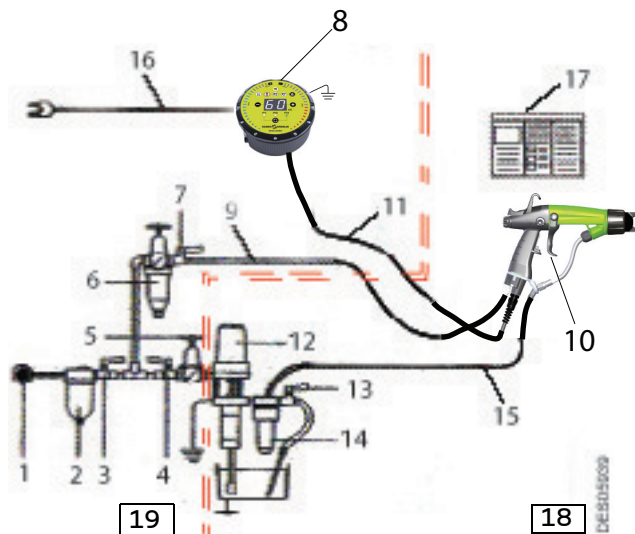
5.3. Instalación

5.3.1. Con bomba a pistón para todas las versiones



Antes de toda operación, consultar las reglas de instalación ([ver § 1.7 página 11](#)).

1	Alimentación general de aire
2	Depurador
3	Válvula principal de aire
4	Válvula de parada de aire de la bomba
5	Reductor de presión de aire de la bomba
6	Filtro reductor de presión de aire de pulverización
7	Válvula de aire de pulverización
8	Módulo de mando GNM 6080 .
9	Tubo de aire de alimentación de la pistola
10	Pistola Nanogun+ Airspray
11	Cable de alimentación eléctrica baja tensión
12	Bomba conforme con la directiva ATEX
13	Válvula de purga
14	Filtro producto
15	Tubo de alimentación de producto
16	Cable de alimentación red eléctrica (220V + tierra) o (115V + tierra)
17	Panel de aviso
18	Zona explosiva
19	Zona no explosiva



La alimentación de pintura se debe instalar en una zona ventilada.

El bidón de pintura así como la bomba deben obligatoriamente ser conectados a tierra.

El extremo del tubo de purga debe estar inmerso en la pintura.

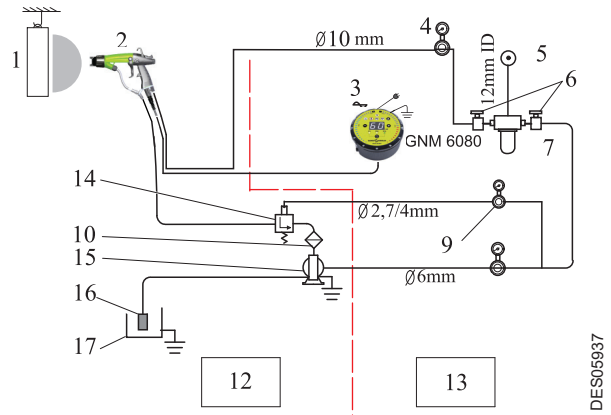


La bomba de alimentación de pintura:

- debe tener un coeficiente máximo de 1:1.
- y la alimentación de aire de la bomba debe estar equipada de una válvula de seguridad que limite la presión a un valor máximo de 6,5 bares.

5.3.2. Con bomba de membrana para todas las versiones

1	Pieza a pintar
2	Pistola Nanogun+ Airspray
3	Alimentación de red 220 V monofásica 50 Hz + tierra o 115V + tierra
4	Manorreductor de aire 0-6 bar - 50 m ₀ ³ /h (ajuste del aire de pulverización)
5	Consumo de aire comprimido
6	Grifos de parada
7	Filtro desaceitador
9	Manorreductor de aire 0-6 bar - 5 m ₀ ³ /h Ajuste de la presión de pilotaje del regulador (ajuste del caudal de pintura)
10	Manorreductor de aire 0-6 bar - 20 m ₀ ³ /h (ajuste de la alimentación de aire de la bomba)
12	Zona explosiva
13	Zona no explosiva
14	Regulador de caudal de pintura
15	Bomba de membranas conforme con la directiva ATEX
16	Alcachofa
17	Bidón de pintura



DES006937

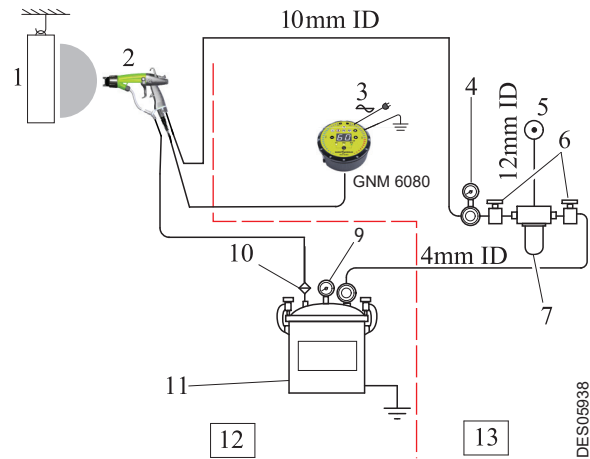
Nota: m₀³/h volumen relativo a la presión atmosférica a una temperatura de 20°C (38°F).
Se aconseja equipar la bomba de membranas con un grifo en el circuito de retorno del bidón para permitir el cebado de la bomba y la agitación de la pintura.



Es obligatorio conectar el bidón de pintura a una tierra eléctrica, así como la bomba de membranas y el filtro de pintura (si es metálico)..

5.3.3. Con depósito a presión para todas las versiones

1	Pieza a pintar
2	Pistola Nanogun+ Airspray
3	Alimentación de red 220 V monofásica 50 Hz + tierra o 115 V + tierra
4	Manorreductor de aire 0-6 bar - 50 m ₀ ³ /h (ajuste del aire de pulverización)
5	Consumo de aire comprimido
6	Grifos de parada
7	Filtro desaceitador
9	Manorreductor de aire 0-6 bar - 5 m ₀ ³ /h Ajuste de la presión de pilotaje del regulador (ajuste del caudal de pintura)
10	Filtro
11	Depósito a presión de cuerdo con la directiva ATEX
12	Zona explosiva
13	Zona no explosiva



Nota: m₀³/h volumen relativo a la presión atmosférica a una temperatura de 20°C (68°F).
Se aconseja equipar el bidón a presión con un agitador neumático para la mezcla de la pintura.
Se recomienda montar un filtro equipado con un tamiz a la entrada del tubo de pintura de la pistola.



Es obligatorio conectar el bidón a presión a una tierra eléctrica, así como el filtro de pintura (si es metálico).

6. Mantenimiento

El mantenimiento preventivo es inherente a la producción y garantiza la fiabilidad de la instalación. Como recordatorio, el rendimiento de los equipos sólo puede garantizarse si se realiza un mínimo de operaciones de control y limpieza de los equipos.



La suciedad y el desgaste de la pistola Nanogun+ Airspray dependen de las condiciones de funcionamiento y aplicación y de la tasa de producción.

6.1. Cuadro recapitulativo de mantenimiento preventivo

La frecuencia de mantenimiento indicado en los procedimientos siguientes es solo indicativo. A medida que utilice el equipo **Sames** el usuario deberá crear su propio rango de mantenimiento.

Debe efectuarse cuando se enciende el indicador de mantenimiento del **GNM 6080**.

Procedimiento	Detalle		Duración	Frecuencia
Limpieza				
A	A1	Limpieza del circuito del producto	10 min	1 vez al día
	A2	Limpieza de la pistola	10 min	1 vez al día
	A3	Eliminación de desechos	5 min	1 vez al día
	A4	Desmontaje y reciclaje	5 min	1 vez al día
Sustitución				
B	Circuito de pintura			
	B1	Sustitución de tubos de pintura	10 min	2000 horas
	B2	Sustitución de la cabeza de pulverización	5 min	1000 horas
	B3	Sustitución de aguja de pintura	5 min	2000 horas
C	Cañón			
	C1	Sustitución de juntas tóricas y retenes	10 min	2000 horas
	C2	Sustitución de la válvula de aire	5 min	2000 horas
	C3	Sustitución de la cascada alta tensión	20 min	-
D	Culata			
	D1	Sustitución de la culata	20 min	2000 horas
	D2	Sustitución del enlace electroneumático	5 min	4000 horas
	D3	Sustitución del interruptor	20 min	4000 horas
	D4	Sustitución de la gatillo	5 min	1000 horas
	D5	Sustitución del gancho de fijación	5 min	4000 horas

6.2. Plan de mantenimiento preventivo – PMP 7105

[ver § 11.1 página 77](#)

El objetivo del plan de mantenimiento preventivo propuesto es definir exhaustivamente las acciones de verificación, sustitución y limpieza de los equipos **Sames** instalados.

Para anticiparse a las averías y al mal funcionamiento que puedan deberse a desviaciones técnicas de la instalación, el plan de mantenimiento preventivo adjunto al manual de uso recuerda las operaciones de mantenimiento rutinario necesarias para una mayor comodidad en el uso de la herramienta de producción.

En función de las competencias, el área de responsabilidad y la autorización de cada persona implicada, el plan de mantenimiento preventivo puede dividirse en dos niveles distintos: nivel 1 y nivel 2:

- **Nivel 1:** El mantenimiento de primer nivel se compone esencialmente de operaciones de inspección visual y limpieza de determinados elementos del equipo. Para limitar este nivel, sólo se utilizarán las herramientas específicas suministradas con el equipo. Este primer nivel de mantenimiento lo realizan generalmente los operarios de pintura o los responsables de las instalaciones.
- **Nivel 2:** El mantenimiento de segundo nivel completa el primer nivel mediante operaciones de desmontaje más complejas que requieren herramientas de ingeniería eléctrica.
- Este segundo nivel suele ser gestionado por el departamento de mantenimiento de la fábrica.

6.3. Limpieza

Antes de efectuar cualquier operación de mantenimiento en la pistola consultar las consignas de salud y de seguridad ([ver § 1 página 6](#)).



Lleve siempre gafas de seguridad.

Al manipular el disolvente, use guantes de un material resistente adecuado.

Trabaje en una zona bien ventilada cuando utilice disolventes.



Antes de efectuar cualquier operación de mantenimiento en la pistola consultar las consignas de salud y de seguridad ([ver § 1 página 6](#)):

- Desconecte el módulo de control.

- Compruebe que los circuitos de aire y pintura no están presurizados.

- Purgar el circuito de pintura.



6.3.1. Procedimiento A1: Limpieza del circuito del producto

- Desconectar el módulo de mando **GNM 6080**.
- Instalar un cubo de disolvente en lugar del bidón de pintura.
- Abrir la válvula de recirculación de manera que se limpie la bomba.
- Cerrar la válvula de recirculación y presionar el gatillo hasta que salga disolvente limpio por la boquilla de la pistola.

6.3.2. Procedimiento A2: Limpieza de la pistola

La pistola se debe limpiar inmediatamente después de utilizarla y al final del día. Para efectuar la limpieza, respetar las consignas enumeradas a continuación:



Está prohibido sumergir la pistola Nanogun+ Airspray en el disolvente

Usar un disolvente apropiado: disolvente no graso, de resistividad elevada y no clorado.

- **Etapa 1:** Desconectar el módulo de mando GNM 6080.
- **Etapa 2:** Despresurizar el circuito de aire de la pistola.
- **Etapa 3:** Purgar el circuito de pintura de la pistola y enjuagarlo con un disolvente apropiado ([ver § 1.9 página 14](#)).
- **Etapa 4:** Despresurizar el circuito de pintura de la pistola.
- **Etapa 5:** Limpiar la cabeza de la pistola con ayuda de un paño seco y suave sin pelusas.
- **Etapa 6:** Destornillar el anillo de cabeza de la pistola, retirar la cabeza de la pistola ([ver § 8.7 página 65](#)).
- **Etapa 7:** Limpiar la cabeza con un pincel humidificado con disolvente y secar la cabeza.
- **Etapa 8:** Montar la cabeza y su anillo.
- **Etapa 9:** Secar cuidadosamente la pistola de aire comprimido (cabeza hacia abajo) antes de poner el módulo de mando GNM 6080 en marcha.



Nunca desmontar la línea de aguja cuando el tubo de pintura contiene pintura o disolvente.



Al limpiar la boquilla, dirigir la pistola con la boquilla de pulverización hacia el suelo para evitar que el disolvente o la pintura se derrame en los conductos del cañón.



Después de cada ciclo de limpieza, secar con aire comprimido los conductos y el tubo de alimentación para eliminar toda huella de disolvente.

6.3.3. Procedimiento A3: Eliminación de desechos

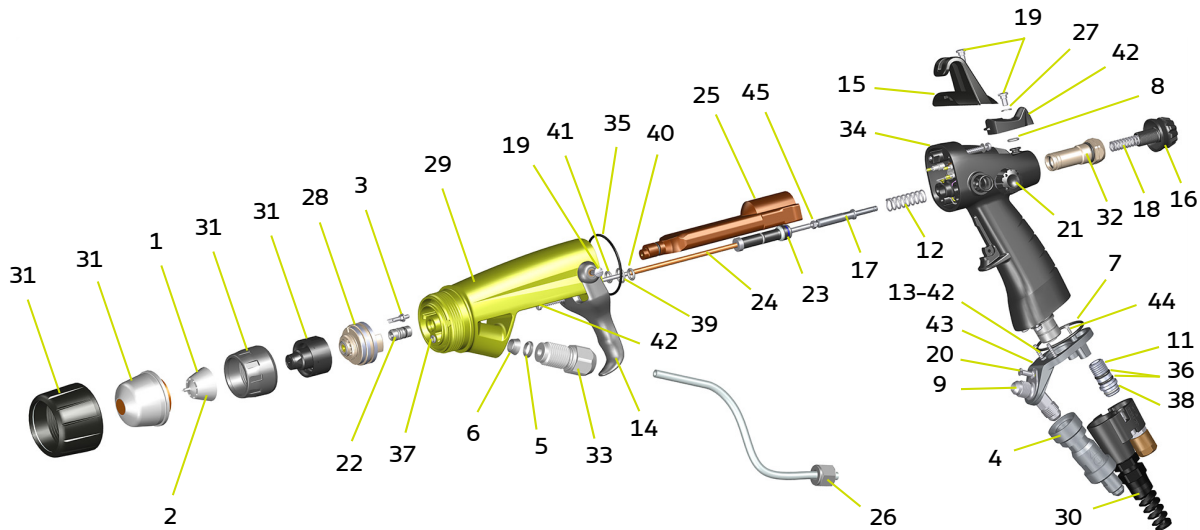
La retirada, el transporte y la eliminación de los desechos generados al utilizar el equipo (disolvente usado, pintura no utilizada, residuos, trapos sucios, lodos de cabina, agua de las cabinas provistas de cortina de agua, filtros secos usados, aire de ventilación, etc.) debe hacerse en estricta conformidad con la normativa local en vigor.

6.3.4. Procedimiento A4: Desmontaje y reciclaje

6.3.4.1. Nanogun+ Airspray



Todas las piezas pueden estar contaminadas con residuos de pintura y/o disolvente. Antes de proceder al desmontaje del material, limpiar la pistola y en particular el interior de los tubos de pintura con un producto de limpieza apropiado y secarlos con aire comprimido..

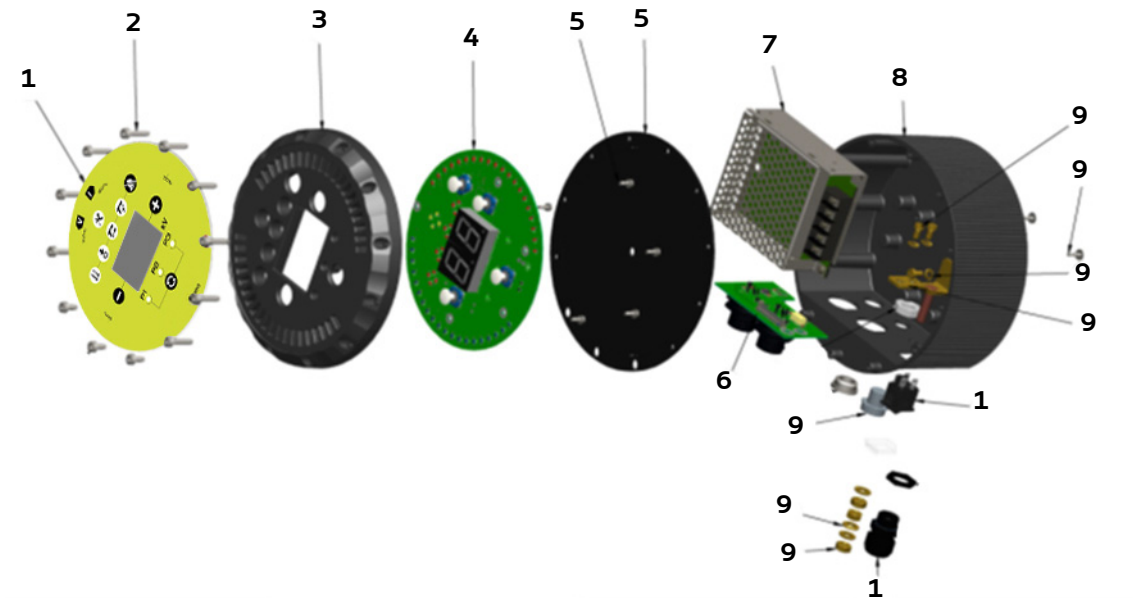


Rep.	Materia
Zona de pulverización	
1,6, 22,28,33,37	Materias plásticas cargadas con fibra de vidrio o kevlar
31	Materia plástica cargada, PTFE, caucho perfluorado
28	Materias plásticas cargadas de fibras, titanio
2	Materia plástica y acero inoxidable
5, 22	Caucho perfluorado
3*	Latón
26	Polietileno y acero inoxidable
Zona del cañón	
14, 29*	Materia plástica cargada de fibra
8, 19	Acero inoxidable
35, 39,40, 41, 42	Juntas de caucho perfluorado o fibra
25	Materia plástica, cobre, acero, cerámica, componentes electrónicos y eléctricos ROHs
Zona de válvula producto y aire	
23, 24*	Tungsteno, PEEK, acero inoxidable, caucho perfluorado, PTFE, imán (hierro), aluminio
12*, 18*, 45*	Acero inoxidable
16*, 17*, 21	Aluminio
32	Materia plástica cargada, caucho perfluorado
Zone crosse	
15, 34	Materia plástica cargada de fibra, acero inoxidable, latón, cobre
No representado	Sensor de posición de gatillo: componentes eléctricos ROHs, materia plástica, cobre conector en la base de la culata: componentes eléctricos ROHs, materia plástica, cobre

19	Acero inoxidable
27	Materia plástica cargada de fibra, imán (hierro)
Zona de base de la culata conexión hacia el generador	
13	Aluminio
11, 20, 42, 43, 44	Acero inoxidable
7, 36	Caucho
30	Materias plásticas cargadas de fibras, acero, cobre
Zona de tubo producto/tubo de aire	
No representado	Tubo de aire: PU
No representado	Tubo de producto: polietileno o polietileno elastomerizado Uniones: Acero cincado y acero inoxidable Vaina : poliamida Prensaestopa: materia plástica cargada

* Estas piezas (3, 12, 16, 17, 18, 24, 29, 45) pueden estar contaminadas con grasa dieléctrica.

6.3.4.2. GNM 6080



Ítem	Designación	Materia
1	Teclado / cara delantera *	Materia plástica
2	Tornillo de fabricación cara delantera	Acero
3	Soporte tarjeta principal y cara delantera	Aluminio
4	Tarjeta principal	Componentes eléctricos y electrónicos, circuito impreso ROHs
5	Chapa de fondo y tornillo de fijación	Acero
6	Tarjeta conectores	Componentes eléctricos y electrónicos, circuito impreso ROHs
7	Alimentación eléctrica	Componentes eléctricos y electrónicos, circuito impreso ROHs
8	Caja	Aluminio
9	Accesorios de fijación	Acero y latón
10	Interruptor eléctrico	Componente eléctrico ROHs
11	Prensaestopa	Materia plástica
No representado		
12	Cable de alimentación	Materia plástica y cobre

* Atención, esta pieza puede estar contaminada con residuos de pintura.

6.4. Sustitución

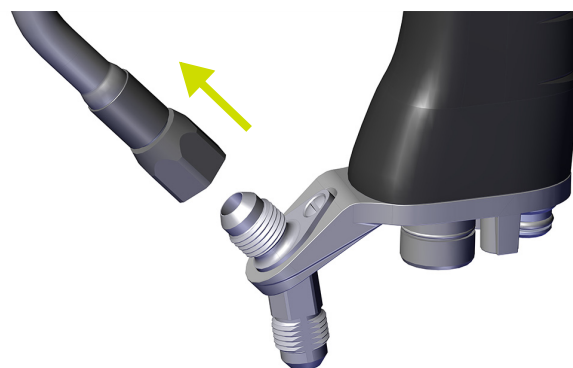
6.4.1. Procedimiento B1: Sustitución de tubos de pintura

6.4.1.1. Tubo de pintura - versión QD (HR)

- **Etapa 1:** Del lado de la culata, destornillar el racor con una llave plana de 15..



- **Etapa 2:** Retirar el tubo de pintura de la base.



- **Etapa 3:** Con una llave plana de 21, destornillar la tuerca superior del tubo de pintura, luego terminar de aflojar manualmente manteniendo la tuerca inferior.

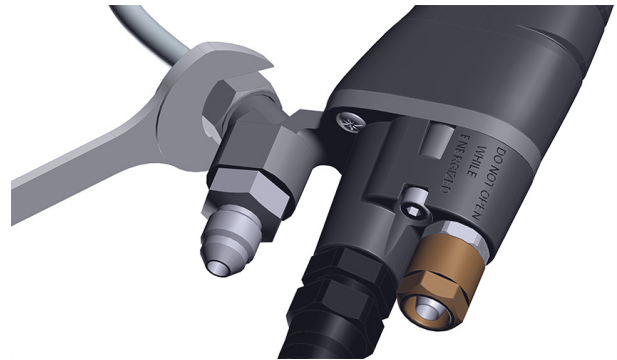


- **Etapa 4:** Verificar la presencia de la junta sobre la tuerca de pintura. Verificar la presencia de dos anillos (ítem: 910018200) en el tubo de pintura (estos anillos pueden partir en caso de fuga debida a un apriete incorrecto). En el caso en que deba retirarse los anillos, deben ser reemplazados obligatoriamente con anillos nuevos.

Para el nuevo montaje proceder en sentido inverso. Atornillar la tuerca superior del tubo de pintura hasta que nivela el refuerzo del cañón.

6.4.1.2. Tubo de pintura LR - MR

- **Etapas 1:** Del lado de la culata, destornillar el racor con una llave plana de 15.



- **Etapas 2:** Con una llave plana de 21, aflojar la tuerca superior del tubo de pintura. Destornillar la tuerca haciendo girar el tubo.

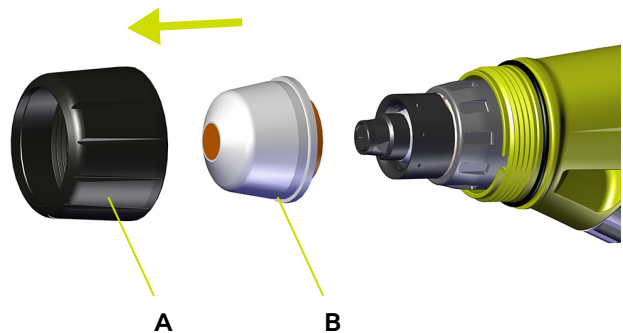


Para el montaje, proceder en el sentido inverso.

6.4.2. Procedimiento B2: Sustitución de la cabeza de pulverización

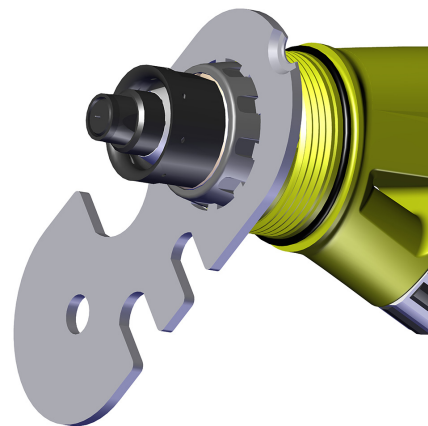
Boquillas Chorro redondo y Chorro plano:

- **Etapa 1:** Destornillar manualmente el anillo de cabeza (A) y luego retirar la cabeza (B).



- **Etapa 2:** Con la llave multifunción, destornillar la boquilla equipada y la tuerca de soporte de boquilla.

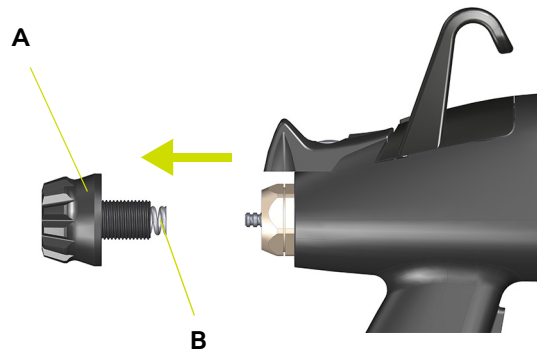
- **Etapa 3:** Retirar el soporte de boquilla tirándolo paralelamente al eje del cañón. Cambiar la junta cada tres meses ([ver § 8.8 página 65](#)).



Para el montaje, proceder en el sentido inverso.

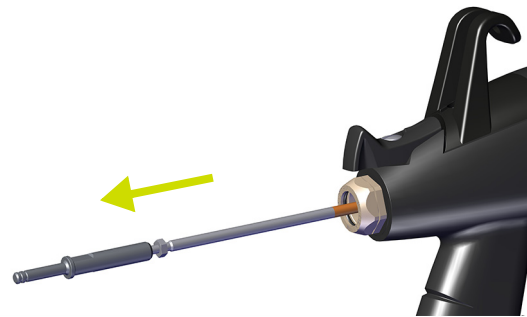
6.4.3. Procedimiento B3: Sustitución de aguja de pintura

- Destornillar el botón dentado (A) en la parte trasera de la pistola, recuperar el resorte (B).



- Presionar el gatillo y tirar manualmente hacia atrás la aguja de pintura.

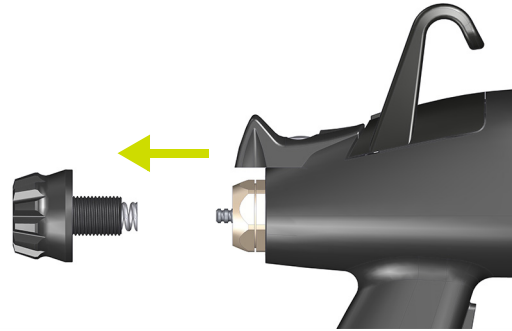
Para el montaje, proceder en el sentido inverso.



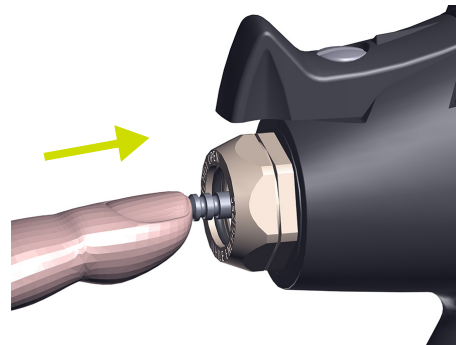
Cada 4 a 5 montajes, agregar grasa dieléctrica (ítem: H1GSYN037) en el canal de paso en el cañón.

6.4.3.1. Ajuste de la aguja de pintura

- **Etapa 1:** Retire el acoplamiento electropneumático y la manguera de fluido de la base de la pistola.



- **Etapa 2:** Retire la tuerca trasera con el muelle de pintura.

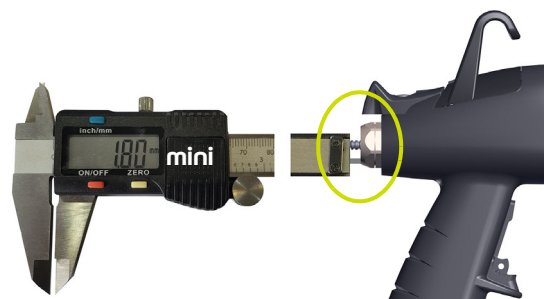


- Etapa 3: Para asegurarse de que la aguja está en contacto con la boquilla del asiento (posición de reposo), empujela con el dedo.



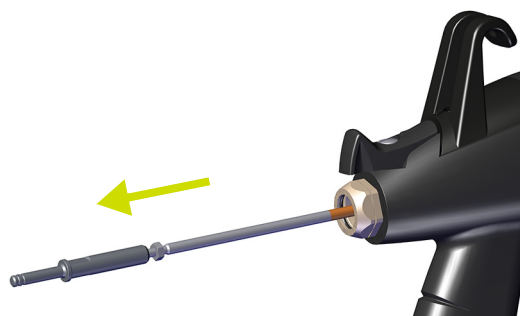
- **Etapa 4:** Teniendo en cuenta que la aguja está en contacto con la boquilla del asiento, la longitud que sobresale de la tuerca trasera debe utilizarse como posición inicial con un calibrador (ajustado a "000").

- **Etapa 5:** Apretar el gatillo hasta la posición extrema para empujar la aguja a la posición trasera máxima. Mantenga esta posición para medir el recorrido de la aguja.



- **Etapa 6:** El valor debe estar entre 1,8 mm y 2,2 mm. Si el valor no está dentro del rango aceptable, vaya al etapa 7. Si el valor está dentro del rango aceptable vaya directamente al etapa 8.

- **Etapa 7:** sacar la aguja de la pistola para ajustar su longitud.

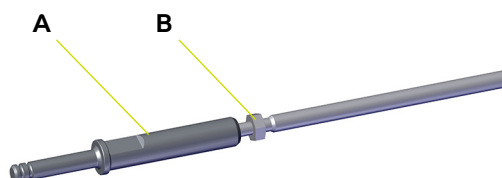


Afloje la tuerca **(B)** para permitir el procedimiento de ajuste.

- Si el valor del etapa 6 es inferior a 1,8 mm, afloje el tope trasero de la aguja **(A)** para aumentar la longitud de la misma.

A título informativo: una vuelta = 0,5 mm.

Apretar de nuevo la tuerca **(B)** para bloquear la longitud de la aguja y comprobar de nuevo el valor según el etapa 6.

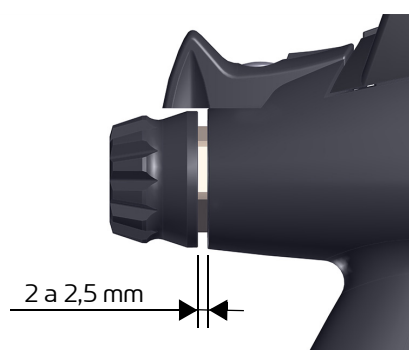


- Si el valor en el etapa 6 es superior a 2,2 mm, apriete el tope de la aguja **(A)** para reducir la longitud de la misma.

A título informativo: una vuelta = 0,5 mm.

Apretar de nuevo la tuerca **(B)** para bloquear la longitud de la aguja y comprobar de nuevo el valor según el etapa 6.

- **Etapa 8:** vuelva a instalar la tuerca trasera, dejando un espacio de 2 mm a 2,5 mm.



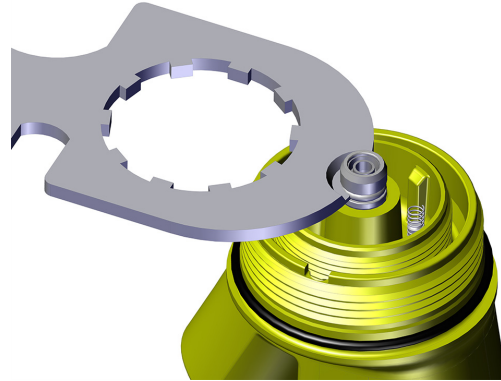
6.4.4. Procedimiento C1: Sustitución de juntas tóricas y retenes

Sustitución de las juntas en el lado del cabezal pulverizador

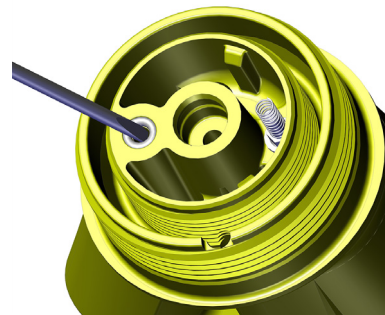
- **Etapas 1:** Cartucho de juntas: Con la llave multifunción, extraer el cartucho del cañón. Cambiarla sistemáticamente a cada desmontaje.

En caso de cambio de la junta tórica situada delante del cartucho, retirarla con un destornillador, colocar la nueva en su lugar asegurándose de posicionarla correctamente.

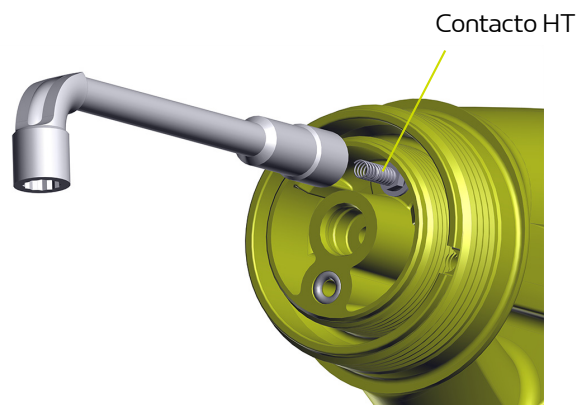
Para el montaje coloque el cartucho en el buen sentido (junta blanca hacia el exterior). Empujar el cartucho hasta su enganche en el cañón. Untar con vaselina la junta blanca.



- **Etapas 2: Junta de estanqueidad:** Cambiar la junta de estanqueidad cada tres meses. Con un pequeño destornillador (2,5 mm) retirar la junta cuidando de no dañar el cañón. Para el montaje, untar con vaselina la junta.

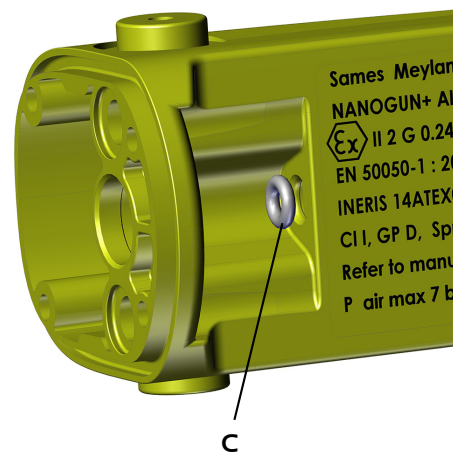
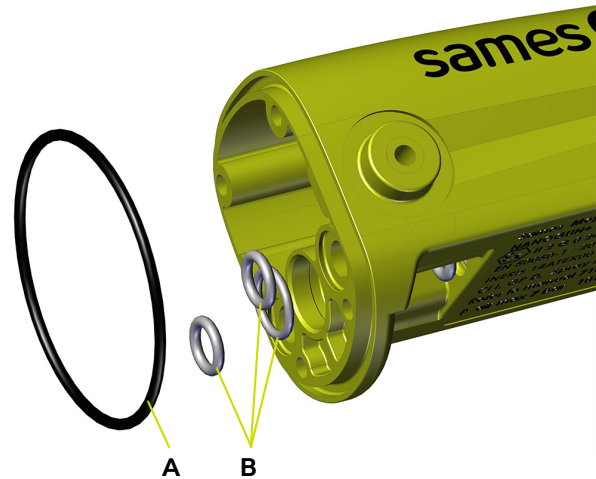


- **Etapas 3: Contacto HT:** Con una llave de tubo de 4, destornillar el contacto HT, cambiar sistemáticamente la arandela de fibra a cada desmontaje. Cambiar el contacto HT si fuese necesario, volver a atornillarlo en el cañón.



Sustitución de las juntas del lado de la culata

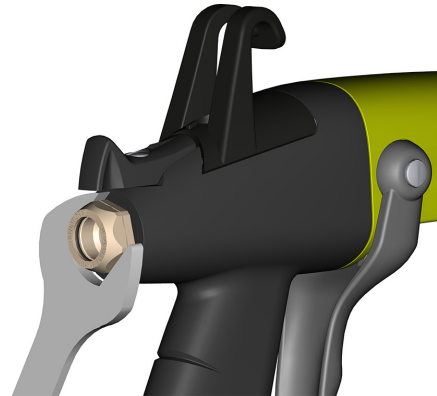
- **Etapa 1:** Retirar el gatillo [ver § 6.4.10 page 52](#), retirar la aguja de pintura.
- **Etapa 2:** Destornillar los cuatro tornillos de fijación del cañón sobre la culata.
- **Etapa 3:** Destornillar manualmente con ayuda de una pequeña pinza plana los tres hilos de conexión de la cascada. Tirar con cuidado los contactos hacia atrás.
- **Etapa 4:** Cambio de las juntas tóricas (B) de los canales de aire y de la válvula de aire (etapa 3: no necesaria): Retirar y reemplazar las tres juntas tóricas.
- **Etapa 5:** Cambio de la junta de estanqueidad cañón/culata (A) (etapa 3: obligatoria): Retirar y cambiar la junta tórica. Esta junta se debe cambiar todos los años.
- **Etapa 6:** Cambio de la junta de estanqueidad trasera de la aguja (C): Retirar y cambiar la junta tórica.



Para el montaje, proceder en el sentido inverso.

6.4.5. Procedimiento C2: Sustitución de la válvula de aire

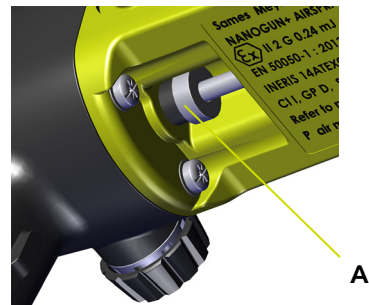
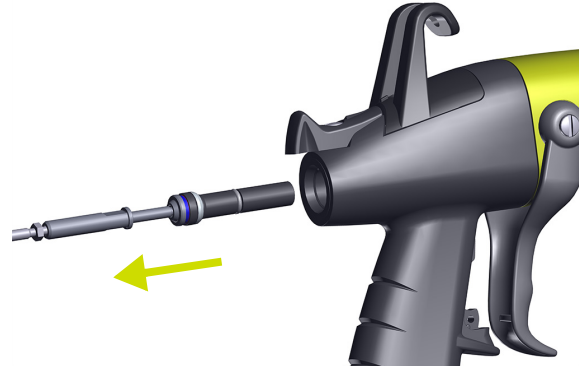
- **Etapa 1:** Desmontar la aguja de pintura ([ver § 6.4.3 página 42](#)).
- **Etapa 2:** Destornillar la tuerca de tope de la válvula de aire con una llave plana de 18.



Posicionar la pistola de cañón hacia arriba y recuperar el resorte y la válvula de aire. Si las piezas no se caen, golpetear en la palma de la mano



o utilizar la aguja de pintura para sacar la válvula de aire.



Es importante recuperar la arandela de hombro (A) al retirar la aguja de pintura para que no se pierda. Al volver a montar, es imperativo respetar el sentido de montaje de la arandela de hombro (A) como se muestra en la ilustración.

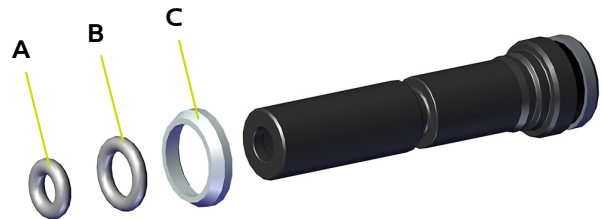
6.4.5.1. Reparación de la válvula de aire

Son posibles tres niveles de mantenimiento:

- **Nivel 1:** Nivel estándar de mantenimiento, puesto que el cuerpo de la válvula de aire no sufre ningún frotamiento ni desgaste.
- **Nivel 2:** Nivel correctivo, a realizar en el caso en el que el cuerpo de la válvula esté deteriorado.
- **Nivel 3:** Nivel excepcional, a realizar únicamente en caso de pérdida o rotura del imán.

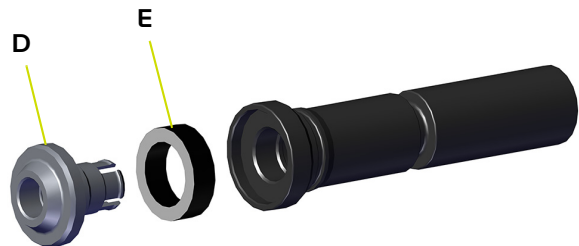
Nivel 1: Reemplazo de las tres juntas (ítem: J3STKL032 junta interior (A), J3STKL005 junta exterior (B) y 900010256 junta de estanqueidad cónica (C).

- Para las tres juntas, extraer la antigua, teniendo cuidado de no dañar el cuerpo de la válvula de aire (en cambio, pueden ser destruidas).
- La junta de estanqueidad cónica debe hundirse hasta escuchar un clic sobre el cuerpo de la válvula, teniendo cuidado de no dañar su soporte cónico.,



Nivel 2: Si el cuerpo de la válvula de aire (pieza negra) está deteriorado.

- Extraer manualmente o insertar un tornillo M4 en el anillo de aluminio (D) (enganchado), tirar del eje de la pieza, retirar el imán (E), teniendo cuidado de marcar su sentido (lado plateado / lado negro).
- Volver a montar el imán en el sentido correcto y enganchar el anillo en el cuerpo de la válvula, empujando firmemente con el dedo.



Tras haber vuelto a montar completamente la pistola, controlar la activación y parada de la alta tensión. Si la alta tensión se activa de manera permanente o no se interrumpe: verificar el sentido del imán.

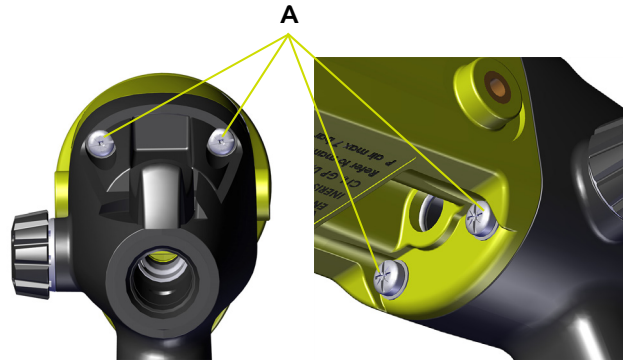
Nivel 3: Si el imán está roto o perdido.



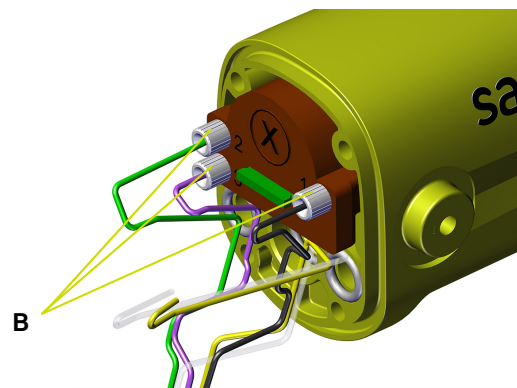
Para esta operación de mantenimiento, se recomienda contactar con Sames.

6.4.6. Procedimiento C3: Sustitución de la cascada alta tensión

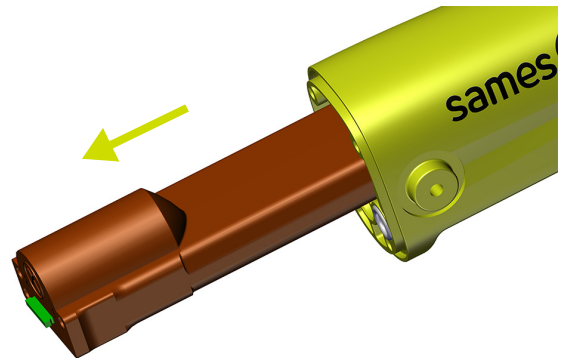
- **Etapa 1:** De antemano, retirar el gatillo (ver § 6.4.10 página 52), la aguja de pintura (ver § 6.4.3 página 42) y el gancho de fijación (ver § 6.4.11 página 53).
- **Etapa 2:** Aflojar los 4 tornillos (A) con un destornillador cruciforme de 2 mm, manteniendo el cañón sobre la culata.



- **Etapa 3:** Destornillar manualmente con ayuda de una pequeña pinza plana los tres hilos de conexión (B) de la cascada. Tirar con cuidado los contactos hacia atrás.

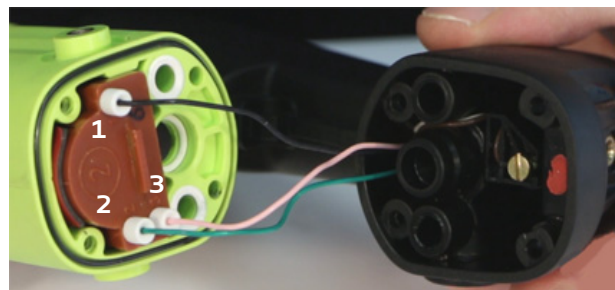


- **Etapa 4:** Desmontar el contacto de alta tensión en la parte delantera del cañón (ver § 6.4.4 página 45). Extraer la cascada.



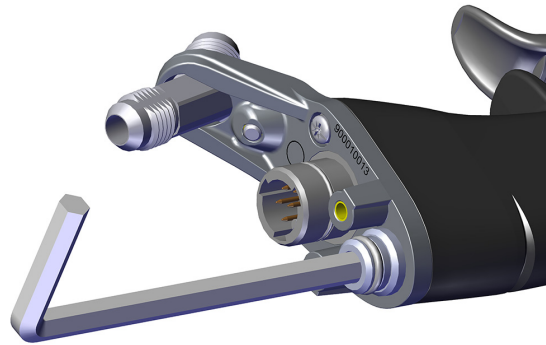
IMPORTANTE : Prestar atención a los colores (terminales 1: negro, terminales 2: verde, terminales 3: rosa).

Para el montaje, proceder en el sentido inverso. Cambiar la cascada alta tensión. **Untar la cascada de grasa dieléctrica** (ítem: H1GSYN037) y luego colocarla en su alojamiento. Empujar la cascada hasta el tope en el cañón. Conectar los tres hilos y apretar los tres tornillos. Verificar el estado de las juntas tóricas, cambiarlas si procede..

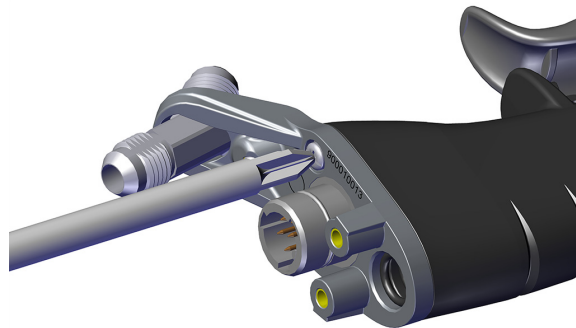


6.4.7. Procedimiento D1: Sustitución de la culata

- **Etapa 1:** Separar el cañón de la culata
- **Etapa 2:** Base culata.
Destornillar el tetón de aire con una llave allen de 6. Cambiar las juntas cada 12 meses.

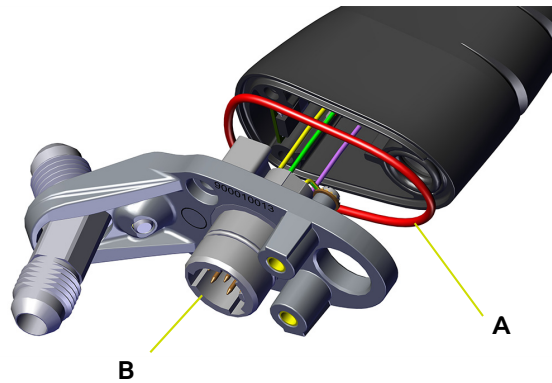


- **Etapa 3:** Destornillar los dos tornillos (K35 x 14) con un destornillador philips de 2. A cada desmontaje de los tornillos, cambiar las arandelas fibras.



- **Etapa 4:** Levantar la base a fin de tener acceso a la junta de la culata (A). Cambiarla cada 12 meses.

- **Etapa 5:** Retirar el conector eléctrico (B) empujándolo para que salga de la base. Cambiar la junta del conector cada 12 meses.

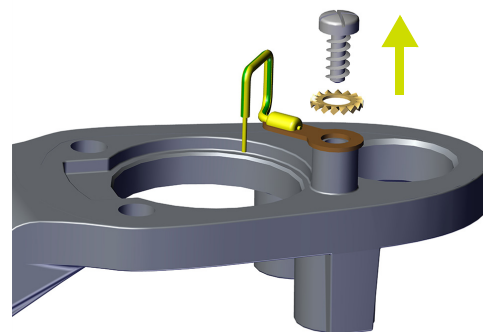


- **Etapa 6:** Cambiar la base: destornillar el tornillo del hilo de tierra con ayuda de un destornillador cruciforme de 0, retirarlo y cambiarlo

Para el nuevo montaje, proceder en sentido inverso. Poner la punta del conector en el orientador de la base y volver a atornillar la conexión a tierra.

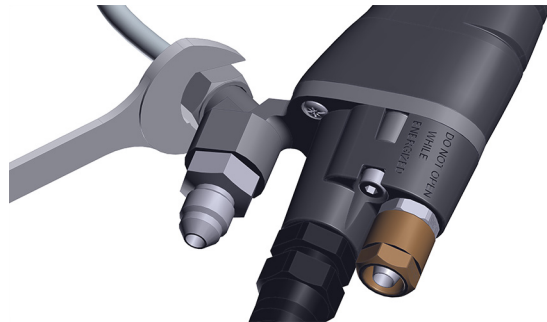
Untar con grasa dieléctrica las juntas del tetón de aire.

Apretar el tetón de aire al par de 1,5 N.m. Apretar los dos tornillos (K35 x 14) a un par de apriete de 1,3N.m.

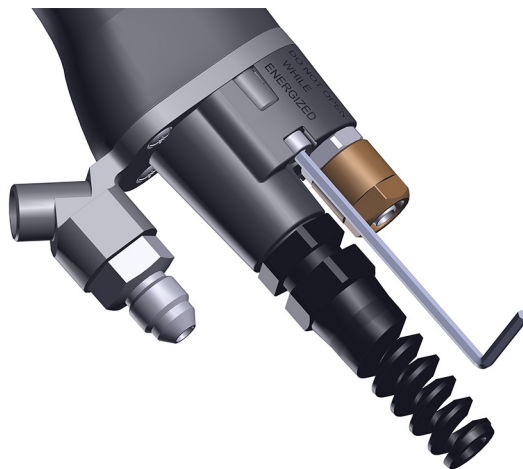


6.4.8. Procedimiento D2: Sustitución del enlace electropneumático

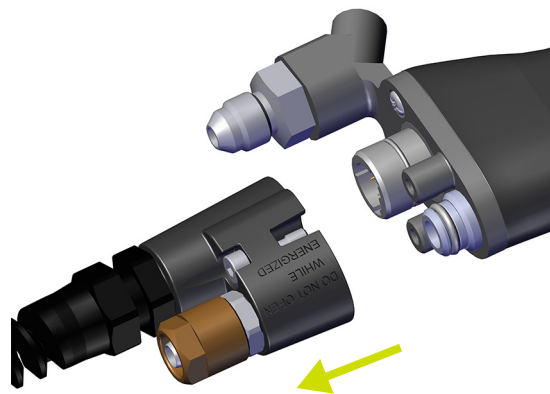
- **Etapa 1:** Desmontar el tubo de pintura. destornillar la tuerca del tubo de pintura con una llave plana de 15.



- **Etapa 2:** Destornillar los dos tornillos imperdibles del enlace electropneumático con una llave allen de 3.



- **Etapa 3:** Desconectar el enlace electropneumático tirándolo.



No retire el prensaestopas del cable eléctrico.

6.4.9. Procedimiento D3: Sustitución del interruptor

- **Etapa 1:** Con un destornillador de 5,5 mm, destornillar el tornillo con cabeza de arandela. Tirar hacia arriba la palanca del interruptor.
- **Etapa 2:** Reemplazar la junta tórica ([ver § 8.4 página 61](#)). Insertar el interruptor nuevo en su alojamiento. Untar de freno de rosca de baja resistencia el tornillo de fijación y apretar el tornillo de tal manera que el interruptor ejerza una ligera resistencia.

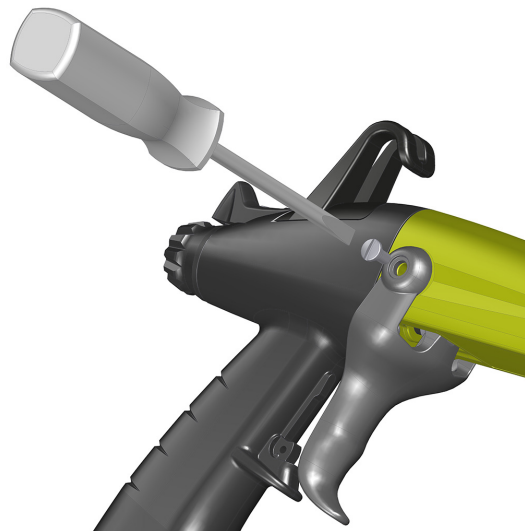


6.4.10. Procedimiento D4: Sustitución del gatillo

- **Etapa 1:** Con un destornillador, retirar los dos tornillos con cabeza de arandela y despejar los dos lados del gatillo.

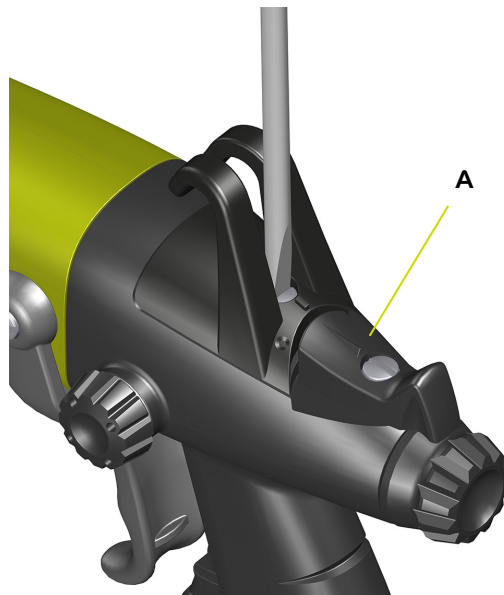
Montaje del gatillo:

- Colocar uno de los lados del gatillo sobre su reborde y luego deslizar el otro lado en su alojamiento.

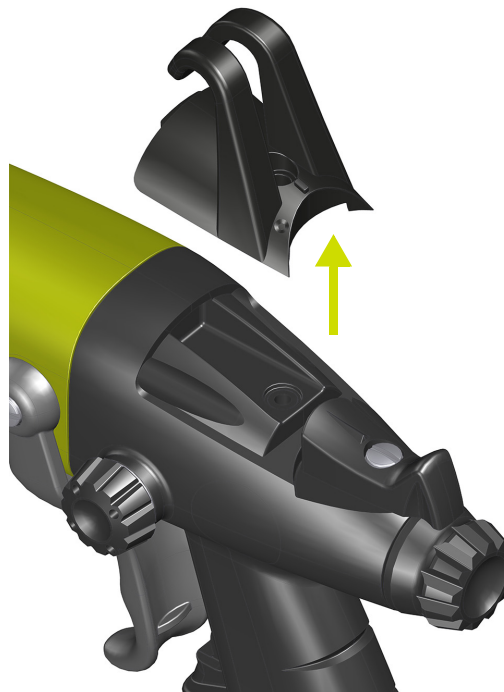


6.4.11. Procedimiento D5: Sustitución del gancho de fijación

- **Etapa 1:** Colocar el interruptor (A) en posición «|».
- **Etapa 2:** Con ayuda de un destornillador de 5,5mm, destornillar el tornillo con cabeza de arandela.



- **Etapa 3:** Retirar el gancho, tirándolo hacia arriba.



7. Averías y reparaciones corrientes

Defectos	Causas probables	Soluciones	
Salida intermitente de pintura	Presencia de aire en el circuito de pintura	Purgar el circuito de pintura	
	El caudal de pintura es demasiado débil	Aumentar la presión en la bomba o en el recipiente a presión.	
	Impurezas en el circuito	Verificar el filtro, luego purgar el circuito.	
	Falta pintura en el depósito de pintura	Llenar con pintura	
	Pintura demasiado viscosa.	Verifique la viscosidad de la pintura	
La pintura no fluye o fluye poco a la salida de la pistola.	Boquilla tapada	Limpiar la boquilla	
	La aguja no retrocede	Verificar la línea de la aguja	
	Filtro obstruido	Limpiar el filtro	
	No hay presión en la bomba	Verificar la bomba	
	Pintura demasiado viscosa.	Verifique la viscosidad de la pintura	
La pintura fluye sin parar.	Tubo de pintura Ø 6,35 mm obstruido	Destapar o cambiar el tubo de pintura	
	Cuerpos extraños molestan el cierre de la aguja.	Desmontar el soporte de boquilla, limpiarlo junto con el asiento. Limpiar el extremo de la aguja	
	Aguja gastada	Cambiar a aguja y eventualmente el soporte de la boquilla.	
La pintura sale por los orificios de aire de la cabeza	Soporte de boquilla dañado	Cambiar el soporte de boquilla	
	Boquilla no apretada al asiento	Apretar la boquilla	
	Cartucho dañado	Cambiar el cartucho	
Mala pulverización	Junta de pintura dañada	Cambiar la junta	
	Boquilla parcialmente tapada	Limpiar la boquilla	
	Presión de la pintura muy baja	Aumente el caudal de pintura.	
	Viscosidad demasiado grande	Diluir la pintura	
	Falta de aire de pulverización	Aumentar la presión de aire	
	Caudal de pintura demasiado importante	Reducir el caudal de pintura.	
Piel de naranja	Inyector de pintura dañado	Cambiar el inyector	
	Gotitas de pintura demasiado grandes	Evaporización demasiado rápida de los disolventes	Usar disolventes más pesados
		Aumentar la distancia de pulverización	
		Diluir la pintura	
		Aumentar la presión de aire de pulverización	
Reducir el tamaño de la boquilla			
Aumentar el efecto electrostático			

Defectos	Causas probables	Soluciones
Derrames	Evaporación demasiado lenta de los disolventes	Usar disolventes más ligeros
	Velocidad de aplicación demasiado lenta	Reducir el caudal de pintura.
		Aumentar la presión de aire de pulverización
Chorro de pintura cargado al centro	Reducir el efecto electroestático	
	Caudal de pintura demasiado importante	Reducir el caudal de pintura.
	Aumentar la presión de aire	
	Boquilla demasiado grande	Usar una boquilla más pequeña
Poco efecto electroestático	Viscosidad de la pintura demasiado elevada	Diluir la pintura
	Orificios de aire parcialmente tapados	Limpiar la cabeza de pulverización
	No hay alta tensión	Ver la indicación en el módulo de mando.
	No hay suficiente alta tensión	Aumentar la alta tensión
	Distancia entre la cabeza de pulverización y la pieza demasiado grande	Controlar la tensión de salida del Nanogun+ Airspray
		Pulverizar a una distancia de entre 200 y 300 mm
	Pieza no conectada a tierra	Limpiar los ganchos. Verificar la puesta a tierra de las piezas y del transportador.
	Ventilación demasiado importante	Reducir el caudal de aspiración de la cabina, por supuesto, respetando la reglamentación en vigor.
	Presión de pulverización demasiado elevada.	Reducir la presión de pulverización
	Caudal de pintura demasiado importante	Reducir el caudal de pintura.
	Resistividad del producto demasiado elevada.	Reducir la resistividad del producto para que $r < 500M\Omega.cm$
	Cortocircuito del generador: - por el exterior	Limpiar el exterior de la pistola con un disolvente no conductor ($\rho > 15 M\Omega.cm$)
Tomar una nueva funda limpia y seca		
Cortocircuito del generador: - por la línea de la aguja	Cambiar el cartucho y la aguja	
Cortocircuito del generador: - por los canales de aire	Limpiar los canales de aire del cañón	
Cortocircuito del generador: - por el tubo del producto	Verificar la resistividad del producto en función de la versión de la pistola	
El operador siente descargas eléctricas cuando toca la pieza	La pieza no está conectada a la tierra	

8. Lista de Piezas de repuesto

Las piezas de recambio se clasifican en dos categorías distintas:

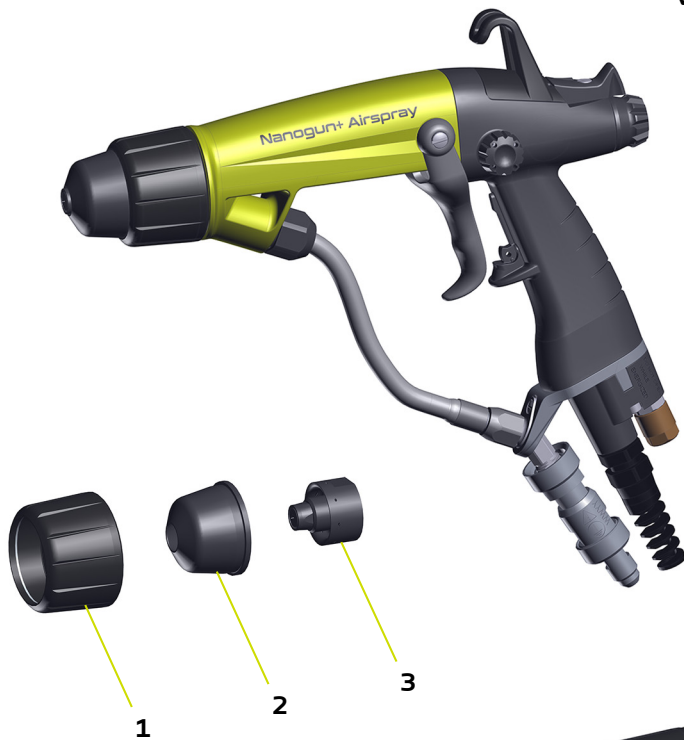
- **Piezas de urgencia:**
Las primeras piezas de urgencia son elementos estratégicos que no son necesariamente consumibles pero que, en caso de fallo, impiden el funcionamiento de la máquina.
En función del compromiso de la línea de pintura y de los ritmos de producción impuestos, las primeras piezas de emergencia no se mantienen necesariamente disponibles en el stock del cliente.
De hecho, si es posible una interrupción del flujo de producción, el almacenamiento no es necesario.
Si, por el contrario, no es posible una parada, se mantendrán en stock las primeras piezas de emergencia.
- **Piezas de desgaste:**
Las piezas de desgaste son elementos consumibles, como las juntas tóricas, que sufren una degradación regular con el tiempo durante el funcionamiento normal de la instalación. Por lo tanto, deben sustituirse con una frecuencia definida, adaptada al tiempo de funcionamiento de la instalación.
Por lo tanto, las piezas de desgaste deben mantenerse en el stock del cliente.



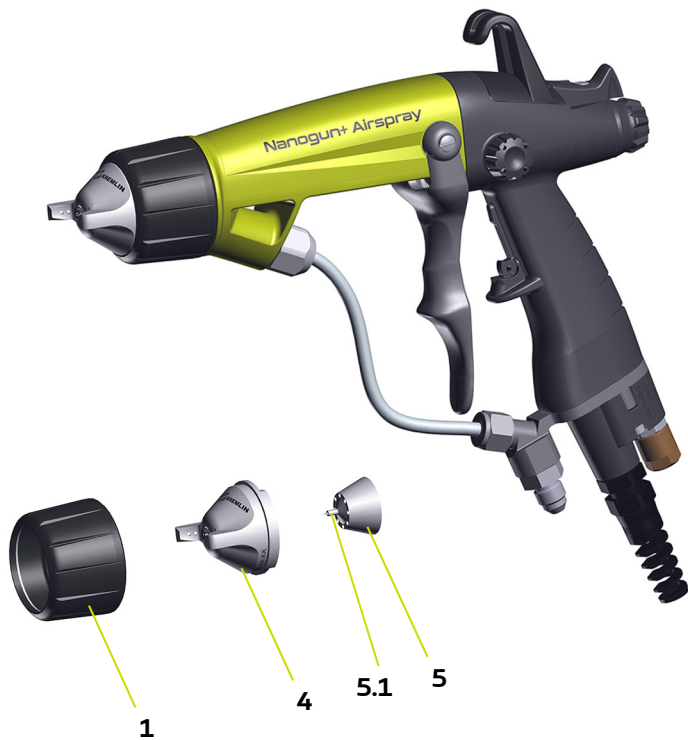
Para garantizar un montaje óptimo, las piezas de repuesto se deben almacenar a una temperatura similar a su temperatura de uso. De lo contrario, se deberá esperar un tiempo suficiente antes de la instalación para que todos los elementos se ensambren a la misma temperatura.

8.1. Pistolas Nanogun+ Airspray Baja Presión (LP) para pintura diluida de alta resistividad (HR)
 $\rho > 10M\Omega.cm$

Versiónes de chorro redondo
JR 06 / JR 08 / JR 12



Versión de chorro plano



Para las diferentes opciones: [ver § 8.15 page 71.](#)

Núm.	Referencia	Descripción	Cant.	Unidad de venta	Nivel Piezas de repuesto(*)
	910018773	Nanogun+ Airspray JR 06 LP HR Chorro redondo	1	1	-
	-	Pistola Nanogun+ Airspray (ver § 8.4 page 61)	-	-	-
1	910015921	Anillo de cabeza equipado (ver § 8.7 page 65)	1	1	1
2	900011365	Sombrero super vortex	1	1	1-2
3	910018322	Boquilla equipada JR06 (ver § 8.9 page 66)	1	1	2
No representada					
	050123306	Adaptador M1/2 JIC - F3/8NPS tubo de pintura	1	1	-

Núm.	Referencia	Descripción	Cant.	Unidad de venta	Nivel Piezas de repuesto(*)
	910016712	Nanogun+ Airspray JR 08 LP HR Chorro redondo	1	1	-
	-	Pistola Nanogun+ Airspray (ver § 8.4 page 61)	-	-	-
1	910015921	Anillo de cabeza equipado (ver § 8.7 page 65)	1	1	1
2	900010503	Sombrero super vortex	1	1	1-2
3	910003847	Boquilla equipada JR08 (ver § 8.9 page 66)	1	1	2
No representada					
	050123306	Adaptador M1/2 JIC - F3/8NPS tubo de pintura	1	1	-

Núm.	Referencia	Descripción	Cant.	Unidad de venta	Nivel Piezas de repuesto(*)
	910016711	Nanogun+ Airspray JR 12 LP HR Chorro redondo	1	1	-
	-	Pistola Nanogun+ Airspray (ver § 8.4 page 61)	-	-	-
1	910015921	Anillo de cabeza equipado (ver § 8.7 page 65)	1	1	1
2	900010504	Sombrero super vortex	1	1	1-2
3	910003920	Boquilla equipada JR12 (ver § 8.9 page 66)	1	1	2
No representada					
	050123306	Adaptador M1/2 JIC - F3/8NPS tubo de pintura	1	1	-

Núm.	Referencia	Descripción	Cant.	Unidad de venta	Nivel Piezas de repuesto(*)
	910016710	Nanogun+ Airspray JP LP HR Chorro plano	1	1	-
	-	Pistola Nanogun+ Airspray (ver § 8.4 page 61)	-	-	-
1	910015921	Anillo de cabeza equipado (ver § 8.7 page 65)	1	1	1
4	900009014	Cabeza de chorro plano de alto rendimiento	1	1	1-2
5	1406402	Boquilla equipada JP	1	1	1-2
5.1	446028	Electrodo (incluido en ítem 5)	1	1	1
No representada					
	050123306	Adaptador M1/2 JIC - F3/8NPS tubo de pintura	1	1	-

(*)

Nivel 1: Piezas de urgencia

Nivel 2: Piezas de desgaste

8.2. Pistolas Nanogun+ Airspray, Baja presión para pintura diluida $0,5 \text{ M}\Omega.\text{cm} < \rho < 500 \text{ M}\Omega.\text{cm}$



Las pistolas Nanogun+ Airspray Baja presión baja resistividad se componen de los mismos elementos excepto en los tubos de producto.

Referencia	Descripción	Cant.	Unidad de venta
910018774-075	Nanogun+ Airspray JR 06 LP LR, tubo de longitud 7,5 m	1	1
910018774-150	Nanogun+ Airspray JR 06 LP LR, tubo de longitud 15 m	1	1
910017190-075	Nanogun+ Airspray JR 08 LP LR, tubo de longitud 7,5 m	1	1
910017190-150	Nanogun+ Airspray JR 08 LP LR, tubo de longitud 15 m	1	1
910017189-075	Nanogun+ Airspray JR 12 LP LR, tubo de longitud 7,5 m	1	1
910017189-150	Nanogun+ Airspray JR 12 LP LR, tubo de longitud 15 m	1	1
910017188-075	Nanogun+ Airspray JP LP LR, tubo de longitud 7,5 m	1	1
910017188-150	Nanogun+ Airspray JP LP LR, tubo de longitud 15 m	1	1

8.3. Pistolas Nanogun+ Airspray, Baja presión para pintura diluida $2 M\Omega.cm < \rho < 500 M\Omega.cm$



Las pistolas Nanogun+ Airspray Baja presión media resistividad se componen de los mismos elementos excepto en los tubos de producto.

Referencia	Descripción	Cant.	Unidad de venta
910025604-075	Nanogun+ Airspray JR 08 LP MR, tubo de longitud 7,5 m	1	1
910025604-150	Nanogun+ Airspray JR 08 LP MR, tubo de longitud 15 m	1	1
910025605-075	Nanogun+ Airspray JR 12 LP LMR, tubo de longitud 7,5 m	1	1
910025605-150	Nanogun+ Airspray JR 12 LP MR, tubo de longitud 15 m	1	1
910025606-075	Nanogun+ Airspray JP LP MR, tubo de longitud 7,5 m	1	1
910025606-150	Nanogun+ Airspray JP LP MR, tubo de longitud 15 m	1	1

Limitación de caudal:

El uso de un látigo limita el caudal máximo muy poco una vez que el tubo de extensión tiene un diámetro interior de 9,5 mm (3/8) como se recomienda.

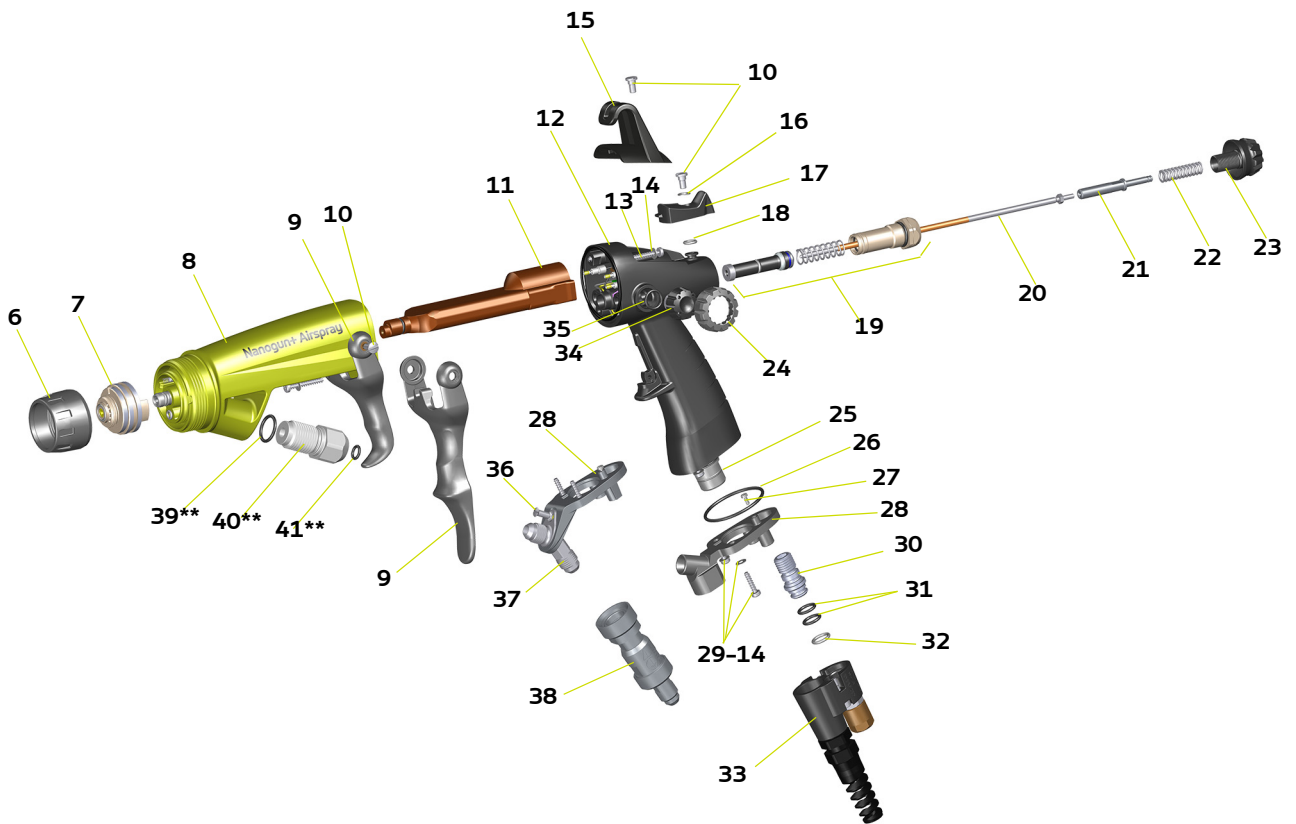
El uso de una extensión de 6,3 mm int. (1/4) no se recomienda porque divide el caudal máximo posible entre 2 para viscosidades bajas (20s) y 3 para viscosidades más altas (50s).

Limitación de resistividad:

Usando un látigo se limita el valor de baja resistividad a $2 M\Omega.cm$ (0.5 para la versión estándar).

Sin embargo, si la aplicación requiere un voltaje electrostático menor o igual a 45kV, la resistividad mínima del producto puede ser de $1M\Omega.cm$.

8.4. Pistola Nanogun+ Airspray todas las versiones

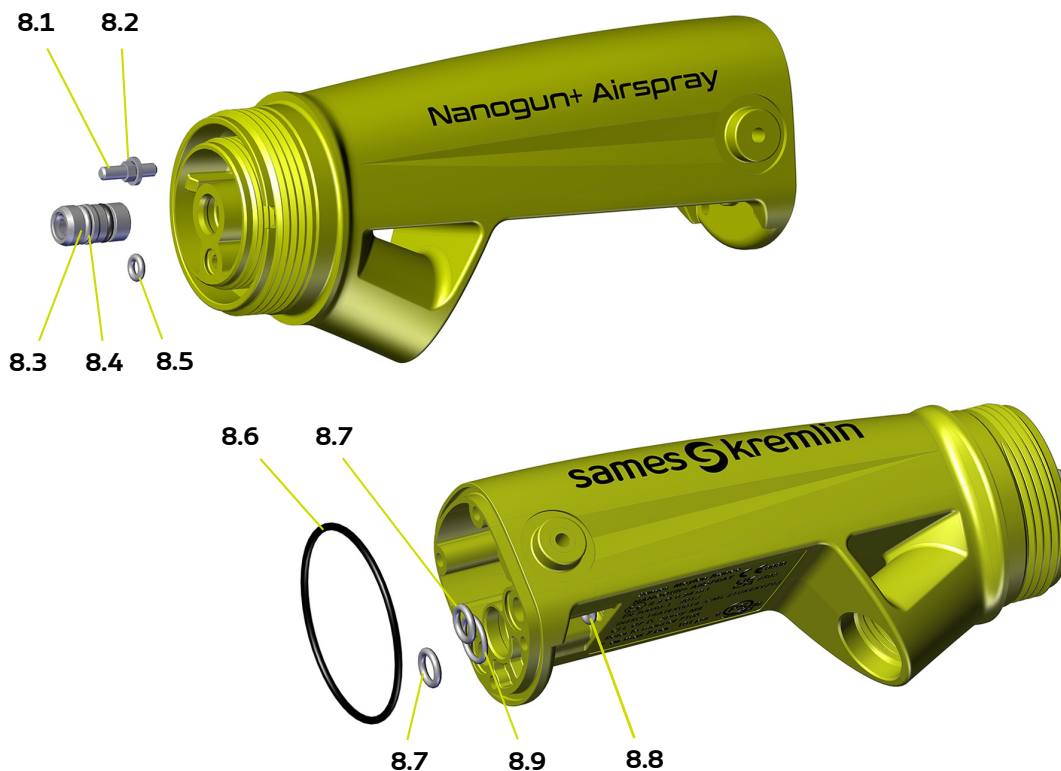


Núm.	Referencia	Descripción	Cant.	Unidad de venta	Nivel Piezas de repuesto (*)
-	-	Pistola Nanogun+ Airspray	-	-	-
6	900000320	Tuerca de apoyo de boquilla	1	1	1
7	910015721	Apoyo de boquilla (ver § 8.8 página 65)	1	1	1-2
8	910018202	Cañón equipado (ver § 8.5 página 63)	1	1	-
9	900010237	Gatillo	1	1	-
	910030837	Kit de gatillo de 4 dedos	opción	1	-
10	900010385	Tornillo C M4 cabeza abombada de arandela	4	1	-
11	910015508	Cascada alta tensión equipada	1	1	1
	J2FTDF082	Junta tórica	1	1	-
12	910015944	Culata equipada Nanogun+ Airspray	1	1	-
13	250000036	Tornillo de fijación culata de cañón	4	1	-
14	J4BRND039	Junta de fibra para tornillo de fijación	6	1	-
15	900010239	Gancho de fijación	1	1	-
16	900013808	Arandela plana PTFE	1	1	-
17	910018204	Botón marcha/parada con junta e imán (incluida en la ítem 12)	1	1	-
18	J3STKL005	Junta tórica perfluorada (incluida en la ítem 17)	1	1	-
19	-	Válvula de aire equipada y Tuerca de válvula de aire (ver § 8.6 página 64)	1	-	-
20	910018219	Aguja equipada (ver § 8.10 página 67)	1	1	1-2
21	900010253	Tope trasero de aguja	1	1	-
22	900010265	Resorte de pintura 8 bar	1	1	-
23	900010240	Moleta trasera de pintura	1	1	-
24	900020056	Adaptador de botón de ajuste de aire adicional	opción	1	-
25	160000041	Junta perfluorada gris (incluida en la ítem 12)	1	1	2
26	160000067	Junta FKM roja (incluida en la ítem 12)	1	1	2
27	X3GJCP004	Tornillo PT K25x6 zincado	1	1	-
28	900010013	Base de pistola HR	1	1	-
	900010009	Base de pistola LR - MR	1	1	-
29	250000037	Tornillo de fabricación base de culata	2	1	-
30	910006118	Tetón de aire equipado	1	1	-
31	J2FTCF018	Junta tórica FKM negra (incluida en la ítem 30)	2	1	2
32	J3STKL018	Junta tórica perfluorada blanca (incluida en la ítem 30)	1	1	2
33	910015869	Enlace electroneumático (ver § 8.11 página 67)	1	1	-
34	910014166	Botón de ajuste de aire adicional equipado (incluida en la ítem 12)	1	1	-
35	J2FTDF121	Junta tórica FKM negra (incluida en la ítem 34)	1	1	2
36	250000214	Tornillo de fijación del codo	1	1	-
37	900010605	Codo 55°	1	1	-
38	129670405	Conexión de aire giratoria	opción	1	2
39**	J2FTDF121	Junta tórica FKM negra (incluida en la ítem 40)	1	1	2
40**	910015931	Racor pintura equipado	1	1	-
41**	J2FTCF178	Junta tórica FKM negra (incluida en la ítem 40)	1	1	2
42	-	Tubo de pintura (ver § 8.12 página 68)	1	-	-

(*) Nivel 1: Piezas de urgencia
 Nivel 2: Piezas de desgaste

** Excepto la versión MR [ver § 8.12.3 página 69](#)

8.5. Cañón equipado



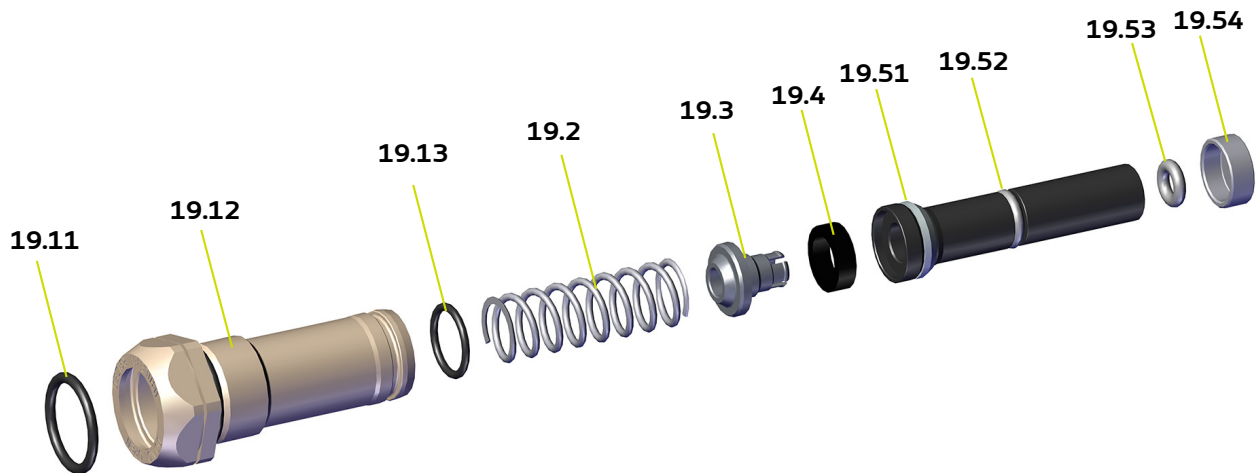
Núm.	Referencia	Descripción	Cant.	Unidad de venta	Nivel Piezas de repuesto (*)
8	910018202	Cañón equipado	1	1	-
8.1	1407354	Contacto HT	1	1	1
8.2	J2CRAN031	Junta de estanqueidad del contacto	1	1	-
8.3	910014338	Cartucho de juntas	1	1	1-2
8.4	J3STKL005	Junta tórica - perfluorada (incluida en la ítem 8.3)	1	1	2
8.5	J3STKL002	Junta tórica - perfluorada	1	1	2
8.6	J2FENV435	Junta tórica - FEP viton	1	1	2
8.7	J3STKL078	Junta tórica - perfluorada	2	1	2
8.8	J3STKL032	Junta tórica - perfluorada	1	1	2
8.9	J3STKL019	Junta tórica - perfluorada	1	1	2

(*)

Nivel 1: Piezas de urgencia

Nivel 2: Piezas de desgaste

8.6. Válvula de aire equipada y Tuerca de válvula de aire



Núm.	Referencia	Descripción	Cant.	Unidad de venta	Nivel Piezas de repuesto (*)
19	-	Válvula de aire equipada y Tuerca de válvula de aire	1	-	-
19.1	910015922	Tuerca de válvula de aire equipada	1	1	-
19.11	J2FTDF155	Junta tórica FKM negra	1	1	1
19.12	J2FTDF160	Junta tórica FKM negra	1	1	1-2
19.13	J2FTDF999	Junta tórica FKM negra	1	1	1-2
19.2	900009024	Resorte de aire	1	1	-
19.3	-	Parada de imán	1	-	-
19.4	-	Imánt	1	-	-
19.5	910018203	Válvula de aire equipada	1	1	1
19.51	900010256	Anillo de estanqueidad	1	1	2
19.52	J3STKL005	Junta tórica - perfluorada (exterior de la válvula)	1	1	2
19.53	J3STKL032	Junta tórica - perfluorada (interior de la válvula)	1	1	2
19.54	900020022	Arandela de soporte de la válvula	1	1	2

(*)

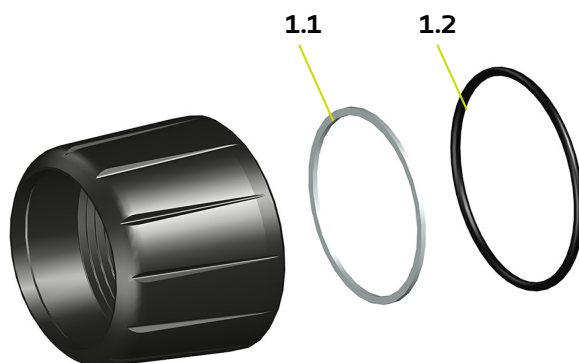
Nivel 1: Piezas de urgencia

Nivel 2: Piezas de desgaste



Recuperar el imánt (Núm. 19.4) sobre la antigua válvula de aire con el fin de conservar los mismos valores de activación.
En caso de pérdida del imán, ponerse en contacto con Sames (ver § 6.4.5.1 page 48).

8.7. Anillo de cabeza equipada



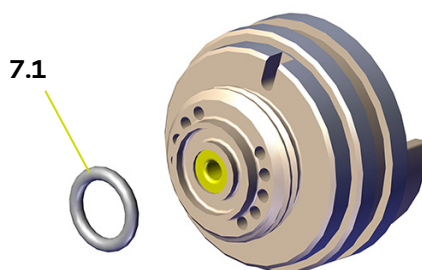
Núm.	Referencia	Descripción	Cant.	Unidad de venta	Nivel Piezas de repuesto (*)
1	910015921	Anillo de cabeza equipado	1	1	1
1.1	900010497	Anillo de deslizamiento	1	1	1-2
1.2	J2FENV445	Junta tórica FEP/FKM	1	1	1-2

(*)

Nivel 1: Piezas de urgencia

Nivel 2: Piezas de desgaste

8.8. Apoyo de boquilla



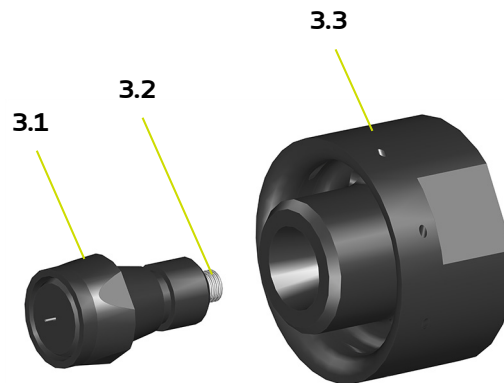
Núm.	Referencia	Descripción	Cant.	Unidad de venta	Nivel Piezas de repuesto (*)
7	910015721	Apoyo de boquilla - Versiones LP	1	1	1-2
7.1	J3STKL094	Junta tórica - perfluorada	1	1	2

(*)

Nivel 1: Piezas de urgencia

Nivel 2: Piezas de desgaste

8.9. Boquillas de chorro redondo equipadas - Versiones LP



Núm.	Referencia	Descripción	Cant.	Unidad de venta	Nivel Piezas de repuesto (*)
3	910018322	Boquilla equipada JR06	1	1	2
3.1	455234	Inyector calibre 6	1	5	2
3.2	448110	Electrodo (incluido en el número 3.1)	1	10	1-2
3.3	1305211	Boquilla Vortex	1	1	1-2

Núm.	Referencia	Descripción	Cant.	Unidad de venta	Nivel Piezas de repuesto (*)
3	910003847	Tobera equipada JR08	1	1	2
3.1	455235	Inyector calibre 8	1	5	2
3.2	448110	Electrodo (incluido en el número 3.1)	1	10	1-2
3.3	1305211	Boquilla Vortex	1	1	1-2

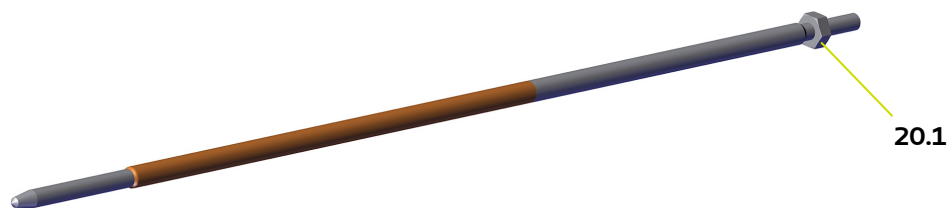
Núm.	Referencia	Descripción	Cant.	Unidad de venta	Nivel Piezas de repuesto (*)
3	910003920	Boquilla equipada JR12	1	1	2
3.1	455236	Inyector calibre 12	1	5	2
3.2	448110	Electrodo (incluido en el número 3.1)	1	10	1-2
3.3	1305211	Boquilla Vortex	1	1	1-2

(*)

Nivel 1: Piezas de urgencia

Nivel 2: Piezas de desgaste

8.10. Aguja equipada



Núm.	Referencia	Descripción	Cant.	Unidad de venta	Nivel Piezas de repuesto (*)
20	910018219	Aguja equipada para versiones LP	1	1	1-2
20.1	X7CEHU003	Tuerca H M3 U Latón	1	1	-

(*)

Nivel 1: Piezas de urgencia

Nivel 2: Piezas de desgaste

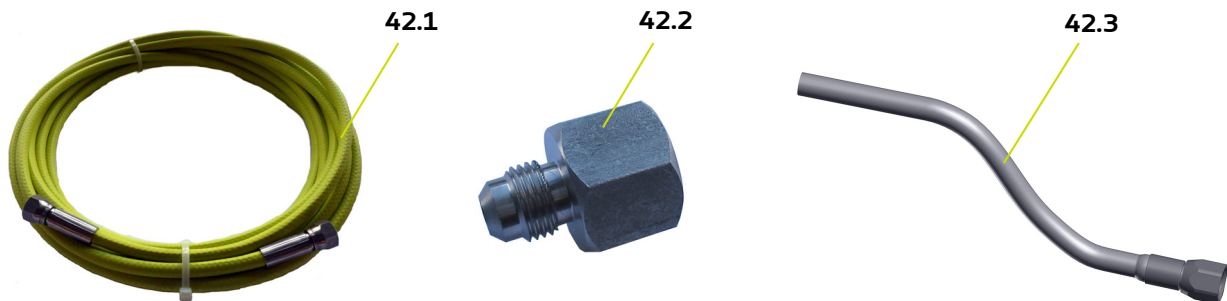
8.11. Enlaces electroneumático



Núm.	Referencia	Descripción	Cant.	Unidad de venta	Nivel Piezas de repuesto (*)
33	910015869-100	Enlace electroneumático HR-LR 10m	1	1	-
	910015869-200	Enlace electroneumático HR-LR 20m	1	1	-
33.1	900015289	Unión simple macho	1	1	-
33.2	910021087-100	Tubo de aire en poliuretano D. ext: 10	10 m	m	2
	910021087-200		20 m		
33.3	F6RLHG362	Adaptador hembra NPT / Macho BSP	opción	1	-
33.4	130000527	Racor rápido	1	1	-

8.12. Tubos de pintura

8.12.1. Para pistolas Nanogun+ Airspray Baja Presión y Alta Resistividad



Núm.	Referencia	Descripción	Cant.	Unidad de venta	Nivel Piezas de repuesto (*)
42	Para las pistolas Nanogun+ Airspray JR/JP				
42.1	910017065-075	Tubo de producto HR/LP 7,5m Ø 6	1	1	1-2
	910017065-150	Tubo de producto HR/LP 15m Ø 6	1	1	1-2
42.2	050123306	Adaptador M1/2" JIC - F3/8NPS	1	1	-
42.3	910018201	Tubo de producto D:4 mm equipado	1	1	1-2
	910018200	Kit de anillos para tubo 10 ext (incluido en la ítem 42.3)	1	1	-

8.12.2. Para pistolas Nanogun+ Airspray Baja Presión y Baja Resistividad



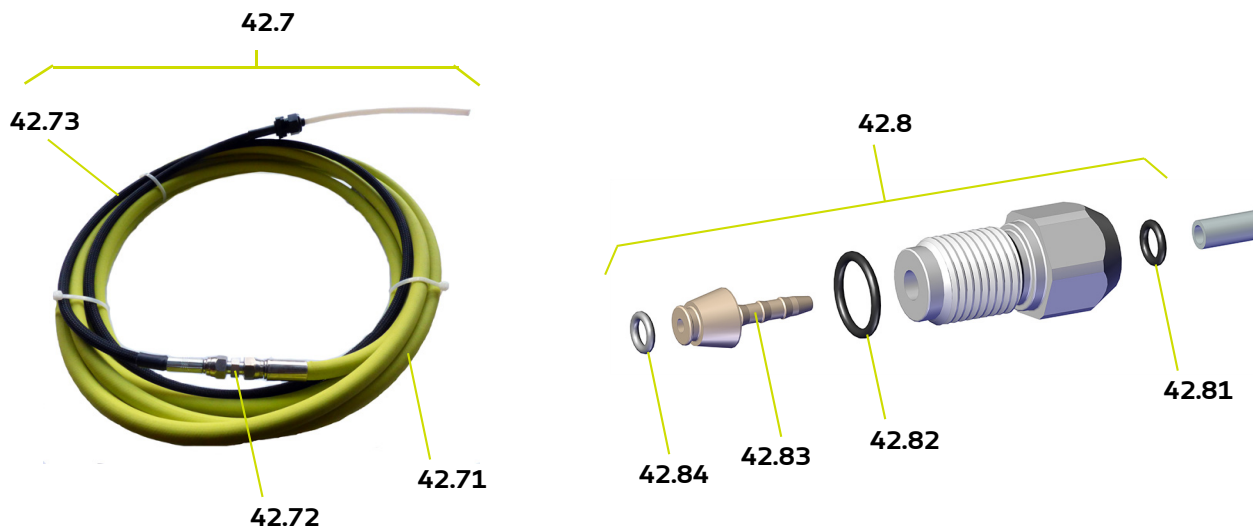
Núm.	Referencia	Descripción	Cant.	Unidad de venta	Nivel Piezas de repuesto (*)
42	Para las pistolas Nanogun+ Airspray JR/JP				
42.4	910020516-075	Tubo de producto LR/LP 7,5 m PTFE Ø 6	1	1	1-2
	910020516-150	Tubo de producto LR/LP 15 m PTFE Ø 6	1	1	1-2
42.5	910018200	Kit de anillos para tubo 10 ext	1	1	-
42.6	910018292	Prensaestopa + tuerca	1	1	-

(*)

Nivel 1: Piezas de urgencia

Nivel 2: Piezas de desgaste

8.12.3. Para pistolas Nanogun+ Airspray Baja Presión y Media Resistividad



Núm.	Referencia	Descripción	Cant.	Unidad de venta	Nivel Piezas de repuesto (*)
42	Para las pistolas Nanogun+ Airspray JR/JP				
42.7	910025601-075	Tubo de producto MR/LP PTFE 7,5m Ø 4x8	1	1	1-2
	910025601-150	Tubo de producto MR/LP PTFE 15m Ø 4x8	1	1	1-2
42.71	910026304-075	Prolongación de tubo lg: 7,5 m (incl. Núm 42.7)	1	1	2
	910026304-150	Prolongación de tubo lg: 15 m (incl. Núm 42.7)	1	1	2
42.72	050102301	Conexión de acero MM 1/2" JIC (incl. dans Núm.42.7)	1	1	-
42.73	910026302	Látigo Nanogun+ Airspray LP MR (incl. Núm 42.7)	1	1	2
42.8	910020041	Tuerca pintura con juntas	1	1	-
42.81	J2FTDF106	Junta tórica viton (incl. Núm. 42.8)	1	1	2
42.82	J2FTCF178	Junta tórica viton (incl. Núm. 42.8)	1	1	2
42.83	900010707	Boquilla acanalada	1	1	-
42.84	J3STKL005	Junta tórica perfluorada	1	1	2

(*)

Nivel 1: Piezas de urgencia

Nivel 2: Piezas de desgaste

8.13. Conjunto de juntas Nanogun+ Airspray

Referencia	Denominación	Localización	Cantidad
910021244	Juego de juntas Nanogun+ Airspray		1
J3STKL005	Junta tórica perfluorada	Cañón, válvula de aire, botón de marcha-parada	3
J2FENV435	Junta tórica FEP/FKM	Cañón	1
J3STKL078	Junta tórica perfluorada	Cañón	2
J3STKL019	Junta tórica perfluorada	Cañón	1
J3STKL002	Junta tórica perfluorada	Cañón	1
910014338	Cartucho de estanqueidad de la punta	Cañón	1
J3STKL032	Junta tórica perfluorada	Cañón, válvula de aire	2
160000041	Junta tórica perfluorada	Empuñadura	1
160000067	Junta tórica FKM rouge	Empuñadura	1
J2FTCF018	Junta tórica FKM noir	Tetón de aire equipado	2
J3STKL018	Junta tórica perfluorada	Tetón de aire equipado	1
J4BRND039	Junta de fibra	Fijación de empuñadura cañón, base de empuñadura	6
900010256	Anillo de estanqueidad	Válvula de aire	1
J3STKL094	Junta tórica perfluorada	Apoyo de boquilla	1

8.14. Módulo de mando GNM 6080.



Referencia	Descripción	Cant.	Unidad de venta	Nivel Piezas de repuesto (*)
910017193	Módulo de mando GNM 6080 CE	1	1	-
910017192	Módulo de mando GNM 6080 CSA (USA-CANADA únicamente)	1	1	-
910005759	Kit de fijación GNM 6080	1	1	-
842635	Cable de masa 5 m culata D: 6	1	1	-

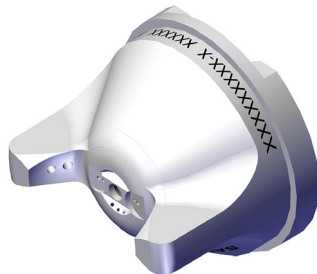
(*)

Nivel 1: Piezas de urgencia

Nivel 2: Piezas de desgaste

8.15. Opciones para pistolas Nanogun+ Airspray (LP)

8.15.1. Cabeza de chorro plano



Referencia	Descripción	Cant.	Unidad de venta	Nivel Piezas de repuesto (*)
737549	Cabeza de chorro plano	Opción	1	1-2
737550	Cabeza JPE (chorro plano estrecho)	Opción	1	1-2
737552	Cabeza JPL (chorro plano ancho)	Opción	1	1-2

(*)

Nivel 1: Piezas de urgencia

Nivel 2: Piezas de desgaste

8.15.2. Filtros producto en línea

De pequeña dimensión, los filtros se montan en la culata de la pistola (para las versiones HR).

Denominación	Referencia	Versiones
Filtro (Macho - Hembra 1/2 JIC)	155010100	LP HR
Tamiz de 12	129609909	




Los filtros se entregan de origen con un tamiz de 6. Para las versiones baja presión, antes de su instalación, se recomienda cambiar el tamiz de 6 del filtro inicialmente previsto por uno de 12.

Para las versiones LR, se debe desmontar el racor F 3/8 NPT- M1/2 JIC a la salida de la bomba y cambiarlo por el filtro.

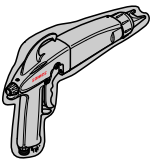
8.16. Anexos

8.16.1. Envoltorio de protección de los tubos


Este envoltorio protege los tubos y los cables lo que garantiza flexibilidad y longevidad.

Denominación	Referencia	Unidad de venta
 <p>Envoltorio de protección de los tubos con 30 collares</p>	910021086	Rollo de 50 m


8.16.2. Envoltorio de protección de la pistola

Denominación	Referencia	Unidad de venta
 <p>Funda de protección</p>	900011711	10

8.16.3. Panel de advertencia

Denominación	Referencia	Unidad de venta
 <p>Panel de advertencia</p>	1407684	1

8.16.4. Válvula de seguridad

Denominación	Referencia	Unidad de venta
 <p>Válvula de seguridad 6,5 bar 1/4 G</p>	903080401	1

9. Las diferentes versiones

9.1. Equipos

Titre	Pistolet Nanogun Airspray "Basse pression" LP		
<i>Title</i>	<i>Nanogun Airspray Gun type "low pressure"LP</i>		
	Pistolet Nanogun Airspray CE+UK+C/US		
N° GUN	PISTOLET "Basse pression" LP / "Haute résistivité " HR		
	<i>Low Pressure/High Resitivity GUN</i>		
	CE+UK+C/US		
910016710	HAUTE RESISTIVITE JET PLAT		
910018773	HAUTE RESISTIVITE JET ROND Ø6		
910016712	HAUTE RESISTIVITE JET ROND Ø8		
910016711	HAUTE RESISTIVITE JET ROND Ø12		
910017188-075	BASSE RESISTIVITE JET PLAT LG 7,5M		
910017188-150	BASSE RESISTIVITE JET PLAT LG 15M		
910018774-075	BASSE RESISTIVITE JET ROND Ø6 LG7,5M		
910018774-150	BASSE RESISTIVITE JET ROND Ø6 LG15M		
910017190-075	BASSE RESISTIVITE JET ROND Ø8 LG7,5M		
910017190-150	BASSE RESISTIVITE JET ROND Ø8 LG15M		
910017189-075	BASSE RESISTIVITE JET ROND Ø12 LG7,5M		
910017189-150	BASSE RESISTIVITE JET ROND Ø12 LG15M		
N° GUN	EQUIPEMENT Nanogun Airspray CE+UK	N° GUN	EQUIPEMENT Nanogun Airspray C/US
	<i>SET Nanogun Airspray CE+UK</i>		<i>SET Nanogun Airspray C/US</i>
910017223-07	E.NANOGUN LP/HR JP LG7,5 EU	910017223-072	E.NANOGUN LP/HR JP LG7,5 US
910017223-15	E.NANOGUN LP/HR JP LG15 EU	910017223-152	E.NANOGUN LP/HR JP LG15 US
910017224-07	E.NANOGUN LP/HR JRØ8 LG7,5 EU	910017224-072	E.NANOGUN LP/HR JRØ8 LG7,5 US
910017224-15	E.NANOGUN LP/HR JRØ8 LG15 EU	910017224-152	E.NANOGUN LP/HR JRØ8 LG15 US
910017741-07	E.NANOGUN LP/HR JRØ12 LG7,5	910017741-072	E.NANOGUN LP/HR JRØ12 LG7,5US
910017741-15	E.NANOGUN LP/ HR JRØ12 LG15 EU	910017741-152	E.NANOGUN LP/ HR JRØ12 LG15 US
910017221-07	E.NANOGUN LP/LR JP LG7,5 EU	910017221-072	E.NANOGUN LP/LR JP LG7,5 US
910017221-15	E.NANOGUN LP/LR JP LG15 EU	910017221-152	E.NANOGUN LP/LR JP LG15 US
910017222-07	E.NANOGUN LP/LR JRØ8 LG7,5 EU	910017222-072	E.NANOGUN LP/LR JRØ8 LG7,5 US
910017222-15	E.NANOGUN LP/LR JRØ8 LG15 EU	910017222-152	E.NANOGUN LP/LR JRØ8 LG15 US
910017742-07	E.NANOGUN LP/LR JRØ12 LG7,5 EU	910017742-072	E.NANOGUN LP/LR JRØ12 LG7,5 US
910017742-15	E.NANOGUN LP/LR JRØ12 LG15 EU	910017742-152	E.NANOGUN LP/LR JRØ12 LG15 US
N°	Module GNM 6080 CE+UK	N°	Module GNM 6080 C/US
	<i>Control module GNM 6080 CE+UK</i>		<i>Control module GNM 6080 C/US</i>
910017193	MODULE DE COMMANDE GNM 6080 VERSION EUROPE	910017192	MODULE DE COMMANDE GNM 6080 VERSION US
N°	CABLE Nanogun Airspray CE+UK+C/US		
	<i>Cable Nanogun Airspray CE+UK+C/US</i>		
910015869-100	CABLE ELECTRO 10 Mètres		
910015869-200	CABLE ELECTRO 20 Mètres		
N°	TUYAU PRODUIT Nanogun Airspray CE+UK+C/US		
	<i>Hose Nanogun Airspray CE+UK+C/US</i>		
910017065-075	Tuyau produit HR-7,5M		
910017065-150	Tuyau produit HR-15M		
910020516-075	Tuyau produit LR-7,5M		
910020516-150	Tuyau produit LR-15M		

DES05994

Titre	Pistolet Nanogun Airspray "Basse pression" LP		
<i>Title</i>	<i>Nanogun Airspray Gun type "low pressure"LP</i>		
	Pistolet Nanogun Airspray CE+UK+C/US		
N° GUN	PISTOLET "Basse pression" LP / Moyenne résistivité " MR		
	<i>Low Pressure/Middle Resistivity GUN</i>		
	CE+UK+C/US		
910025604-075	MOYENNE RESISTIVITE JET ROND Ø8		
910025604-150	MOYENNE RESISTIVITE JET ROND Ø8		
910025605-075	MOYENNE RESISTIVITE JET ROND Ø12		
910025605-150	MOYENNE RESISTIVITE JET ROND Ø12		
910025606-075	MOYENNE RESISTIVITE JET PLAT		
910025606-150	MOYENNE RESISTIVITE JET PLAT		
N° GUN	EQUIPEMENT Nanogun Airspray CE+UK	N° GUN	EQUIPEMENT Nanogun Airspray C/US
	<i>SET Nanogun Airspray CE+UK</i>		<i>SET Nanogun Airspray C/US</i>
910025622-07	E.NANOGUN LP/MR JP LG7,5 EU	910025622-072	E.NANOGUN LP/MR JP LG7,5 US
910025622-15	E.NANOGUN LP/MR JP LG15 EU	910025622-152	E.NANOGUN LP/MR JP LG15 US
910025620-07	E.NANOGUN LP/MR JRØ8 LG7,5 EU	910025620-072	E.NANOGUN LP/MR JRØ8 LG7,5 US
910025620-15	E.NANOGUN LP/MR JRØ8 LG15 EU	910025620-152	E.NANOGUN LP/MR JRØ8 LG15 US
910025621-07	E.NANOGUN LP/MR JRØ12 LG7,5 EU	910025621-072	E.NANOGUN LP/MR JRØ12 LG7,5 US
910025621-15	E.NANOGUN LP/MR JRØ12 LG15 EU	910025621-152	E.NANOGUN LP/MR JRØ12 LG15 US
N°	Module GNM 6080 CE+UK	N°	Module GNM 6080 C/US
	<i>Control module GNM 6080 CE+UK</i>		<i>Control module GNM 6080 C/US</i>
910017193	MODULE DE COMMANDE GNM 6080 VERSION EUROPE	910017192	MODULE DE COMMANDE GNM 6080 VERSION US
N°	CABLE Nanogun Airspray CE+UK+C/US		
	<i>Cable Nanogun Airspray CE+UK+C/US</i>		
910015869-100	CABLE ELECTRO 10 Mètres		
910015869-200	CABLE ELECTRO 20 Mètres		
N°	TUYAU PRODUIT Nanogun Airspray CE+UK+C/US		
	<i>Hose Nanogun Airspray CE+UK+C/US</i>		
910025601-075	Tuyau produit MR-7,5M		
910025601-150	Tuyau produit MR-15M		

DIS06947

9.2. Configuraciones

Configuration	Code article	GNL 6580 CE	GNL 6580 US/CSA	Liaison electro 10m	Liaison electro 20m	Tuyau produit HR 7,5m	Tuyau produit HR 15m	Tuyau produit LR 7,5m	Tuyau produit LR 15m	Tuyau produit MR 7,5m	Tuyau produit MR 15m	Injeteur / Chapeau 455234 900011385	Injeteur / Chapeau 455235 900010503	Injeteur / Chapeau 455236 900010504	Injeteur / Chapeau 1406402 900009014
Pistolets															
Pistolet LP HR jet plat	910018710														
Pistolet LP HR jet rond JR 06	910018773														
Pistolet LP HR jet rond JR 08	910018712														
Pistolet LR jet rond JR 12	910018711											X			X
Pistolet LP LR jet plat															
Pistolet LP LR jet plat	910017188-075							X							
Pistolet LP LR jet rond JR 06	910017188-150							X							
Pistolet LP LR jet rond JR 08	910018774-075							X							
Pistolet LP LR jet rond JR 08	910018774-150							X							
Pistolet LP LR jet rond JR 08	910017190-075							X							
Pistolet LP LR jet rond JR 08	910017190-150							X							
Pistolet LP LR jet rond JR 12	910017189-150							X							
Equipements															
Equip. Nanogun Akspray LP/HR JP LG 7,5 EU	910017223-07	X													X
Equip. Nanogun Akspray LP/HR JP LG 15 EU	910017223-15	X													X
Equip. Nanogun Akspray LP/HR JR 8 LG 7,5 EU	910017224-07	X				X									X
Equip. Nanogun Akspray LP/HR JR 8 LG 15 EU	910017224-15	X				X									X
Equip. Nanogun Akspray LP/HR JR12 LG 7,5 EU	910017241-07	X				X									X
Equip. Nanogun Akspray LP/HR JR12 LG 15 EU	910017241-15	X				X									X
Equip. Nanogun Akspray LP/LR JP LG 7,5 EU	910017221-07	X		X				X							X
Equip. Nanogun Akspray LP/LR JP LG 15 EU	910017221-15	X		X				X							X
Equip. Nanogun Akspray LP/LR JR 8 LG 7,5 EU	910017222-07	X		X				X							X
Equip. Nanogun Akspray LP/LR JR 8 LG 15 EU	910017222-15	X		X				X							X
Equip. Nanogun Akspray LP/LR JR12 LG 7,5 EU	910017242-07	X		X				X							X
Equip. Nanogun Akspray LP/LR JR12 LG 15 EU	910017242-15	X		X				X							X
Equip. Nanogun Akspray LP/HR JP LG 7,5 US/CSA	910017223-072		X												X
Equip. Nanogun Akspray LP/HR JP LG 15 US/CSA	910017223-152		X												X
Equip. Nanogun Akspray LP/HR JR 8 LG 7,5 US/CSA	910017224-072		X			X									X
Equip. Nanogun Akspray LP/HR JR 8 LG 15 US/CSA	910017224-152		X			X									X
Equip. Nanogun Akspray LP/LR JP LG 7,5 US/CSA	910017221-072		X												X
Equip. Nanogun Akspray LP/LR JP LG 15 US/CSA	910017221-152		X												X
Equip. Nanogun Akspray LP/LR JR 8 LG 7,5 US/CSA	910017222-072		X			X									X
Equip. Nanogun Akspray LP/LR JR 8 LG 15 US/CSA	910017222-152		X			X									X
Equip. Nanogun Akspray LP/LR JR12 LG 7,5 US/CSA	910017242-072		X			X									X
Equip. Nanogun Akspray LP/LR JR12 LG 15 US/CSA	910017242-152		X			X									X
Equip. Nanogun Akspray LP/HR JP LG 7,5 EU	910025622-07	X		X						X					X
Equip. Nanogun Akspray LP/HR JP LG 15 EU	910025622-15	X		X						X					X
Equip. Nanogun Akspray LP/HR JR 8 LG 7,5 EU	910025620-07	X		X						X					X
Equip. Nanogun Akspray LP/HR JR 8 LG 15 EU	910025620-15	X		X						X					X
Equip. Nanogun Akspray LP/HR JR12 LG 7,5 EU	910025621-07	X		X						X					X
Equip. Nanogun Akspray LP/HR JR12 LG 15 EU	910025621-15	X		X						X					X
Equip. Nanogun Akspray LP/HR JP LG 7,5 US/CSA	910025622-072		X							X					X
Equip. Nanogun Akspray LP/HR JP LG 15 US/CSA	910025622-152		X							X					X
Equip. Nanogun Akspray LP/HR JR 8 LG 7,5 US/CSA	910025620-072		X							X					X
Equip. Nanogun Akspray LP/HR JR 8 LG 15 US/CSA	910025620-152		X							X					X
Equip. Nanogun Akspray LP/HR JR12 LG 7,5 US/CSA	910025621-072		X							X					X
Equip. Nanogun Akspray LP/HR JR12 LG 15 US/CSA	910025621-152		X							X					X

10. Historial de índices de revisión

Creado por:		Verificado por: G. Fournel	Aprobado por: S. Court	
Fecha	Por:	Índice	Objetivo de la modificación y localización	
2014	S. Court	A	Creación	
2022/11	S. Court	G	Marcado UKCA y QPS Transferencia de la certificación CSA a QPS Cambio de identidad y logotipo Actualización de la carta gráfica Adición del gatillo de 4 dedos Nuevas subbases HR y LR Adición de la arandela de hombro en la válvula de aire Adición del procedimiento de ajuste de la aguja	§ 8.4 § 8.4 § 8.4, 8.6 y § 6.4.6 §6.4.4.1

11. Anexos

11.1. Plan de mantenimiento preventivo

PLAN DE MAINTENANCE PREVENTIVE / PREVENTIVE MAINTENANCE PLAN

Numéro d'ordre Serial	Ensemble - Assembly	Sous ensemble Sub assembly	Désignation de l'élément Designation of the assembly	Pour 1 ensemble - For 1 assembly			Acteurs Métiers Operators - skill (3)				Niveau Level (4)		Manuel d'utilisation Instruction manual	Outil Tool	Commentaires Notes	
				Action à effectuer Action to carry out	Temps prévu Estimated Time (1)		Périodicité Periodicity (H / hour) (2)	M	F	E	A	1				2
					100eme H	mn										
Avant toute intervention, se référer au chapitre sécurité du manuel de l'équipement / Before any intervention, see chapter safety equipment manual																
1	Mettre HORS SERVICE le module GNM 6080 avant de procéder au nettoyage du pulvérisateur Always disconnect the GNM 6080 module before cleaning the atomizer															
2	Corps pulvérisateur <i>Atomizer body</i>	Pulvérisateur <i>Atomizer</i>	Contrôle fuite <i>Leakage control</i>	3,33	2	8	-	1	-	-	-	-	-	-	A chaque arrêt de production <i>Every break time</i>	
3	Corps pulvérisateur <i>Atomizer body</i>	Corps pulvérisateur <i>Atomizer body</i>	Nettoyage extérieur <i>Cleaning exterior</i>	8,33	5	8	1	-	-	-	-	-	-	-	A chaque arrêt de production <i>Every break time</i>	
4	Corps pulvérisateur <i>Atomizer body</i>	Pulvérisateur <i>Atomizer</i>	Nettoyage <i>Cleaning</i>	8,33	5	8	1	-	-	-	-	-	-	-	A chaque arrêt de production <i>Every break time</i>	
5	Utiliser des récipients métalliques de capacité inférieure à 20 litres pour contenir les liquides nécessaires aux opérations de nettoyage Use metal containers with a capacity below 20 liters to contain liquids required for cleaning operations Les récipients métalliques doivent impérativement être relié à la terre pour évacuer les charges électrostatiques Metal containers must be grounded to discharge electrostatic charges															
6	Équipement <i>Equipment</i>	Pistolet <i>Gun</i>	Rinçage sans la buse jusqu'à sortie solvant propre <i>Rinsing without nozzle output to the clean solvent</i>	3,33	2	8	-	1	-	-	-	-	-	-	A chaque fin de production <i>At each end of production</i>	
7	Canon <i>Barrel</i>	Contact haute tension <i>High voltage contact</i>	Propreté et état contact haute tension <i>Cleanliness and state high voltage contact</i>	3,33	2	40	-	1	-	-	-	-	-	-	A chaque fin de production <i>At each end of production</i>	
7	Pistolet <i>Gun</i>	Corps pistolet <i>Gun body</i>	Nettoyage extérieur <i>Cleaning exterior</i>	8,33	5	8	1	-	-	-	-	-	-	-	En prévention, enduire le corps de vaseline ou mettre une housse <i>Prevention, coat the body with Vaseline or put a cover</i> A chaque fin de production <i>At each end of production</i>	
8	Équipement <i>Equipment</i>	Câblage <i>Wiring</i>	Vérification hygiène connectique <i>Checking wiring</i>	1,66	1	8	-	-	1	-	-	-	-	-	A chaque fin de production <i>At each end of production</i>	

PLAN DE MAINTENANCE PREVENTIVE / PREVENTIVE MAINTENANCE PLAN

Numéro d'ordre Serial	Ensemble - Assembly	Sous ensemble Sub assembly	Désignation de l'élément Designation of the assembly	Pour 1 ensemble - For 1 assembly			Acteurs Métiers Operators - skill (3)				Niveau Level (4)		Manuel d'utilisation Instruction manual	Outil Tool	Commentaires Notes	
				Action à effectuer Action to carry out	Temps prévu Estimated Time (1)		Périodicité Periodicity (H / hour) (2)	M	F	E	A	1				2
					100eme H	mn										
9	Pistolet NANOGUN+ Airspray Versions LR- HR- MR Nanogun+ Airspray gun LR- HR- MR version	Équipement Equipment	Tuyau peinture Paint hose	Vérification hygiène tuyau peinture Checking paint hose	1,66	1	8	-	-	1	-			A chaque fin de production At each end of production		
10		Équipement Equipment	Tuyau pneumatique Pneumatic hose	Vérification hygiène tuyau air Checking air hose	1,66	1	8	-	-	1	-			A chaque fin de production At each end of production		
11		Équipement Equipment	Outillage spécifique Specific tool	Contrôle visuel Visual control	3,33	2	40	1	-	-	-					
12		Pulvérisateur Atomizer	Buse Nozzle	Nettoyage des orifices de sorties Cleaning of the openings of exits	8,33	5	40	1	-	-	-					
13		Canon Barrel	Contact haute tension High voltage contact	Complément graisse diélectrique Dielectric grease supplement	3,33	2	40	-	1	-	-			A chaque fin de production At each end of production Graisse diélectrique/Dielectric grease : H1GSYN037		
13		Équipement Equipment	Support de buse Nozzle support	Nettoyage des orifices de sorties Cleaning of the openings of exits	8,33	5	40	1	-	-	-		900010674			
14		Équipement Equipment	Bague de tête Ring of head	Complément vaseline Vaseline supplement	3,33	2	40	1	-	-	-		900010674			
15		Buse Nozzle	Buse jet plat Fan spray	Film gras A greasy film	3,33	2	40	1	-	-	-					
16		Canon Barrel	Joint cartouche porte joints O ring seal cartridge	Remplacement Replacement	3,33	2	500	1	-	-	-		240000301			
17		Équipement Equipment	Joint support de buse O ring nozzle support	Remplacement Replacement	3,33	2	500	1	-	-	-		240000301			
18	Canon Barrel	Contact haute tension High voltage contact	Contrôle visuel Visual control	3,33	2	500	1	-	-	-		900010674				
19	Canon Barrel	Contact haute tension High voltage contact	Complément graisse diélectrique Dielectric grease supplement	3,33	2	500	1	-	-	-			Graisse diélectrique/Dielectric grease : H1GSYN037			
20	Canon Barrel	Joint canon sortie produit O ring output paint	Remplacement Replacement	3,33	2	1000	1	-	-	-		240000301				

PLAN DE MAINTENANCE PREVENTIVE / PREVENTIVE MAINTENANCE PLAN

Numéro d'ordre Serial	Ensemble - Assembly	Sous ensemble Sub assembly	Désignation de l'élément Designation of the assembly	Pour 1 ensemble - For 1 assembly			Acteurs Métiers Operators - skill (3)	Niveau Level (4)		Manuel d'utilisation Instruction manual	Outil Tool	Commentaires Notes					
				Action à effectuer Action to carry out	Temps prévu Estimated Time (1)			Périodicité Periodicity (H / hour) (2)	M				F	E	A	1	2
					100eme H	mn											
21		Canon Barrel	Cartouche porte joints Seal cartridge	Remplacement Replacement	3,33	2	1000 ou 500 000 manœuvres *	1	-	-	-			900010674	(*) à l'échéance de l'un des 2 termes at maturity of one of 2 terms		
22		Équipement Equipment	Câblage Wiring	Vérification hygiène connectique Checking wiring	1,66	1	1000 (2 fois/an)	-	-	1	-						
23		Équipement Equipment	Tuyaux et raccords produit Hoses and unions product	Contrôle usure / fuite Wear / Leakage check	3,33	2	1000 (2 fois/an)	1	-	-	-						
24		Paramètre process Process parameter	Unité haute tension High voltage unit	Essais Haute tension High voltage test	3,33	2	1000 (2 fois/an)	-	-	1	-						
25		Pulvérisateur Atomizer	Fixations Fixations	Vérification fixation appareil Checking fixing projector	3,33	2	1000 (2 fois/an)	1	-	-	-						
26		Canon Barrel	Joint canon/crosse O ring barrel/grip	Remplacement Replacement	3,33	2	2000	1	-	-	-			240000301			
27		Canon Barrel	Joints air canon/crosse Air O ring barrel/grip	Remplacement Replacement	3,33	2	2000	1	-	-	-			240000301			
28		Canon Barrel	Joint pointeau canon O ring needle barrel	Remplacement Replacement	3,33	2	2000	1	-	-	-			240000301			
29		Canon Barrel	Joint vanne d'air canon O ring air valve barrel	Remplacement Replacement	3,33	2	2000	1	-	-	-			240000301			
30		Buse Nozzle	Support de buse Nozzle support	Remplacement Replacement	3,33	2	2000	1	-	-	-			900010674			
31		Crosse Handle	Joint connecteur électrique crosse O ring electric connexion handle	Remplacement Replacement	3,33	2	2000	1	-	-	-			240000301			
32		Crosse Handle	Joint embase crosse O ring handle base handle	Remplacement Replacement	3,33	2	2000	1	-	-	-			240000301			
33		Crosse Handle	Joints mamelon d'air crosse O ring air nipple handle	Remplacement Replacement	8,33	5	2000	1	-	-	-			240000301			

PLAN DE MAINTENANCE PREVENTIVE / PREVENTIVE MAINTENANCE PLAN



Numéro d'ordre Serial	Ensemble - Assembly	Sous ensemble Sub assembly	Désignation de l'élément Designation of the assembly	Pour 1 ensemble - For 1 assembly			Acteurs Métiers Operators - skill (3)				Niveau Level (4)		Manuel d'utilisation Instruction manual	Outil Tool	Commentaires Notes	
				Action à effectuer Action to carry out	Temps prévu Estimated Time (1)		Périodicité Periodicity (H / hour) (2)	M	F	E	A	1				2
					100eme H	mn										
34		Équipement Equipment	Canon/crosse Barrel/grip	Remplacement rondelle fibre assemblage crosse et canon Replacement fiber washer assembly handle and barrel	3,33	2	2000	1	-	-	-			Tournevis cruciforme N°2 Phillips screwdriver No2	Ou à chaque démontage Or at each dismantling	
35		Vanne d'air Air valve	Joints extérieur vanne O ring external valve	Remplacement Replacement	8,33	5	2000	1	-	-	-			240000301		
36		Vanne d'air Air valve	Joints intérieur vanne O ring internal valve	Remplacement Replacement	8,33	5	2000	1	-	-	-			240000301		
37		Vanne d'air Air valve	Bague d'étanchéité Sealing ring	Remplacement Replacement	8,33	5	2000	1	-	-	-					
38	(DRT7105)	Pulvérisateur Atomizer	Buse Nozzle	Vérification pulvérisation peinture Checking paint spraying	1,66	1		1	-	-	-				Durant la production During production	
39	Pièces de rechange Spare parts	Stock Stock	Pièces Spare parts	Vérification disponibilité des pièces de première urgence Checking availability of spare parts	8,33	5	2 fois/an	X	X			1	2			

11.2. Declaraciones de conformidad de la UE y del UK



UE DECLARATION OF CONFORMITY

(1) The manufacturer herewith declares that the equipment is in conformity with the relevant Union harmonization legislation.

(2) Equipment type	PULVERISATEUR ELECTROSTATIQUE DE PEINTURE / ELECTROSTATIC PAINT SPRAY SYSTEM		
	Nanogun+ Airspray / GNM 6080		
(3) Applicable Directives	(4) Marking	Sprayer Nanogun+ Airspray  II 2 G 0.24 mJ	
		Control module GNM 6080  II (2) G [0.24 mJ]	
	2014/34/UE ATEX Directive	Matériel associé GNM 6080 doit être installé en zone sûre (zone non dangereuse)	
		Associated equipment GNM 6080 must be installed in safe zone (non explosive area)	
		(5) Harmonised standards	EN 50050-1 : 2013
(6) Conformity assessment procedures	UE type examination certificate : INERIS 14ATEX0014	Notified Body : INERIS 0080 60550 Verneuil-en-Halatte France	
	Production Quality Assurance Notification : INERIS 07ATEXQ401		
2014/30/UE Electromagnetic Compatibility Directive	(5) Harmonised standards	EN 61000-6-4 : 2007 /A1 : 2011 EN 61000-6-2 : 2005	
2014/35/UE Low Voltage Directive	(5) Harmonised standards	EN 61010-1 : 2011	
(7) This declaration of conformity is issued under the sole responsibility of the manufacturer.			

Director of the MEYLAN site - Executive Management (EM)

Richard WLODARCZYK

DocuSigned by:
Richard Wlodarczyk
9900D9C0034B4A2...

Established in Meylan, on 03-nov.-22 | 09:24 CET

SAMES

Siège Social / Headquarter: 13, chemin de Malacher - CS70086 - 38243 Meylan Cedex - France - Tél / Phone: +33 (0)4 76 41 60 60
SAS au capital de 12.720.000 euros | RCS Grenoble: 572 051 688 | Code APE: 2829B | TVA intracom: FR36 572051688
info@sames.com - www.sames.com | Société d'EXEL Industries / EXEL Industries company



UE DECLARATION OF CONFORMITY

(1)	<p>Le Fabricant déclare que le matériel désigné ci-après est conforme à la législation d'harmonisation de l'Union applicable suivante/ Der Hersteller erklärt, dass das nachfolgend bezeichnete Material den folgenden anwendbaren Harmonisierungsrechtsvorschriften der Union entspricht / El fabricante declara que el equipo designado a continuación es conforme con la siguiente legislación de armonización de la UE aplicable / Il fabbricante dichiara che l'attrezzatura designata di seguito è conforme alla seguente legislazione di armonizzazione UE applicabile / O Fabricante declara que o equipamento designado abaixo está em conformidade com a seguinte legislação de harmonização aplicável da UE / Producent deklaruje, że urządzenie wskazane poniżej jest zgodne z następującymi obowiązującymi przepisami harmonizacyjnymi UE/ De fabrikant verklaart dat de hieronder beschreven apparatuur in overeenstemming is met de volgende toepasselijke EU-harmonisatiewetgeving/ Výrobce prohlašuje, že níže uvedené zařízení je ve shodě s těmito platnými harmonizačními právními předpisy EU/ Výrobce prohlašuje, že níže uvedené zařízení je ve shodě s těmito platnými harmonizačními právními předpisy EU/ Producenten erklærer, at det nedenfor angivne udstyr er i overensstemmelse med følgende gældende EU-harmoniseringslovgivning/ Valmistaja vakuuttaa, että jäljempänä mainitut laitteet ovat seuraavien sovellettävien EU:n yhdenmukaistamislainsäädäntöjen mukaisia./ Tootja kinnitab, et allpool nimetatud seadmed vastavad järgmistele kohaldatavatele ELi ühtlustamise õigusaktidele./ Ražotājs apliecina, ka turpmāk norādītās iekārtas atbilst šādiem piemērojamiem ES saskaņošanas tiesību aktiem./ Gamintojas pareiškia, kad toliau nurodyta įranga atitinka šiuos taikytinus ES derinamuosius teisės aktus/ Производителят декларира, че посоченото по-долу оборудване е в съответствие със следното приложимо законодателство на ЕС за хармонизация/ A gyártó kijelenti, hogy az alább megjelölt berendezés megfelel a következő alkalmazandó uniós harmonizációs jogszabályoknak / Producătorul declară că echipamentul desemnat mai jos este în conformitate cu următoarea legislație de armonizare a UE aplicabilă/ Ο κατασκευαστής δηλώνει ότι ο εξοπλισμός που αναφέρεται κατωτέρω συμμορφώνεται με την ακόλουθη ισχύουσα νομοθεσία ενωρίμωσης της ΕΕ/ Προϊζводаč ovime izjavljuje da je oprema u skladu sa zakonskim zahtjevima Uje dinjene Kraljevine./ Výrobca vyhlasuje, že nižšie uvedené zariadenie je v súlade s týmito platnými harmonizačnými právnymi predpismi EÚ/ Произвојалец изјављује, да је сподј наведена опрема складна з насљедној вељавној усклајевалној законодајој ЕУ/ Производител заявяет, что указанное ниже оборудование соответствует следующим применимым законодательным актам ЕС по гармонизации/ 製造者は、以下に指定された装置が、適用される以下のEU調和法に適合していることを宣言する。/ 製造商声明, 下面指定的设备符合以下适用的欧盟协调立法。</p>
(2)	<p>Type d'équipement/ Art der Ausrüstung/ Tipo de equipo/ Tipo di attrezzatura/ Tipo de equipamento/ Rodzaj sprzętu/ Type uitrusting/ Typ zařízení/ Typ av anordning/ Type af anordning/ Laitteen tyyppi/ Seadme tüüp/ Iekārtas tips/ Įrangos tipas/ Вид оборудване/ A berendezés típusa/ Tipul de echipament/ Τύπος εξοπλισμού/ Vrsta opreme/ Typ zariadenia/ Vrsta naprave/ Тип оборудованя/ 機器の種類/ 设备类型</p>
(3)	<p>Directives applicables/Anwendbare Richtlinien/Directivas aplicables/Direttive applicabili/Directivas aplicáveis/Obowiązujące dyrektywy/Toepasselijke richtlijnen/Platné smernice/Tillämpliga direktiv/Gældende direktiver/Sovellettavat direktiivit/Kohaldatavad direktiivid/Piemērojamās direktīvas/Taikomos direktyvos/Приложими директиви/Alkalmazandó irányelvek/Directive aplicabile/ισχύουσες οδηγίες/Primjenjive smjernice/Uplatnitelné smernice/Veljavne directive/Применимые директивы/適用される指令/适用的指令</p>
(4)	<p>Marquage/Markierung/Marcado/Marcatura/Marcação/Znakowanie/Markering/Označení/Märkning/Mærkning/Merkintä/Märgistus/Marķējums/Ženklinimas/Маркировка/Jelðis/Marcare/Σήμανση/Obilježava/Označovanie /Označevanje/Маркировка/マーキング/ 标识</p>
(5)	<p>Normes harmonisées/Harmonisierte Normen / Normas armonizadas/ Norme armonizate/Normas harmonizadas /Normy zharmonizowane /Geharmoniseerde normen /Harmonizované normy /Harmoniserade standarder /Harmoniserede standarder /Yhdenmukaistetut standardit /Harmoniseritud standardid /Saskaņotie standarti /Suderinti standartai /Хармонизирани стандарти /Harmonizált szabványok / Standarde armonizate/ Евармонизирана прототипа /Harmonizirani standardi /Harmonizované normy /Usklajeni standardi /Гармонизированные стандарты /整合規格 /协调标准</p>
(6)	<p>Procédure d'évaluation de la conformité/Verfahren der Konformitätsbewertung/Procedimiento de evaluación de la conformidad/Procedura di valutazione della conformità/Procedimento de avaliação da conformidade/Procedura oceny zgodności/Conformiteitsbeoordelingsprocedure/Postup posuzování shody / Förfarande för bedömning av överensstämmelse/Procedure for overensstemmelsesvurdering /Vaatimustenmukaisuuden arviointimenettely / Vastavushindamisenetellus/Atbilstības novērtēšanas procedūra /Atitikties vertinimo procedūra /Процедура за оценка на съответствието /Megfelelőségértékelési eljárás / Procedura de evaluare a conformității/Διαδικασία αξιολόγησης της συμμόρφωσης /Postupak ocjene uskladnosti /Postup posudzovanja zhody /Postopek ugotavljanja skladnosti /Процедура оценки соответствия / 適合性評價手順 / 符合性評估程序</p>
(7)	<p>Cette déclaration de conformité est délivrée sous la seule responsabilité du fabricant. / Diese Konformitätserklärung wird unter der alleinigen Verantwortung des Herstellers ausgestellt./ Esta declaración de conformidad se emite bajo la única responsabilidad del fabricante./ Questa dichiarazione di conformità è rilasciata sotto la sola responsabilità del produttore./ Esta declaração de conformidade é emitida sob a exclusiva responsabilidade do fabricante./ Niniejsza deklaracja zgodności została wydana na wyłączną odpowiedzialność producenta./ Deze verklaring van overeenstemming wordt afgegeven onder de uitsluitende verantwoordelijkheid van de fabrikant./ Toto prohlášení o shodě je vydáno na výhradní odpovědnost výrobce./ Denna försäkran om överensstämmelse utfärdas på tillverkarens eget ansvar. / Denne overensstemmelseserklæring er udstedt på producentens eget ansvar./ Tämä vaatimustenmukaisuusvakuutus annetaan valmistajan yksinomaisella vastuulla./ Käesolev vastavusdeklaratsioon on välja antud tootja ainuvastutusel./ Šī atbilstības deklarācija ir izdota uz ražotāja atbildību./ Už šią atitikties deklaraciją atsako tik gamintojas./ Настоящата декларация за съответствие се издава на пълната отговорност на производителя./ Ezt a megfelelőségi nyilatkozatot a gyártó kizárólagos felelősége mellett adjuk ki./ Prezenta declarație de conformitate este emisă pe răspunderea exclusivă a producătorului./ Η παρούσα δήλωση συμμόρφωσης εκδίδεται με αποκλειστική ευθύνη του κατασκευαστή./ Ova izjava o skladnosti izdaje se isključivo pod odgovornošću proizvođača./ Toto vyhlásenie o zhode sa vydáva na výhradnú zodpovednosť výrobcu./ Za to izjavo o skladnosti je odgovoren izključno proizvajalec./ Din iddikjarazzjoni ta' konformità għandha tinfhaq taħt ir-responsabbiltà unika tal-manifattur./ Данная декларация соответствия выдана под исключительную ответственность производителя./ この適合宣言は、製造者の単独責任のもとで発行されています。/本符合性声明由制造商全权负责发布。</p>

SAMES

Siège Social / Headquarter: 13, chemin de Malcher - CS70086 - 38243 Meylan Cedex - France - Tél / Phone: +33 (0)4 76 41 60 60
 SAS au capital de 12.720.000 euros | RCS Grenoble: 572 051 688 | Code APE: 2829B | TVA intracom: FR36 572051688
info@sames.com - www.sames.com | Société d'EXEL Industries / EXEL Industries company



UK DECLARATION OF CONFORMITY

(1) The manufacturer herewith declares that the equipment is in conformity with the relevant Union harmonization legislation.

(2) Equipment type	PULVERISATEUR ELECTROSTATIQUE DE PEINTURE / ELECTROSTATIC PAINT SPRAY SYSTEM			
	Nanogun+ Airspray / GNM 6080			
(3) Applicable Directives	2016 No. 1107	(4) Marking	Sprayer Nanogun+ Airspray II 2 G 0.24 mJ	
			Control module GNM 6080 II (2) G [0.24 mJ]	
		Matériel associé GNM 6080 doit être installé en zone sûre (zone non dangereuse) Associated equipment GNM 6080 must be installed in safe zone (non explosive area)		
	2016 No. 1091	(5) Designated standards	EN 50050-1 : 2013	
		(6) Conformity assessment procedures	UK type examination certificate : CML 21UKEX9793	Approved Body 2503 : Eurofins E&E CML Limited
	Production Quality Assurance Notification : CML 21UKQAN14372		Newport Business Park, New Port Road Ellesmere Port CH65 4LZ UK	
2016 No. 1101	(5) Designated standards	EN 61000-6-4 : 2007 /A1 : 2011 EN 61000-6-2 : 2005		
2016 No. 1101	(5) Designated standards	EN 61010-1 : 2011		
(7) This declaration of conformity is issued under the sole responsibility of the manufacturer.				

Director of the MEYLAN site - Executive Management (EM)

Richard WLODARCZYK

DocuSigned by:

Richard Wlodarczyk

9900D9C0034B4A2...

Established in Meylan, on 27-mars-23 | 18:26 CEST

SAMES

Siège Social / Headquarter: 13, chemin de Malacher - CS70086 - 38243 Meylan Cedex - France - Tél / Phone: +33 (0)4 76 41 60 60
SAS au capital de 12.720.000 euros | RCS Grenoble: 572 051 688 | Code APE: 2829B | TVA intracom: FR36 572051688
info@sames.com - www.sames.com | Société d'EXEL Industries / EXEL Industries company



UK DECLARATION OF CONFORMITY

(1)	<p>Le Fabricant déclare que le matériel désigné ci-après est conforme à la législation d'harmonisation de l'Union applicable suivante/ Der Hersteller erklärt, dass das nachfolgend bezeichnete Material den folgenden anwendbaren Harmonisierungsrechtsvorschriften der Union entspricht / El fabricante declara que el equipo designado a continuación es conforme con la siguiente legislación de armonización de la UE aplicable / Il fabbricante dichiara che l'attrezzatura designata di seguito è conforme alla seguente legislazione di armonizzazione UE applicabile / O Fabricante declara que o equipamento designado abaixo está em conformidade com a seguinte legislação de harmonização aplicável da UE / Producent deklaruje, że urządzenie wskazane poniżej jest zgodne z następującymi obowiązującymi przepisami harmonizacyjnymi UE/ De fabrikant verklaart dat de hieronder beschreven apparatuur in overeenstemming is met de volgende toepasselijke EU-harmonisatiewetgeving/ Výrobce prohlašuje, že níže uvedené zařízení je ve shodě s těmito platnými harmonizačními právními předpisy EU/ Výrobce prohlašuje, že níže uvedené zařízení je ve shodě s těmito platnými harmonizačními právními předpisy EU/ Producenten erklærer, at det nedenfor angivne udstyr er i overensstemmelse med følgende gældende EU-harmoniseringslovgivning/ Valmistaja vakuuttaa, että jäljempänä mainitut laitteet ovat seuraavien sovellettävien EU:n yhdenmukaistamislainsäädäntöjen mukaisia./ Tootja kinnitab, et allpool nimetatud seadmed vastavad järgmistele kohaldatavatele ELi ühtlustamise õigusaktidele./ Ražotājs apliecina, ka turpmāk norādītās iekārtas atbilst šādiem piemērojamiem ES saskaņošanas tiesību aktiem./ Gamintojas pareiškia, kad toliau nurodyta įranga atitinka šiuos taikytinus ES derinamuosius teisės aktus/ Производителят декларира, че посоченото по-долу оборудване е в съответствие със следното приложимо законодателство на ЕС за хармонизация/ A gyártó kijelenti, hogy az alább megjelölt berendezés megfelel a következő alkalmazandó uniós harmonizációs jogszabályoknak / Producătorul declară că echipamentul desemnat mai jos este în conformitate cu următoarea legislație de armonizare a UE aplicabilă / Ο κατασκευαστής δηλώνει ότι ο εξοπλισμός που αναφέρεται κατωτέρω συμμορφώνεται με την ακόλουθη ισχύουσα νομοθεσία ενωμοσύνης της ΕΕ/ Προϊζοδαč ovlme izjavljuje da je oprema u skladu sa zakonskim zahtjevima Uje dinjene Kraljevine./ Výrobca vyhlasuje, že nižšie uvedené zariadenie je v súlade s týmito platnými harmonizačnými právnymi predpismi EÚ/ Произвојалец изјавља, да је сподј наведена опрема складна з насљедно јавно усклајевално законодојо EU/ Производител заявяет, что указанное ниже оборудование соответствует следующим применимым законодательным актам ЕС по гармонизации/ 製造者は、以下に指定された装置が、適用される以下のEU調和法に適合していることを宣言する。/ 製造商声明, 下面指定的设备符合以下适用的欧盟协调立法。</p>
(2)	<p>Type d'équipement/ Art der Ausrüstung/ Tipo de equipo/ Tipo di attrezzatura/ Tipo de equipamento/ Rodzaj sprzętu/ Type uitrusting/ Typ zařízení/ Typ av anordning/ Type af anordning/ Laitteen tyyppi/ Seadme tüüp/ Iekārtas tips/ Įrangos tipas/ Вид оборудване/ A berendezés típusa/ Tipul de echipament/ Τύπος εξοπλισμού/ Vrsta opreme/ Typ zariadenia/ Vrsta naprave/ Тип оборудования/ 機器の種類/ 设备类型</p>
(3)	<p>Directives applicables/Anwendbare Richtlinien/Directivas aplicables/Direttive applicabili/Directivas aplicáveis/Obowiązujące dyrektywy/Toepasselijke richtlijnen/Platné smernice/ Tillämpliga direktiv/ Gældende direktiver/ Sovellettavat direktiivit/ Kohaldatavad direktiivid/ Piemērojams direktīvas/ Taikomas direktyvos/ Приложими директиви/ Alkalmazandó irányelvek/ Directive aplicabile/ Ισχύουσες οδηγίες/ Primjenjive smjernice/ Uplatnitelne smernice/ Veļjavne directive/ Применимые директивы/ 適用される指令/ 适用的指令</p>
(4)	<p>Marquage/Markierung/Marcação/Marcatura/Marcação/ Znakovanie/ Marketing/ Označení/ Märkning/ Märkning/ Merkintä/ Märgistus/ Marķējums/ Ženkinimas/ Маркировка/ Jelölés/ Marcare/ Ίσημηση/ Obilježava/ Označovanie / Označevanje/ Маркировка/ マーキング/ 标识</p>
(5)	<p>Normes désignées/Bezeichnete Normen /Normas designadas /Norme designate /Normas designadas /Normy wyznaczone / Aangewezen normen/ Určené normy / Utpekade standarder / Udpegede standarder / Nimetyl standardit / Määratud standardid / Izraudzītie standarti / Paskirtieji standarti / Определени стандарти / Kijelölt szabványok / Standarde desemnate / Καθορισμένα πρότυπα / Određeni standardi / Určené normy / Določeni standardi / Назначенные стандарты / 指定された規格 / 指定的标准</p>
(6)	<p>Procédure d'évaluation de la conformité/Verfahren der Konformitätsbewertung/Procedimiento de evaluación de la conformidad/Procedura di valutazione della conformità/Procedimento de avaliação da conformidade/Procedura oceny zgodności/Conformiteitsbeoordelingsprocedure/Postup posuzování shody / Förfarande för bedömning av överensstämmelse/Procedure for överensstemmelsesvurdering / Vaatimustenmukaisuuden arviointimenettely / Vastavushindamismenetlus/ Atbilstības novērtēšanas procedūra / Atitikties vertinimo procedūra / Процедура за оценка на съответствието / Megfelelőségértékelési eljárás / Procedura de evaluare a conformității/ Διαδικασία αξιολόγησης της συμμόρφωσης / Postupak ocjene usklađenosti / Postup posuzovanja shody / Postopek ugotavljanja skladnosti / Процедура оценки соответствия / 適合性評價手順 / 適合性評估程序</p>
(7)	<p>Cette déclaration de conformité est délivrée sous la seule responsabilité du fabricant. / Diese Konformitätserklärung wird unter der alleinigen Verantwortung des Herstellers ausgestellt./ Esta declaración de conformidad se emite bajo la única responsabilidad del fabricante./ Questa dichiarazione di conformità è rilasciata sotto la sola responsabilità del produttore./ Esta declaração de conformidade é emitida sob a exclusiva responsabilidade do fabricante./ Niniejsza deklaracja zgodności została wydana na wyłączonej odpowiedzialności producenta./ Deze verklaring van overeenstemming wordt afgegeven onder de uitsluitende verantwoordelijkheid van de fabrikant./ Toto prohlášení o shodě je vydáno na výhradní odpovědnost výrobce./ Denna försäkringen om överensstämmelse utfärdas på tillverkarens eget ansvar. / Denne overensstemmelseserklæring er udstedt på producentens eget ansvar./ Tämä vaatimustenmukaisuusvakuutus annetaan valmistajan yksinomaisella vastuulla./ Käesolev vastavusdeklaratsioon on välja antud tootja ainuvastutusel./ Šī atbilstības deklarācija ir izdota uz ražotāja atbildību./ Už šīs atitikties deklarācijai atsako tik gamintojas./ Настоящата декларация за съответствие се издава на пълната отговорност на производителя./ Ezt a megfelelőségi nyilatkozatot a gyártó kizárólagos felelőssége mellett adjuk ki./ Prezenta declaratie de conformitate este emisă pe răspunderea exclusivă a producătorului./ Η παρούσα δήλωση συμμόρφωσης εκδίδεται με αποκλειστική ευθύνη του κατασκευαστή./ Ova izjava o skladnosti izdaje se isključivo pod odgovornošću proizvođača./ Tohto vyhlásenie o zhode sa vydáva na výhradnú zodpovednosť výrobcu./ Za to izjavo o skladnosti je odgovoren izključno proizvajalec./ Din iddikjarazzjoni ta' konformità għandha tinhaieg taht ir-responsabbiltà unika tal-manifattur./ Данная декларация соответствия выдана под исключительную ответственность производителя./ この適合宣言は、製造者の単独責任のもとで発行されています。/ 本符合性声明由制造商全权负责发布。</p>

SAMES

Siège Social / Headquarter: 13, chemin de Malcher - CS70086 - 38243 Meylan Cedex - France - Tél / Phone: +33 (0)4 76 41 60 60
 SAS au capital de 12.720.000 euros | RCS Grenoble: 572 051 688 | Code APE: 2829B | TVA intracom: FR36 572051688
info@sames.com - www.sames.com | Société d'EXEL Industries / EXEL Industries company